



# 〈ALV3SERIES〉 ロックオンラインシステム

ALV3

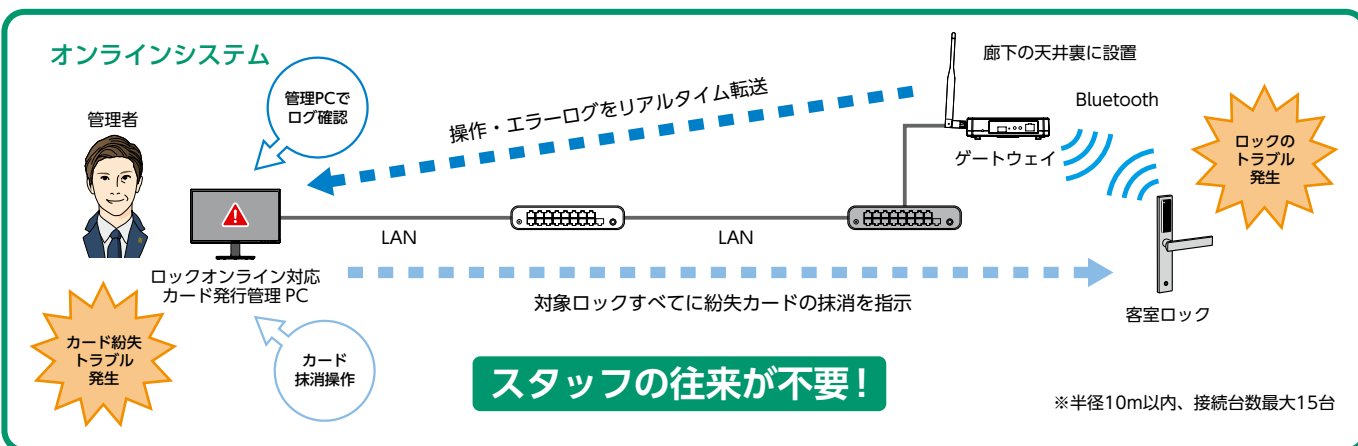
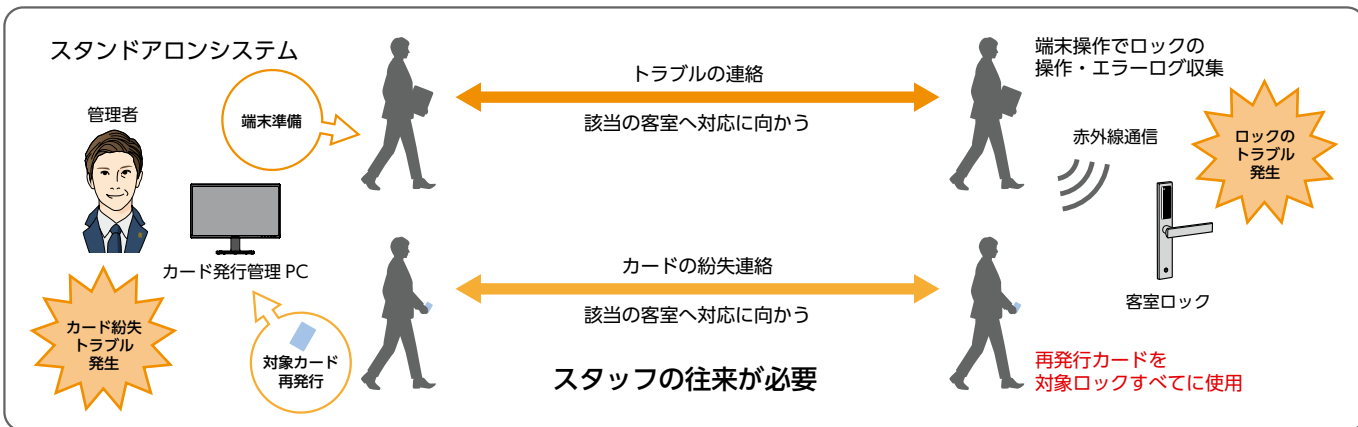
■用途：ホテル／ウィークリーマンション／研修所等

ホテルの客室管理を効率化するオンラインシステムです。

■遠隔操作によりホテル運営効率がアップします。

オンラインシステムでは客室ロックのトラブルに遠隔で対応できるので、ホスピタリティの向上や少人数での運営など、ホテル運営効率が格段にアップします。

ALV3



■パソコン画面からカードロックの状態を確認できます。

客室ロックの状態をパソコン画面のアイコンで確認することができるので、電池残量やロックアウト、エラーなどひと目でわかります。



クリックして詳細を表示



〈モニターできるロックの状態〉

- ロックアウト
- 電池残量
- 通行制限
- 機器の接続状態
- 不正カード利用<sup>(注2)</sup>
- オープンドア<sup>(注2)</sup>
- 不正解錠<sup>(注2)</sup>

(注1) 画面の表示、アイコンはイメージです。実際の表示とは異なる場合があります。  
(注2) 別途、ドア開閉センサーが必要となります。



## ■ロックオンラインでは様々なシーンに合わせて、便利な機能が利用できます。

オフラインシステムより一層便利になったオンラインシステムの機能が、スムーズで効率的なホテル運営をサポートします。

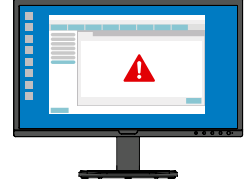
### ホテルの全ロックを集中管理

全てのロックの電池残量やロックアウト状態、機器異常状態などを一覧で確認することができます。



### アラート通知

不正カード利用や、ドア状態の異常を検知した場合など、画面上にアラートを通知します。



### ロック操作履歴の集中管理

全てのロックで発生した解錠操作やエラーが管理PCに集約され、解錠できないなどのトラブルが発生した場合でも、客室に伺うことなく要因を確認できます。



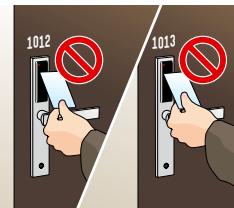
### ルームチェンジ、延泊処理が容易

システム情報の変更だけでルームチェンジや延泊処理が完了します。カードの書き換えや再発行は不要です。



### 不正カードの利用停止①

紛失したカードが複数のロックで試された場合、そのカードを自動的に無効化します。



停止させるまでの連続認証NG回数  
：0(無効)～20回

### 不正カードの利用停止②

同一のロックで連続したカード認証NGが発生した場合、カードキーの認証を一定時間停止します。



停止させるまでの連続認証NG回数  
：0(無効)～20回

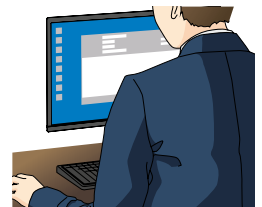
### カードキー紛失時の即時無効化が可能

紛失したカードキーIDを遠隔操作で無効化することができるので、セキュリティサービスの向上を図ることができます。



### ロックの遠隔解錠

ゲストがカードキーを持ち出し忘れてしまった場合でも、遠隔操作でロックを解錠できます。



共用部リーダーは解錠できません。

### ゲストキーの自動チェックアウト

チェックアウトすると同時にゲストキーを無効化することができます。



### 遠隔操作での入室・通行制限

工事期間中やVIP滞在期間中など、一時的に特定の施設やエリアへのゲストの入室・通行を遠隔操作で制限することができます。



# 〈ALV3 / ALV2 SERIES〉 ホテルカードロックシステム

ALV3 ALV2

■用途：ホテル／ウィークリーマンション／研修所等  
■納期：受注生産品 ● (P3 参照)

屋内仕様

## ディスプレイ付印字機能なしカード発行部

カードリーダー内蔵型のコンパクトなタッチパネルディスプレイ付カード発行部です。ディスプレイ表示の簡単操作で、カードの発行・管理を迅速に処理します。横置き・縦置きのどちらも可能ですので、フロントのスペースに合わせて設置いただけます。

ALV3  
ALV2

### ■ CCU-V3SET01



CCU-V3SET01型

#### ■ 操作の分かりやすさを徹底追及した簡単オペレーション。

すべての操作はメインメニュー画面から選択するのみ。ゲストカードやメンテナンスカードの発行を簡単操作で対応できます。

#### ■ カードチェックアウト(カードの無効化)が可能です。

お客様が使用していたカードを読み込み、部屋番号を確認してカードを無効化することができます。

#### ■ 横置き・縦置きどちらでも使用可能。

設置する場所によって横置き・縦置きを選択できますので、フロントのスペースに合わせて設置いただけます。

※専用スタンドが標準で付属。



## タブレット型データ入力機

液晶画面による高精細な表示と、タッチパネルによる優れた操作を実現したデータ入力機です。片手で楽に持ち運びができる軽量タブレットです。

### ■ DTU-V3SET01



DTU-V3SET01型

#### ■ 操作の分かりやすさを徹底追及した簡単オペレーション。

メインメニュー画面からアイコンで直感的に操作ができる分かりやすさ・簡単さを徹底追及したオペレーションを実現しています。



#### ■ 使用履歴抽出機能があります。

ALV3/ALV2のカードロックに保存された使用履歴(600件)とエラー履歴(100件)を取り出し、端末画面で閲覧・管理が可能です。

#### ■ 実績のある赤外線通信。

カードロック・共用部リーダーと赤外線通信でデータ設定等を行います。



#### ■ 極めてクリアなタッチスクリーン。

10.1インチHDディスプレイを搭載。タッチパネル式ディスプレイなので、指先ひとつで操作が可能です。また、付属の専用パックにUSB赤外線モジュール等をすべてまとめることができます。

#### ■ 内蔵バッテリーだけで終日作業が可能。

新品時、最大約8時間のバッテリー持続時間を実現しました。

※本仕様は予告なく変更する場合があります。

(注) 挿込み型心臓ペースメーカーまたはICDを装着されている方へのご注意は、P49を参照ください。

## エントランス／エレベーターアクセスカードリーダー

ALV2



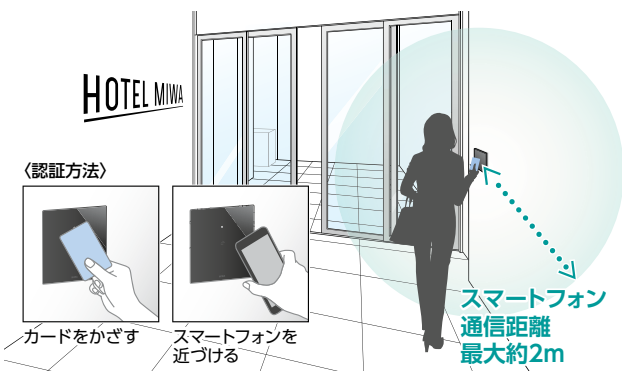
ホテルのエントランスやエレベーターに設置するカードリーダーです。  
使用方法や設置場所によって、最適な運用を可能にする3タイプをご用意しています。

光沢ブラックフェイスの高級感と、壁側を一段内側にオフセットさせて9.9mmという薄さをより一層引き立てるデザインが評価され、2012年度のグッドデザイン賞を受賞しました。オフセットさせた面にフレームパーツ(同梱品)を挟み込むことで、ソリッド感のあるデザインへの展開が可能です。

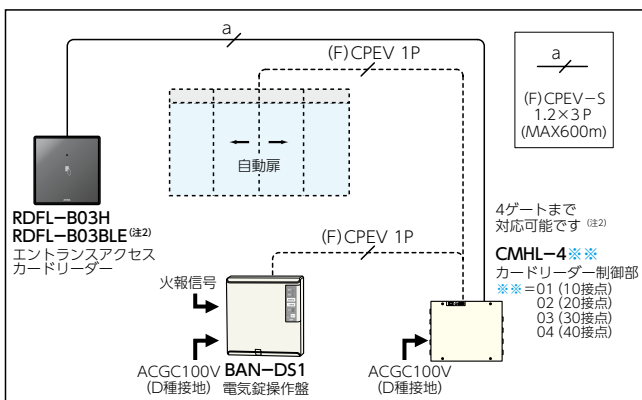
### 【単独で設置する場合】

#### RDFL-B03H (カードのみ) / RDFL-B03BLE (カード、スマートフォン)

夜間通用口など、単独で設置する場合に最適なタイプです。カード認証のみのRDFL-B03Hと、スマートフォンでも認証可能なRDFL-B03BLEがあります。



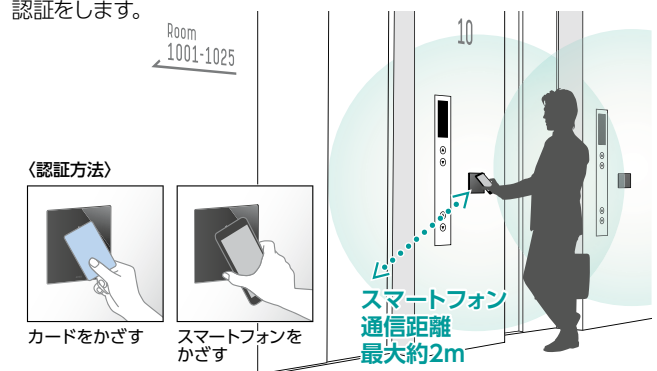
### ■システム構成例



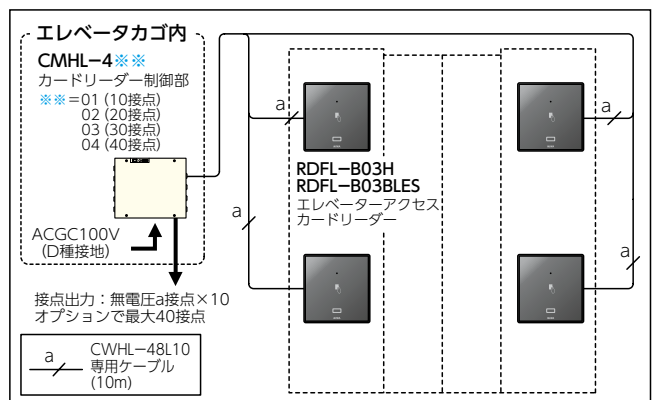
### 【複数台を近接設置する場合】

#### RDFL-B03H (カードのみ) / RDFL-B03BLES (カード、スマートフォン)

エレベーターなど、複数台を近接 (リーダー間4m以内) で設置する場合に最適なタイプです。RDFL-B03BLESは、内蔵された近接センサーでスマートフォンを検知した場合のみ、スマートフォンと通信して認証をします。



### ■システム構成例

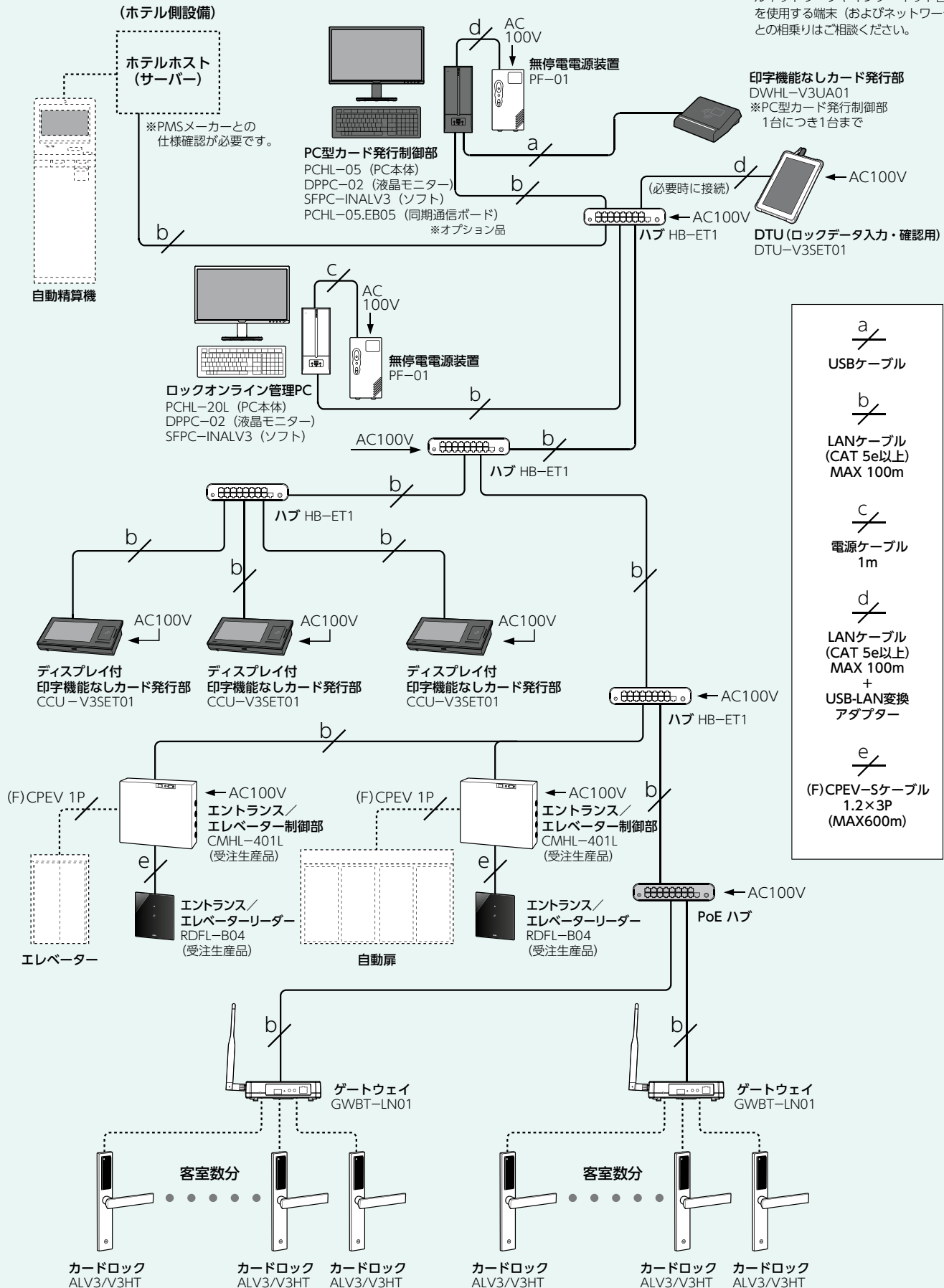


(注1) リーダーは直接雨のかからない軒下等に設置してください。直接雨の当たる場所には雨よけを設けるか、または周囲をシール材にてコーキング処理してください。

(注2) 通信範囲内にある全ての対象スマートフォンを認証するため、各RDFL-B03BLE間の設置距離は4m以上離してください。  
また、各RDFL-B03BLEとカードロックの設置距離は2m以上離してください。

## ■PC型カード発行制御方式 —ホテルホストとのオンライン運用の構成例—

構成は当社専用回線となります。ホテルネットワークやインターネット回線を使用する端末 (およびネットワーク) との相乗りはご相談ください。



- a/ USBケーブル
- b/ LANケーブル (CAT 5e以上) MAX 100m
- c/ 電源ケーブル 1m
- d/ LANケーブル (CAT 5e以上) MAX 100m + USB-LAN変換アダプター
- e/ (F)CPEV-5ケーブル 1.2×3P (MAX600m)

ALV3

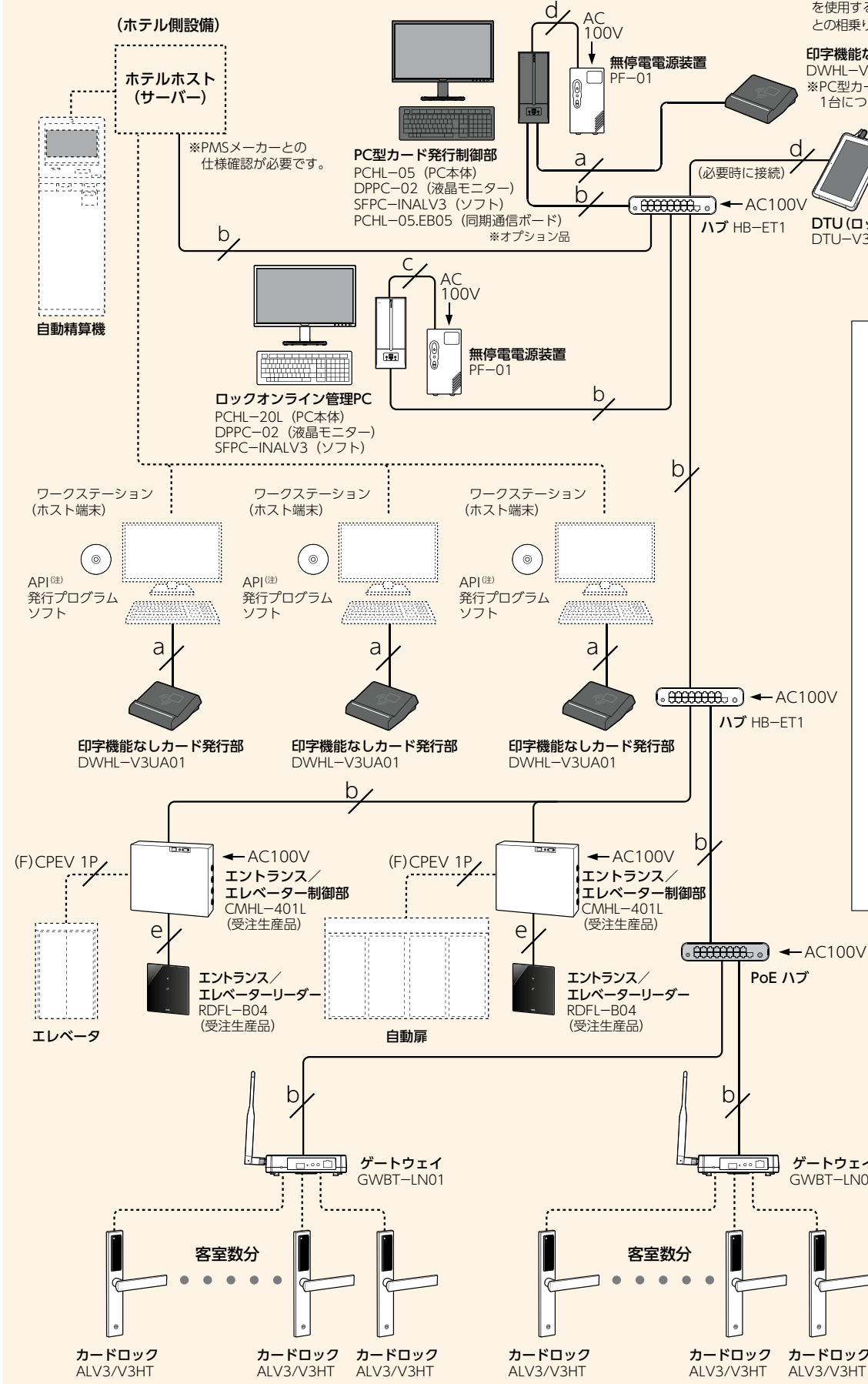
### ■API型カード発行制御方式 —ホテルホストとのオンライン運用の構成例—

構成は当社専用回線となります。ホテルネットワークやインターネット回線を使用する端末（およびネットワーク）との相乗りはご相談ください。

印字機能なしカード発行部  
DWHL-V3UA01  
※PC型カード発行制御部  
1台につき1台まで

DTU (ロックデータ入力・確認用)  
DTU-V3SET01

- a / USBケーブル
- b / LANケーブル (CAT 5e以上) MAX 100m
- c / 電源ケーブル 1m
- d / LANケーブル (CAT 5e以上) MAX 100m + USB-LAN変換アダプター
- e / (F)CPEV-Sケーブル 1.2×3P (MAX600m)

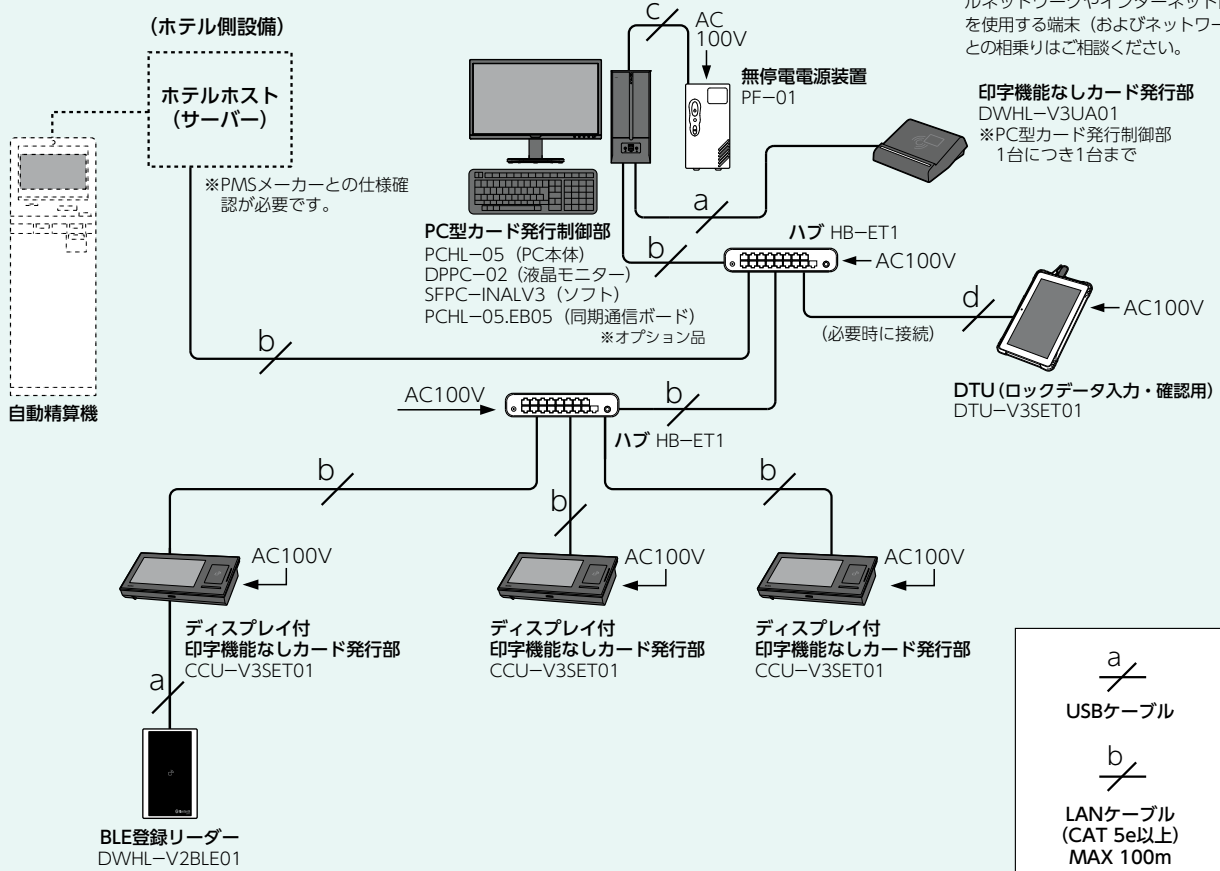


(注)APIとは、Application Program Interfaceの略です。

ALV2

## ■PC型カード発行制御方式 —ホテルホストとのオンライン運用の構成例—

構成は当社専用回線となります。ホテルネットワークやインターネット回線を使用する端末（およびネットワーク）との相乗りはご相談ください。



**a** / USBケーブル

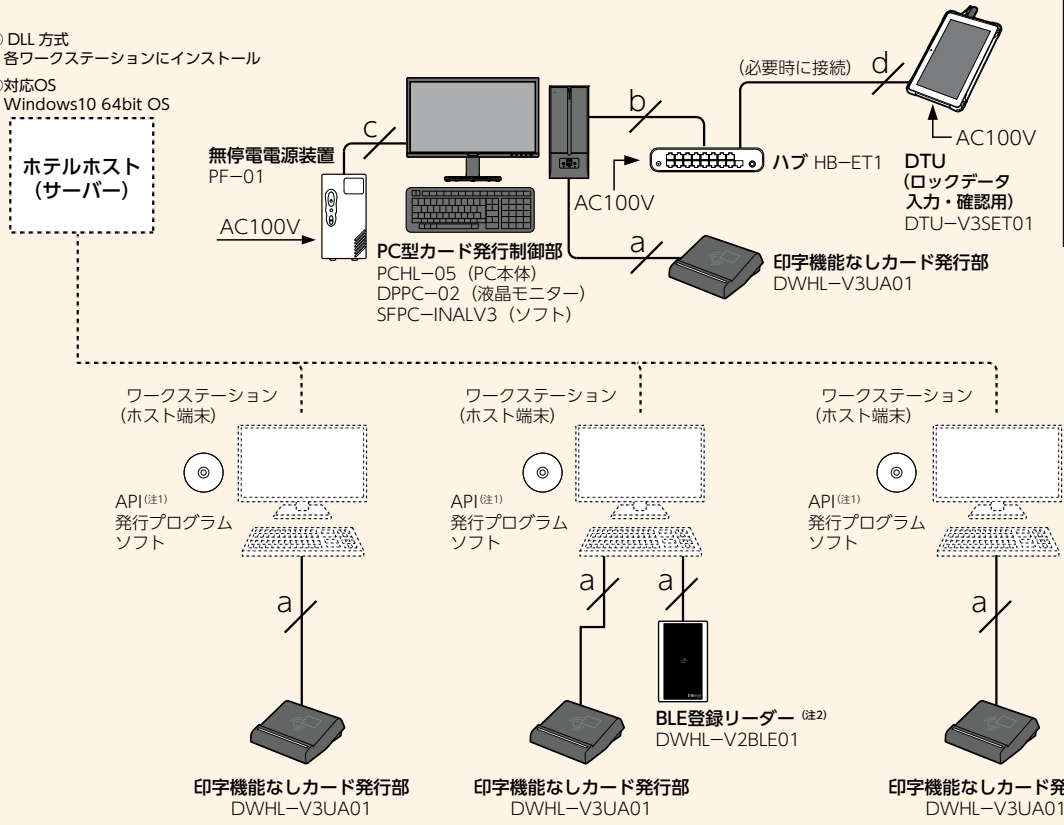
**b** / LANケーブル (CAT 5e以上) MAX 100m

**c** / 電源ケーブル 1m

**d** / LANケーブル (CAT 5e以上) MAX 100m + USB-LAN変換アダプター

## ■API型カード発行制御方式 —ホテルホストとのオンライン運用の構成例—

- DLL方式 各ワークステーションにインストール
- 対応OS Windows10 64bit OS



(注1) APIとは、Application Program Interfaceの略です。  
 (注2) BLE登録リーダーは、Bluetooth通信でスマートフォンに鍵データを登録するための端末です。



<ALV3 / ALV2SERIES>

# ホテルカードロックシステム一製品仕様

ALV3 ALV2

ALV3  
ALV2

## カードロック

### <ALV3JM/V3HTJM/ALV2JM/ALVBJM 型>

型 式	ALV3JM *-1 (シリンダー付) *はハンドル形状を示す。 V3HTJM *-1 (シリンダー付) *はハンドル形状を示す。 ALV2 (VB) JM *-1 (シリンダー付) *はハンドル形状を示す。 (注) シリンダーなしタイプについてはお問い合わせください。
装着可能ハンドル	17・19・50・51・52・53・55・56・57・59・64・66・67・68・69・74・346・373・420・476
装着可能シリンダー	U9
バックセット(mm)	70
扉厚可能範囲(mm)	36~38・38~40・40~42・42~44・44~46・46~48・48~50・50~51
材 質 / 仕 上	P470 参照
左 右 勝 手	左右勝手あり (内開き専用)
電 池 寿 命	単三形アルカリ乾電池×4本 約1年半 (1日10回操作した場合)
環 境 条 件	動作温度: 0℃~+40℃ (結露なきこと) 使用周囲湿度: 35~85%RH
設 置 場 所	直射日光を避けた風雨にさらされない場所
塵 埃	通常の事務室程度
使 用 カ ー ド	MIFARE
カ ー ド 検 知 距 離	22~30mm程度 <sup>(注1)</sup>
スマートフォン検知距離	23~30mm程度 <sup>(注1)</sup> (V3HTシリーズ、ALVBシリーズのみ)
スマートフォン通信距離	2m以下 <sup>(注1)</sup> (V3HTシリーズ、ALVBシリーズのみ)

(注1) カード、スマートフォンの検知距離、スマートフォンの通信距離は、環境およびスマートフォンの性能により変化します。  
(注2) V3JMシリーズの扉厚可能範囲は40mm以上です。  
(注3) ALV2JM、ALVBJMは木扉には対応しておりません。木扉への取り付けとなる場合は別途お問い合わせください。

### <ALV3JS/V3HTJS/ALV2JS/ALVBJS 型>

型 式	ALV3JS *-1 (シリンダー付) *はハンドル形状を示す。 V3HTJS *-1 (シリンダー付) *はハンドル形状を示す。 ALV2 (VB) JS *-1 (GB) (シリンダー付) *はハンドル形状を示す。
装着可能ハンドル	17・19・66・67・74・476・478
装着可能シリンダー	U9
バックセット(mm)	70・100
扉厚可能範囲(mm)	36~38・38~40・40~42・42~44・44~46・46~48・48~50・50~52・52~54・54~56・56~58・58~60・60~62・62~64・64~66
材 質 / 仕 上	P476 参照
防 水 性 能	(注4) V3HTJSシリーズの扉厚可能範囲は38mm以上です。

### <ALV2JSDP/ALVBJS DP 型>

型 式	ALV2 (VB) JSDP66-1 (シリンダー付)
装着可能ハンドル	66
装着可能シリンダー	U9
バックセット(mm)	70・100
扉厚可能範囲(mm)	36~38・38~40・40~42・42~44・44~46・46~48・48~50・50~52・52~54・54~56~56~58・58~60・60~62
材 質 / 仕 上	ST・SB
防 水 性 能	JIS C0920 保護等級2 (防滴Ⅱ形) / IPX2 相当

### <ALV3JP/V3HTJP/ALV2JP/ALVBJP 型>

型 式	ALV3JP *-1 (GB) (シリンダー付) *はハンドル形状を示す。 V3HTJP *-1 (GB) (シリンダー付) *はハンドル形状を示す。 ALV2 (VB) JP *-1 (GB) (シリンダー付) *はハンドル形状を示す。
装着可能ハンドル	17・19・66・67・74・476・478
装着可能シリンダー	U9
バックセット(mm)	70・100
扉厚可能範囲(mm)	35~36・36~38・38~40・40~42・42~44・44~46・46~48・48~50・50~52・52~54・54~56・56~58・58~60・60~62
材 質 / 仕 上	P478 参照
防 水 性 能	(注5) V3HTJPシリーズの扉厚可能範囲は38mm以上です。

### <ALV2JPDP/ALVBJP DP 型>

型 式	ALV2 (VB) JPDP66-1 (シリンダー付)
装着可能ハンドル	66
装着可能シリンダー	U9
バックセット(mm)	70・100
扉厚可能範囲(mm)	35~36・36~38・38~40・40~42・42~44・44~46・46~48~48~50・50~52・52~54・54~56・56~58・58~60・60~62
材 質 / 仕 上	ST・SB
防 水 性 能	JIS C0920 保護等級2 (防滴Ⅱ形) / IPX2 相当

### <ALV2JT/ALVBJT 型>

型 式	ALV2 (VB) JT *-1 (シリンダー付) *はハンドル形状を示す。
装着可能ハンドル	17・19・66・67・74
装着可能シリンダー	U9
バックセット(mm)	76・100
扉厚可能範囲(mm)	36~66
材 質 / 仕 上	P480 参照

### <ALV2JR 型>

型 式	ALV2JR *-1 (GB) (シリンダー付) *はハンドル形状を示す。
装着可能ハンドル	17・19・66・67・74・477
装着可能シリンダー	U9
バックセット(mm)	76・100
扉厚可能範囲(mm)	36~66
材 質 / 仕 上	P482 参照

### <ALV3JS/V3HTJS/ALV2JS/ALVBJS、ALV3JP/V3HTJP/ALV2JP/ALVBJP、ALV2JT/ALVBJT、ALV2JR 型共通仕様>

左 右 勝 手	左右勝手あり (内開き専用)
電 池 寿 命	単三形アルカリ乾電池×4本 約1年半 (1日10回操作した場合)
環 境 条 件	動作温度: 0℃~+40℃ (結露なきこと) 使用周囲湿度: 35~85%RH
設 置 場 所	直射日光を避けた風雨にさらされない場所
塵 埃	通常の事務室程度
使 用 カ ー ド	MIFARE
カ ー ド 検 知 距 離	12mm 以下 <sup>(注1)</sup>
スマートフォン検知距離	12mm 以下 <sup>(注1)</sup> (V3HTシリーズ、ALVBシリーズのみ)
スマートフォン通信距離	2m 以下 <sup>(注1)</sup> (V3HTシリーズ、ALVBシリーズのみ)

(注1) カード、スマートフォンの検知距離、スマートフォンの通信距離は、環境およびスマートフォンの性能により変化します。

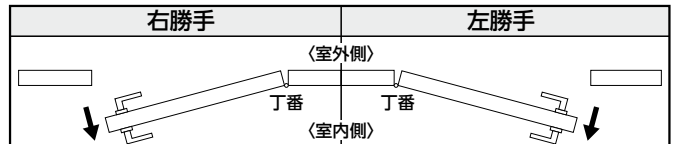
### <ALV2JSDP/ALVBJS DP、ALV2JPDP/ALVBJP DP 型共通仕様>

左 右 勝 手	左右勝手あり (内開き専用)
電 池 寿 命	単三形アルカリ乾電池×4本 約1年半 (1日10回操作した場合)
環 境 条 件	動作温度: 0℃~+40℃ (結露なきこと) 使用周囲湿度: 35~85%RH
設 置 場 所	直射日光を避けた場所 (直接雨の当たる場所では、雨避けを設けてください)
塵 埃	通常の事務室程度
使 用 カ ー ド	MIFARE
カ ー ド 検 知 距 離	12mm 以下 <sup>(注1)</sup>
スマートフォン検知距離	12mm 以下 <sup>(注1)</sup> (ALVBシリーズのみ)
スマートフォン通信距離	2m 以下 <sup>(注1)</sup> (ALVBシリーズのみ)

(注1) カード、スマートフォンの検知距離、スマートフォンの通信距離は、環境およびスマートフォンの性能により変化します。

### <左右勝手の見方>

ALV3 / ALV2シリーズの左右勝手は、下記のようにご指示ください。



丁番の軸が扉の開く(室内)側から見て右側に見える……右勝手  
丁番の軸が扉の開く(室内)側から見て左側に見える……左勝手

## ロックオンライン管理 PC / PC型カード発行制御部

### <ロックオンライン用: パソコン本体 PCHL-20L (予告なく変更する場合があります)>

外 形 寸 法	112mm (W) × 264mm (H) × 263mm (D)
重 量	約 4.3kg
電 源	AC100V ± 10% 50Hz/60Hz
消 費 電 力	最大 180W 以下
環 境 条 件	動作温度: +10℃~+35℃ 20~80%RH
OS	Windows 10 IoT Enterprise 2016 LTSB 64bit SFPC-INALV3 (発行ソフト) がインストールされます。

### <カード発行制御部用: パソコン本体 PCHL-05 (予告なく変更する場合があります)>

外 形 寸 法	112mm (W) × 264mm (H) × 263mm (D)
重 量	約 4.3kg
電 源	AC100V ± 10% 50Hz/60Hz
消 費 電 力	最大 180W 以下
環 境 条 件	動作温度: +10℃~+35℃ 20~80%RH
OS	Windows 10 IoT Enterprise 2016 LTSB 64bit SFPC-INALV3 (発行ソフト) がインストールされます。

### <ディスプレイ DPPC-02 (予告なく変更する場合があります)>

外 形 寸 法	504mm (W) × 395mm (H) × 208mm (D)
重 量	約 2.8kg
電 源	AC100V ± 10% 50Hz/60Hz
消 費 電 力	約 14.2W
環 境 条 件	動作温度: +10℃~+35℃ 20~80%RH

〈ALV3 / ALV2 SERIES〉

# ホテルカードロックシステム一製品仕様

ALV3 ALV2

ALV3  
ALV2

ゲートウェイ GWBT-LN01	
外形寸法	37.2mm(W)×150mm(H)×150mm(D)
重量	約 0.275kg
電源	PoE(IEEE802.3af)
入力電圧	37V ~ 57 V
入力電力	12.95 W以下
環境条件	動作温湿度 0 ~ +50°C 0 ~ 90% RH (結露なきこと)
通信規格	BLE (Bluetooth Low Energy)
通信距離	半径 10 m以内 <sup>(注2)</sup>
ロック接続台数	最大 15台 <sup>(注3)</sup>

(注2) 通信距離は遮蔽物のない見通しの場合の作動距離です。電波環境・使用条件により作動距離は変化する場合があります。  
(注3) 最大接続台数は、ロック間の距離などにより減少する場合があります。

印字機能なしカード発行部 DWHL-V3UA01	
外形寸法	90mm(W) × 28.8mm(H) × 81mm(D)
重量	約 95g
電源	USBポートより供給
消費電力	最大 200W 以下
環境条件	動作温湿度:0°C~+40°C 30~80%RH (結露なきこと)
使用カード	MIFARE
通信距離	10mm以下

BLE登録リーダー DWHL-V2BLE01	
外形寸法	65mm(W)×105mm(H)×40.2mm(D) (本体のみ)
重量	約 0.2kg
電源	DC5V (USBポートより供給)
環境条件	動作温度:0°C~50°C
通信規格	BLE (Bluetooth Low Energy)
周波数	2.4GHz
スマートフォン通信距離	2m程度 ※通信距離はスマートフォンの性能および環境により変化します。

ディスプレイ付印字機能なしカード発行部 CCU-V3SET01	
外形寸法	264mm(W) × 33mm(H) × 133mm(D) (本体のみ)
重量	約 1.3kg
電源	AC100V 50/60Hz±10% (専用ACアダプター使用)
消費電力	24W
環境条件	動作温湿度 0°C~+35°C 20~80%RH (結露なきこと)
使用カード	MIFARE
通信距離	10mm 以下
OS	Microsoft 10 IoT Enterprise LTSB 2016 64bit
表示部	TFカラー液晶 7インチワイド 画素数800×480
入力部	電源操作スイッチ/タッチパネル: 抵抗膜アナログ方式
外部メディア	MicroUSB
外部I/F	USB2.0準拠×2ポート RS-232C (D-Sub9P) ×1ポート 有線LAN (10/100BASE-T) ×1ポート

DTU(データ入力機) DTU-V3SET01	
(予告なく変更する場合があります)	
外形寸法	268mm(W) × 14mm(H) × 184mm(D) (付属品なしの状態)
重量	約 0.795kg (付属品なしの状態)
環境条件	動作温湿度 -10~+50°C -20~60%RH (結露なきこと)
OS	Microsoft Windows 10
表示部	IPSディスプレイ 画素数1280×800ドット (WUXGA)
入力部	電源ボタン、音量ボタン/タッチパネル式10.1インチ
外部メディア	MicroSD(1スロット) (専用microSDカードを使用)
外部I/F	USBシリアル変換ケーブル+シリアルインタリンククロスケーブル (有線LAN接続) USB赤外線モジュール (カードロックとの接続時)
インジケータ	充電LED 動作中: 緑色 外部電源接続時 充電中: 赤色 充電完了: 消灯
〈充電時(AC電源アダプタを使用)〉	
電源	AC100V~240V 50/60Hz
消費電力	24W
充電時間	約4時間 (電源オフ時)
〈バッテリー使用時〉	
連続使用時間	最大約 8時間 (新品時)

エントランス/エレベーターアクセスカードリーダー	
〈制御部 CMHL-4※〉	
外形寸法	374.4mm(W)×314.4mm(H)×115.2mm(D)
重量	約 6kg
取付方法	屋内露出取付
電源	AC100V ~ AC240V ± 10% 50Hz/60Hz
消費電力	最大 75VA以下
接点出力	無電圧a接点×10接点 (オプション: 最大40接点) ※オーダー対応でb接点も可 接点メーク時間: 1~59sec 設定可能 接点容量 : DC30V 2A/AC250V 2A
環境条件	動作温湿度:0°C~+50°C 25~85%RH (結露なきこと)
〈カードリーダー部 RDFL-B03H〉	
型式	RDFL-B03H
防水性能	JIS C0920保護等級3 (防雨形)/IPX3 相当
カード通信距離	20mm以下
〈カードリーダー部 RDFL-B03BLE〉	
型式	RDFL-B03BLE
防水性能	JIS C0920保護等級3 (防雨形)/IPX3 相当
カード通信距離	20mm以下
スマートフォン通信距離	2m以下 (ALVBシリーズのみ) ※リーダー間は必ず 4m 以上離してください。
〈カードリーダー部 RDFL-B03BLES〉	
型式	RDFL-B03BLES
防水性能	JIS C0920保護等級3 (防雨形)/IPX3 相当
カード通信距離	20mm以下
センサー検知距離	近接センサー: 約10cm
スマートフォン通信距離	2m 以下 (ALVB シリーズのみ)
〈カードリーダー部共通仕様〉	
外形寸法	116mm (W) × 120mm (H) × 45mm (D)
重量	約 0.25kg
取付方法	2個用深型スイッチボックスもしくはプレートに取付
電源	制御部より供給
環境条件	動作温湿度: -5°C ~ +50°C 20 ~ 90%RH (結露・氷結なきこと)

省エネカードホルダー SG-S06	
外形寸法	120mm(W)×120mm(H)×58mm(D)
重量	約 0.35kg
接点容量	省エネスイッチ : カード挿入時 AC100V 出力 AC100V 最大20A 以内 (抵抗、誘導負荷ともに) 在室確認信号 : 無電圧c接点×1接点 (連続メーク) DC30V 0.1A 以下 (最小負荷: DC5V 1mA)
環境条件	動作温湿度: 0 ~ + 40°C 30 ~ 85% RH 以下 (結露なきこと)
表示	LED: 緑
カード厚さ	0.2 ~ 1.6mm

# SG-S06 SERIES

## 省エネカードホルダー

ALV3 ALV2

屋内仕様

■用途:ホテル客室/マンション/寮居室等 ■納期:受注生産品●(P3参照)



写真はSG-S06型

カードキーを客室内のカードホルダーに入れて、客室内の電源をONにするシステムです。

ALV3  
ALV2

■室内の壁に取り付け、カードロック用のカードキーを挿入／抜去することにより室内のAC100Vの電源のON・OFFと在室確認信号のON・OFFを行うカードホルダーです。外出時にはカードキーを抜き取るので照明等の消し忘れ防止に役立ちます。

■客室内の使用電化製品増加に対応して接点容量は最大20Aとしています。

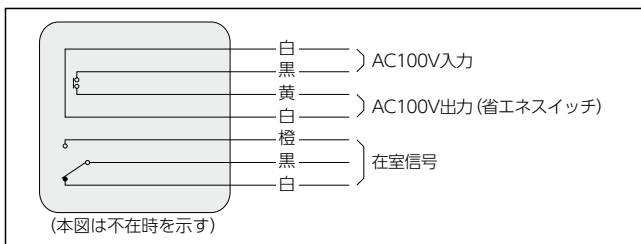
■対応カード：カードキー  
ISO準拠カード/JIS準拠カード

(注1) 市販の2個用スイッチボックス深型に取付できます。ビス穴用の耳が左右になるようにして埋め込みます。

(注2) 本製品は屋内仕様なので雨水等の水滴がかからない場所でご使用ください。

(注3) スマートフォンには非対応です。別途カードをご用意いただくか、人感センサー等で対応いただく必要があります。

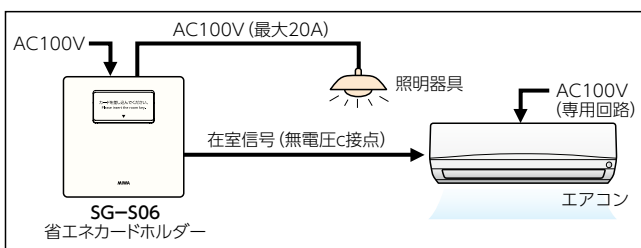
### 内部回路



### 仕様

省エネスイッチ接点容量	AC100V 最大20A(抵抗負荷時)
在室信号接点容量	DC30V 0.1A以下
絶縁抵抗	10MΩ
絶縁耐力	AC1000V 1分間 5mA以下
使用周囲温湿度	0℃～+40℃、30～85%RH(結露なきこと)
電源	AC100V
電源OFF遅延機能	4設定(0秒/15秒/30秒(初期値)/60秒)
外形寸法	120mm(W)×120mm(H)×58mm(D)
重量	約0.35kg
材質	ABS樹脂 V-0 Grade
カード厚	0.2mm～1.6mm

### システム構成例



- エアコンなど、AC100V切断による電源OFFが適さない機器は、省エネカードホルダーの在室信号(無電圧接点)を使用しての制御をお願いします。
- 定格1,000W以上の機器を接続すると、他の機器が稼働した際に合計で2,000W(20A)を超える可能性が高まります。在室信号(無電圧接点)を使用し、別の電源系統での制御をご検討ください。
- 20Aを超える電流が流れた際、回路保護スイッチが作動します。回路保護スイッチが複数回作動すると、本来の機能を発揮できない場合があります。
- 一次側に必ず20Aの専用ブレーカーを設けてください。

# TEC・TED SERIES

## 通電金具

■用途：扉と枠の間の通線用 ■納期：標準納期品●/受注生産品● (P3参照)

TEC  
TED  
TEK



写真はTEC-8C型

写真はTED-8C型

扉と枠間を通線するための丁番タイプの通電金具です。

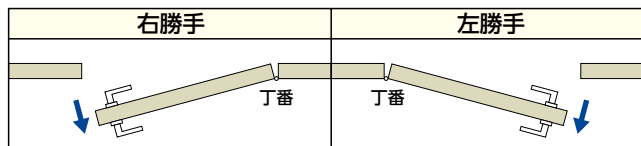
- 扉と枠の間の配線のため使用し、配線が外観に出ません。
- 外観上普通の丁番と変わりません。(丁番としては使用できません)
- 左右勝手があります。ご発注の際には、左右勝手をご指示ください。
- TECシリーズの軸芯が細いTEFシリーズもあります。(受注生産品)

### 種類

型 式	線数 (本)	リード線定格
TEC-8C TEF-8C TED-8C	8	扉側リード線=1,500mm 9Pコネクタ付(リセプタクル) 枠側リード線=100mm コネクタなし AWG-22 UL1007耐熱ビニール電線
TEC-8CC TEF-8CC TED-8CC	8	扉側リード線=1,500mm 9Pコネクタ付(リセプタクル) 枠側リード線=250mm 9Pコネクタ付(プラグ+リセプタクル) AWG-22 UL1007耐熱ビニール電線
TEF-2C	2	扉側リード線=1,500mm 2Pコネクタ付(リセプタクル) 枠側リード線=100mm コネクタなし AWG-22 UL1007耐熱ビニール電線
TEF-2CC	2	扉側リード線=1,500mm 2Pコネクタ付(リセプタクル) 枠側リード線=250mm 2Pコネクタ付(プラグ+リセプタクル) AWG-22 UL1007耐熱ビニール電線

### 左右勝手の見方

左右勝手は、下記のようにご指示ください。

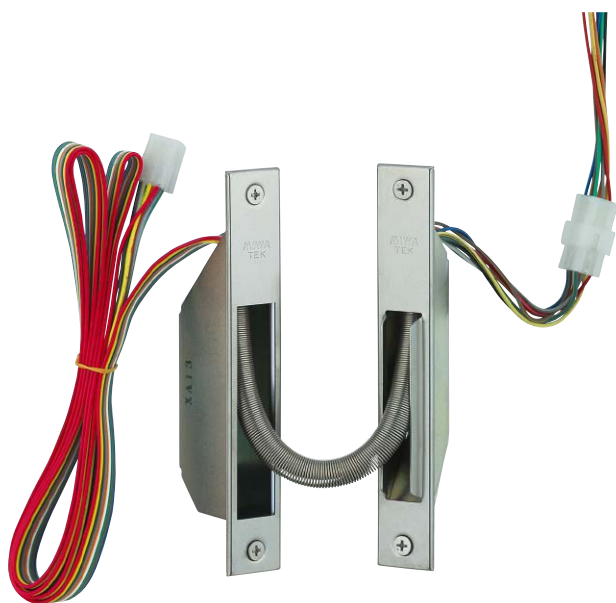


丁番の軸が扉の開く側から見て右側に見える……右勝手  
丁番の軸が扉の開く側から見て左側に見える……左勝手

# TEK SERIES

## 通電金具

■用途：扉と枠の間の通線用 ■納期：標準納期品● (P3参照)



写真はTEK-9CC型

扉と枠間を通線するための彫込タイプの通電金具です。

- 彫込型ですので、扉を閉めた状態では配線などは外観に出ません。
- 枠側ケースの奥行寸法17mmのTE2K-9CCもあります。

(注)電気錠用のストライク・トロコケに関しては、各電気錠の図面ページに記載している寸法以外はありませんのでご了承ください。

### 種類

型 式	線数 (本)	リード線定格
TEK-9C	9	扉側リード線=1,500mm 9Pコネクタ付(リセプタクル) 枠側リード線=100mm コネクタなし AWG-22 耐熱ビニール電線
TEK-9CC TE2K-9CC	9	扉側リード線=1,500mm 9Pコネクタ付(リセプタクル) 枠側リード線=250mm 9Pコネクタ付(プラグ+リセプタクル) AWG-22 耐熱ビニール電線
TEK-2C	2	扉側リード線=1,500mm 2Pコネクタ付(リセプタクル) 枠側リード線=100mm コネクタなし AWG-22 耐熱ビニール電線
TEK-2CC	2	扉側リード線=1,500mm 2Pコネクタ付(リセプタクル) 枠側リード線=250mm 2Pコネクタ付(プラグ+リセプタクル) AWG-22 耐熱ビニール電線

(注) センター吊の扉には使用しないでください。

# TEM-8 面付型通電金具

型 ■用途：扉と枠の間の通線用 ■納期：標準納期品 ● (P3参照)



写真はTEM-8型 (WH)

既存の扉に電気錠を取り付ける際に使う通電金具です。

- 取り付けやすい面付タイプ。
- コードも2,800mmで扉内を通し、電気錠まで届きます。
- 色は白(WH)と茶(BR)の2種類あります。
- 扉内配線側にコネクタを追加したTEM-8C型もあります。(WH仕上のみ)

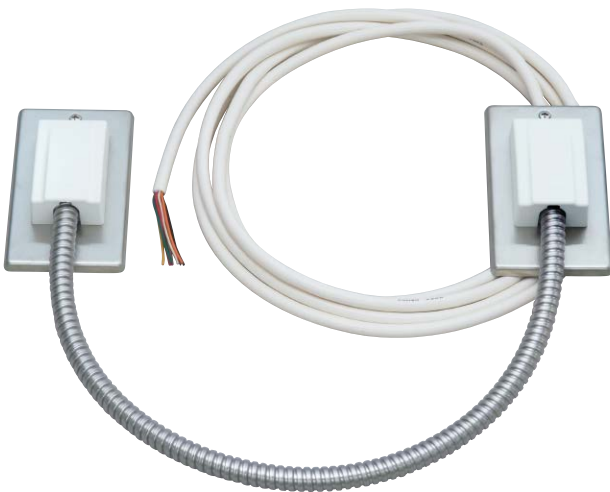
端子台極盤線色対応表

1	2	3	4	5	6	7	8
青	茶	緑	白	橙	黒	黄	赤

TEM-8  
TEP

# TEP SERIES 面付型通電金具

SERIES ■用途：扉と枠の間の通線用 ■納期：標準納期品 ● (P3参照)



写真はTEP-8型

既存の扉に電気錠を取り付ける際に使う通電金具です。

- 取り付けやすい面付タイプ。
- ステンレス製の金属チューブでコードが覆われるため、配線が外観に出ません。
- 金属チューブは樹脂コーティングされているため、扉への傷を軽減します。
- 1個用スイッチボックスに取付可能なプレート付のため、施工が容易です。
- TEP-8型は3,200mmのコードが付属します。扉内を通し、電気錠まで届きます。
- 約1,000mmまで調整可能な金属チューブもあります。TEP(-8)に金属チューブとキャップを付け替えてご使用ください。

種類

型 式	線数 (本)	コード定格
TEP	なし	コードの付属はありません
TEP-8	8	VCTF 0.3mm <sup>2</sup> 9芯 ※灰色線は使用しません

# TEJ-9 ジョイントコード

型 ■用途：扉と枠の間の通線用 ■納期：標準納期品●(P3参照)

TEJ-9  
TER



写真はTEJ-9型

扉と枠間を通線するための面付タイプの通電金具です。

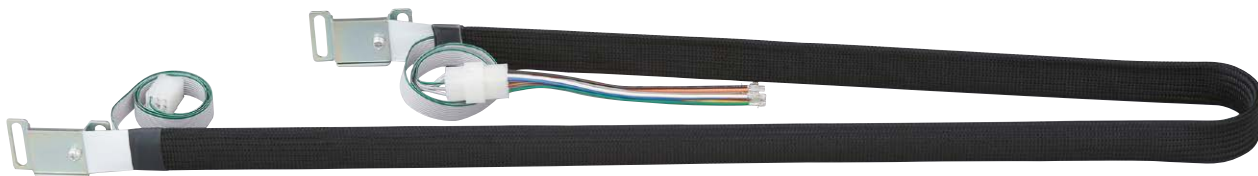
- 電気錠を使用する場合の扉と枠の間の通線用コードです。
- 室外側の扉面には何も出ません。
- 取り付けが簡単です。
- 扉の色に合わせて各種あります。

### ■カラーバリエーション

色の種類	本体の色	コードの色	記号
標準色	茶	白	なし
黒色	黒	黒	BK
白色	白	白	WH
茶色	茶	茶	BN

# TER SERIES 引戸用通電金具

■用途：引戸と枠の間の通線用等 ■納期：標準納期品●(P3参照)



写真はTER-9CC型

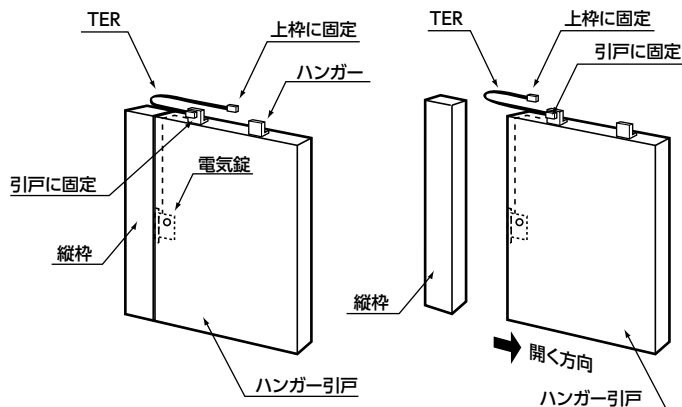
引戸と枠間を通線するための通電金具です。

- ケーブルにストレスがかかることなく扉の動きに追随します。
- 引戸用電気錠AFG、外出確認電気錠AFFZ、外出確認錠FFZと組み合わせて使用します。
- ハンガー引戸にのみ取り付けられます。
- 最大開口寸法は1,460mmです。

(注) 本製品は雨水等の水滴のかからない場所でご使用ください。屋外で使用する場合は、組み合わせる電気錠の仕様と併せP351の「電気錠の屋外使用についてご注意いただきたいこと」を十分ご確認ください。

### ■種類

型式	線数(本)	リード線定格
TER-9CC	9	戸側リード線=300mm 9Pコネクタ付(リセプタクル) 枠側リード線=300mm 9Pコネクタ付(プラグ+リセプタクル) AWG-28 UL758ビニール電線



引戸が開いて位置が移動しても、TERの曲がる位置が移動して扉の動きに追随します。

# DENコード 配線コード

■納期: 標準納期品 ● (P3 参照)



写真はDENコード9C型

- 美和ロック製の電気錠(電気ストライク)ー通電金具ー制御盤(操作盤)の間の配線ケーブルです。
- 各機器の間の結線はすべてコネクターで行えます。
- 被覆付なので配線が露出する場所の配線に適しています。
- 線の本数によりDENコード9C、DENコード2Cの2種類があり、配線本数はそれぞれ9本、2本です。
- 長さは1m、2m、3m、5m、10m、15m、20m、30m、50mの9種類があります。

DENコード  
ALコード

## 種類

DENコード* C1M	DENコード* C15M
DENコード* C2M	DENコード* C20M
DENコード* C3M	DENコード* C30M
DENコード* C5M	DENコード* C50M
DENコード* C10M	(注) *印は9または2を示す。

# ALコード 配線コード

■納期: 標準納期品 ● (P3 参照)



写真はALコード8C型

- 美和ロック製の電気錠(電気ストライク)ー通電金具ー制御盤(操作盤)の間の配線ケーブルです。
- 各機器の間の結線はすべてコネクターで行えます。
- 被覆がないので狭い場所の配線に適しています。
- 配線本数は8本です。
- 長さは1m以上から5mまで500mm単位でご用意しています。

## 種類

ALコード8C1M	ALコード8C3.5M
ALコード8C1.5M	ALコード8C4M
ALコード8C2M	ALコード8C4.5M
ALコード8C2.5M	ALコード8C5M
ALコード8C3M	

屋内仕様

# スイッチストライク 確認スイッチ

■用途：錠前の施解錠の確認用 ■納期：標準納期品 ●(P3参照)

スイッチ  
ストライク  
DSA



写真はスイッチストライク

錠のデッドボルトの動きを施解錠信号として出力(無電圧接点出力)するストライクです。

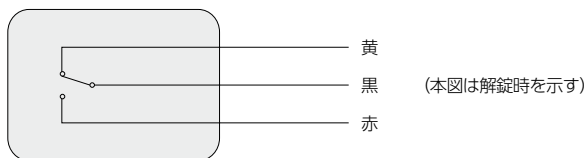
- 錠前の施解錠の状態を接点出力します。  
トロヨケの中にマイクロスイッチが組み込まれており、デッドボルトの動きを接点信号に変えます。
- 使用する錠前に合わせてMH、LH、HM、MA、LA、DA、FG3の各シリーズがあります。
  - ・スイッチストライク付の錠セット記号：錠前の記号末尾に“C”をつける。
  - ・9ピンコネクター付の場合：錠前の記号末尾に“CC”をつける。
  - ・防滴形スイッチストライク付の場合：錠前の記号末尾に“CQ”“CCQ”をつける。(FG3シリーズには防滴形はありません)
 型式例：HMD-1C / DA-1CQ

(注)本製品は屋内仕様なので雨水等の水滴がかからない場所でご使用ください。屋外に使用する場合は防滴形スイッチストライクをご使用ください。

## 電気仕様

名称	定格		
マイクロスイッチ (施解錠信号)	電圧 DC24V	電流 2mA~100mA	有効チリ寸法 2mm~6mm
リード線	長さ200mm AWG-22 UL1007耐熱ビニール電線		

## 内部回路



## 材質/仕上

18-8ステンレス(SUS304) /ヘヤーライン仕上

# DSA ドアスイッチ

■用途：扉開閉の確認用 ■納期：標準納期品 ●(P3参照)



写真はドアスイッチ

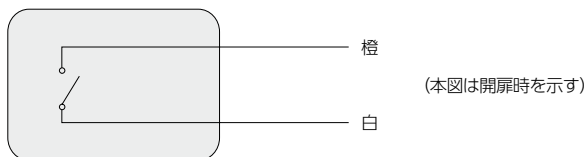
扉の開閉状態を無電圧接点出力します。

- 扉の開閉の状態を接点出力します。  
扉側にマグネット、枠側にリードスイッチを付けて、扉の動きを接点信号に変えます。
- (注)取り付けの際にチリ寸法は6mm以内となるようにご注意ください。  
ガタツキの大きい扉に取り付けると、風や人の手が触れることで扉が揺れて誤検知する場合があります。特に引戸に使用する場合は取付条件にご注意ください。

## 電気仕様

名称	定格			
リードスイッチ (扉開閉信号)	接点型式 A型	電圧 DC24V	電流 2mA~100mA	有効チリ寸法 6mm以内
リード線	長さ350mm AWG-24 UL1007耐熱ビニール電線			

## 内部回路



## 材質/仕上

18-8ステンレス(SUS304) /ヘヤーライン仕上



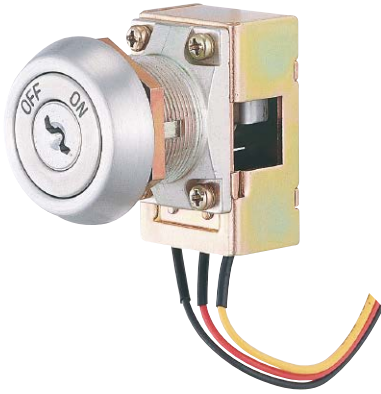
# KS-110/KS-230

SERIES

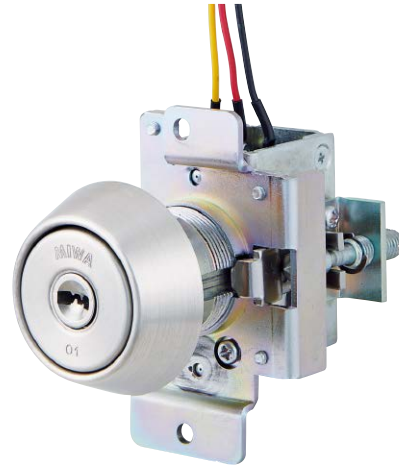
## キースイッチ

■用途:マンション共通玄関の自動ドア用等 ■納期:標準納期品●(P3参照)

この製品は指定建物錠です。錠の性能表示はP526をご参照ください。



写真はU9KS-110、111、112型  
(キースイッチOFF状態を示す)



写真はPRKS-230、231、232型

KS-110  
KS-230

キーを回転させてON・OFF状態にすることにより、信号(無電圧接点出力)を出力し、共用玄関の自動ドアなどを制御できるキースイッチです。

- キーを持っている人だけが、電氣的機能をON・OFFできるようにするためのスイッチで、マンションの共用玄関の自動ドア、エレベーター、警報器等に使用します。
- KSシリーズには、下記のようなシリンダーが装着可能です。また各々マスターキー(M.K.)、逆マスターキー(R.M.K.)等の各種キーシステムが可能です。
  - ・ 信号(無電圧接点出力)を2カ所同時に出力できるKS-110W、KS-230Wシリーズもあります。
- KS-230シリーズは、子錠がなくともシリンダーの交換が可能です。従来のキースイッチと同様に、子錠を用いたシリンダー交換もできます。

- (注1) 鍵穴の向きはシリンダーの種類や操作状態により写真と異なることがあります。
- (注2) 電気回路のON・OFF状態を明示する必要があるときには、別途LED表示等を設けてください。
- (注3) キースイッチを集合住宅の共用玄関に設置して使用する場合は、使用頻度が通常のシリンダーより大幅に増えるため、耐用年数も短くなります。ご使用になる場合はあらかじめ予備の製品も併せてご発注いただきますようお願いいたします。

### 装着可能シリンダー

シリーズ名	装着可能シリンダー
KS-110	U9・PR(KS-112のみ)・LB(KS-112のみ)
KS-110W	U9・PR(KS-112Wのみ)・LB(KS-112Wのみ)
KS-230	U9・PR(-J)・LB(-J)・JN
KS-230W	U9・PR(-J)・LB(-J)・JN

(注1) KS-110(W)シリーズでPR、LBシリンダーが装着可能な製品は、KS-112(W)のみです。また、LBシリンダーの場合は逆マスターされる側のみの対応となりますのでご注意ください。

(注2) KS-230(W)シリーズでLBシリンダーの場合は、逆マスターされる側のみの対応となります。逆マスターする側が必要な場合は、当社にお問い合わせください。

### 仕様

材質/仕上	18-8ステンレス(SUS304) / ヘアライン仕上
板(扉)厚可能範囲 (mm以上~mm未満)	KS-110: 0.5~10 KS-230: 13~17・17~21・21~25

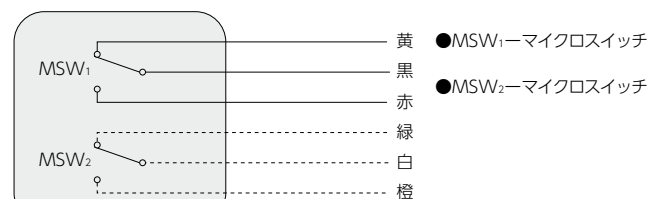
### 種類

型 式	用途例	接点出力仕様	キーの抜け位置
KS-110 KS-110W	警報器、エレベーター不停止制御等	連続出力	キーはON状態、OFF状態の両方で抜き挿しすることができます。
KS-230 KS-230W		キーを用いて接点出力の切り替え操作が可能。	キーは水平位置(JNは垂直位置)で抜き挿しすることができます。キーをON状態(またはOFF状態)まで回転させると接点は保持し、キーを抜いても接点出力は保持されます。
KS-111 KS-111W KS-231 KS-231W	シャッター等		キーはOFF状態でのみ抜き挿しすることができます。(ON状態では、キーを挿したまま使用します。)
KS-112 KS-112W KS-232 KS-232W	マンション共用玄関の自動ドア等	操作時出力 キーで操作中のみ接点出力が反転。	キーはOFF状態でのみ抜き挿しすることができます。(キーをON状態まで回転させても自動的にOFF状態まで戻ります。)

### 電気仕様

名 称	定 格	
マイクロスイッチ	電圧 DC24V	電流 2mA~100mA
リード線	KS-110: 長さ200mm / KS-230: 長さ150mm AWG-22 UL1007耐熱ビニール電線	

### 内部回路



(本図はキースイッチOFF状態を示す)  
破線は、KS-110W、KS-230Wシリーズを示す

# KS-31/KS-41 SERIES

## AC100V用キースイッチ

屋内仕様

■用途：ホテル客室等の省エネ用/キーの保管用等 ■納期：標準納期品●/受注生産品● (P3参照)

この製品は指定建物錠です。錠の性能表示はP526をご参照ください。



写真はU9KS-31型



写真はU9KS-41型

KS-31  
KS-41

### キーで室内の照明などの電源をON・OFFする省エネ用のキースイッチです。

- AC100Vの電源をON・OFFするキースイッチです。
- ホテル客室キーと同一キーにして、客室内の壁等に取り付けて、客室キーで客室用の電源をON・OFFします。
  - ・宿泊客は客室キーでホテルロックを解錠して客室内へ入ります。
  - ・客室の壁に取り付けたKS-31またはKS-41に客室キーに挿し込み、電源をONにします。
  - ・キーはON位置では抜き取ることができず、OFF位置でのみ抜き取ることができます。
- 2個用スイッチボックス深型に取り付けます。また1個用スイッチボックス(カバー付)に取り付け可能なKS-41型もあります。
- KS-31、41型の種類機能により下記のような種類があります。

標準	在室信号付	別付スイッチ付 <sup>(注)</sup>	在室信号および別付スイッチ付
KS-31	KS-31I	KS-31S	KS-31IS
KS-41	—	—	—

(注) 別付スイッチとは、キースイッチと連動しない独立した片切りスイッチです。他社製機器のON/OFFなどにご利用ください。

- KS-31、41型のカバープレートはステンレス、アルミ、樹脂の3種類があります。

ステンレス：型式記号のみ

アルミ：型式記号の末尾に“-SH”を付けます。例 KS-31S-SH

樹脂：型式記号の末尾に“-FC”を付けます。例 KS-41-FC

なおアルミ、樹脂の場合は取付ねじが見えません。

- (注1) 本製品は屋内仕様なので雨水等の水滴がかからない場所でご使用ください。
- (注2) キースイッチを集合住宅の共用玄関に設置して使用する場合は、使用頻度が通常のシリンダーより大幅に増えるため、耐用年数も短くなります。ご使用になる場合はあらかじめ予備の製品も併せてご発注いただけますようお願いいたします。

#### 装着可能シリンダー

シリーズ名	装着可能シリンダー
KS-31	U9・JN
KS-41	U9・JN

#### 材質・仕上・納期一覧

●：標準納期品 ●：受注生産品

型式	カバープレート		納期
	材質	仕上	
KS-31	ステンレス	ヘヤーライン	●
KS-41			●
KS-31*-SH	アルミ	ヘヤーライン	●
KS-41-SH			●
KS-31*-FC	樹脂	ミルクイーホワイト(マンセル 5Y8.3/1)	●
KS-41-FC			●

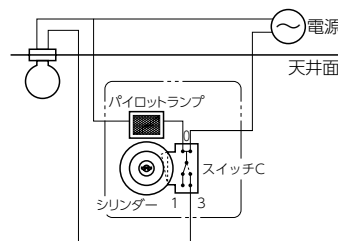
●シリーズ名の次にある\*は、I・S・IS (機能) を示します。

#### 電気仕様

名称	定格
パイロットランプ	AC100V用 白色
シリンダー連動スイッチ	3路スイッチ 15A以内(抵抗負荷時)
別付スイッチ	片切スイッチ 15A以内(抵抗負荷時)
在室信号	無電圧c接点 2mA~100mA (DC24V)

(注) 別付スイッチはKS-41型には取り付けられません。

#### 内部回路



別付スイッチ  
KS-31S、-31IS型のみ必要

#### キースイッチOFFの場合

- ・パイロットランプは常時ONの状態です。
- ・キースイッチON(シリンダー90°右回転)で室内の電灯類が使用できます。

# SG-S06

SERIES

## 省エネカードホルダー

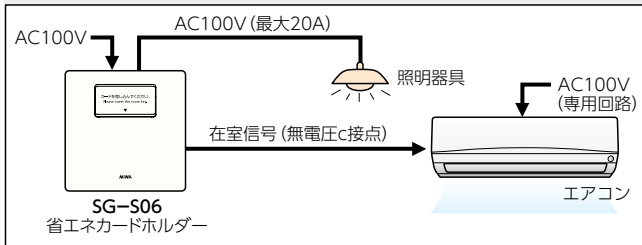
屋内仕様

■用途：ホテル客室/マンション/寮居室等 ■納期：受注生産品●(P3参照)



写真はSG-S06型

### ■システム構成例



- エアコンなど、AC100V切断による電源OFFが適さない機器は、省エネカードホルダーの在室信号(無電圧接点)を使用しての制御をお願いします。
- 定格1,000W以上の機器を接続すると、他の機器が稼働した際に合計で2,000W(20A)を超える可能性が高まります。在室信号(無電圧接点)を使用し、別の電源系統での制御をご検討ください。
- 20Aを超える電流が流れた際、回路保護スイッチが作動します。回路保護スイッチが複数回作動すると、本来の機能を発揮できない場合があります。
- 一次側に必ず20Aの専用ブレーカーを設けてください。

カードを挿入/抜去することで電源をON・OFFできる省エネ用のカードホルダーです。

■ 室内の壁に取り付け、カードロック用のカードキーを挿入/抜去することにより室内のAC100Vの電源のON・OFFと在室確認信号のON・OFFを行うカードホルダーです。

■ 客室内の使用電化製品増加に対応して接点容量は最大20Aとしています。

■ 対応カード：カードキー /ISO準拠カード /JIS準拠カード

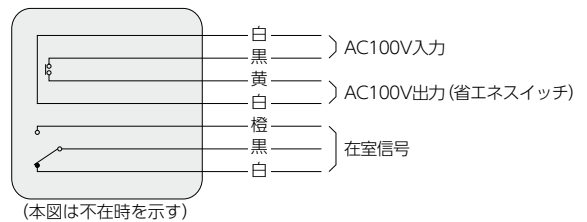
(注1) 市販の2個用スイッチボックス深型に取付できます。ビス穴用の耳が左右になるようにして埋め込みます。

(注2) 本製品は屋内仕様なので雨水等の水滴がかからない場所でご使用ください。

### ■仕様

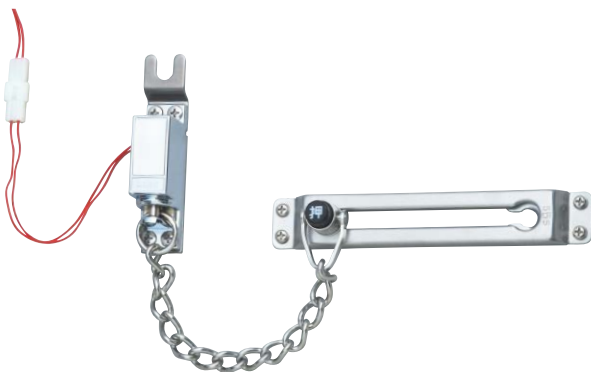
省エネスイッチ接点容量	AC100V 最大20A(抵抗負荷時)
在室信号接点容量	DC30V 0.1A以下
絶縁抵抗	10MΩ
絶縁耐力	AC1000V 1分間 5mA以下
使用周囲温湿度	0℃~+40℃、30~85%RH(結露なきこと)
電源	AC100V
電源OFF遅延機能	4設定(0秒/15秒/30秒(初期値)/60秒)
外形寸法	120mm(W)×120mm(H)×58mm(D)
重量	約0.35kg
材質	ABS樹脂 V-0 Grade
カード厚	0.2mm~1.6mm

### ■内部回路



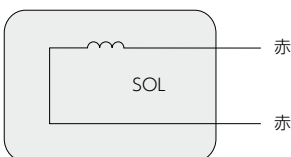
# DCR02 型 ドアチェーンリリース

■用途：高齢者住宅/寮等 ■納期：標準納期品●(P3参照)



写真はDCR02型

### ■内部回路



非常時などの救出の際に、チェーンを切らずに通電により開けることのできるドアチェーンです。

■ 瞬時通電によりチェーンを本体から切り離すことのできるドアチェーンです。高齢者住宅、寮などの救助システム用として最適です。

■ 電氣的に切り離した場合、元に復帰させるのは手動で行います。

### ■電気仕様

名称	定格			
	ソレノイド(解錠動作)	電圧 DC24V(±20%)	電流 0.5A(±20%)	通電時間 瞬時 (0.3~2秒)
リード線	長さ360mm(2Pコネクター付) AWG-26 UL1007耐熱ビニール電線			
使用温度範囲	-10℃~+50℃(結露・氷結なきこと)			

### ■仕様

材質	チェーン部：ステンレス製 本体：亜鉛ダイカスト製
仕上	クロムメッキ(CR)

SG-S06 DCR02



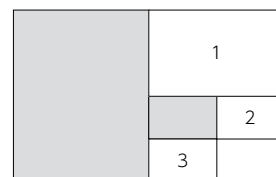
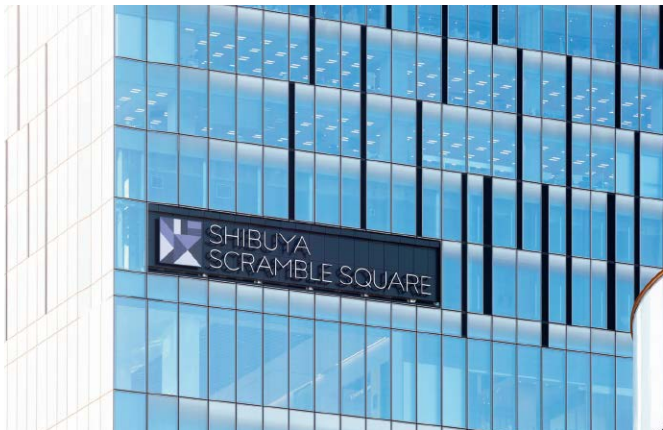
• S • •  
• D • •  
M I W A  
• • • •

サイン施工実績例

# 渋谷スクランブルスクエア

サイン  
施工  
実績例





- ① 本体：アルミ加工、LED内照式/  
表示：FFシート貼
- ② 本体：ステンレス箱文字加工、焼付塗装仕上、LED内照式/  
表示：FFシート貼
- ③ 本体：ステンレス加工、焼付塗装仕上、LED内照式/  
表示：乳半シート貼

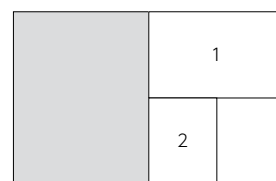
サイン施工実績例

# 東京ポートシティ竹芝

サイン  
施工  
実績例



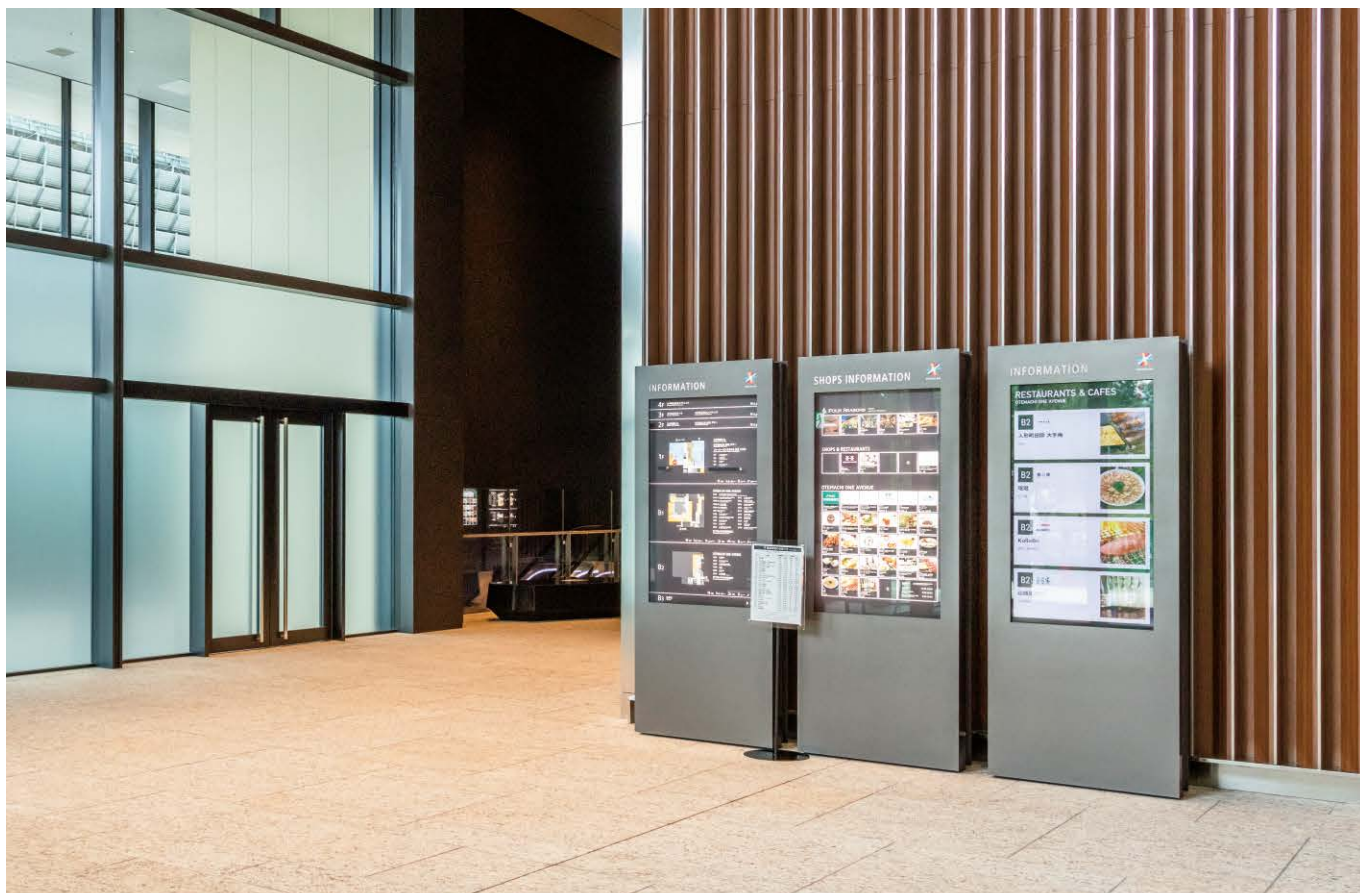


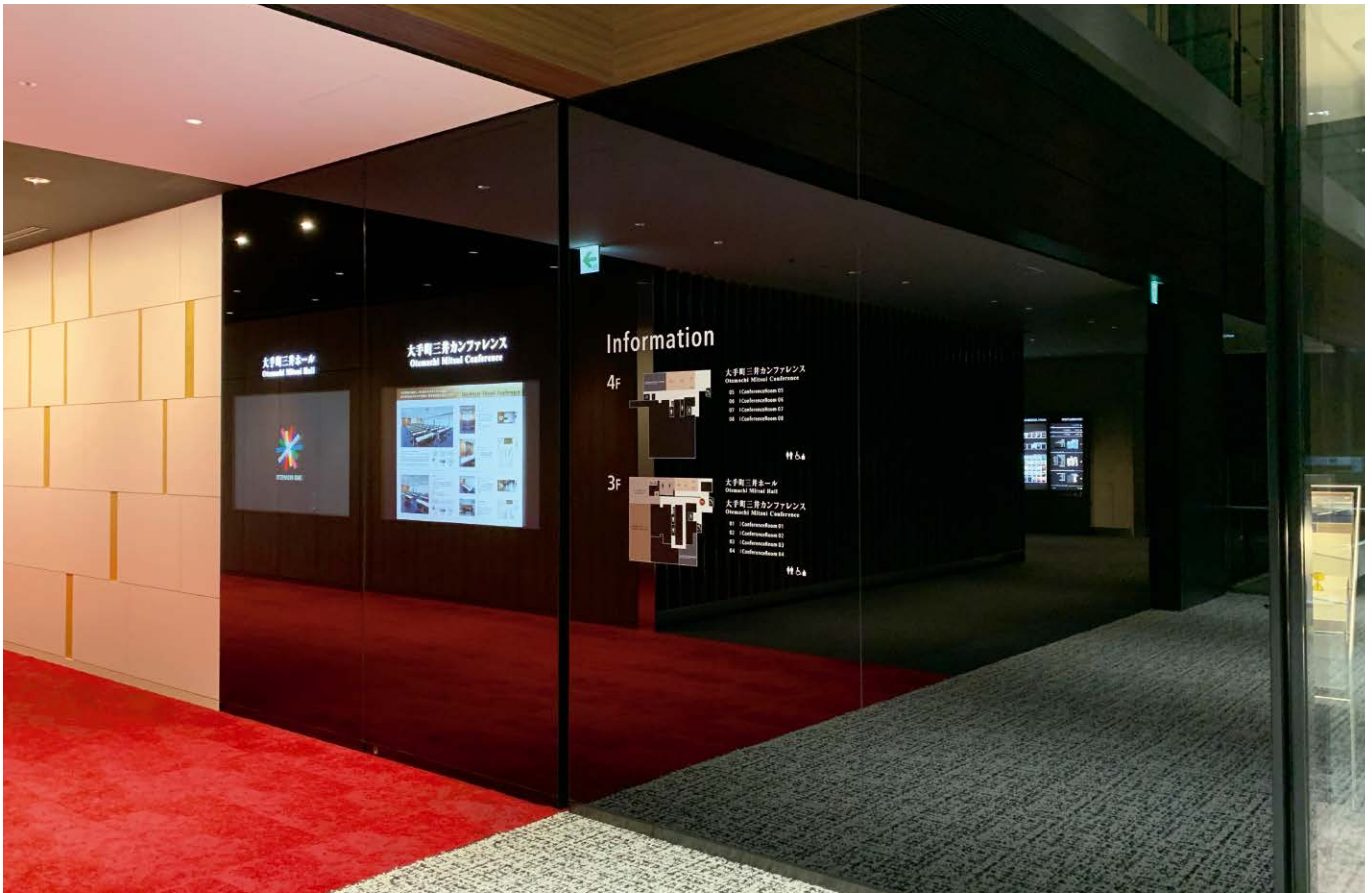


- ① [左]本体：ステンレス加工、パーマネントヘアライン仕上/  
表示：デジタルサイネージ
- ② [右]本体：ステンレス加工、焼付塗装仕上/  
表示：インクジェット出力貼

# Otemachi One

サイン  
施工  
実績例





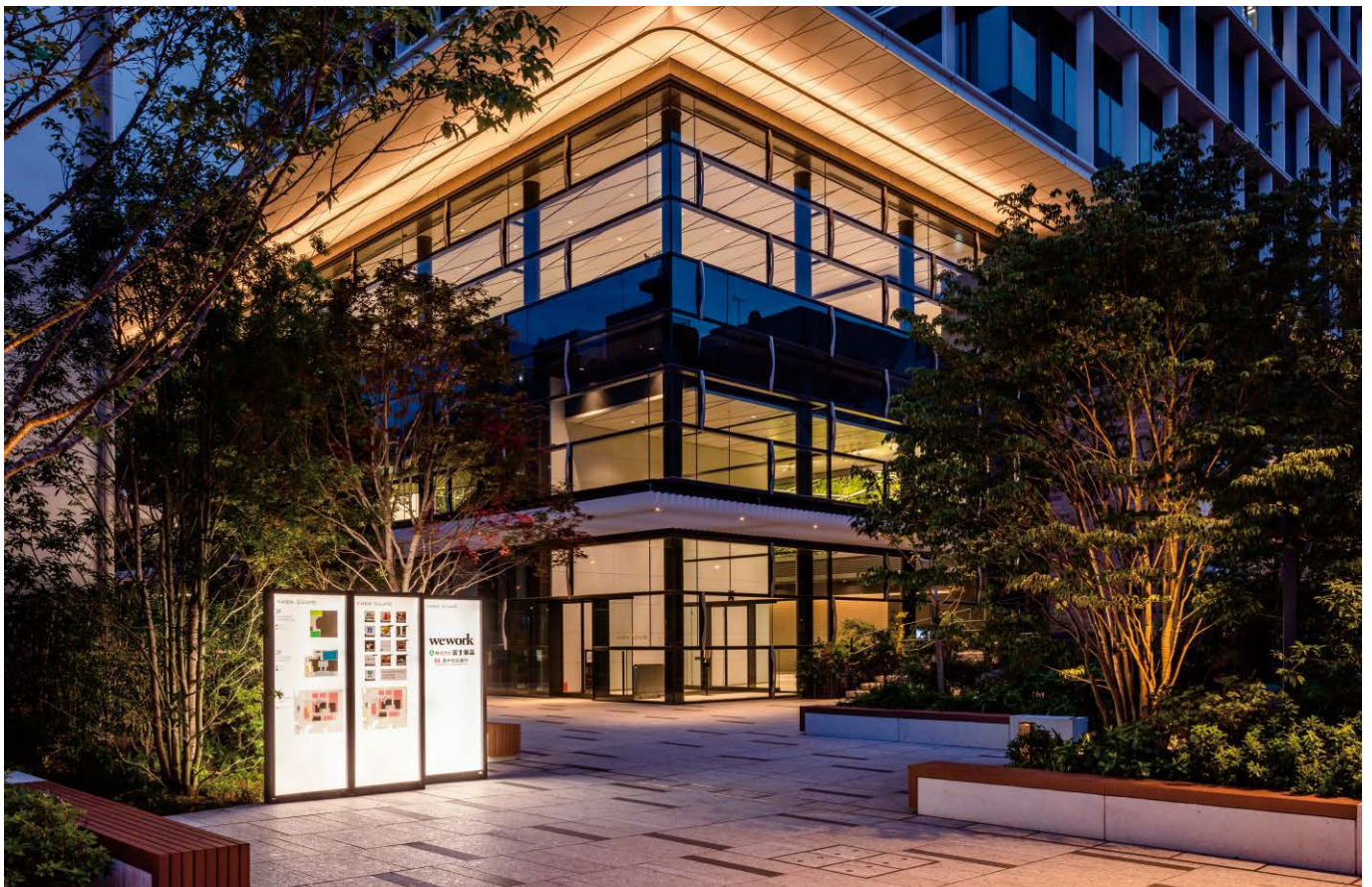
1	2
	3

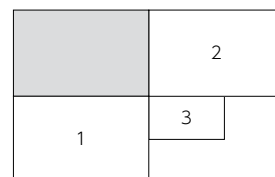
- ① 本体：スチール加工、ハンマートン仕上、レーザー抜き文字加工、LED内照式/  
表示：インクジェット出力貼
- ② 本体：カラーガラス加工、プラスト抜き文字加工、LED内照式
- ③ 本体：カラーガラス、スチールFB加工、真鍮メッキいぶし風仕上/  
表示：シート貼

サイン施工実績例

# KANDA SQUARE

サイン  
施工  
実績例





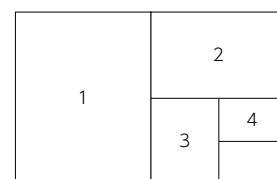
- ① 本体：スチールFB、リン酸処理風塗装、LED内照式/  
表示：インクジェット出力貼
- ② 本体：ステンレス加工、焼付塗装仕上、レーザー抜き文字  
加工、LED内照式/  
表示：乳半アクリル裏当
- ③ 表示：ステンレス切文字

サイン施工実績例

## 三井ガーデンホテル銀座五丁目

サイン  
施工  
実績例





- ① 本体：ステンレス箱文字加工、焼付塗装仕上、乳半アクリル板加工、LED内照式
- ② 本体：ステンレス箱文字加工、焼付塗装仕上、乳半アクリル板加工、LED内照式
- ③ 本体：ABS樹脂切文字加工、メッキ仕上
- ④ 本体：ABS樹脂板加工、黒皮風塗装仕上/  
表示：ABS樹脂切文字加工、古美色特殊塗装仕上

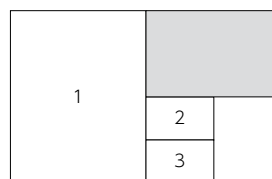
サイン施工実績例

# EBISUHOLIC HOTEL

サイン  
施工  
実績例





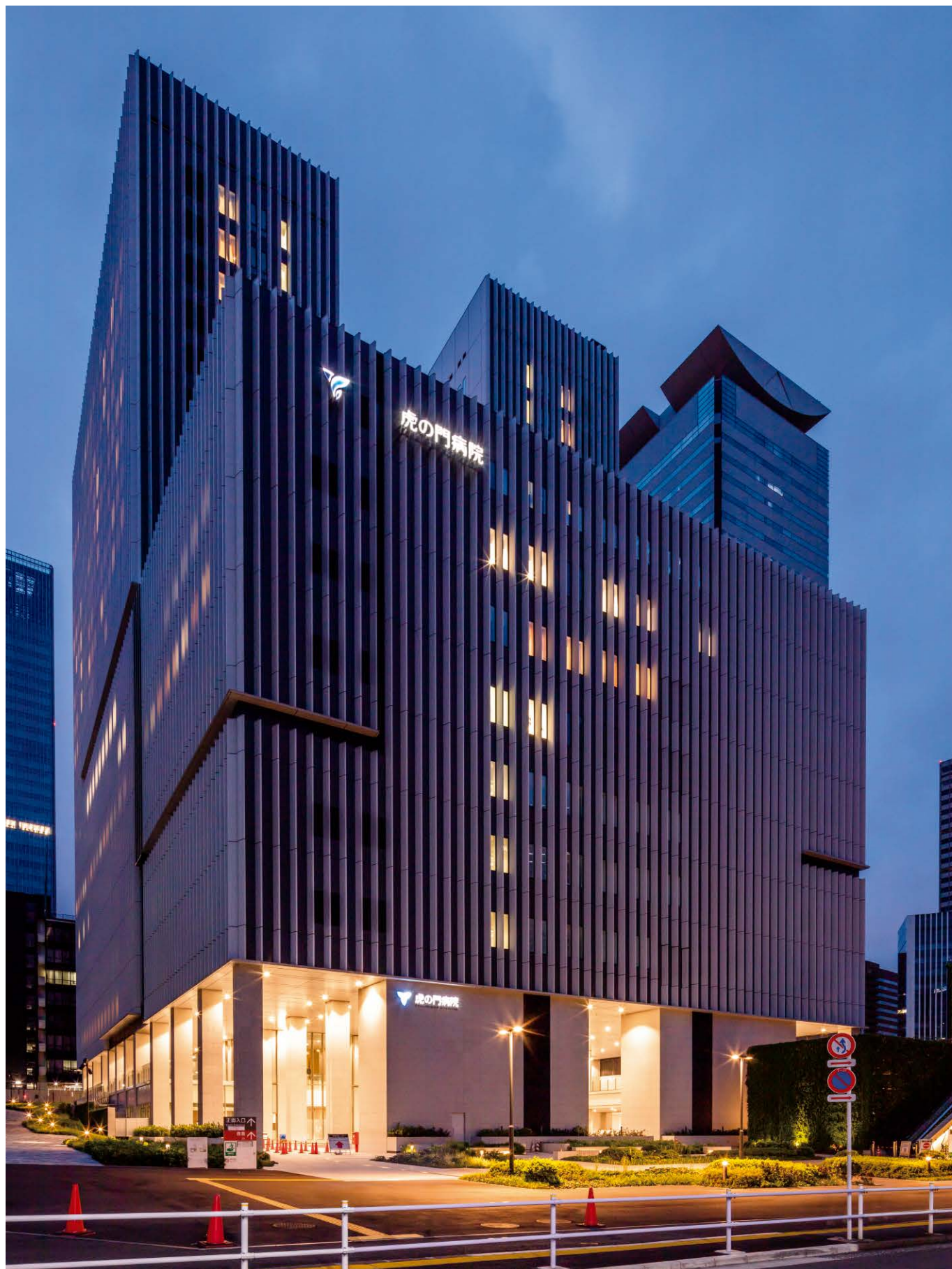


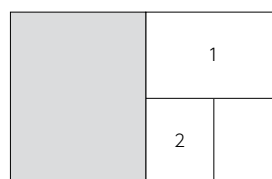
- ❶ 本体：ステンレス リブ付き箱文字、メタリック塗装仕上、LED内照式（背面発光）
- ❷ 本体：スチール箱文字、メタリック塗装仕上
- ❸ 表示：アクリル切文字、塗装仕上

サイン施工実績例

# 虎の門病院

サイン  
施工  
実績例





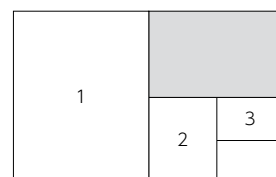
- ① 本体：ABS樹脂加工、高輝度チップ型LED内照式(正面発光)、焼付塗装仕上
- ② 本体：ステンレス箱文字加工、焼付塗装仕上/  
表示：インクジェット出力貼

サイン施工実績例

## さいたま赤十字病院

サイン  
施工  
実績例

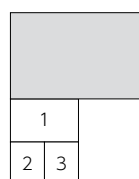
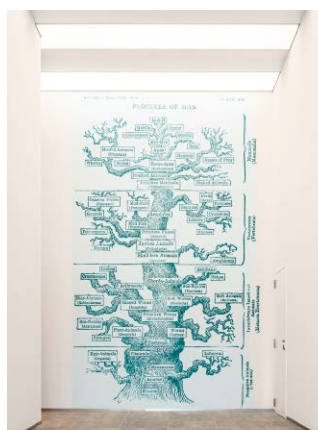




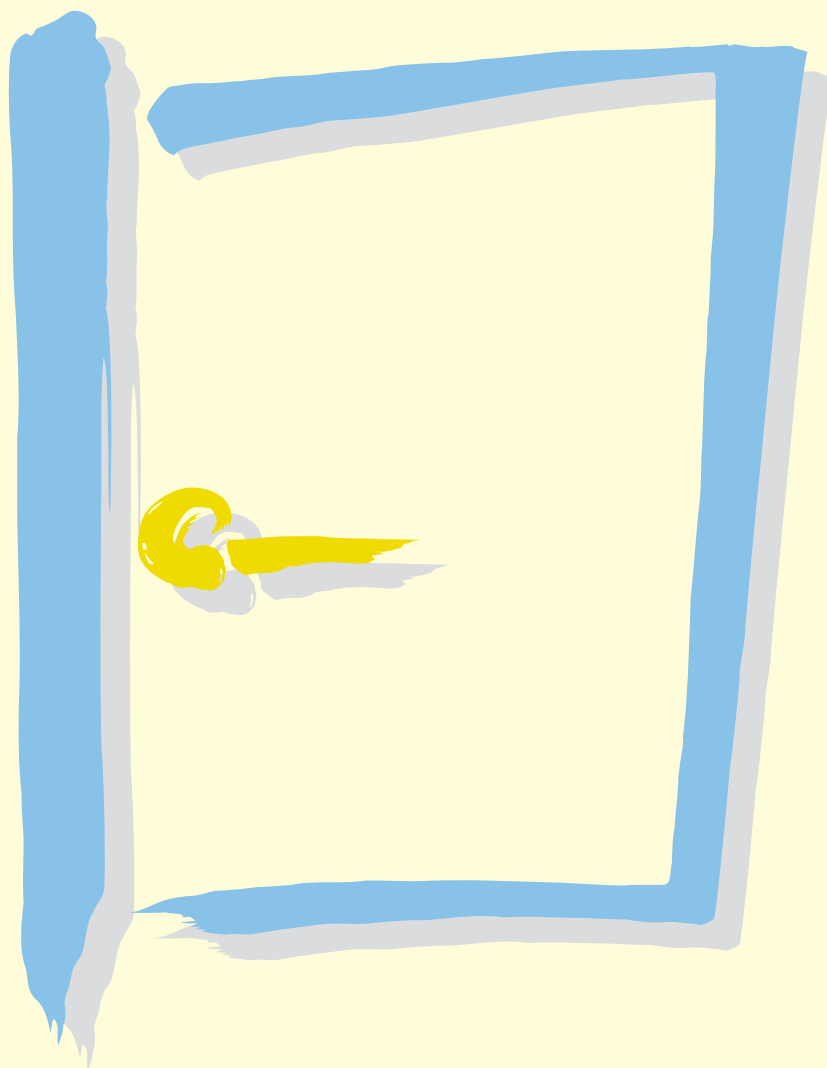
- ① 本体：ステンレス箱文字、焼付塗装仕上、LED内照式/  
表示：乳半アクリル、デュアルカラーフィル貼
- ② 本体：ステンレス加工、焼付塗装仕上/  
表示：シート切文字貼
- ③ 本体：ステンレス加工、焼付塗装仕上/  
表示：インクジェット出力貼

# SOSiLA 相模原

サイン  
施工  
実績例



- ① 表示：シート貼
- ② 本体：ステンレス箱文字、シート貼
- ③ 表示：インクジェット出力貼



# 資料編

## Appendix

### CONTENTS

指定建物錠の性能表示一覧表	526～533	廃止製品一覧	550～557
対震ストライク	534～537	外形図・切欠図	559～824
代表的なシリンダーの交換方法	538	価格表	825～963
錠前のご使用についてのお願い	539	錠の耐用年数と保守点検制度について	964
錠前の主な材質の特徴と日常のお手入れについて	539	保守契約のご案内	965
錠前のお手入れのお願い	540、541	サービス代行店/ご注文/アフターサービス	966、967
錠前の養生とお手入れのお願い	541	BL-bs認定商品の商品保証	968
シリンダー・ケースの互換表	542～548	東京ショールーム	969
重量用ケース対応表	549	本社・支店・営業所	970

# 指定建物錠の性能表示一覧表INDEX

<b>防犯建物部品（官民適合錠）</b>	<b>527</b>	AUR-BEシリーズ	529	MHS-BEシリーズ	532
6DHVシリーズ	527	AUSEPシリーズ	529	PBTシリーズ	532
DVシリーズ	527	AUTEPシリーズ	529	PGシリーズ	533
DVFシリーズ	527	AUREPシリーズ	529	PGFシリーズ	533
DVF-BLシリーズ	527	AUTAシリーズ	530	PGFKシリーズ	533
DVF95シリーズ	527	AURAシリーズ	530	PGFZシリーズ	533
DVFKシリーズ	527	DAシリーズ	530	PLFシリーズ	533
FGV-BLシリーズ	527	DA-Eシリーズ	530	PLFKシリーズ	533
FKLVFシリーズ	527	DA-BEシリーズ	530	PLFZシリーズ	533
IDV2FWシリーズ	527	DA-EPシリーズ	530	RPGF714シリーズ	533
IEVMシリーズ	527	DA-BPシリーズ	530	SL12シリーズ	533
IPGV2FWシリーズ	527	DAF95シリーズ	530	SL16シリーズ	533
IPLV2FWシリーズ	527	DA2Fシリーズ	530	SL99シリーズ	533
IRS2PGVFシリーズ	527	DAFKシリーズ	530	TK4Lシリーズ	533
6LHVSシリーズ	527	DAFZシリーズ	530	TK5LTシリーズ	533
6LHVTシリーズ	527	DG2シリーズ	530	TRFシリーズ	533
6LHVT-Aシリーズ	527	DHシリーズ	530	TRTシリーズ	533
LVFシリーズ	527	DNシリーズ	530	TRUシリーズ	533
LVF-BLシリーズ	527	FFZシリーズ	530	UUTシリーズ	533
LVFKシリーズ	527	FG3シリーズ	530	WLAシリーズ	533
6MHVSシリーズ	527	FG3-Eシリーズ	530		
6MHVTシリーズ	527	FG3-BEシリーズ	530		
6MHVT-Aシリーズ	527	FGTシリーズ	530		
MVシリーズ	528	FKLシリーズ	530		
ND3F-BLシリーズ	528	FKLFシリーズ	530		
ND3R-BLシリーズ	528	GAAシリーズ	531		
PGVFシリーズ	528	GAFシリーズ	531		
PGVFKシリーズ	528	GT10シリーズ	531		
PGVF-BLシリーズ	528	GT40シリーズ	531		
PLVFシリーズ	528	GT50シリーズ	531		
PLVFKシリーズ	528	GT50-E	531		
RVHシリーズ	528	GT50-BEシリーズ	531		
		GT60シリーズ	531		
<b>標準品</b>	<b>528</b>	GT60-Eシリーズ	531		
ADTシリーズ	528	GT60-BEシリーズ	531		
ADSシリーズ	528	IDA2FWシリーズ	531		
ADBシリーズ	528	IEDMシリーズ	531		
AAPTシリーズ	528	IPG2FWシリーズ	531		
AFGシリーズ	528	IPL2FWシリーズ	531		
AFFZシリーズ	528	IRS2PGFシリーズ	531		
AL4Mシリーズ	529	KSシリーズ	531		
AL4M-Eシリーズ	529	LAシリーズ	531		
AL4M-BEシリーズ	529	LAMシリーズ	531		
AL4M-EPシリーズ	529	LA-Eシリーズ	531		
AL4M-BPシリーズ	529	LA-BEシリーズ	531		
ALV3/V3HTシリーズ	529	LAFシリーズ	531		
ALV2/ALVBシリーズ	529	LAFKシリーズ	531		
ALAシリーズ	529	LAFZシリーズ	531		
ALAZシリーズ	529	LALシリーズ	532		
ALG50シリーズ	529	LATシリーズ	532		
ANSシリーズ	529	LHHFシリーズ	532		
APBTシリーズ	529	LHSシリーズ	532		
APBRシリーズ	529	LHTシリーズ	532		
APPTシリーズ	529	LHS-Eシリーズ	532		
APPRシリーズ	529	LHS-BEシリーズ	532		
APPTAシリーズ	529	MAシリーズ	532		
APPRAシリーズ	529	MA-Eシリーズ	532		
AUSシリーズ	529	MA-BEシリーズ	532		
AUTシリーズ	529	MDAシリーズ	532		
AURシリーズ	529	MC25シリーズ	532		
AUS-Eシリーズ	529	MCT20シリーズ	532		
AUS-BEシリーズ	529	MHHFシリーズ	532		
AUT-Eシリーズ	529	MHSシリーズ	532		
AUT-BEシリーズ	529	MHTシリーズ	532		
AUR-Eシリーズ	529	MHS-Eシリーズ	532		



# 指定建物錠の性能表示一覧表〈防犯建物部品〉

〈防犯建物部品（官民適合錠）〉：シリンダー錠 平成15年法律第65号 第7条 指定建物錠の防犯性能の表示

●性能区分について：耐ピッキング／耐かぎ穴壊しについては、時間にて表記、耐サムターン回し／耐カム送り／耐こじ破りについては、有・無にて表記しています。

●出荷かぎ本数：かぎ本数については出荷時のかぎ本数を性能表示シートに記載します。

品番はアルファベット順に記載されています。

品番 (ハンドル記号等は省略)	機能	バックセット	耐ピッキング性能			耐かぎ穴壊し性能			耐サムターン回し性能			耐カム送り解錠性能		耐こじ破り性能			
			性能区分	MK有	MK無	シリンダー種類	性能区分	グレード	シリンダー種類	性能区分	性能 <sup>(注1)</sup>			性能区分	性能	性能区分	性能
											標準TH	防犯TH	4型				
6DHV	1 4	64 76 100	10分以上	○	○	U9/PR/LB/JN	10分以上	G3 (官民仕様)	U9/PR/LB/JN	有	—	○	○	有	○	有	○
			5分以上	—	—		5分以上	G2		無	—	—	—	無	—	無	—
			5分未満	—	—		5分未満	G1									
DV	1 4	31 38 76	10分以上	○	○	U9/PR/LB/JN	10分以上	G3 (官民仕様)	U9/PR(-J)/LB(-J)/JN	有	—	○	○	有	○	有	○
			5分以上	—	—		5分以上	G2		無	—	—	—	無	—	無	—
			5分未満	—	—		5分未満	G1									
DVF	1 4	51 64	10分以上	○	○	U9/PR/LB/JN	10分以上	G3 (官民仕様)	U9/PR(-J)/LB(-J)/JN	有	—	○	○	有	○	有	○
			5分以上	—	—		5分以上	G2		無	—	—	—	無	—	無	—
			5分未満	—	—		5分未満	G1									
DVF-BL	1	64	10分以上	○	○	U9/PR/LB/JN	10分以上	G3 (官民仕様)	U9/PR-J/LB-J/JN	有	—	○	—	有	○	有	○
			5分以上	—	—		5分以上	G2		無	—	—	—	無	—	無	—
			5分未満	—	—		5分未満	G1									
DVF95	1 4	64	10分以上	○	○	U9/PR/LB/JN	10分以上	G3 (官民仕様)	U9/PR(-J)/LB(-J)/JN	有	—	○	○	有	○	有	○
			5分以上	—	—		5分以上	G2		無	—	—	—	無	—	無	—
			5分未満	—	—		5分未満	G1									
DVKF	1 4	64	10分以上	○	○	U9/PR/LB/JN	10分以上	G3 (官民仕様)	U9/PR(-J)/LB(-J)/JN	有	—	○	—	有	○	有	○
			5分以上	—	—		5分以上	G2		無	—	—	—	無	—	無	—
			5分未満	—	—		5分未満	G1									
FGV-BL	1	51	10分以上	○	○	U9/PR/LB/JN	10分以上	G3 (官民仕様)	U9/PR-J/LB-J/JN	有	—	○	—	有	○	有	○
			5分以上	—	—		5分以上	G2		無	—	—	—	無	—	無	—
			5分未満	—	—		5分未満	G1									
FKLVF	1	64	10分以上	○	○	U9/PR	10分以上	G3 (官民仕様)	U9/PR	有	—	○	—	有	○	有	○
			5分以上	—	—		5分以上	G2		無	—	—	—	無	—	無	—
			5分未満	—	—		5分未満	G1									
IDV2FW	1	64	10分以上	○	○	U9/PR/LB/JN	10分以上	G3 (官民仕様)	U9/PR(-J)/LB(-J)/JN	有	—	○	—	有	○	有	○
			5分以上	—	—		5分以上	G2		無	—	—	—	無	—	無	—
			5分未満	—	—		5分未満	G1									
IEVM	1 4	64	10分以上	○	○	U9/PR/LB/JN	10分以上	G3 (官民仕様)	U9/PR(-J)/LB(-J)/JN	有	—	○	○	有	○	有	○
			5分以上	—	—		5分以上	G2		無	—	—	—	無	—	無	—
			5分未満	—	—		5分未満	G1									
IPGV2FW	1	64	10分以上	○	○	U9/PR/LB/JN	10分以上	G3 (官民仕様)	U9/PR(-J)/LB(-J)/JN	有	—	○	—	有	○	有	○
			5分以上	—	—		5分以上	G2		無	—	—	—	無	—	無	—
			5分未満	—	—		5分未満	G1									
IPLV2FW	1	64	10分以上	○	○	PR/JN	10分以上	G2 フッドアウロック	PR-G2/JN-G2	有	—	○	—	有	○	有	○
			5分以上	—	—		5分以上	G2		無	—	—	—	無	—	無	—
			5分未満	—	—		5分未満	G1									
IRS2PGVF	1	64	10分以上	○	○	U9/PR/JN	10分以上	G3 (官民仕様)	U9/PR/JN	有	—	○	—	有	○	有	○
			5分以上	—	—		5分以上	G2		無	—	—	—	無	—	無	—
			5分未満	—	—		5分未満	G1									
6LHVS 6LHVT 6LHVT-A (注2)	1 4 (注3)	64 76	10分以上	○	○	U9/PR/LB/JN	10分以上	G3 (官民仕様)	U9/PR/LB/JN	有	—	○	○	有	○	有	○
			5分以上	—	—		5分以上	G2		無	—	—	—	無	—	無	—
			5分未満	—	—		5分未満	G1									
LVF	1 4	51 64	10分以上	○	○	U9/PR/LB/JN	10分以上	G3 (官民仕様)	U9/PR(-J)/LB(-J)/JN	有	—	○	○	有	○	有	○
			5分以上	—	—		5分以上	G2		無	—	—	—	無	—	無	—
			5分未満	—	—		5分未満	G1									
LVF-BL	1	64	10分以上	○	○	U9/PR/LB/JN	10分以上	G3 (官民仕様)	U9/PR-J/LB-J/JN	有	—	○	—	有	○	有	○
			5分以上	—	—		5分以上	G2		無	—	—	—	無	—	無	—
			5分未満	—	—		5分未満	G1									
LVFK	1 4	64	10分以上	○	○	U9/PR/LB/JN	10分以上	G3 (官民仕様)	U9/PR(-J)/LB(-J)/JN	有	—	○	—	有	○	有	○
			5分以上	—	—		5分以上	G2		無	—	—	—	無	—	無	—
			5分未満	—	—		5分未満	G1									
6MHVS 6MHVT 6MHVT-A (注2)	1 4 (注3)	76 100	10分以上	○	○	U9/PR/LB/JN	10分以上	G3 (官民仕様)	U9/PR/LB/JN	有	—	○	○	有	○	有	○
			5分以上	—	—		5分以上	G2		無	—	—	—	無	—	無	—
			5分未満	—	—		5分未満	G1									

(注1) THはサムターンの略です。防犯サムターンはB5型を示します。

(注2) 長座との組み合わせはできませんのでご注意ください。

(注3) 6LHVT・6LHVT-A・6MHVT・6MHVT-AシリーズのLBシリンダーの場合、機能4型はありません。

(注4) 逆マスターキーシステム(RMK)において、逆マスターされる方のシリンダーはすべて「耐ピッキング性能」は5分未満です。

指定建物錠の性能表示

# 指定建物錠の性能表示一覧表〈防犯建物部品〉

## 〈防犯建物部品（官民適合錠）：シリンダー錠〉平成15年法律第65号 第7条 指定建物錠の防犯性能の表示

- 性能区分について：耐ピッキング／耐かぎ穴壊しについては、時間にて表記、耐サムターン回し／耐カム送り／耐こじ破りについては、有・無にて表記しています。
- 出荷かぎ本数：かぎ本数については出荷時のかぎ本数を性能表示シートに記載します。

品番はアルファベット順に記載されています。

品番 (ハンドル記号等は省略)	機能	バックセット	耐ピッキング性能			耐かぎ穴壊し性能			耐サムターン回し性能			耐カム送り解錠性能		耐こじ破り性能			
			性能区分	MK有	MK無	シリンダー種類	性能区分	グレード	シリンダー種類	性能区分	性能 <sup>(注1)</sup>			性能区分	性能	性能区分	性能
											標準TH	防犯TH	4型				
MV	1	64 76 100	10分以上	○	○	U9/PR/LB/JN	10分以上	G3 (官民仕様)	U9/PR/LB/JN	有	—	○	○	有	○	有	○
			5分以上	—	—		5分以上	G2		無	—	—	—	無	—	無	—
			5分未満	—	—		5分未満	G1									
ND3F-BL ND3R-BL	1		10分以上	○	○	U9/PR/LB/JN	10分以上	G3 (官民仕様)	U9/PR-J/ LB-J/JN	有	—	○	—	有	○	有	○
			5分以上	—	—		5分以上	G2		無	—	—	—	無	—	無	—
			5分未満	—	—		5分未満	G1									
PGVF PGVFK	1	64	10分以上	○	○	U9/PR/LB/JN	10分以上	G3 (官民仕様)	U9/PR(-J) / LB(-J) /JN	有	—	○	—	有	○	有	○
			5分以上	—	—		5分以上	G2		無	—	—	—	無	—	無	—
			5分未満	—	—		5分未満	G1									
PGVF-BL	1	64	10分以上	○	○	U9/PR/LB/JN	10分以上	G3 (官民仕様)	U9/PR-J/ LB-J/JN	有	—	○	—	有	○	有	○
			5分以上	—	—		5分以上	G2		無	—	—	—	無	—	無	—
			5分未満	—	—		5分未満	G1									
PLVF	1	64	10分以上	○	○	PR/LB/JN	10分以上	G2 フッドアッロック	PR/LB/JN	有	—	○	—	有	○	有	○
			5分以上	—	—		5分以上	G2		無	—	—	—	無	—	無	—
			5分未満	—	—		5分未満	G1									
PLVFK	1	64	10分以上	○	○	PR/LB/JN	10分以上	G2 フッドアッロック	PR/LB/JN	有	—	○	—	有	○	有	○
			5分以上	—	—		5分以上	G2		無	—	—	—	無	—	無	—
			5分未満	—	—		5分未満	G1									
RVH	1		10分以上	○	○	U9/PR/JN	10分以上	G3 (官民仕様)	U9/PR-J/JN	有	—	○	—	有	○	有	○
			5分以上	—	—		5分以上	G2		無	—	—	—	無	—	無	—
			5分未満	—	—		5分未満	G1									

(注1) THはサムターンの略です。防犯サムターンはB5型を示します。

(注2) 逆マスターキーシステム(RMK)において、逆マスターされる方のシリンダーはすべて「耐ピッキング性能」は5分未満です。

# 指定建物錠の性能表示一覧表〈標準品〉

## 〈標準品：シリンダー錠〉平成15年法律第65号 第7条 指定建物錠の防犯性能の表示

- 性能区分：耐ピッキング／耐かぎ穴壊しについては時間にて表記、耐サムターン回し／耐カム送り／耐こじ破りについては、有・無にて表記しています。
- 出荷かぎ本数：かぎ本数については出荷時のかぎ本数を性能表示シートに記載します。
- ご注文方法：製品型式の後にグレード指示をお願いします。

例) U9LA50-1 (\*\*\*)

\*\*\* = G2(グレード2仕様)、G3(グレード3仕様)、B(B5サムターン仕様)、G2B(グレード2+B5サムターン仕様)、G3B(グレード3+B5サムターン仕様)

U(U1サムターン仕様)、G2U(グレード2+U1サムターン仕様)、G3U(グレード3+U1サムターン仕様)

ただし、IDA2F/IPG2F713(714)/PGF(K/Z)713(714)型のU1サムターン仕様は型式内指示となります。

例) グレード2+U1サムターン仕様の場合：PGF713W-U(G2)

品番はアルファベット順に記載されています。

品番 (ハンドル記号等は省略)	機能	バックセット	耐ピッキング性能			耐かぎ穴壊し性能			耐サムターン回し性能			耐カム送り解錠性能		耐こじ破り性能			
			性能区分	MK有	MK無	シリンダー種類	性能区分	グレード	シリンダー種類	性能区分	性能 <sup>(注1)</sup>			性能区分	性能	性能区分	性能
											標準TH	防犯TH	2型/4型				
ADT ADS ADB	1 2 4	34 51 64	10分以上	○	○	U9/PR/LB/JN	10分以上	G3*	U9-G3/PR-G3(J)/LB-G3(J)/ JN-G3	有	—	○	○	有	○	有	—
			5分以上	—	—		5分以上	G2	U9-G2/PR-G2(U)/LB-G2(U)/JN-G2	無	○	—	—	無	—	無	○
			5分未満	—	—		5分未満	G1	U9/PR-J/JN								
AEPT	1 2 4	76	10分以上	○	○	U9/PR/JN	10分以上	G3*	U9-G3/PR-G3/JN-G3	有	—	—	○	有	○	有	○
			5分以上	—	—		5分以上	G2	U9-G2/PR-G2/JN-G2	無	○	—	—	無	—	無	—
			5分未満	—	—		5分未満	G1	U9/JN								
AFG	1 2 4	51	10分以上	○	○	U9/PR/LB/JN	10分以上	G3*	U9-G3/PR-G3(J)/LB-G3(J)/ JN-G3	有	—	—	○	有	○	有	—
			5分以上	—	—		5分以上	G2	U9-G2/PR-G2(U)/LB-G2(U)/JN-G2	無	○	—	—	無	—	無	○
			5分未満	—	—		5分未満	G1	U9/PR-J/JN								
AFFZ	1	51	10分以上	○	○	U9/PR/LB/JN	10分以上	G3*	U9-G3/PR-G3/LB-G3/JN-G3	有	—	—	—	有	○	有	—
			5分以上	—	—		5分以上	G2	U9-G2/PR-G2/LB-G2/JN-G2	無	○	—	—	無	—	無	○
			5分未満	—	—		5分未満	G1	U9/PR-J/JN								

(注1) THはサムターンの略です。また、防犯サムターンはB5型、U1型を示します。B5、U1型両方装着可能な場合は○、B5型のみ場合は○、U1型のみ場合は□で表しています。U1型サムターンを使用した製品は官民適合仕様ではありません。

(注2) \*印のある耐かぎ穴壊し性能のグレードG3は官民適合仕様と同一のシリンダーです。

(注3) 逆マスターキーシステム(RMK)において、逆マスターされる方のシリンダーはすべて「耐ピッキング性能」は5分未満です。

(注4) PRシリンダーの場合、逆マスターされる方のシリンダーはすべて「耐かぎ穴壊し性能」は5分未満です。

# 指定建物錠の性能表示一覧表〈標準品〉

## 〈標準品:シリンダー錠〉平成15年法律第65号 第7条 指定建物錠の防犯性能の表示

●性能区分:耐ピッキング/耐かぎ穴壊しについては時間にて表記、耐サムターン回し/耐カム送り/耐こじ破りについては、有・無にて表記しています。

●出荷かぎ本数:かぎ本数については出荷時のかぎ本数を性能表示シートに記載します。

●ご注文方法:製品型式の後にグレード指示をお願いします。

例) U9LA50-1 (\*\*)

\*\* = G2(グレード2仕様)、G3(グレード3仕様)、B(B5サムターン仕様)、G2B(グレード2+B5サムターン仕様)、G3B(グレード3+B5サムターン仕様)

U(U1サムターン仕様)、G2U(グレード2+U1サムターン仕様)、G3U(グレード3+U1サムターン仕様)

ただし、IDA2F/IPG2F713(714)/PGF(K/Z)713(714)型のU1サムターン仕様は型式内指示となります。

例) グレード2+U1サムターン仕様の場合:PGF713W-U(G2)

品番はアルファベット順に記載されています。

品番 (ハンドル記号等は省略)	機能	バックセット	耐ピッキング性能			耐かぎ穴壊し性能			耐サムターン回し性能			耐カム送り解錠性能		耐こじ破り性能			
			性能区分	MK有	MK無	シリンダー種類	性能区分	グレード	シリンダー種類	性能区分	性能 <sup>(注1)</sup>		性能区分	性能	性能区分	性能	
											標準TH	防犯TH					2型/4型
AL4M	1 2 4	38 51 64	10分以上	○	○	U9/PR/LB/JN	10分以上	G3※	U9-G3/PR-G3(J)/LB-G3(J)/JN-G3	有 無	— ○	— —	○ —	有 無	○ —	有 無	
			5分以上	—	—	—	5分以上	G2	U9-G2/PR-G2(J)/LB-G2(J)/JN-G2								
			5分未満	—	—	—	5分未満	G1	U9/PR-J/JN								
AL4M-E AL4M-BE AL4M-EP AL4M-BP (注3)	2DE(P) 4E(P)	51 64	10分以上	○	○	U9/PR/LB/JN	10分以上	G3※	U9-G3/PR-G3/LB-G3/JN-G3	有 無	— —	— ○	有 無	○ —	有 無	○ —	
			5分以上	—	—	—	5分以上	G2	U9-G2/PR-G2/LB-G2/JN-G2								
			5分未満	—	—	—	5分未満	G1	U9/JN								
非常開装置付シリンダーは耐かぎ穴壊し性能はG1グレードのみです。																	
ALV3JM V3HTJM ALV2(VB)JM	1	70	10分以上	○	○	U9	10分以上	G3	—	有 無	— ○	— —	有 無	○ —	有 無	○ —	
			5分以上	—	—	—	5分以上	G2	—								
			5分未満	—	—	—	5分未満	G1	U9								
ALV3JS/JP V3HTJS/JP ALV2(VB)JS/JP	1	70 100	10分以上	○	○	U9	10分以上	G3	—	有 無	— ○	— —	有 無	○ —	有 無	○ —	
			5分以上	—	—	—	5分以上	G2	—								
			5分未満	—	—	—	5分未満	G1	U9								
ALV2JR ALV2(VB)JT	1	76 100	10分以上	○	○	U9	10分以上	G3	—	有 無	— ○	— —	有 無	○ —	有 無	○ —	
			5分以上	—	—	—	5分以上	G2	—								
			5分未満	—	—	—	5分未満	G1	U9								
ALA	1 2 4	64	10分以上	○	○	U9/PR/LB/JN	10分以上	G3※	U9-G3/PR-G3(J)/LB-G3(J)/JN-G3	有 無	— ○	— —	有 無	○ —	有 無	○ —	
			5分以上	—	—	—	5分以上	G2	U9-G2/PR-G2(J)/LB-G2(J)/JN-G2								
			5分未満	—	—	—	5分未満	G1	U9/PR-J/JN								
ALAZ	1	64	10分以上	○	○	U9/PR/LB/JN	10分以上	G3※	U9-G3/PR-G3/LB-G3/JN-G3	有 無	— ○	— —	有 無	○ —	有 無	○ —	
			5分以上	—	—	—	5分以上	G2	U9-G2/PR-G2/LB-G2/JN-G2								
			5分未満	—	—	—	5分未満	G1	U9/JN								
ALG50	1 2 4	64	10分以上	○	○	U9/PR/LB/JN	10分以上	G3※	U9-G3/PR-G3/LB-G3/JN-G3	有 無	— ○	— —	有 無	○ —	有 無	○ —	
			5分以上	—	—	—	5分以上	G2	U9-G2/PR-G2/LB-G2/JN-G2								
			5分未満	—	—	—	5分未満	G1	U9/JN								
ANS	1 2 4	38	10分以上	○	○	U9/PR/LB/JN	10分以上	G3※	U9-G3/PR-G3(J)/LB-G3(J)/JN-G3	有 無	— ○	— —	有 無	○ —	有 無	— ○	
			5分以上	—	—	—	5分以上	G2	U9-G2/PR-G2(J)/LB-G2(J)/JN-G2								
			5分未満	—	—	—	5分未満	G1	U9/PR-J/JN								
APBT APBR	2	76	10分以上	○	○	U9/PR/LB/JN	10分以上	G3※	U9-G3/PR-G3/LB-G3/JN-G3	有 無	— —	— ○	有 無	— ○	有 無	— ○	
			5分以上	—	—	—	5分以上	G2	U9-G2/PR-G2/LB-G2/JN-G2								
			5分未満	—	—	—	5分未満	G1	U9/JN								
APPT APPR	1 2 4	38	10分以上	○	○	U9/PR/LB/JN	10分以上	G3※	U9-G3/PR-G3/LB-G3/JN-G3	有 無	— ○	— —	有 無	○ —	有 無	○ —	
			5分以上	—	—	—	5分以上	G2	U9-G2/PR-G2/LB-G2/JN-G2								
			5分未満	—	—	—	5分未満	G1	U9/JN								
APPTA APPRA	2	38	10分以上	○	○	U9/PR/LB/JN	10分以上	G3※	U9-G3/PR-G3/LB-G3/JN-G3	有 無	— —	— ○	有 無	○ —	有 無	○ —	
			5分以上	—	—	—	5分以上	G2	U9-G2/PR-G2/LB-G2/JN-G2								
			5分未満	—	—	—	5分未満	G1	U9/JN								
AUS AUT AUR	1 2 4	76 100	10分以上	○	○	U9/PR/LB/JN	10分以上	G3※	U9-G3/PR-G3/LB-G3/JN-G3	有 無	— ○	— —	有 無	○ —	有 無	○ —	
			5分以上	—	—	—	5分以上	G2	U9-G2/PR-G2/LB-G2/JN-G2								
			5分未満	—	—	—	5分未満	G1	U9/JN								
AUS-E(BE) AUT-E(BE) AUR-E(BE)	2DE 4E	76 100	10分以上	○	○	U9/PR/LB/JN	10分以上	G3※	U9-G3/PR-G3/LB-G3/JN-G3	有 無	— —	— ○	有 無	○ —	有 無	○ —	
			5分以上	—	—	—	5分以上	G2	U9-G2/PR-G2/LB-G2/JN-G2								
			5分未満	—	—	—	5分未満	G1	U9/JN								
非常開装置付シリンダーは耐かぎ穴壊し性能はG1グレードのみです。																	
AUSEP AUTEP AUREP	2 4	76 100	10分以上	○	○	U9/PR/LB/JN	10分以上	G3※	U9-G3/PR-G3/LB-G3/JN-G3	有 無	— —	— ○	有 無	○ —	有 無	○ —	
			5分以上	—	—	—	5分以上	G2	U9-G2/PR-G2/LB-G2/JN-G2								
			5分未満	—	—	—	5分未満	G1	U9/JN								
非常開装置付シリンダーは耐かぎ穴壊し性能はG1グレードのみです。																	

(注1) THはサムターンの略です。また、防犯サムターンはB5型、U1型を示します。B5、U1型両方装着可能な場合は○、B5型のみの場合は○、U1型のみの場合は□で表しています。U1型サムターンを使用した製品は官民適合仕様ではありません。

(注2) ※印のある耐かぎ穴壊し性能のグレードG3は官民適合仕様と同一のシリンダーです。

(注3) AL4M-EP、AL4M-BP型はLBシリンダーの設定はありません。

(注4) ダブルロック時の性能(デッドボルトを突出した状態)

(注5) 逆マスターキーシステム(RMK)において、逆マスターされる方のシリンダーはすべて「耐ピッキング性能」は5分未満です。

(注6) PRシリンダーの場合、逆マスターされる方のシリンダーはすべて「耐かぎ穴壊し性能」は5分未満です。

指定建物錠の性能表示

# 指定建物錠の性能表示一覧表〈標準品〉

## 〈標準品: シリンダー錠〉 平成15年法律第65号 第7条 指定建物錠の防犯性能の表示

- 性能区分: 耐ピッキング/耐かぎ穴壊しについては時間にて表記、耐サムターン回し/耐カム送り/耐こじ破りについては、有・無にて表記しています。
- 出荷かぎ本数: かぎ本数については出荷時のかぎ本数を性能表示シートに記載します。
- ご注文方法: 製品型式の後にグレード指示をお願いします。  
例) U9LA50-1(\*\*)  
\*\* = G2(グレード2仕様)、G3(グレード3仕様)、B(B5サムターン仕様)、G2B(グレード2+B5サムターン仕様)、G3B(グレード3+B5サムターン仕様)  
U(U1サムターン仕様)、G2U(グレード2+U1サムターン仕様)、G3U(グレード3+U1サムターン仕様)
- ただし、IDA2F/IPG2F713(714)/PGF(K/Z)713(714)型のU1サムターン仕様は型式内指示となります。
- 例) グレード2+U1サムターン仕様の場合: PGF713W-U(G2)

品番はアルファベット順に記載されています。

品番 (ハンドル記号等は省略)	機能	バックセット	耐ピッキング性能			耐かぎ穴壊し性能			耐サムターン回し性能				耐カム送り解錠性能		耐こじ破り性能		
			性能区分	MK有	MK無	シリンダー種類	性能区分	グレード	シリンダー種類	性能区分	性能 <sup>(注1)</sup>			性能区分	性能	性能区分	性能
											標準TH	防犯TH	2型/4型				
AUTA AURA	2	76 100	10分以上	○	○	U9/PR/LB/JN	10分以上	G3※	U9-G3/PR-G3/LB-G3/JN-G3	有	—	—	—	有	○	有	○
			5分以上	—	—	—	5分以上	G2	U9-G2/PR-G2/LB-G2/JN-G2	無	○	—	—	無	—	無	—
			5分未満	—	—	—	5分未満	G1	U9/JN	—	—	—	—	—	—	—	—
DA	1 2 4	31,38 51,64 76,100	10分以上	○	○	U9/PR/LB/JN	10分以上	G3※	U9-G3/PR-G3(J)/LB-G3(J)/JN-G3	有	—	○	○	有	○	有	○(注3)
			5分以上	—	—	—	5分以上	G2	U9-G2/PR-G2(J)/LB-G2(J)/JN-G2	無	○	—	—	無	—	無	○(注4)
			5分未満	—	—	—	5分未満	G1	U9/PR-J/JN	—	—	—	—	—	—	—	—
DA-E DA-BE DA-EP DA-BP (注5)	2DE(P) 4E(P)	51 64 76 100	10分以上	○	○	U9/PR/LB/JN	10分以上	G3※	U9-G3/PR-G3/LB-G3/JN-G3	有	—	—	—	有	○	有	○
			5分以上	—	—	—	5分以上	G2	U9-G2/PR-G2/LB-G2/JN-G2	無	—	—	○	無	—	無	—
			5分未満	—	—	—	5分未満	G1	U9/JN	—	—	—	—	—	—	—	—
非常開装置付シリンダーは耐かぎ穴壊し性能はG1グレードのみです。																	
DAF95	1 2 4	64	10分以上	○	○	U9/PR/LB/JN	10分以上	G3※	U9-G3/PR-G3(J)/LB-G3(J)/JN-G3	有	—	○	○	有	○	有	○
			5分以上	—	—	—	5分以上	G2	U9-G2/PR-G2(J)/LB-G2(J)/JN-G2	無	○	—	—	無	—	無	—
			5分未満	—	—	—	5分未満	G1	U9/PR-J/JN	—	—	—	—	—	—	—	—
DA2F	1 2 4	64	10分以上	○	○	U9/PR/LB/JN	10分以上	G3※	U9-G3/PR-G3(J)/LB-G3(J)/JN-G3	有	—	○	○	有	○	有	○
			5分以上	—	—	—	5分以上	G2	U9-G2/PR-G2(J)/LB-G2(J)/JN-G2	無	○	—	—	無	—	無	—
			5分未満	—	—	—	5分未満	G1	U9/PR-J/JN	—	—	—	—	—	—	—	—
DAFK	1	64	10分以上	○	○	U9/PR/LB/JN	10分以上	G3※	U9-G3/PR-G3(J)/LB-G3(J)/JN-G3	有	—	○	—	有	○	有	○
			5分以上	—	—	—	5分以上	G2	U9-G2/PR-G2(J)/LB-G2(J)/JN-G2	無	○	—	—	無	—	無	—
			5分未満	—	—	—	5分未満	G1	U9/PR-J/JN	—	—	—	—	—	—	—	—
DAFZ	1	64	10分以上	○	○	U9/PR/LB/JN	10分以上	G3※	U9-G3/PR-G3(J)/LB-G3(J)/JN-G3	有	—	○	—	有	○	有	○
			5分以上	—	—	—	5分以上	G2	U9-G2/PR-G2(J)/LB-G2(J)/JN-G2	無	○	—	—	無	—	無	—
			5分未満	—	—	—	5分未満	G1	U9/PR-J/JN	—	—	—	—	—	—	—	—
DG2	1 2 4	51	10分以上	○	○	U9/PR/JN	10分以上	G3	—	有	—	—	○	有	○	有	○
			5分以上	—	—	—	5分以上	G2	U9/PR/LB(RMKのみ)/JN	無	○	—	—	無	—	無	—
			5分未満	○	—	LB(RMKのみ)	5分未満	G1	—	—	—	—	—	—	—	—	
DH	1 2 4	64 76 100	10分以上	○	○	U9/PR/LB/JN	10分以上	G3※	U9-G3/PR-G3(J)/LB-G3(J)/JN-G3	有	—	○	○	有	○	有	○
			5分以上	—	—	—	5分以上	G2	U9-G2/PR-G2(J)/LB-G2(J)/JN-G2	無	○	—	—	無	—	無	—
			5分未満	—	—	—	5分未満	G1	U9/PR-J/JN	—	—	—	—	—	—	—	—
DN	1 2 4	23 29	10分以上	○	○	U9/PR/LB/JN	10分以上	G3	—	有	—	—	○	有	○	有	—
			5分以上	—	—	—	5分以上	G2	—	無	○	—	—	無	—	無	○
			5分未満	○	—	—	5分未満	G1	U9/PR(-J)/LB(-J)/JN	—	—	—	—	—	—	—	—
FFZ	1	51	10分以上	○	○	U9/PR/LB/JN	10分以上	G3※	U9-G3/PR-G3/LB-G3/JN-G3	有	—	—	—	有	○	有	—
			5分以上	—	—	—	5分以上	G2	U9-G2/PR-G2/LB-G2/JN-G2	無	○	—	—	無	—	無	○
			5分未満	—	—	—	5分未満	G1	U9/PR-J/JN	—	—	—	—	—	—	—	—
FG3	1 2 4	51	10分以上	○	○	U9/PR/LB/JN	10分以上	G3※	U9-G3/PR-G3(J)/LB-G3(J)/JN-G3	有	—	○	○	有	○	有	○
			5分以上	—	—	—	5分以上	G2	U9-G2/PR-G2(J)/LB-G2(J)/JN-G2	無	○	—	—	無	—	無	—
			5分未満	—	—	—	5分未満	G1	U9/PR-J/JN	—	—	—	—	—	—	—	—
FG3-E FG3-BE	2DE 4E	51	10分以上	○	○	U9/PR/LB/JN	10分以上	G3※	U9-G3/PR-G3/LB-G3/JN-G3	有	—	—	—	有	○	有	○
			5分以上	—	—	—	5分以上	G2	U9-G2/PR-G2/LB-G2/JN-G2	無	—	—	○	無	—	無	—
			5分未満	—	—	—	5分未満	G1	U9/PR-J/JN	—	—	—	—	—	—	—	—
非常開装置付シリンダーは耐かぎ穴壊し性能はG1グレードのみです。																	
FGT	1 4	51	10分以上	○	○	U9/PR/LB/JN	10分以上	G3※	U9-G3/PR-G3(J)/LB-G3(J)/JN-G3	有	—	—	○	有	○	有	○
			5分以上	—	—	—	5分以上	G2	U9-G2/PR-G2(J)/LB-G2(J)/JN-G2	無	○	—	—	無	—	無	—
			5分未満	—	—	—	5分未満	G1	U9/PR-J/JN	—	—	—	—	—	—	—	—
FKL FKLF	1	64	10分以上	○	○	U9/PR	10分以上	G3※	U9-G3/PR-G3	有	—	○	—	有	○	有	○
			5分以上	—	—	—	5分以上	G2	—	無	—	—	—	無	—	無	—
			5分未満	—	—	—	5分未満	G1	—	—	—	—	—	—	—	—	—

(注1) THはサムターンの略です。また、防犯サムターンはB5型、U1型を示します。B5、U1型両方装着可能な場合は○、B5型のみ場合は○、U1型のみ場合は□で表しています。U1型サムターンを使用した製品は官民適合仕様ではありません。  
 (注2) ※印のある耐かぎ穴壊し性能のグレードG3は官民適合仕様と同一のシリンダーです。  
 (注3) バックセット51、64、76、100の場合を示す。  
 (注4) バックセット31、38の場合を示す。  
 (注5) DA-EP、DA-BP型はLBシリンダーの設定はありません。  
 (注6) 逆マスターキーシステム(RMK)において、逆マスターされる方のシリンダーはすべて「耐ピッキング性能」は5分未満です。  
 (注7) PRシリンダーの場合、逆マスターされる方のシリンダーはすべて「耐かぎ穴壊し性能」は5分未満です。

品番 (ハンドル記号等 は省略)	機能	バック セット	耐ピッキング性能			耐かぎ穴壊し性能			耐サムターン回し性能				耐カム送り解錠性能		耐こじ破り性能		
			性能区分	MK有	MK無	シリンダー種類	性能区分	グレード	シリンダー種類	性能区分	性能 <sup>(注1)</sup>			性能区分	性能	性能区分	性能
											標準TH	防犯TH	2型/4型				
GAA	1	51 64	10分以上	○	○	U9/PR/JN	10分以上	G3	—	有	—	—	—	有	○	有	—
			5分以上	—	—	—	5分以上	G2	—	無	○	—	—	有	—	無	○
			5分未満	—	—	—	5分未満	G1	U9/PR(-J)/JN	—	—	—	—	—	—	—	—
GAF	1	64	10分以上	○	○	U9/PR/JN	10分以上	G3	—	有	—	—	—	有	○	有	○
			5分以上	—	—	—	5分以上	G2	—	無	○	—	—	有	—	無	—
			5分未満	—	—	—	5分未満	G1	U9/PR(-J)/JN	—	—	—	—	—	—	—	—
GT10	1 2 4	40	10分以上	○	○	U9/JN	10分以上	G3	—	有	—	—	○	有	○	有	○
			5分以上	—	—	—	5分以上	G2	—	無	○	—	—	有	—	無	—
			5分未満	—	—	—	5分未満	G1	U9/JN	—	—	—	—	—	—	—	—
GT40	1 2	64	10分以上	○	○	U9	10分以上	G3	—	有	—	—	○	有	○	有	○
			5分以上	—	—	—	5分以上	G2	—	無	○	—	—	有	—	無	—
			5分未満	—	—	—	5分未満	G1	U9	—	—	—	—	—	—	—	—
GT50	1 2 4	64	10分以上	○	○	U9/PR/LB/JN	10分以上	G3*	U9-G3/PR-G3/LB-G3/JN-G3	有	—	—	○	有	○	有	○
			5分以上	—	—	—	5分以上	G2	U9-G2/PR-G2/LB-G2/JN-G2	無	○	—	—	有	—	無	—
			5分未満	—	—	—	5分未満	G1	U9/JN	—	—	—	—	—	—	—	—
GT50-E GT50-BE	2DE 4E	64	10分以上	○	○	U9/PR/LB/JN	10分以上	G3*	U9-G3/PR-G3/LB-G3/JN-G3	有	—	—	—	有	○	有	○
			5分以上	—	—	—	5分以上	G2	U9-G2/PR-G2/LB-G2/JN-G2	無	—	—	○	有	—	無	—
			5分未満	—	—	—	5分未満	G1	U9/JN	—	—	—	—	—	—	—	—
非常開装置付シリンダーは耐かぎ穴壊し性能はG1グレードのみです。																	
GT60	1 2 4	70	10分以上	○	○	U9/PR/LB/JN	10分以上	G3*	U9-G3/PR-G3/LB-G3/JN-G3	有	—	—	○	有	○	有	○
			5分以上	—	—	—	5分以上	G2	U9-G2/PR-G2/LB-G2/JN-G2	無	○	—	—	有	—	無	—
			5分未満	—	—	—	5分未満	G1	U9/JN	—	—	—	—	—	—	—	—
GT60-E GT60-BE	2DE 4E	70	10分以上	○	○	U9/PR/LB/JN	10分以上	G3*	U9-G3/PR-G3/LB-G3/JN-G3	有	—	—	—	有	○	有	○
			5分以上	—	—	—	5分以上	G2	U9-G2/PR-G2/LB-G2/JN-G2	無	—	—	○	有	—	無	—
			5分未満	—	—	—	5分未満	G1	U9/JN	—	—	—	—	—	—	—	—
非常開装置付シリンダーは耐かぎ穴壊し性能はG1グレードのみです。																	
IDA2FW (注4)	1	64	10分以上	○	○	U9/PR/LB/JN	10分以上	G3	—	有	—	◎	—	有	○	有	○
			5分以上	—	—	—	5分以上	G2	U9-G2/PR-G2(J)/LB-G2(J)/JN-G2	無	—	—	—	有	—	無	—
			5分未満	—	—	—	5分未満	G1	—	—	—	—	—	—	—	—	—
IEDM	1 2 4	38 51 64	10分以上	○	○	U9/PR/LB/JN	10分以上	G3*	U9-G3/PR-G3(J)/LB-G3(J)/JN-G3	有	—	—	○	有	○	有	○
			5分以上	—	—	—	5分以上	G2	U9-G2/PR-G2(J)/LB-G2(J)/JN-G2	無	○	—	—	有	—	無	—
			5分未満	—	—	—	5分未満	G1	U9/PR-J/JN	—	—	—	—	—	—	—	—
IPG2FW (注5)	1	64	10分以上	○	○	U9/PR/LB/JN	10分以上	G3	—	有	—	□	—	有	○	有	○
			5分以上	—	—	—	5分以上	G2	U9-G2/PR-G2(J)/LB-G2(J)/JN-G2	無	—	—	—	有	—	無	—
			5分未満	—	—	—	5分未満	G1	—	—	—	—	—	—	—	—	
IPL2FW	1	64	10分以上	○	○	PR/JN	10分以上	G2 フッドアッ ロック	PR-G2/JN-G2	有	—	○	—	有	○	有	○
			5分以上	—	—	—	5分以上	G2	—	無	—	—	—	有	—	無	—
			5分未満	—	—	—	5分未満	G1	—	—	—	—	—	—	—	—	
IRS2PGF	1	64	10分以上	○	○	U9/PR/JN	10分以上	G2 フッドアッ ロック	PR-G2/JN-G2	有	—	□	—	有	○	有	○
			5分以上	—	—	—	5分以上	G2	U9-G2	無	○	—	—	有	—	無	—
			5分未満	—	—	—	5分未満	G1	—	—	—	—	—	—	—	—	
KS***			10分以上	○	○	U9/PR/JN	10分以上	G3	—	有	—	—	—	有	—	有	—
			5分以上	—	—	—	5分以上	G2	—	無	—	—	—	有	—	無	—
			5分未満	○	○	U9/PR(LB(RMKのみ)/JN)	5分未満	G1	U9/PR(-J)/LB(-J)(RMKのみ)/JN	—	—	—	—	—	—	—	—
LA	1 2 4	51 64 76 100	10分以上	○	○	U9/PR/LB/JN	10分以上	G3*	U9-G3/PR-G3(J)/LB-G3(J)/JN-G3	有	—	○	○	有	○	有	○
			5分以上	—	—	—	5分以上	G2	U9-G2/PR-G2(J)/LB-G2(J)/JN-G2	無	○	—	—	有	—	無	—
			5分未満	—	—	—	5分未満	G1	U9/PR-J/JN	—	—	—	—	—	—	—	
LAM	1 2 4	64 76	10分以上	○	○	U9/PR/LB/JN	10分以上	G3*	U9-G3/PR-G3(J)/LB-G3(J)/JN-G3	有	—	○	○	有	○	有	○
			5分以上	—	—	—	5分以上	G2	U9-G2/PR-G2(J)/LB-G2(J)/JN-G2	無	○	—	—	有	—	無	—
			5分未満	—	—	—	5分未満	G1	U9/PR-J/JN	—	—	—	—	—	—	—	
LA-E LA-BE	2DE 4E	51 64 76 100	10分以上	○	○	U9/PR/LB/JN	10分以上	G3*	U9-G3/PR-G3/LB-G3/JN-G3	有	—	—	—	有	○	有	○
			5分以上	—	—	—	5分以上	G2	U9-G2/PR-G2/LB-G2/JN-G2	無	—	—	○	有	—	無	—
			5分未満	—	—	—	5分未満	G1	U9/JN	—	—	—	—	—	—	—	
非常開装置付シリンダーは耐かぎ穴壊し性能はG1グレードのみです。																	
LAF	1 2 4	64	10分以上	○	○	U9/PR/LB/JN	10分以上	G3*	U9-G3/PR-G3(J)/LB-G3(J)/JN-G3	有	—	◎	○	有	○	有	○
			5分以上	—	—	—	5分以上	G2	U9-G2/PR-G2(J)/LB-G2(J)/JN-G2	無	○	—	—	有	—	無	—
			5分未満	—	—	—	5分未満	G1	U9/PR-J/JN	—	—	—	—	—	—	—	
LAFK LAFZ	1	64	10分以上	○	○	U9/PR/LB/JN	10分以上	G3*	U9-G3/PR-G3(J)/LB-G3(J)/JN-G3	有	—	◎	—	有	○	有	○
			5分以上	—	—	—	5分以上	G2	U9-G2/PR-G2(J)/LB-G2(J)/JN-G2	無	○	—	—	有	—	無	—
			5分未満	—	—	—	5分未満	G1	U9/PR-J/JN	—	—	—	—	—	—	—	

(注1) THはサムターンの略です。また、防犯サムターンはB5型、U1型を示します。B5、U1型両方装着可能な場合は◎、B5型のみの場合は○、U1型のみの場合は□で表しています。U1型サムターンを使用した製品は官民適合仕様ではありません。  
(注2) \*印のある耐かぎ穴壊し性能のグレードG3は官民適合仕様と同一のシリンダーです。  
(注3) 逆マスターキーシステム(RMK)において、逆マスターされる方のシリンダーはすべて「耐ピッキング性能」は5分未満です。  
(注4) PR、LB、LB-J、JNシリンダーのフッドアッロックの場合、「耐かぎ穴壊し性能」は10分以上となります。  
(注5) PR、LB、LB-J、JNシリンダーのフッドアッロックの場合、「耐かぎ穴壊し性能」は10分以上となります。  
(注6) PRシリンダーの場合、逆マスターされる方のシリンダーはすべて「耐かぎ穴壊し性能」は5分未満です。

# 指定建物錠の性能表示一覧表〈標準品〉

## 〈標準品: シリンダー錠〉 平成15年法律第65号 第7条 指定建物錠の防犯性能の表示

●性能区分: 耐ピッキング/耐かぎ穴壊しについては時間にて表記、耐サムターン回し/耐カム送り/耐こじ破りについては、有・無にて表記しています。

●出荷かぎ本数: かぎ本数については出荷時のかぎ本数を性能表示シートに記載します。

●ご注文方法: 製品型式の後にグレード指示をお願いします。

例) U9LA50-1(\*\*)

\*\* = G2(グレード2仕様)、G3(グレード3仕様)、B(B5サムターン仕様)、G2B(グレード2+B5サムターン仕様)、G3B(グレード3+B5サムターン仕様)

U(U1サムターン仕様)、G2U(グレード2+U1サムターン仕様)、G3U(グレード3+U1サムターン仕様)

ただし、IDA2F/IPG2F713(714)/PGF(K/Z)713(714)型のU1サムターン仕様は型式内指示となります。

例) グレード2+U1サムターン仕様の場合: PGF713W-U(G2)

品番はアルファベット順に記載されています。

品番 (ハンドル記号等は省略)	機能	バックセット	耐ピッキング性能			耐かぎ穴壊し性能			耐サムターン回し性能			耐カム送り解錠性能		耐こじ破り性能			
			性能区分	MK	MK	シリンダー種類	性能区分	グレード	シリンダー種類	性能区分	性能 <sup>(注1)</sup>		性能区分	性能	性能区分	性能	
				有	無						標準TH	防犯TH					2型/4型
LAL	2 4	51 64	10分以上	○	○	U9/PR/LB/JN	10分以上	G3※	U9-G3/PR-G3(J)/LB-G3(J)/JN-G3	有	—	—	4型	有	○	有	—
			5分以上	—	—	—	5分以上	G2	U9-G2/PR-G2(J)/LB-G2(J)/JN-G2	無	○	—	2型	無	—	無	○
			5分未満	—	—	—	5分未満	G1	U9/PR-J/JN	—	—	—	—	—	—	—	—
LAT	2 4	51 64	10分以上	○	○	U9/PR/LB/JN	10分以上	G3※	U9-G3/PR-G3(J)/LB-G3(J)/JN-G3	有	—	—	4型	有	○	有	○
			5分以上	—	—	—	5分以上	G2	U9-G2/PR-G2(J)/LB-G2(J)/JN-G2	無	○	—	2型	無	—	無	—
			5分未満	—	—	—	5分未満	G1	U9/PR-J/JN	—	—	—	—	—	—	—	—
LHHF		64 76	10分以上	○	○	U9/JN	10分以上	G3	—	有	—	—	—	有	○	有	○
			5分以上	—	—	—	5分以上	G2	—	無	○	—	—	無	—	無	—
			5分未満	—	—	—	5分未満	G1	U9/JN	—	—	—	—	—	—	—	—
LHS LHT (注4)	1 2 4 (注5)	64 76	10分以上	○	○	U9/PR/LB/JN	10分以上	G3※	U9-G3/PR-G3(J)/LB-G3(J)/JN-G3	有	—	○	○	有	○	有	○
			5分以上	—	—	—	5分以上	G2	U9-G2/PR-G2(J)/LB-G2(J)/JN-G2	無	○	—	—	無	—	無	—
			5分未満	—	—	—	5分未満	G1	U9/PR-J/JN	—	—	—	—	—	—	—	—
LHS-E LHS-BE	2DE 4E	64 76	10分以上	○	○	U9/PR/LB/JN	10分以上	G3※	U9-G3/PR-G3/LB-G3/JN-G3	有	—	—	—	有	○	有	○
			5分以上	—	—	—	5分以上	G2	U9-G2/PR-G2/LB-G2/JN-G2	無	—	—	○	無	—	無	—
			5分未満	—	—	—	5分未満	G1	U9/JN	—	—	—	—	—	—	—	—
非常開装置付シリンダーは耐かぎ穴壊し性能はG1グレードのみです。																	
MA	1 2 4	64 76 100	10分以上	○	○	U9/PR/LB/JN	10分以上	G3※	U9-G3/PR-G3/LB-G3/JN-G3	有	—	○	○	有	○	有	○
			5分以上	—	—	—	5分以上	G2	U9-G2/PR-G2/LB-G2/JN-G2	無	○	—	—	無	—	無	—
			5分未満	—	—	—	5分未満	G1	U9/JN	—	—	—	—	—	—	—	—
MA-E MA-BE	2DE 4E	64 76 100	10分以上	○	○	U9/PR/LB/JN	10分以上	G3※	U9-G3/PR-G3/LB-G3/JN-G3	有	—	—	—	有	○	有	○
			5分以上	—	—	—	5分以上	G2	U9-G2/PR-G2/LB-G2/JN-G2	無	—	—	○	無	—	無	—
			5分未満	—	—	—	5分未満	G1	U9/JN	—	—	—	—	—	—	—	—
非常開装置付シリンダーは耐かぎ穴壊し性能はG1グレードのみです。																	
MDA	1 2 4	51 64 76 100	10分以上	○	○	U9/PR/LB/JN	10分以上	G3※	U9-G3/PR-G3(J)/LB-G3(J)/JN-G3	有	—	○	○	有	○	有	○
			5分以上	—	—	—	5分以上	G2	U9-G2/PR-G2(J)/LB-G2(J)/JN-G2	無	○	—	—	無	—	無	—
			5分未満	—	—	—	5分未満	G1	U9/PR-J/JN	—	—	—	—	—	—	—	—
MC25	1	64 76	10分以上	○	○	U9	10分以上	G3	—	有	—	—	—	有	○	有	○
			5分以上	—	—	—	5分以上	G2	—	無	○	—	—	無	—	無	—
			5分未満	—	—	—	5分未満	G1	U9	—	—	—	—	—	—	—	—
MCT20	2	76	10分以上	○	○	U9	10分以上	G3	—	有	—	—	—	有	○	有	—
			5分以上	—	—	—	5分以上	G2	—	無	—	—	○	無	—	無	○
			5分未満	—	—	—	5分未満	G1	U9	—	—	—	—	—	—	—	—
MHFF		76 100	10分以上	○	○	U9/JN	10分以上	G3	—	有	—	—	—	有	○	有	○
			5分以上	—	—	—	5分以上	G2	—	無	○	—	—	無	—	無	—
			5分未満	—	—	—	5分未満	G1	U9/JN	—	—	—	—	—	—	—	—
MHS MHT (注4)	1 2 4 (注6)	76 100	10分以上	○	○	U9/PR/LB/JN	10分以上	G3※	U9-G3/PR-G3/LB-G3/JN-G3	有	—	○	○	有	○	有	○
			5分以上	—	—	—	5分以上	G2	U9-G2/PR-G2/LB-G2/JN-G2	無	○	—	—	無	—	無	—
			5分未満	—	—	—	5分未満	G1	U9/JN	—	—	—	—	—	—	—	—
MHS-E MHS-BE	2DE 4E	76 100	10分以上	○	○	U9/PR/LB/JN	10分以上	G3※	U9-G3/PR-G3/LB-G3/JN-G3	有	—	—	—	有	○	有	○
			5分以上	—	—	—	5分以上	G2	U9-G2/PR-G2/LB-G2/JN-G2	無	—	—	○	無	—	無	—
			5分未満	—	—	—	5分未満	G1	U9/JN	—	—	—	—	—	—	—	—
非常開装置付シリンダーは耐かぎ穴壊し性能はG1グレードのみです。																	
PBT	2	76	10分以上	○	○	U9/PR/LB/JN	10分以上	G3※	U9-G3/PR-G3/LB-G3/JN-G3	有	—	—	—	有	—	有	—
			5分以上	—	—	—	5分以上	G2	U9-G2/PR-G2/LB-G2/JN-G2	無	—	—	○	無	○	無	○
			5分未満	—	—	—	5分未満	G1	U9/JN	—	—	—	—	—	—	—	—

(注1) THはサムターンの略です。また、防犯サムターンはB5型、U1型を示します。B5、U1型両方装着可能な場合は○、B5型のみ場合は○、U1型のみ場合は□で表しています。U1型サムターンを使用した製品は官民適合仕様ではありません。

(注2) ※印のある耐かぎ穴壊し性能のグレードG3は官民適合仕様と同一のシリンダーです。

(注3) 逆マスターキーシステム(RMK)において、逆マスターされる方のシリンダーはすべて「耐ピッキング性能」は5分未満です。

(注4) シリンダーの耐かぎ穴壊し性能がG3グレードのシリンダーと長座は組み合わせができませんのでご注意ください。

(注5) LHTシリーズのLBシリンダーの場合、機能4型はありません。

(注6) MHTシリーズのLBシリンダーの場合、機能4型はありません。

(注7) PRシリンダーの場合、逆マスターされる方のシリンダーはすべて「耐かぎ穴壊し性能」は5分未満です。

品番 (ハンドル記号等は省略)	機能	バック セット	耐ピッキング性能			耐かぎ穴壊し性能			耐サムターン回し性能				耐カム送り解錠性能		耐こじ破り性能			
			性能区分	MK有	MK無	シリンダー種類	性能区分	グレード	シリンダー種類	性能区分	性能 <sup>(注1)</sup>			性能区分	性能	性能区分	性能	
											標準TH	防犯TH	2型/4型					
PG571 (注4)	1	64	10分以上	○	○	U9/PR/LB/JN	10分以上	G3	—	有	—	○	—	有	○	有	○	
			5分以上	—	—	—	5分以上	G2	U9-G2/PR-G2(J)/LB-G2(J)/JN-G2	—	無	○	—	—	無	—	無	—
			5分未満	—	—	—	5分未満	G1	—	—	—	—	—	—	—	—	—	—
PGF716 PGFK716 PGFZ716 (注5)	1	64	10分以上	○	○	PR/LB/JN	10分以上	G3	—	有	—	□	—	有	○	有	○	
			5分以上	—	—	—	5分以上	G2	PR-G2/LB-G2/JN-G2	—	無	—	—	—	無	—	無	—
			5分未満	—	—	—	5分未満	G1	—	—	—	—	—	—	—	—	—	—
PGF*** PGFK*** PGFZ*** (注5)(注6)	1	64	10分以上	○	○	U9/PR/LB/JN	10分以上	G3	—	有	—	□	—	有	○	有	○	
			5分以上	—	—	—	5分以上	G2	U9-G2/PR-G2(J)/LB-G2(J)/JN-G2	—	無	○	—	—	無	—	無	—
			5分未満	—	—	—	5分未満	G1	—	—	—	—	—	—	—	—	—	—
PGF571 PGFK571 (注4)	1	64	10分以上	○	○	U9/PR/LB/JN	10分以上	G3	—	有	—	◎	—	有	○	有	○	
			5分以上	—	—	—	5分以上	G2	U9-G2/PR-G2(J)/LB-G2(J)/JN-G2	—	無	○	—	—	無	—	無	—
			5分未満	—	—	—	5分未満	G1	—	—	—	—	—	—	—	—	—	—
PGFZ571 (注4)	1	64	10分以上	○	○	U9/PR/LB/JN	10分以上	G3	—	有	—	—	—	有	○	有	○	
			5分以上	—	—	—	5分以上	G2	U9-G2/PR-G2(J)/LB-G2(J)/JN-G2	—	無	○	—	—	無	—	無	—
			5分未満	—	—	—	5分未満	G1	—	—	—	—	—	—	—	—	—	—
PLF	1	64	10分以上	○	○	PR/LB/JN	10分以上	G2 ワンドアツロック	PR-G2/LB-G2/JN-G2	有	—	○	—	有	○	有	○	
			5分以上	—	—	—	5分以上	G2	—	—	無	○	—	—	無	—	無	—
			5分未満	—	—	—	5分未満	G1	—	—	—	—	—	—	—	—	—	—
PLFK PLFZ	1	64	10分以上	○	○	PR/LB/JN	10分以上	G2 ワンドアツロック	PR-G2/LB-G2/JN-G2	有	—	○	—	有	○	有	○	
			5分以上	—	—	—	5分以上	G2	—	—	無	○	—	—	無	—	無	—
			5分未満	—	—	—	5分未満	G1	—	—	—	—	—	—	—	—	—	—
RPGF714	1	64	10分以上	○	○	PR	10分以上	G2 ワンドアツロック	PR-G2	有	—	□	—	有	○	有	○	
			5分以上	—	—	—	5分以上	G2	—	—	無	○	—	—	無	—	無	—
			5分未満	—	—	—	5分未満	G1	—	—	—	—	—	—	—	—	—	—
SL12	1 2		10分以上	○	○	U9	10分以上	G3	—	有	—	—	○	有	○	有	—	
			5分以上	—	—	—	5分以上	G2	—	—	無	○	—	—	無	—	無	○
			5分未満	—	—	—	5分未満	G1	U9	—	—	—	—	—	—	—	—	—
SL16	4		10分以上	○	○	U9/PR	10分以上	G3	—	有	—	—	○	有	○	有	—	
			5分以上	—	—	—	5分以上	G2	—	—	無	—	—	—	無	—	無	○
			5分未満	—	—	—	5分未満	G1	U9/PR	—	—	—	—	—	—	—	—	—
SL99	1 2		10分以上	○	○	U9/PR/JN	10分以上	G3	—	有	—	—	○	有	○	有	—	
			5分以上	—	—	—	5分以上	G2	—	—	無	○	—	—	無	—	無	○
			5分未満	○	—	LB(RMKのみ)	5分未満	G1	U9/PR/LB(RMKのみ)/JN	—	—	—	—	—	—	—	—	—
TK4L	1	51 64	10分以上	○	○	U9	10分以上	G3	—	有	—	—	—	有	○	有	○	
			5分以上	—	—	—	5分以上	G2	—	—	無	○	—	—	無	—	無	—
			5分未満	—	—	—	5分未満	G1	U9	—	—	—	—	—	—	—	—	—
TK5LT TK5LT3312	2	51 64	10分以上	○	○	U9/PR/JN	10分以上	G3	—	有	—	—	—	有	○	有	○	
			5分以上	—	—	—	5分以上	G2	PR	—	—	—	—	—	—	—	—	—
			5分未満	—	—	—	5分未満	G1	U9/JN	—	—	—	—	—	—	—	—	—
TRF	1 2 4		10分以上	○	○	U9/PR/LB/JN	10分以上	G3	—	有	—	—	○	有	○	有	—	
			5分以上	—	—	—	5分以上	G2	—	—	無	○	—	—	無	—	無	○
			5分未満	—	—	—	5分未満	G1	U9/PR/LB/JN	—	—	—	—	—	—	—	—	—
TRT	1 2 4		10分以上	○	○	U9/PR/LB/JN	10分以上	G3	—	有	—	—	○	有	○	有	—	
			5分以上	—	—	—	5分以上	G2	—	—	無	○	—	—	無	—	無	○
			5分未満	—	—	—	5分未満	G1	U9/PR/LB/JN	—	—	—	—	—	—	—	—	—
TRU	1 2 4	48 100 125 150	10分以上	○	○	U9/PR/JN	10分以上	G3	—	有	—	—	○	有	○	有	—	
			5分以上	—	—	—	5分以上	G2	—	—	無	○	—	—	無	—	無	○
			5分未満	○	—	LB(RMKのみ)	5分未満	G1	U9/PR/LB(RMKのみ)/JN	—	—	—	—	—	—	—	—	—
UUT	1 2 4	76	10分以上	○	○	U9/PR/LB/JN	10分以上	G3*	U9-G3/PR-G3/LB-G3/JN-G3	有	—	—	○	有	○	有	○	
			5分以上	—	—	—	5分以上	G2	U9-G2/PR-G2/LB-G2/JN-G2	—	無	○	—	—	無	—	無	—
			5分未満	—	—	—	5分未満	G1	U9/JN	—	—	—	—	—	—	—	—	—
WLA	1 2 4	51 64	10分以上	○	○	U9/PR/LB/JN	10分以上	G3*	U9-G3/PR-G3(J)/LB-G3(J)/JN-G3	有	—	○	○	有	○	有	—	
			5分以上	—	—	—	5分以上	G2	U9-G2/PR-G2(J)/LB-G2(J)/JN-G2	—	無	○	—	—	無	—	無	○
			5分未満	—	—	—	5分未満	G1	U9/PR-J/JN	—	—	—	—	—	—	—	—	—

(注1) THはサムターンの略です。また、防犯サムターンはB5型、U1型を示します。B5、U1型両方装着可能な場合は◎、B5型のみ場合は○、U1型のみ場合は□で表しています。U1型サムターンを使用した製品は官民適合仕様ではありません。

(注2) ※印のある耐かぎ穴壊し性能のグレードG3は官民適合仕様と同一のシリンダーです。

(注3) 逆マスターキーシステム(RMK)において、逆マスターされる方のシリンダーはすべて「耐ピッキング性能」は5分未満です。

(注4) PR、LB、LB-Jシリンダーのワンドアツロックの場合、「耐かぎ穴壊し性能」は10分以上となります。

(注5) PR、LB、LB-J、JNシリンダーのワンドアツロックの場合、「耐かぎ穴壊し性能」は10分以上となります。(716型にはLB-Jの設定はありません)

(注6) \*\*\*はグリップ記号713、714型を示します。

(注7) PRシリンダーの場合、逆マスターされる方のシリンダーはすべて「耐かぎ穴壊し性能」は5分未満です。

# 対震ストライク

## 対震ストライクとは？

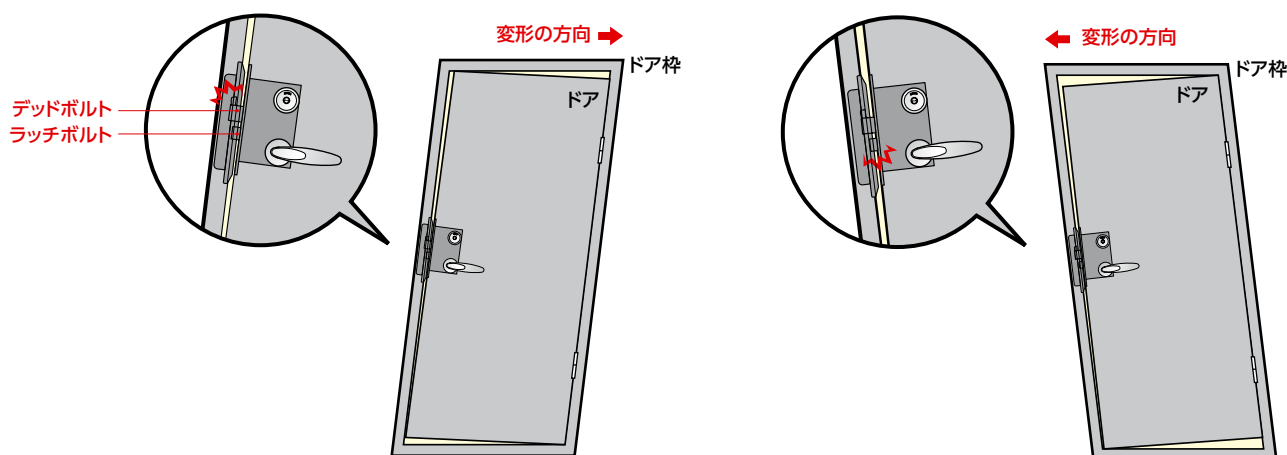
地震のとき建物は変形しますが、ドア枠も建物と同様に変形します。ドア枠が変形してもドアを開けることができるように考慮されたのが、対震ストライク（錠受け）です。

### ■扉が上下した場合

ドアの開閉に影響を及ぼす変形の方法には2種類あります。錠前側から丁番側への変形（プラスの変形）と、丁番側から錠前側への変形（マイナスの変形）です。どちらの場合もストライク（錠受け）とデッドボルト（かんぬき）がせり合ってしまう、解錠するのに大きな力が必要となってしまいます。

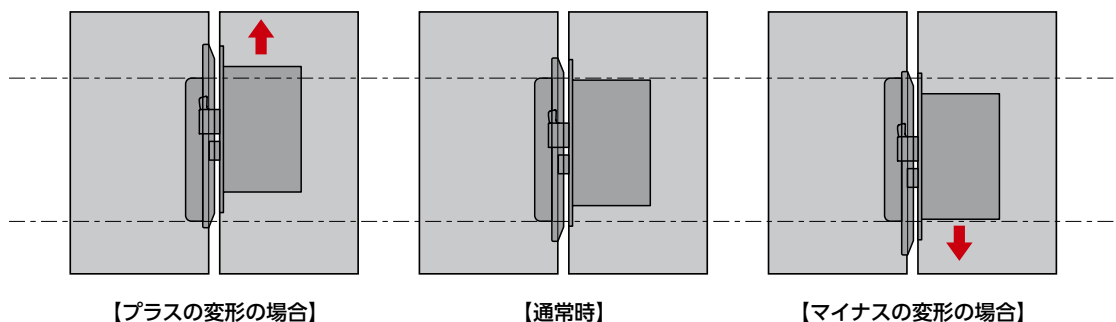
【プラスの変形の場合】

【マイナスの変形の場合】



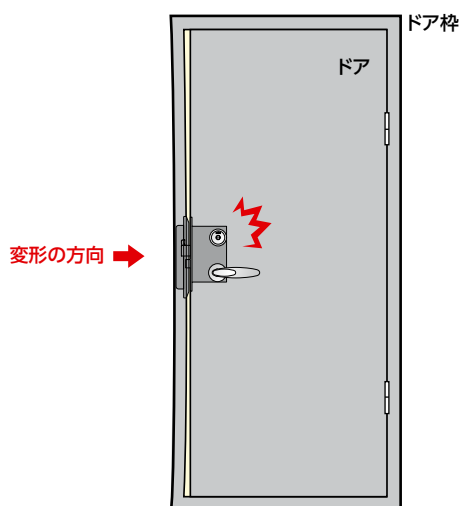
対震  
ストライク

対震ストライクはデッドボルト（かんぬき）に追従して上下するので、ストライクとデッドボルトがせり合うことなく、ドアを開けることができます。

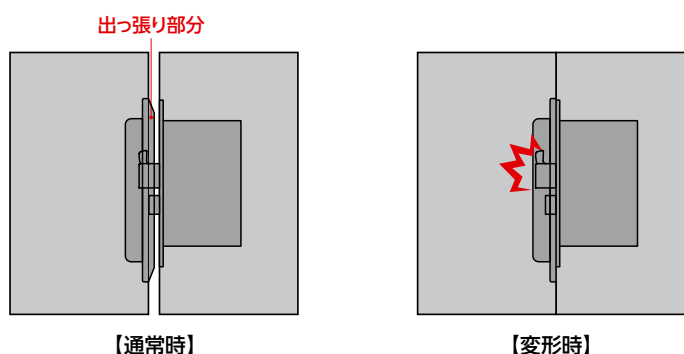


### ■ドア枠（たて枠）が一部変形した場合

ドア枠と扉が押し合う形に変形した場合、ストライク（錠受け）とデッドボルト（かんぬき）がせり合ってしまう。



対震ストライクの出っ張り部分が潰され、ストライク（錠受け）とデッドボルト（かんぬき）がせり合う力を逃がすので、ドアを開けることができます。







# 対震ストライク (一般錠) 外形図

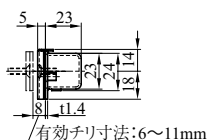
記載寸法以外は扉メーカー様の仕様により異なります。詳細はお問い合わせください。

## DVF/DA2F/POM用対震ストライク

対震ストライク (G1)  
チリ8mm用

チリ方向 (注1)  
⇒

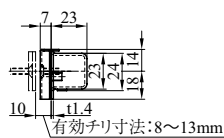
DAF-G1.STB



対震ストライク (G2)  
チリ10mm用

チリ方向 (注1)  
⇒

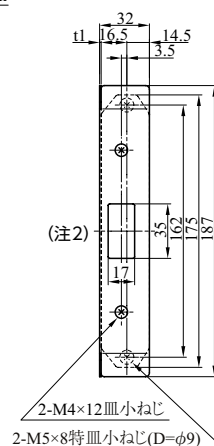
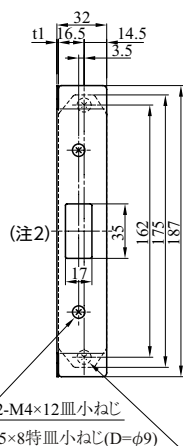
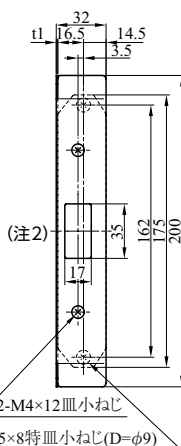
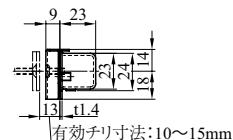
DAF-G2.STB



対震ストライク (G3)  
チリ13mm用

チリ方向 (注1)  
⇒

DAF-G3.STB



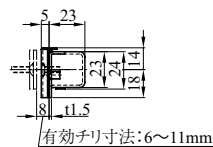
(注1)チリ方向にはG1で最大3mm、G2で最大5mm、G3で最大7mm変形(つぶれ)可能です。  
(注2)ケースのデッドボルトセンターと対震ストライク開口のセンターをあわせてください。  
(注3)POMの場合、ケースのラッチボルトセンターと対震ストライク開口のセンターをあわせてください。

## LVF用対震ストライク

対震ストライク (G1)  
チリ8mm用

チリ方向 (注1)  
⇒

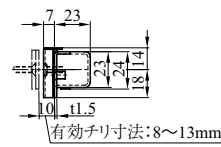
LVF-G1.STB



対震ストライク (G2)  
チリ10mm用

チリ方向 (注1)  
⇒

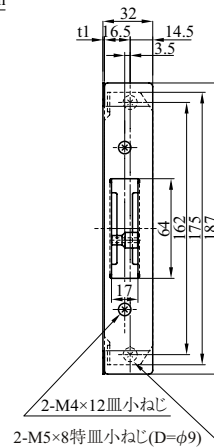
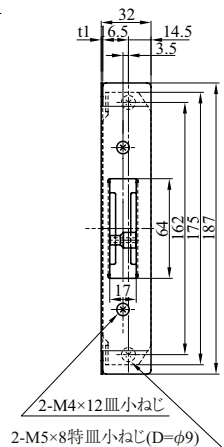
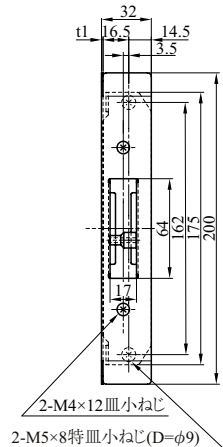
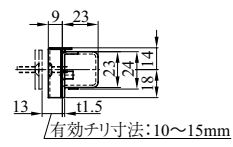
LVF-G2.STB



対震ストライク (G3)  
チリ13mm用

チリ方向 (注1)  
⇒

LVF-G3.STB



# 対震ストライク (一般錠) 外形図

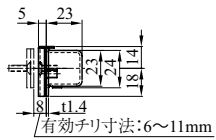
記載寸法以外は扉メーカー様の仕様により異なります。詳細はお問い合わせください。

## LAF用対震ストライク

対震ストライク (G1)  
チリ8mm用

チリ方向 (注)  
→

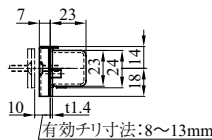
LAF-G1.STB



対震ストライク (G2)  
チリ10mm用

チリ方向 (注)  
→

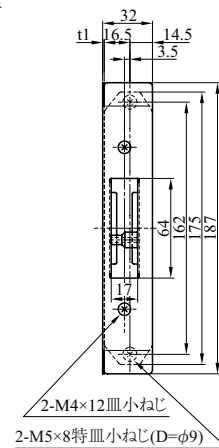
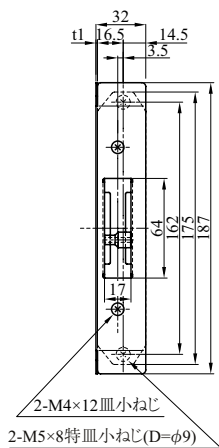
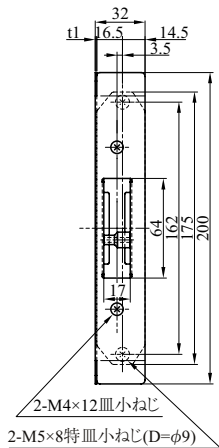
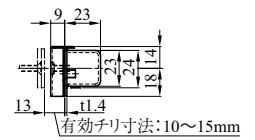
LAF-G2.STB



対震ストライク (G3)  
チリ13mm用

チリ方向 (注)  
→

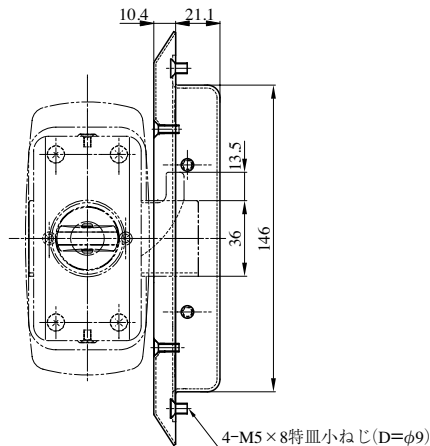
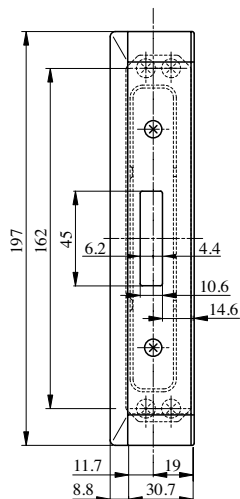
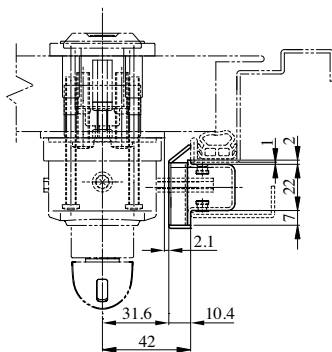
LAF-G3.STB



(注) チリ方向にはG1で最大3mm、G2で最大5mm、G3で最大7mm変形(つぶれ)可能です。

## ND3F用対震ストライク (1種類のみ)

ND3F-G.STB



対震  
ストライク

# 代表的なシリンダーの交換方法

シリンダーを止めピンで取り付けるタイプの錠の場合 (LAシリーズ、LHシリーズ等)



① フロントを外します。



② シリンダー側のシリンダー止めピンを少し引き出します。なお上下のピンが一体化しているタイプもあります。(LHシリーズ等)



③ シリンダー止めピンを完全に引き抜きます。



④ シリンダーが外れます。



⑤ シリンダーを外した状態。①～⑤を逆に行くとシリンダーを取り付けることができます。

代表的な  
シリンダー  
の交換  
方法

シリンダーをねじ込んで取り付けるタイプの錠の場合 (DNシリーズ等)



① フロントを外します。



② シリンダー止めねじをゆるめます。



③ キーを挿し込みます。



④ キーを押えながらシリンダーリングを持って左方向(反時計回り)へ回します。



⑤ 回し切るとシリンダーが外れます。  
①～⑤を逆に行くとシリンダーを取り付けることができます。



⑥ シリンダーをねじ込むときは一杯まで回し切り、写真のようにMIWAの刻印が上になる位置まで戻してください。この位置が正確でないとシリンダー止めねじが入りません。

# 錠前のご使用についてのお願い

## 錠前を正しく動作させるために

錠前を正しく動作させて本来の性能を発揮させるため、建具について次の点をご留意いただきますようお願い申し上げます。

1. 扉の錠前取付部には補強を入れてください。  
レバーハンドル丸座のように、扉の両側からねじを締め付けて取り付ける場合に扉の変形による錠前の不調を避けるためです。
2. 枠にはコンクリートボックスを設けてください。  
枠に電気ストライクやスイッチストライクなどの電装品を取り付ける場合に、モルタルなどが侵入して誤動作の原因となるのを防ぐためのものです。

## 逆マスターシリンダーをご使用の場合のお願い

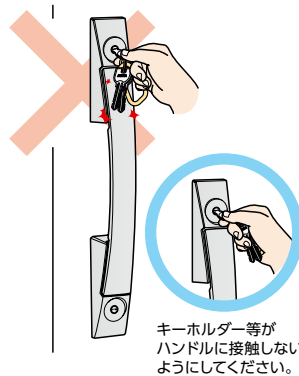
集合住宅の共用玄関などに逆マスターシリンダーをご使用の場合は、シリンダーの使用頻度が通常のシリンダーに比べて大幅に増えるため、耐用年数も短くなります。  
ご使用になる場合はあらかじめ予備のシリンダーをご発注いただく等の対策を取っていただきますようお願いいたします。

## ドアハンドルお取り扱いのお願い

ドアハンドルなどの塗装製品は、金属などの硬いものと接触・衝突が起きると塗装面に傷がついたり、塗装が剥がれてしまうことがあります。お取り扱いには十分ご注意ください。

### ① 施錠時のご注意

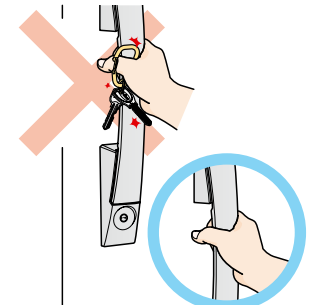
キーやキーホルダーなどをぶら下げたまま、操作しないでください。



キーホルダー等がハンドルに接触しないようにしてください。

### ② 扉開閉操作時のご注意

キーやキーホルダーなどを持ったまま、ドアハンドルを握って操作しないでください。



グリップを握るときは、手荷物にご注意ください。

錠前の主な材質の特徴と日常のお手入れについて

# 錠前の主な材質の特徴と日常のお手入れについて

## ステンレス製品について

ステンレスは、鉄やアルミニウムに比べて、はるかに耐食性に優れ非常に錆びにくい金属です。ステンレスが錆びにくいのは、含有されるクロムが酸素と結合して、地金の表面に100万分の数ミリの厚さの強固で緻密な不動態皮膜を形成し、この皮膜が錆を防ぐ働きをするためです。従って、ステンレスの錆は「何らかの原因により不動態皮膜が破壊され、その再生が妨げられる」ときに発生します。しかし、腐食原因が除去され、クロムと酸素の結合が可能になれば、不動態皮膜は再生され、耐食機能を取り戻します。

ステンレスの錆の原因はさまざまですが、ほとんどの場合、空気中に浮遊する鉄粉や有害ガス中の成分付着、堆積、あるいは潮風に含まれている塩分の付着などがあげられます。これらの付着物が核となり、湿気が加わって固着し、ステンレス表面の不動態皮膜を傷つけ、またその再生を妨げているため、錆が発生します。

このほかに、それ自身は不動態皮膜は破壊しませんが、表面への酸素の供給を妨げたり結露や上記物質の付着を促進するものとして、ススや粉塵、よごれなどのステンレス表面への堆積があげられます。

当社のハンドル、シリンダー、フロント等の外装部品についてはステンレスの中でも耐食性に優れたSUS304を使用していますが、上記のようにステンレスといえども全く錆びないわけではなく、使い方や、使用場所によっては錆びることもあります。しかしながら、錆の初期の段階なら、市販の台所用の清掃剤などを使えば錆は比較的簡単に除去でき、元通りの表面状態に戻ります。

## アルミ製品について

アルミはステンレスと同様にその表面に緻密な不動態皮膜ができ、地金を腐食から守る働きをします。アルミの場合、不動態皮膜はステンレスほど強固なものではないため、アルミを建材として使用する場合には、アルマイトや塗装などの耐食性を高める処理をします。

アルマイトとは、酸化皮膜を人工的に厚くし耐食性を上げる処理で、さらに酸化皮膜を着色することにより各種の色調を得ることができます。アルミ製品の場合にもステンレス同様、有害ガス中の成分付着、堆積、塩分の付着、ススや粉塵、汚れなどの付着により、腐食が発生することがあります。また、アルカリ性の薬品（洗剤や、セメント、モルタルなど）を付着したままにしておくと、表面が白く脱色してしまうことがあります。ステンレスと異なり、アルミの場合には一度腐食や脱色が発生してしまうと元通りの外観に戻ることができません。

## 黄銅製品について

黄銅は鉄のように錆びてポロポロに腐食することはありませんが、素材のままでは容易に酸化し、短期間に表面が黒く変色します。そのため、一般的には塗装をして変色を防止しています。しかし、塗装に傷がついたり、摩耗等により塗膜がなくなってしまう場合や、ステンレスやアルミの場合と同様に有害ガス中の成分付着、堆積、塩分の付着などにより変色が発生することがあります。黄銅の場合は特に、結露や腐食物質の影響を受けやすく、汚れやホコリなどの付着は変色の発生を早めることとなります。

黄銅の場合にも、一度変色が発生してしまうと塗装があるために磨くことができませんので、元通りの外観にすることはできません。

錠前をいつまでも美しくお使いいただくためには、いずれの材質のものについても、錆が発生する前に定期的にお手入れを行っていただくことが肝心です。お手入れの方法については、通常は柔らかい布等で乾拭きする程度で十分ですが、汚れが目立つ場合には中性洗剤を使って汚れを落としてください。

## ABS樹脂製品について

ABS樹脂は、金属のように錆びないメリットがある反面、金属と比べ柔らかく、また薬品に弱いというデメリットがあります。

お手入れの方法については、柔らかい布、スポンジなどで水拭きまたは乾拭きをしてください。洗剤や薬品でお手入れされると変色、劣化の恐れがありますので、ご使用はお控えください。

## 清掃の頻度について

建物の置かれた環境や部位によって異なりますが、

- ① 田園地帯 2~3回/年
- ② その他の地域 3~4回/年

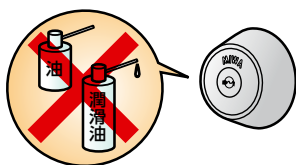
ただし、海岸地域で海塩粒子の飛来が多い地区、鉄道路線や鉄工所の近傍で鉄粉の飛来が多い地区、火山灰の降ることのある地域などでは、さらに清掃頻度を増やすことが望まれます。比較的緩い腐食環境においても、軒下など汚染物質がたまりやすい部位については、清掃回数を増やすことが必要となります。また、黄銅製品はステンレスや、アルミ製品に比べて変色が発生しやすいので、さらに清掃頻度を増やす必要があります。

# 錠前のお手入れのお願い

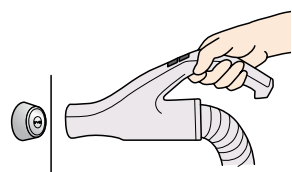
錠前をより永く安全にご使用いただくために、半年に1回を目安に定期的なお手入れをおすすめいたします。

## シリンダー・鍵（キー）のお手入れのお願い

- 鍵穴に市販の合成潤滑剤等を注油しないでください。油が埃を呼び動きを悪くします。



- 鍵穴のゴミやホコリは、パンコンのキーボード用のエアダスター等を使用して吹き出してください。掃除機で吸い出す方法もあります。



- 鍵は湿気をおびると比較的短期間で変色することがあります。鍵を保管する際は湿気のない乾燥したところで保管してください。やむをえず湿気の多いところで保管する場合には、週に一回程度、乾いた布で拭く等のお手入れをお願いいたします。

- 鍵が汚れた場合は、歯ブラシ等で刻み部分や溝の汚れを掻き出してください。特にディンプルキーは、穴の底に汚れがたまりやすいため、定期的な清掃をおすすめします。清掃の際、酸やアルカリ・塩素等の化学薬品等で洗浄しないでください。



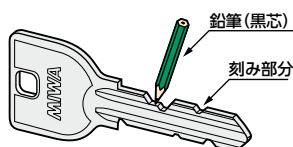
鍵穴の抜き挿しがスムーズでない、または重いときは下記のお手入れを行ってください。

### ◇鉛筆の黒芯を使用する場合

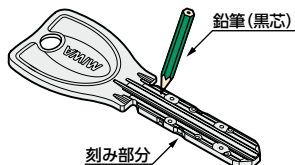
- ① 鍵のすべての刻み部分を鉛筆（先端の黒芯）でなぞるように黒く塗り、その鍵を鍵穴に挿入して数回抜き挿しをしてください。鍵の抜き挿しがスムーズになります。

- ② 鍵の抜き挿しがスムーズになりましたら、鍵に付着している黒い粉を布等で拭き取ってください。付着したまま使用されると、衣服等を汚す場合があります。

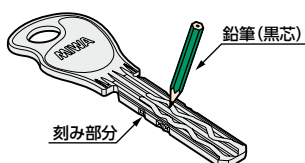
U9



PR, JN等 (ディンプルキー)

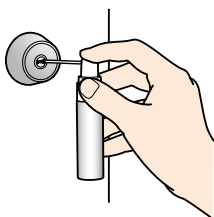


LB (ダブルインライン+ディンプルキー)



### ◇専用の錠前潤滑剤を使用する場合

- ① 右記の錠前専用の潤滑剤を適量ご使用ください。その後で鍵を鍵穴に挿入して数回抜き挿しをしてください。鍵の抜き挿しがスムーズになります。



- ② 鍵の抜き挿しがスムーズになりましたら、鍵に付着している潤滑剤を布等で拭き取ってください。付着したまま使用されると、衣服等を汚す場合があります。

## 錠前潤滑剤

### ◇クリアスムーサス (全シリンダー使用可能)



鍵が汚れないクリアタイプの潤滑剤です。優れた潤滑性を持つフッ素系溶剤の潤滑剤で、鍵の抜き挿しや回転がスムーズになります。

型 式	内容量 (ml)	缶サイズ (mm)	化粧箱	発注単位 (本)
クリアスムーサス	40	φ35×125	なし	12
クリアスムーサスS	15	φ23×105	あり	200

### ◇スプレー3069 (U9/PR/LBシリンダー用)



優れた潤滑性を持つ白い粉状の潤滑剤です。鍵の抜き挿しや回転がスムーズになります。

(注) スプレー3069の鍵穴への使用は0.5秒程度の吹きつけにしてください。吹きつけすぎるとかえって動作が悪くなる場合があります。

型 式	内容量 (ml)	缶サイズ (mm)	化粧箱	発注単位 (本)
スプレー3069L	480	φ66×220	なし	12
スプレー3069	70	φ35×123	なし	12
スプレー3069S	12	φ20×98	あり	200

錠前の表面材は主にステンレス、アルミニウム、黄銅などですが、錆びにくいと言われるステンレスといえども、煤煙や塵、埃、泥などの汚れをつけたまま放置致しますと、化学的・電気化学的反應で表面が浸食され錆びます。特に黄銅は容易に酸化され黒変しますので表面に保護膜が塗られており、それが変色を防いでいますが、表面を傷つけたり、汚れをつけたまま放置しますと、変色します。錠前をいつまでも美しくお使いいただくためには、定期的なお手入れが肝心です。やわらかい布で、汚れに応じて次のようなお手入れを行ってください。

## 汚れの程度によるお手入れの方法

- 水では落ちにくい汚れのお手入れ ①②③ を行ってください。  
 風雨がかった後のお手入れ ②③ を行ってください。  
 軽い汚れのお手入れ (定期的な掃除) ③ を行ってください。

### ① 中性洗剤を含ませた布で水拭き。

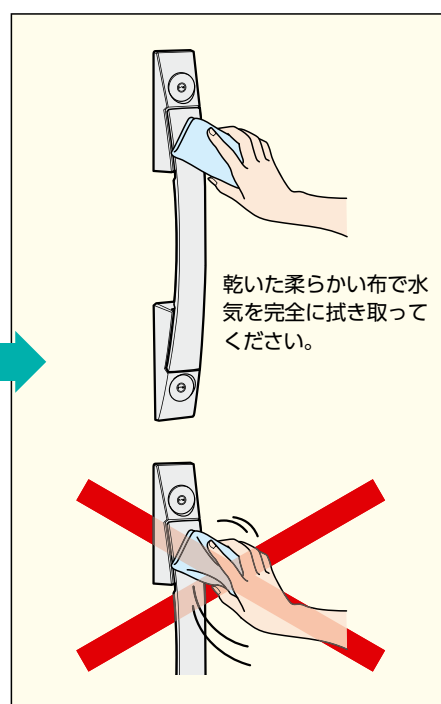


薬品や硬いブラシ・タワシ等は使用しないでください。

### ② 水拭き。



### ③ 乾いた布で乾拭き。

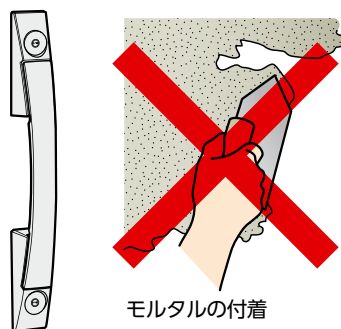
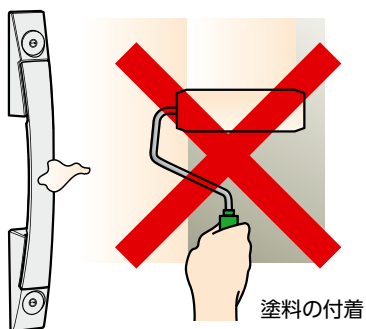


ゴシゴシと強くこすらないでください。

錠前のお手入れのお願い

## 工事店様へ 錠前の養生とお手入れのお願い

工事中に錠前の表面に傷をつけたり、塗料、モルタルなどを付着させますと、製品が腐食・変色します。工事中の取り扱いと手入れを上手に行い、お客様へ美しい状態でお引き渡しください。



**【工事中の養生例】**  
 ビニールフィルムや梱包内在を利用して錠前を覆う。  
 そして紙テープ等で止める。

養生前のお手入れは上記のお手入れの方法に従って行ってください。

1つのシリーズにおいて同じ記号(○、●、▲)で表されたケースは同一のケースです。—は装着不可。空欄は設定なし。

■は廃止製品・廃止シリンダーを示します。

(注)ディスクシリンダー使用時に錠型式が4型の場合はシリンダーが専用になります。

# シリンダー・ケースの互換表

## 防犯建物部品

(注1)～(注4)に関してはP548を参照ください。

### ■ピン止めタイプ

主型式	U9	PR	PR-J	LB	LB-J	JN	UR	UR-J	PX	EC	DS	シリンダー型式	サムターン型式	備考
LVF/LVFK/LV	○	○	○	○	○	○	○	○	—	—	—	DV.CY PR(UR)-J, LB-J用: DV-J.CY	DA-B5.TH	
DVF(95)/DVFK/DV	○	○	○	○	○	○	○	○	—	—	—			
PPVF/PPVFK	○	○	○	○	○	○	○	○	—	—	—			
DUVF	○	○	○	○	○	○	○	○	—	—	—			
MV	○	○	—	○	—	○	○	—	—	—	—			
IEVM	○	○	○	○	○	○	—	—	—	—	—			
PLVF/PLVFK	—	○	—	○	—	○	—	—	—	—	—	PLF777.CY	PLF777-B5.TH	
PGVF(K)713/714	○	○	○	○	○	○	—	—	—	—	—	PGVF.CY PR(UR)-J, LB-J用: PGVF-J.CY JN用:PGVF3.CY	PGF714-B5.TH	
PGVF(K)571	○	○	○	○	○	○	○	○	—	—	—	PGVF.CY PR(UR)-J, LB-J用: PGVF-J.CY	PG571-B5.TH	
PGVF(K)705	—	○	○	○	○	—	—	—	—	—	—	PGVF705.CY PR-J, LB-J用: PGVF705-J.CY	PG703-B5.TH	
PGVF(K)703/704	○	○	○	○	○	○	○	○	—	—	—	PGVF.CY PR(UR)-J, LB-J用: PGVF-J.CY JN用:PGVF3.CY	PG703-B5.TH	
PGVF(K)572	○	○	○	○	○	○	○	○	—	—	—	PGVF.CY PR(UR)-J, LB-J用: PGVF-J.CY	PG571-B5.TH	
LV(F)/DV(F)-HR	○	—	—	—	—	—	—	—	—	—	—	DV-HRB5.CT		
DUVF-HR	○	—	—	—	—	—	—	—	—	—	—			
6LHVS/6MHVS (360度鍵操作)	○	○	—	—	—	○	○	—	—	—	—	DV.CY	LHS-B5HS.TH	360度鍵操作: 施解錠時にキーを360度回転させてから抜く仕様。 リターン鍵操作: 施解錠時にキーを回した後、元の位置に戻してから抜く仕様。 ○●▲のケースはそれぞれダルマ形状が異なる。 ※1、※2は欄外を参照。
6LHVS/6MHVS (リターン鍵操作)	●	●	—	●	—	●	—	—	—	—	—		LHS-B5.LBTH	
6LHVT/6MHVT (360度鍵操作)	○	○	—	—	—	○	○	—	—	—	—		LHS-B5HS.TH	
6LHVT/6MHVT (リターン鍵操作)	—	—	—	● <sup>※1</sup>	—	—	—	—	—	—	—		LHS-B5.LBTH	
6LHVT/6MHVT (リターン鍵操作)	▲	▲	—	▲ <sup>※2</sup>	—	▲	—	—	—	—	—		LHT-B5.U9TH	
6DHV(360度鍵操作)	○	○	—	—	—	○	○	—	—	—	—		LHS-B5HS.TH	
6DHV(リターン鍵操作)	●	●	—	●	—	●	—	—	—	—	—	LHS-B5.LBTH		
LVF-BL	○	—	○	—	○	○	—	○	—	—	—	U9用 DV.CY PR(UR)-J, LB-J, JN 用:DV-BL.CY	DA-B5.TH	
DVF-BL	○	—	○	—	○	○	—	○	—	—	—			
FGV-BL	○	—	○	—	○	○	—	○	—	—	—			
PGVF713/714-BL	○	—	○	—	○	○	—	—	—	—	—	PGVF-BL.CY	PGF714-B5.TH	
PGVF703/704-BL	○	—	○	—	○	○	—	—	—	—	—	JN用:PGVF3-BL.CY	PG703-B5.TH	
PGVF571-BL	○	—	○	—	○	○	—	—	—	—	—	PGVF-BL.CY	PG571-B5.TH	
PGVF572-BL	○	—	○	—	○	○	—	—	—	—	—			
IDV(2)F	○	○	○	○	○	○	—	—	—	—	—	DV.CY PR-J, LB-J用: DV-J.CY	IDAF-B5.TH	
IPGV(2)F713/714	○	○	○	○	○	○	—	—	—	—	—	PGVF.CY PR(UR)-J, LB-J用: PGVF-J.CY JN用:PGVF3.CY	IPGF714-B5.TH	
IPGVF571	○	○	○	—	—	○	—	—	—	—	—	PGVF.CY PR-J用:PGVF-J.CY	IPG571-B5.TH	
IPGVF705	—	○	○	—	—	—	—	—	—	—	—	PGVF705.CY PR-J用: PGVF705-J.CY	IPG703-B5.TH	
IPGVF703/704	○	○	○	—	—	○	—	—	—	—	—	PGVF.CY PR-J用:PGVF-J.CY JN用:PGVF3.CY	IPG703-B5.TH	
IPGVF572	○	○	○	—	—	○	—	—	—	—	—	PGVF.CY PR-J用:PGVF-J.CY	IPG571-B5.TH	
IPLV(2)F	—	○	—	—	—	○	—	—	—	—	—	PLF777.CY	IPLF777-B5.TH	
IRS2PGVF	○	○	—	—	—	○	—	—	—	—	—	IRS2PGVF.CY	IPGF714-B5.TH	
FKLVF	○	○	—	—	—	—	—	—	—	—	—	FKL.CY	—	

(※1) 6LHVT\*-1, 6LHVT\*-1A, 6MHVT\*-1, 6MHVT\*-1A型の場合、サムターンでラッチ操作はできませんのでご注意ください。

(※2) LB6LHVT\*-4, LB6LHVT\*-4A, LB6MHVT\*-4, LB6MHVT\*-4A型はありませんのでご注意ください。

シリンダー・ケースの互換表



■その他のタイプ

主型式	U9	PR	PR-J	LB	LB-J	JN	UR	UR-J	PX	EC	DS	シリンダー型式	サムターン型式	備考
ND3F(2F)-BL	○	-	○	-	○	○	-	○	-	-	-	ND2R-BL.CY	-	JNシリンダーは化粧板特殊
ND3R(2R)-BL	○	-	○	-	○	○	-	○	-	-	-	ND2R-BL.CY	-	
ND3F(2F)-ATBL	○	-	○	-	○	○	-	○	-	-	-	ND2R-ATBL.CY	-	
ND3R(2R)-ATBL	○	-	○	-	○	○	-	○	-	-	-	RV.CY PR(UR)-J用:RV-J.CY	-	
RVH	○	-	○	-	○	○	-	○	-	-	-	RV.CY PR(UR)-J用:RV-J.CY	-	

標準品

■シリンダーねじ込みタイプ

主型式	U9	PR	PR-J	LB	LB-J	JN	UR	UR-J	PX	EC	DS	シリンダー型式	サムターン型式	備考			
ALB	○	-	-	-	-	-	-	-	○	○	○	AL.CY	AH-HS.TH44				
ALBU (注1)	○	-	-	-	-	-	-	-	○	○	●						
ALK/ALKE	○	-	-	-	-	-	-	-	○	○	○						
ALM (注1)	○	-	-	-	-	-	-	-	○	○	●						
ALME (P) (注1)	○	-	-	-	-	-	-	-	○	○	●						
ALR/ALRA (注1)	○	-	-	-	-	○	○	-	○	○	●						
ALRAE (P) (注1)	○	-	-	-	-	○	○	-	○	○	●						
ALRE (P) (注1)	○	-	-	-	-	○	○	-	○	○	●						
ALS	○	-	-	-	-	○	○	-	○	○	○						
ALT (A)	○	-	-	-	-	○	○	-	○	○	○						
ALTE (P)	○	-	-	-	-	○	○	-	○	○	○						
ALTAE (P)	○	-	-	-	-	○	○	-	○	○	○						
OLT	○	-	-	-	-	○	○	-	○	○	○						
ALQ (注1)	○	-	-	-	-	○	○	-	○	○	●						
BH	○	-	-	-	-	○	○	○	○	○	○	DZ.CY DN.CY(φ38リング) PR(UR)-J, LB-J用: DZ-J.CY DN-J.CY(φ38リング)	DN.TH(φ38リング) または DZ.TH44(φ44リング)	シリンダーがDS、JNの場合またはバックセットが34mm以下の場合φ38リング。 上記以外はφ44リングとなります。			
BHE (P)	○	-	-	-	-	○	○	○	○	○	○						
BHN (EP)	○	-	-	-	-	○	○	○	○	○	○						
FF	○	-	-	-	-	○	○	○	○	○	○						
LD	○	-	-	-	-	○	○	○	○	○	○						
MBH	○	-	-	-	-	○	○	○	○	○	○						
SL80 (注2)	○	○	○	○	○	○	○	○	○	○	○						
UD (注2)	○	-	-	-	-	○	○	○	○	○	○						
AH	○	○	○	-	-	○	○	○	○	○	○				AH-HS.CY38 AH-HS.CY44 PR(UR)-J用: AH-HSJ.CY38 AH-HSJ.CY44	AH-HS.TH(φ38リング)または AH-HS.TH44(φ44リング)	
FN	○	○	-	○	-	○	○	-	-	○	○				FN.CY	FN.TH	DZ.CY (TH) は使用不可
DN	○	○	○	○	○	○	○	-	-	-	-	DN.CY(φ38リング) PR(UR)-J, LB-J用: DN-J.CY(φ38リング)	DN.TH(φ38リング)				
2FD (注1)	○	-	-	-	-	-	-	-	○	○	●	—*	—*	※セット交換品 (2FD-HS3)			
TRD	○	-	-	-	-	-	-	-	○	○	○	TRD-HS.CY	TRD-HS.TH (φ38リング) TRD-HS.TH44(φ44リング)	扉厚25~29はφ50リングとなります。			
TRS	○	-	-	-	-	-	-	-	○	○	○	TRD-HS.CY	TRD-HS.TH (φ38リング) TRD-HS.TH44(φ44リング)				

シリンダー・ケースの互換表

■ピン止めタイプ

主型式	U9	PR	PR-J	LB	LB-J	JN	UR	UR-J	PX	EC	DS	シリンダー型式	サムターン型式	備考
AFF (注1)	○	○	○	○	○	○	○	○	○	○	○	DA.CY PR(UR)-J, LB-J用: DA-J.CY	DA.TH	
AFFZ (注1)	○	○	○	○	○	○	○	○	○	○	○			
AFG	○	○	○	○	○	○	○	○	○	○	○			
ALA (注1)	○	○	○	○	○	○	○	○	○	○	○			
ALAZ	○	○	○	○	○	○	○	○	○	○	○			
ALX (注1)	○	○	○	○	○	○	○	○	○	○	○			
DA2F	○	○	○	○	○	○	○	○	○	○	○			
DA/DAF	○	○	○	○	○	○	○	○	○	○	○			
DAFK/DAFZ	○	○	○	○	○	○	○	○	○	○	○			
DAF95/DA95	○	○	○	○	○	○	○	○	○	○	○			
DAK	○	○	○	○	○	○	○	○	○	○	○			
DAZ	○	○	○	○	○	○	○	○	○	○	○			
FFZ (注1)	○	○	○	○	○	○	○	○	○	○	○			
FG3	○	○	○	○	○	○	○	○	○	○	○			
FG	○	○	○	○	○	○	○	○	○	○	○			
FGT	○	○	○	○	○	○	○	○	○	○	○			
MDA	○	○	○	○	○	○	○	○	○	○	○			
LA/LAM/LAF/WLA	○	○	○	○	○	○	○	○	○	○	○			
LAFK/LAFZ	○	○	○	○	○	○	○	○	○	○	○			
LAK	○	○	○	○	○	○	○	○	○	○	○			
LAZ	○	○	○	○	○	○	○	○	○	○	○			
LA2Z	○	○	○	○	○	○	○	○	○	○	○			

1つのシリーズにおいて同じ記号(○、●、▲)で表されたケースは同一のケースです。—は装着不可。空欄は設定なし。

■は廃止製品・廃止シリンダーを示します。

(注) ディスクシリンダー使用時に錠型式が4型の場合はシリンダーが専用になります。

# シリンダー・ケースの互換表

(注1) ~ (注4) に関してはP548を参照ください。

## ■ピン止めタイプ (前ページ続き)

主型式	U9	PR	PR-J	LB	LB-J	JN	UR	UR-J	PX	EC	DS	シリンダー型式	サムターン型式	備考																																										
MA	○	○		○		○	○		○	○	○	DA.CY PR(UR)-J、LB-J用： DA-J.CY	DA.TH	丸座仕様の場合																																										
PGA601	○	○				○	○		○	○					MH.CY DS、PX、EC以外は DA.CYと同一 PR(UR)-J、LB-J用： DA-J.CY	AL3M.TH	2A、4型のみ の設定 B5サムターンが標準																																							
PPA/PPF	○	○		○		○	○		○	○			MH.CY DS、PX、EC以外は DA.CYと同一 PR(UR)-J、LB-J用： DA-J.CY	AL3M.TH				2A、4型のみ の設定 B5サムターンが標準																																						
PPFK/PPFZ	○	○		○		○	○		○	○									MH.CY DS、PX、EC以外は DA.CYと同一 PR(UR)-J、LB-J用： DA-J.CY	AL3M.TH	2A、4型のみ の設定 B5サムターンが標準																																			
RR	○					○																MH.CY DS、PX、EC以外は DA.CYと同一 PR(UR)-J、LB-J用： DA-J.CY	AL3M.TH	2A、4型のみ の設定 B5サムターンが標準																																
AL4M (注1)	○	○		○		○																			MH.CY DS、PX、EC以外は DA.CYと同一 PR(UR)-J、LB-J用： DA-J.CY	AL3M.TH	2A、4型のみ の設定 B5サムターンが標準																													
AL3M (注1)	○	○		○		○																						MH.CY DS、PX、EC以外は DA.CYと同一 PR(UR)-J、LB-J用： DA-J.CY	AL3M.TH	2A、4型のみ の設定 B5サムターンが標準																										
ANS	○	○		○		○																									MH.CY DS、PX、EC以外は DA.CYと同一 PR(UR)-J、LB-J用： DA-J.CY	AL3M.TH	2A、4型のみ の設定 B5サムターンが標準																							
DUF	○	○		○		○																												MH.CY DS、PX、EC以外は DA.CYと同一 PR(UR)-J、LB-J用： DA-J.CY	AL3M.TH	2A、4型のみ の設定 B5サムターンが標準																				
AD	○	○		○		○																															MH.CY DS、PX、EC以外は DA.CYと同一 PR(UR)-J、LB-J用： DA-J.CY	AL3M.TH	2A、4型のみ の設定 B5サムターンが標準																	
LAT/LAL	○	○		○		○																																		MH.CY DS、PX、EC以外は DA.CYと同一 PR(UR)-J、LB-J用： DA-J.CY	AL3M.TH	2A、4型のみ の設定 B5サムターンが標準														
IDA(2)F	○	○		○		○																																					MH.CY DS、PX、EC以外は DA.CYと同一 PR(UR)-J、LB-J用： DA-J.CY	AL3M.TH	2A、4型のみ の設定 B5サムターンが標準											
IEDM	○	○		○		○																																								MH.CY DS、PX、EC以外は DA.CYと同一 PR(UR)-J、LB-J用： DA-J.CY	AL3M.TH	2A、4型のみ の設定 B5サムターンが標準								
AMR(A)/AMRAE(P)	○					○																																											MH.CY DS、PX、EC以外は DA.CYと同一 PR(UR)-J、LB-J用： DA-J.CY	AL3M.TH	2A、4型のみ の設定 B5サムターンが標準					
AMRE(P)	○					○																																														MH.CY DS、PX、EC以外は DA.CYと同一 PR(UR)-J、LB-J用： DA-J.CY	AL3M.TH	2A、4型のみ の設定 B5サムターンが標準		
AMS/AMT(A)	○					○																																																	MH.CY DS、PX、EC以外は DA.CYと同一 PR(UR)-J、LB-J用： DA-J.CY	AL3M.TH
AMTAE(P)/AMTE(P)	○					○						MH.CY DS、PX、EC以外は DA.CYと同一 PR(UR)-J、LB-J用： DA-J.CY																																												
DH(360度鍵操作)	○	○				○									MH.CY DS、PX、EC以外は DA.CYと同一 PR(UR)-J、LB-J用： DA-J.CY	AL3M.TH	2A、4型のみ の設定 B5サムターンが標準																																							
DH(リターン鍵操作)	●	●	●	●	●	●					●		MH.CY DS、PX、EC以外は DA.CYと同一 PR(UR)-J、LB-J用： DA-J.CY	AL3M.TH				2A、4型のみ の設定 B5サムターンが標準																																						
LHS(360度鍵操作)	○	○				○													MH.CY DS、PX、EC以外は DA.CYと同一 PR(UR)-J、LB-J用： DA-J.CY	AL3M.TH	2A、4型のみ の設定 B5サムターンが標準																																			
LHS(リターン鍵操作)	●*3	●*3	●*3	●*3	●*3	●*3					●*3											MH.CY DS、PX、EC以外は DA.CYと同一 PR(UR)-J、LB-J用： DA-J.CY	AL3M.TH	2A、4型のみ の設定 B5サムターンが標準																																
LHT(360度鍵操作)	○	○				○																			MH.CY DS、PX、EC以外は DA.CYと同一 PR(UR)-J、LB-J用： DA-J.CY	AL3M.TH	2A、4型のみ の設定 B5サムターンが標準																													
LHT(リターン鍵操作)	▲	▲	▲	▲	▲	▲					▲*1																	MH.CY DS、PX、EC以外は DA.CYと同一 PR(UR)-J、LB-J用： DA-J.CY	AL3M.TH	2A、4型のみ の設定 B5サムターンが標準																										
MHS(360度鍵操作)	○	○				○																									MH.CY DS、PX、EC以外は DA.CYと同一 PR(UR)-J、LB-J用： DA-J.CY	AL3M.TH	2A、4型のみ の設定 B5サムターンが標準																							
MHS(リターン鍵操作)	●*3	●*3	●*3	●*3	●*3	●*3					●*3																							MH.CY DS、PX、EC以外は DA.CYと同一 PR(UR)-J、LB-J用： DA-J.CY	AL3M.TH	2A、4型のみ の設定 B5サムターンが標準																				
MHT(360度鍵操作)	○	○				○																															MH.CY DS、PX、EC以外は DA.CYと同一 PR(UR)-J、LB-J用： DA-J.CY	AL3M.TH	2A、4型のみ の設定 B5サムターンが標準																	
MHT(リターン鍵操作)	▲	▲	▲	▲	▲	▲					▲*1																													MH.CY DS、PX、EC以外は DA.CYと同一 PR(UR)-J、LB-J用： DA-J.CY	AL3M.TH	2A、4型のみ の設定 B5サムターンが標準														
LHSS	○					○																																					MH.CY DS、PX、EC以外は DA.CYと同一 PR(UR)-J、LB-J用： DA-J.CY	AL3M.TH	2A、4型のみ の設定 B5サムターンが標準											
AUS/AUT/AUR	○	○		○		○					○*																																			MH.CY DS、PX、EC以外は DA.CYと同一 PR(UR)-J、LB-J用： DA-J.CY	AL3M.TH	2A、4型のみ の設定 B5サムターンが標準								
AUTA/AURA	○	○		○		○					○*																																						MH.CY DS、PX、EC以外は DA.CYと同一 PR(UR)-J、LB-J用： DA-J.CY	AL3M.TH	2A、4型のみ の設定 B5サムターンが標準					
UUT	○	○		○		○					○*																																									MH.CY DS、PX、EC以外は DA.CYと同一 PR(UR)-J、LB-J用： DA-J.CY	AL3M.TH	2A、4型のみ の設定 B5サムターンが標準		
APPT(A)/APPR(A)	○	○		○		○																																																	MH.CY DS、PX、EC以外は DA.CYと同一 PR(UR)-J、LB-J用： DA-J.CY	AL3M.TH
APBT/APBR/PBT	○	○		○		○						MH.CY DS、PX、EC以外は DA.CYと同一 PR(UR)-J、LB-J用： DA-J.CY																																												
LA/LAF/WLA	○	○		○		○									MH.CY DS、PX、EC以外は DA.CYと同一 PR(UR)-J、LB-J用： DA-J.CY	AL3M.TH	2A、4型のみ の設定 B5サムターンが標準																																							
LAFK/LAFZ	○	○		○		○							MH.CY DS、PX、EC以外は DA.CYと同一 PR(UR)-J、LB-J用： DA-J.CY	AL3M.TH				2A、4型のみ の設定 B5サムターンが標準																																						
RR	○					○													MH.CY DS、PX、EC以外は DA.CYと同一 PR(UR)-J、LB-J用： DA-J.CY	AL3M.TH	2A、4型のみ の設定 B5サムターンが標準																																			
LHS/MHS(360度鍵操作)	○	○				○																MH.CY DS、PX、EC以外は DA.CYと同一 PR(UR)-J、LB-J用： DA-J.CY	AL3M.TH	2A、4型のみ の設定 B5サムターンが標準																																
LHS/MHS(リターン鍵操作)	●*3	●*3				●*3					●*3														MH.CY DS、PX、EC以外は DA.CYと同一 PR(UR)-J、LB-J用： DA-J.CY	AL3M.TH	2A、4型のみ の設定 B5サムターンが標準																													
LHT/MHT(360度鍵操作)	○	○				○																						MH.CY DS、PX、EC以外は DA.CYと同一 PR(UR)-J、LB-J用： DA-J.CY	AL3M.TH	2A、4型のみ の設定 B5サムターンが標準																										
LHT/MHT(リターン鍵操作)	▲	▲				▲					▲*1																				MH.CY DS、PX、EC以外は DA.CYと同一 PR(UR)-J、LB-J用： DA-J.CY	AL3M.TH	2A、4型のみ の設定 B5サムターンが標準																							
LHSS	○					○																												MH.CY DS、PX、EC以外は DA.CYと同一 PR(UR)-J、LB-J用： DA-J.CY	AL3M.TH	2A、4型のみ の設定 B5サムターンが標準																				
LHH/MHH(注1)	○					▲					●																										MH.CY	MHH.CY	U9用：MHH.U9TH DS用：MHH.TH PX用：MHH.PXTH EC用：MHH.ECTH JN用：MHHF.TH																	
LHH-RM MHH-RM (注1)	○					▲			●																															MH.CY	MHH-RM.CY	U9用：MHH-RM.U9TH PX用：MHH.PXTH JN用：MHHF.TH														
LHHF/MHHF	○					○																																					MH.CY	MHHF.CY	MHHF.TH											
LHHK/MHHK	○					○																																								MH.CY	MHHF.CY	MHHF.TH								
LHHF(MHHF)-RM	○					○																																											MH.CY	MHHF-RM.CY	MHHF.TH					
ALAS/AFFS	○					○																																														MH.CY	ALAS.CY	ALAS.TH		

(※1) DSケースにDS以外のシリンダーを取り付ける場合、4(A)型はケース交換が必要で、1(A)型はサムターンでのラッチ操作ができなくなります。  
 (※2) 4(A)型は組み合わせ不可。1(A)型はサムターンでのラッチ操作ができません。  
 (※3) LHSA\*-1、MHSA\*-1型はサムターンでのラッチ操作ができません。LHSA\*-4、MHSA\*-4型はシリンダーでのラッチ操作ができません。

シリンダー・ケースの互換表

■ピン止めタイプ (前ページ続き)

主型式	U9	PR	PR-J	LB	LB-J	JN	UR	UR-J	PX	EC	DS	シリンダー型式	サムターン型式	備考
PG(F)701/702	○	○	○	—	—	○	○	○	—	—	—	PG701-HS.CY PR(UR)-J用: PG701-HSJ.CY	—(注)	(注) サムターンはグリップ一体型のため、室内側グリップごとの交換。
PGZ701/702	○	○	○	—	—	○	○	○	—	—				
PGK701/702	○	○	○	—	—	○	○	○	—	—				
ALPG701/702	○	○	○	—	—	○	○	○	—	—	—	PGF.CY PR-J, LB-J用:PGF-J.CY JN用:PGF3.CY	防犯サムターン用: PGF714-U1.TH 標準サムターン用: PGF714.TH	
PGF713/714	○	○	○	○	○	○			—	—				
PGFK713/714	○	○	○	○	○	○			—	—				
PGF714-N (内開き用)	—	○	○	○	○	—			—	—	—	PGF714-N.CY PR-J, LB-J用: PGF714-JN.CY		
RPGF714	—	○	—	—	—	—	—	—	—	—	—	RPGF714.CY		
PG(F)571	○	○	○	○	○	○	○	○	—	—	—	PGF.CY PR-J, LB-J用: PGF-J.CY	防犯サムターン用: PG571-B5.TH PG571-U1.TH 標準サムターン用:(注)	(注) 標準サムターン仕様はグリップ一体型。室内側グリップごとの交換。
PG(F)K/Z571	○	○	○	○	○	○	○	○	—	—				
PG(F)572	○	○	○	○	○	○	○	○	—	—				
PG(F)K572	○	○	○	○	○	○	○	○	—	—	—	PGF-J.CY	PGF-J.CY	
PG(F)Z572	○	○	○	○	○	○	○	○	—	—				
PG(F)703/704	○	○	○	○	○	○	○	○	—	—				
PG(F)K703/704	○	○	○	○	○	○	○	○	—	—	—	PGF.CY PR-J, LB-J用:PGF-J.CY JN用:PGF3.CY	防犯サムターン用: PG703-B5HS.TH 標準サムターン用:(注)	(注) 標準サムターン仕様はグリップ一体型。室内側グリップごとの交換。
PG(F)Z703/704	○	○	○	○	○	○	○	○	—	—	—	PGF714-N.CY PR-J, LB-J用: PGF714-JN.CY	IPG703-B5HS.TH	B5サムターンが標準
PG(F)705	—	○	○	○	○	—			—	—				
PGFK/Z705	—	○	○	○	○	—			—	—	—	PGF714-JN.CY	PGF714-U1.TH	U1サムターンが標準
IPGF705	—	○	○	○	○	—			—	—				
IPG(2)F713/714	○	○	○	○	○	○			—	—	—	PGF.CY PR-J, LB-J用:PGF-J.CY JN用:PGF3.CY	PGF714-U1.TH	U1サムターンが標準
IPGF703/704	○	○	○			○			—	—	—	PGF.CY PR-J, LB-J用:PGF-J.CY JN用:PGF3.CY	IPG703-B5HS.TH	B5サムターンが標準
IPGF571	○	○	○			○			—	—	—	PGF.CY	IPG571-B5.TH	B5サムターンが標準
IPGF572	○	○	○			○			—	—	—	PR-J, LB-J用: PGF-J.CY		
ALPG571/572	○	○	○	○	○	○	○	○	—	—	—	PGF.CY PR-J, LB-J用:PGF-J.CY JN用:PGF3.CY	—(注)	(注) 標準サムターン仕様はグリップ一体型。室内側グリップごとの交換。
ALPG703/704	○	○	○	○	○	○	○	○	—	—	—	PGF.CY PR-J, LB-J用:PGF-J.CY JN用:PGF3.CY	防犯サムターン用: PGF714-U1.TH 標準サムターン用: PGF714.TH	
IRS2PGF	○	○				○						IRS2PGF.CY	PGF714-U1.TH 標準サムターン用: PGF714.TH	
PLF777	—	○	—	○	—	○	—	—	—	—	—	PLF777.CY	PLF777.TH PLF777-B5.TH	
PLFK777	—	○	—	○	—	○	—	—	—	—				
PLFZ777	—	○	—	○	—	○	—	—	—	—				
IPL(2)F777	—	○	—	—	—	○	—	—	—	—	—		IPL777-B5.TH	B5サムターンが標準
LA-E/DA-E/ MA-E/FG3-E	○	○	—	○	—	○	○	—	—	—	—	DA.CY DA.ECY*	DA.TH	※非常開装置付シリンダーユニット
LAT-2AE	○	○	—	○	—	○	○	—	—	—	—	LAT.ECY*	—	※非常開装置付シリンダーユニット
LAL-2AE												—	シリンダーと非常開ユニットの組み合わせ	
LAT-4E	○	○	—	○	—	○	—	—	—	—	—	LAT-4.ECY	—	シリンダーと非常開ユニットの組み合わせ
LAT-4EE	○	○	—	○	—	○	—	—	—	—	—	LAT-4.EECY	—	両側非常開ユニットの組み合わせ
LAL-4E	○	○	—	○	—	○	—	—	—	—	—	LAL-4.ECY	—	シリンダーと非常開ユニットの組み合わせ
LAL-4EE	○	○	—	○	—	○	—	—	—	—	—	LAL-4.EECY	—	両側非常開ユニットの組み合わせ
DA-BE	○	○	—	○	—	○	○	—	—	—	—	DA.CY DA.BECY*	DA.TH	※非常開装置付シリンダーユニット
LHS-E	○*1	○*1	—	○*1	—	○*1	○*1	—	—	—	—	DA.CY	MH.TH	※1 専用(DS)ケースを使用 ※2 非常開装置付シリンダーユニット
MHS-E												LH.ECY*2		
AL4M-E	○	○	—	○	—	○						DA.CY	AL3M.TH	※非常開装置付シリンダーユニット
AL3M-E	○	○	—	○	—	○	○	—	—	—				
AUS-E	○	○	—	○	—	○						DA.ECY*		
AUT-E	○	○	—	○	—	○	○	—	—	—	—	DA.CY	AL3M.TH	※非常開装置付シリンダーユニット
AUR-E	○	○	—	○	—	○	○	—	—	—				
AL4M-EP	○	○	—	—	—	○						DA.CY	AL3M.TH	※ワンタッチ非常開装置付シリンダーユニット
AL3M-EP	○	○	—	—	—	○	○	—	—	—				
DA-EP	○	○	—	—	—	○						DA.EPCY*	DA.TH	
AL4M-BP	○	○	—	—	—	○	○	—	—	—	—	DA.CY	AL3M.TH	※ワンタッチ非常開装置付シリンダーユニット
AL3M-BP												DA.BPCY*		
DA-BP												DA.BPCY*		
LA-HR/DA-HR												DV-HRB5.CT		
FKL/FKLF	○	○	—	—	—	—	—	—	—	—	—	FKL.CY	—	

シリンダー・ケースの互換表

1つのシリーズにおいて同じ記号(○、●、▲)で表されたケースは同一のケースです。—は装着不可。空欄は設定なし。

■は廃止製品・廃止シリンダーを示します。

(注)ディスクシリンダー使用時に錠型式が4型の場合はシリンダーが専用になります。

(注1)～(注4)に関してはP548を参照ください。

# シリンダー・ケースの互換表

## ■その他のタイプ

主型式	U9	PR	PR-J	LB	LB-J	JN	UR	UR-J	PX	EC	DS	シリンダー型式	サムターン型式	備考	
145HM(4型除く)	○		—	—	—	○	○	—	○	○	○	145HM*—□.KB*	145HM*—□.NB*	URシリンダーはHM、145HM、HMSのノブ形状D、W、U型のみ。仕上はST、SBのみの設定。 JNシリンダーはノブ形状D、W、U型のみの設定。 *：ノブ形状を示す ※：ノブごとの交換	
145HM-4 <sup>(注1)</sup>	○	—	—	—	—	○	—	○	○	●	145HM*—4.KB*	145HM*—4.NB*			
HM	○		—	—	—	○	○	—	○	○	○	HM*—□.KB*	HM*—□.NB*		
ARA	○	—	—	—	—	—	—	○	—	—	○	ARA—HS.CY UR—J用： ARA—HSJ.CY	—		
DG	○	○	—	○	—	○	○	—	—	—	○	DG—HS.CY	DG—HS.TH	LBシリンダーは、逆マスター／マルチされる側のみの設定。	
DG2	○	○	—	○	—	○	—	—	—	—	—	DG2D.CY	DG2.TH	LBシリンダーは、逆マスター／マルチされる側のみの設定。 下部取付用シリンダーユニット。	
DGC01	○	○	—	—	—	○	○	—	—	○	—	DGC01.CY	—		
GAA <sup>(注1)</sup>	○	○	○	—	—	○	○	○	—	—	●	GAA.CY PR(UR)—J用：GAA—J.CY	GAA.TH		
GAF	○	○	○	—	—	○	○	○	—	—	—	TE.CY PR(UR)—J用：TE—J.CY			
HK	○		—	—	—	—	—	—	○	○	○	—*	—*	※セット交換品	
HPD-27	○	—	—	—	—	—	—	—	—	—	○	HP-27.CY	—		
HPD-30S(W)	○	—	—	—	—	—	—	—	—	—	○	HP-30.CY	—		
HPD-40	○	—	—	—	—	—	—	—	—	—	○	HP-40.CY	—	ECはHPD-40LSのみ	
MMH <sup>(注1)</sup>	—	—	—	—	—	—	—	—	○*1	○*1	●*1	MMH—HS.CY*2	PX用：MMH—HS.PXTH*2 DS用：MMH.TH*2 EC用：MMH.ECTH*2	※1 PX、EC、DSは製造中止のため、MM—HS.CY、MMH—HS.CYの設定はなし。	
MMS/MMT <sup>(注1)</sup>	○		—	—	—	—	○	—	○*1	○*1	●*1	MM—HS.CY	DS用：MM—HS.TH*3 DS以外：MM—HS.ECTH*3	※2 PX、EC、DSの製造中止に伴い製造中止。 ※3 2020年3月末製造中止	
MMH—RM	○	—	—	—	—	—	—	—	○	—	—	MMH—RM.CY	U9用：MMH—RM.U9TH PX用：MMH.PXTH	2011年9月末製造中止	
MMHK	○	—	—	—	—	—	—	—	—	—	—	MMHK—HS.CY	MMHK—HS.TH		
NDA	○	—	—	—	—	—	—	—	—	○	○	NDA.CY	—		
NDR(Z)	○	○	—	○	—	○	○	—	○	○	○	NDZ.CY	—	JNは取付板、ATライナー特殊	
NDR(Z)—AT2	○	—	—	—	—	○	○	—	—	—	—	NDZ—AT2.CY	—		
NDR—BL	○	—	○	—	—	○	—	○	—	—	—	NDR—XB.CY	—	NDRシリーズは出荷年度によりシリンダー交換と同時に取付板も交換が必要な仕様があります。詳細はお問い合わせください。	
NDR—ATBL	○	—	○	—	—	○	—	○	—	—	—	NDR—ATXB.CY	—		
NDF	○	○	—	○	—	○	○	—	—	—	—	NDF.CY	—		
NDF—AT	○	○	—	○	—	○	—	—	—	—	—	NDF—AT.CY	—		
NDG	○	○	—	○	—	○	○	—	—	—	—	NDG—HS.CY	—		
NDU	○	○	—	—	—	○	○	—	—	—	—	NDU—HS.CY	—		
NDH	○	—	—	—	—	—	—	—	—	—	●	○	PMK.CY	—	67ディスクは専用ケース
PMK <sup>(注1)</sup>	○	—	—	—	—	—	—	—	—	—	●	○	—		
PMK64	○	—	○	—	—	○	—	○	—	—	—	U9用：PMK64.CY PR(UR)—J用：PMK64—BF.CY JN用：PM—BF.CY	—		
PCL01/02	○	○	—	—	—	○	—	—	—	—	—	PCL01、PCL02	—	シリンダーのみの補修は不可。本体ごと交換。	
PCL11/12	○	—	—	—	—	—	—	—	—	—	—	PCL11、PCL12	—		
PGF716 PGFK716 PGFZ716		○		○		○						PGF716.CY	— <sup>(注)</sup>	(注) サムターンはグリップ一体型のため、室内側グリップごとの交換。	
POSTE-1	○	—	—	—	—	—	—	—	—	—	○	POSTE-1.CY	POSTE-1.TH	1型と2F型でシリンダーが異なる。	
POSTE-2F	○	—	—	—	—	—	—	—	—	—	○	POSTE-2F.CY	—		
RA <sup>(注1)</sup>	○	—	○	—	○	○	—	○	—	●*	○	RA.CY PR(UR)—J、LB—J用： RA—J.CY	—	※ECシリンダーで扉厚36mmは専用ケースとなります。	
RA2	○	—	○	—	○	○	—	○	—	—	—	RV.CY PR(UR)—J用：RV—J.CY	—		
SL77-1	○	—	—	—	—	—	—	—	—	—	○	SL77-1.CY	SL77-1.TH	1型と2型でシリンダーが異なる。	
SL77-2	○	—	—	—	—	—	—	—	—	—	○	SL77-2.CY	—		
TGL	○	○	—	—	—	○	—	—	—	—	—	TGL.CYU	TGL.TH	K側ライナープレート付/左右勝手あり	
TH	○	—	—	—	—	—	—	—	—	—	—	TH.CY	TH.TH		

シリンダー・ケースの互換表

■その他のタイプ (前ページ続き)

主型式	U9	PR	PR-J	LB	LB-J	JN	UR	UR-J	PX	EC	DS	シリンダー型式	サムターン型式	備考
TRF TRT	○	○	—	○	—	○	○	○	○	○	○	TRF.CY*	TRF.TH	LBシリンダーのシリンダー発注の場合、*に上部/下部の指示が必要です。(上部:*=U, 下部:*=D)
TRU-1	○	○	—	○	—	○	—	—	—	—	○	TRU-1.CY	U9、PR、LB、JN用： TRU-1.*TH	サムターン発注の場合、*にシリンダー記号が入ります。 LBシリンダーは、逆マスター/マルチされる側のみの設定。
TRU-2	○	○	—	○	—	○	—	—	—	—	○	TRU-2.CY	—	1型と2型でシリンダーが異なる。LBシリンダーは、逆マスター/マルチされる側のみの設定。

■スマートロック

主型式	U9	PR	PR-J	LB	LB-J	JN	UR	UR-J	PX	EC	DS	シリンダー型式	サムターン型式	備考
EL-K3290	○	—	—	—	—	—	—	—	○	○	○	EL-K3290HS.CY	EL-K3290HS.TH	
EL-K3300	○	—	—	—	—	—	—	—	○	○	○	EL-K3300HS.CY	EL-K3300HS.TH	
FKALT	○	○	—	—	—	—	—	—	—	—	—	FKALT.CY	—	
TK3L	—	—	—	—	—	—	—	—	—	—	—	—*	—	※シリンダー交換不可
TK4L	○	—	—	—	—	—	—	—	—	—	—	U9用： 89TK4L.CY*1 01TK4L.CY*2	—	ハダカシリンダーの交換 ※1 キーガイド径φ13.2 ※2 キーガイド径φ11.2
TK4LT	○	○	—	—	—	—	—	—	—	—	—	PR用：TK4LT.CY	—	
MCL	○	—	—	—	—	—	—	—	—	—	—	89MCL.CY*1 01MCL-HS.CY*2	—	
AL4H	○	—	—	—	—	—	—	—	—	—	—	89AL4H.CY*1 01AL4H.CY*2	—	
AWHJ	○	—	—	—	—	—	—	—	—	—	—	89AWHJ.CY*1 01AWHJ.CY*2	—	

シリンダー・ケースの互換表

■カードシリンダー

主型式	U9	PR	PR-J	LB	LB-J	JN	UR	UR-J	PX	EC	DS	シリンダー型式	カードシリンダー型式	備考
FC25	—	—	—	—	—	—	—	—	—	—	—	—*	FC25-HS.KRU	※シリンダー交換不可
MC10	—	—	—	—	—	—	—	—	—	—	—	—*	MCH.MCCY	
MC20	○	—	—	—	—	—	—	—	—	—	—	89MC25.CY*1 01MC25.CY*2	MC20.MCCY	※1 キーガイド径φ13.2 ※2 キーガイド径φ11.2
MC25	○	—	—	—	—	—	—	—	—	—	—	89MC25.CY*1 01MC25.CY*2	MC25.MCCY	
MCH <sup>(注1)</sup>	○	—	—	—	—	—	—	—	—	○	●	MCH.CY	MCH.MCCY	
MCT20	○	—	—	—	—	—	—	—	—	—	—	MCH.CY	MCT20.MCCY	

■キースイッチ

主型式	U9	PR	PR-J	LB	LB-J	JN	UR	UR-J	PX	EC	DS	シリンダー型式	備考
KS-10	○	—	—	—	—	—	○	—	—	—	○	KS-110*1	※1 シリンダーのみの補修は不可、本体ごとの交換 ※2 KS-112(W)のみ対応可 ※3 LBシリンダーはKS-112(W)のみ対応可で、逆マスター/マルチされる側のみの設定。
KS-110 <sup>(注)</sup>	○	○*2	—	○*3	—	—	○	—	—	—	○		
KS-21	○	—	—	—	—	—	○	○	○	○	○	KS-221.CY PR(UR)-J、LB-J用： KS-221J.CY	※4 シリンダー交換できるのは、逆マスター/マルチされる側のみの。それ以外はセット交換。 ※5 KS-231、232、221、222型はキースイッチ本体が専用となります。
KS-220 <sup>(注)</sup>	○	○	○	○*4	○	○*5	○	○	○	○	○		
KS-230 <sup>(注)</sup>	○	○	○	○*4	○	○*5	○	○	○	○	○		
KS-31	○	—	—	—	—	—	—	—	○	○	○	KS-31.CY	
KS-41	○	—	—	—	—	—	—	—	○	○	○		

(注) 共用玄関に使用されるキースイッチはKS-110シリーズとKS-230シリーズの2種類があります。(KS-220シリーズは廃止品)それぞれ取付方法が異なり、互換性はありませので、交換時には同品種で交換してください。

1つのシリーズにおいて同じ記号 (○、●、▲) で表されたケースは同一のケースです。— は装着不可。空欄は設定なし。

■ は廃止製品・廃止シリンダーを示します。

(注) ディスクシリンダー使用時に錠型式が4型の場合はシリンダーが専用になります。

# シリンダー・ケースの互換表

## ■グレモン錠

主型式	U9	PR	PR <sub>J</sub>	LB	LB <sub>J</sub>	JN	UR	UR <sub>J</sub>	PX	EC	DS	シリンダー型式	サムターン型式	備考
GT20-HRH2	○	—	—	—	—				○	○	○	AL.CY	—	
GT30-HRH2														
GT20-BRH2	○	—	—	—	—				○	○	○		—	
GT30-BRH2													—	
GT20-RH2	○	—	—	—	—				○	○	○		—	
GT30-RH2												—		
GT10-H	○					○			○	○	○	DZ.CY	DZ.TH	ステンレスハンドルの場合
GT20-H/GT30-H	○								○	○	○			
GTE50	○					○	○		○	○	○	DA.CY	ALG51.TH	
ALG50	○	○		○		○	○		○	○	○			
GT50	○	○		○		○	○		○	○	○			
GT55C-ZT2	○	○		○		○	○		○	○	○		DA.TH	
GT60	○	○		○		○			○	○				
GT50-E	○	○	—	○	—	○	○	—	—	—	—	DA.CY GT51.ECY*	DA.TH	※非常開装置付シリンダーユニット
GT60-E	○	○	—	○	—	○	○	—	—	—	—	DA.CY GT61.ECY*	DA.TH	※非常開装置付シリンダーユニット
GT10-HRH	○					○			○	○	○	GT-RH.CY	—	
GT20-HRH	○								○	○	○			
GT30-HRH	○								○	○	○			
GT10-RH	○					○			○	○	○			
GT20-RH	○								○	○	○			
GT30-RH	○								○	○	○			
GT10-BRH	○					○			○	○	○			
GT20-BRH	○								○	○	○			
GT30-BRH	○								○	○	○			
GT10	○					○			○	○	○		GT11.CY	
GT20/GT30	○								○	○	○			
ALG(E)20 <sup>(注1)</sup>	○								○	○	●	GT21.CY	GT21.TH	
ALGR(E)20 <sup>(注1)</sup>	○								○	○	●			
GT20/GT30	○								○	○	○			
GT20-H/GT30-H	○								○	○	○	DN.CY(リングφ38)	DN.TH	90、99、100型ハンドルの場合
GTE20 <sup>(注1)</sup>	○								○	○	●	GT21.CY	GT21.TH	
GT41-1/GT42-1	○	—	—	—	—	—	—	—	—	—	—	GT41-1.CY	GT41-1.TH	
GT40-2HRH2	○	—	—	—	—	—	—	—	—	—	—			
GT41-2												GT41-2.CY	—	
GT42-2	○	—	—	—	—	—	—	—	—	—	—			
GT43RSH-2														
GT43RSH-1	○	—	—	—	—	—	—	—	—	—	—	GT43-1.CY	GT43-1.TH	

シリンダー・ケースの互換表

### ●シリンダー交換の際の注意事項

共同住宅などで全居室のシリンダーを交換する場合、同時に共用部の逆マスターシリンダー (共通玄関や自転車置き場、ごみ置き場など) も交換することをおすすめします。

(注1) 本製品はシリンダーの種類により専用ケースとなります。違う種類のシリンダーに交換する場合はケースも一緒に交換となる場合があります。一覧表にシリンダーによるケース違いを示してありますのでご参照ください。

(注2) 次に示す錠前のシリンダー交換を行う場合は、シリンダー種類やバックセットによりシリンダーリングの径が異なります。交換用シリンダーご発注の際、同時にバックセットもご指示いただくか、リングの径をご連絡ください。……SL80、UD

(注3) LA、WLAシリーズにて長座仕様の交換用シリンダーご発注の際には、ELA15.CYのように長座番号も含んだ記号でご発注ください。(長座の厚みを加味した寸法のシリンダーが手配されます。)

(注4) LHS、LHT、MHS、MHTシリーズにて長座仕様の場合、シリンダーの記号が丸座仕様の場合と異なり、EMH.CYとなります。

# 重量用ケース対応表

(注) 下記の赤字は廃止製品を示す。

レバー ハンドル 形状	材質 仕上	LA WLA LV LO WLO	LAF LVF	LOF WLOF	LOR	LP WLP	LHS LHVS	LHT LHH(F) LHVT	OLT	LAT LAL	LGJ	LAM	UUT	※1 AL シリーズ	※2 AM シリーズ	※3 AL* A シリーズ	※4 AM* A シリーズ	ALA	ANS	LVK LAFK LAFZ ALAZ LAK LA2Z LAZ	※5 AU シリーズ
18/19	木製 (BS/YB/SC/CR/CB)	○	○	○		○	○	○	○	○	○	○	◇	○	○	(□)	○	○	○	○	◇
20 <sup>(注1)</sup>	アルミ (SV/CB/GD/BK)	○	○	○		○	○	○	○	○	○	○	◇	○	○	□	○	○	○	○	◇
21/22 23 <sup>(注1)</sup>	アルミ (SV/CB/GD/BK)	○	○	○		○	○	○	○	○	○	○	◇	○	○	□	○	○	○	○	◇
29 <sup>(注2)</sup>	アルミ (SV/CB/GD)	○	○	○		○	○	○	○	○	○	○	◇	○	○	□	○	○	○	○	◇
31/32/33/ 34/35 <sup>(注1)</sup>	アルミ (SV/CB/GD/BK)	○	○	○		○	○	○	○	○	○	○	◇	○	○	□	○	○	○	○	◇
40/41	ABS樹脂 (MT/DN/GE/ WR/YC/KD)	○		(○)														○	○		
50	ステンレス (ST/SB/CB/CD)	○	○	○	○	○	○	○	○	○	○	○	◇	○	○	□	○	○	○	○	◇
	ステンレス (KH)	○	○	○	○	○	○	○	○	○	○	○	(◇)	○	○			○	○	○	(◇)
	黄銅 (BS/YB)	●	●	△		●	●	○	●	○	●		◆	●	(■)	■	●	●	●	●	◆
51/52/ 53/55/ 56/57	ステンレス (ST/SB/CB/CD)	○	○	○	○	○	○	○	○	○	○	○	◇	○	○	□	○	○	○	○	◇
	ステンレス (KH)	○	○	○	○	○	○	○	○	○	○	○	(◇)	○	○			○	○	○	(◇)
59	ステンレス (ST/SB)	○	○	○	○	○	○	○	○	○	○	○	◇					○	○	○	◇
63 <sup>(注2)</sup>	アルミ (SV/CB/GD)	○	○	○		○	○	○	○	○	○	○	◇	○	○	□	○	○	○	○	◇
	ステンレス (ST/SB/CB/CD)	○	○	○	○	○	○	○	○	○	○	○	◇	○	○	□	○	○	○	○	◇
	ステンレス (KH)	○	○	○	○	○	○	○	○	○	○	○	(◇)	○	○			○	○	○	(◇)
64	芯金入樹脂 (KM/KD/KG)	○	○	○		○	○	○	○	○	○	○		○	○			○	○	○	
	アルミ (SV/CB/GD/BK)	○	○			○	○	○	○	○	○	○		○	○	(□)	○	○	○	○	
	ステンレス (ST/SB/CB/CD)	○	○	○	○	○	○	○	○	○	○	○	◇	○	○	□	○	○	○	○	◇
65 <sup>(注1)(注2)</sup>	ステンレス (KH)	○	○	○	○	○	○	○	○	○	○	○	(◇)	○	○	□	○	○	○	○	(◇)
	黄銅 (BS/YB)	●	●	△		●	●	○	●	○	●		◆	●	(■)	■	●	●	●	●	◆
	木製 (BS/YB/SC/CR/CB)	○	○	○		○	○	○	○	○	○	○	◇	○	○	□	○	○	○	○	◇
68/69/74	黄銅 (BS/YB/SC/CR)	●	●	△		●	●	○	●	○	●		◆	●	(■)	■	●	●	●	●	◆
342	アルミ (SV/CB/GD)	○	○	○		○	○	○	○	○	○	○	◇	○	○	□	○	○	○	○	◇
346	ステンレス (ST/SB/CB)	○	○	○		○	○	○	○	○	○	○	◇	○	○	□	○	○	○	○	◇
	ステンレス (CD)	○	○	○		○	○	○	○	○	○	○	◇	○	○	□	○	○	○	○	◇
	ステンレス (KH)	○	○	○		○	○	○	○	○	○	○	(◇)	○	○			○	○	○	(◇)
356/373	アルミ (SV/CB/GD)	○	○	○		○	○	○	○	○	○	○	◇	○	○	□	○	○	○	○	◇
373	黄銅 (BS/YB/SC/CR)	●	●	△		●	●	○	●	○	●		◆	●		■	●	●	●	●	◆
391 <sup>(注2)</sup>	木製	●	●			●	●	○	●	○	●		◆	●	(■)	■	●		●	●	◆
411 <sup>(注2)</sup>	アルミ (SV/CB/GD)	○	○	○		○	○	○	○	○	○	○	◇	○	○	□	○	○	○	○	◇
414	ステンレス (ST/SB/CB/CD)	○	○	○		○	○	○	○	○	○	○	◇	○	○	□	○	○	○	○	◇
420	黄銅 (BS/YB/SC/CR)	●	●	△		●	●	○	●	○	●		◆	●		■	●	●	●	●	◆
421	ステンレス (ST/SB)	○	○	○		○	○	○	○	○	○	○		○	○			○	○	○	◇
430/ 431/432	ステンレス (SB)	○	○	○		○	○	○	○	○	○	○	◇	○	○	□	○	○	○	○	◇
472	ステンレス (ST/SB/CB/CD)	○	○	○		○	○	○	○	○	○	○	◇					○	○	○	◇

重量用  
ケース  
対応表

## 【表中の記号説明】

- : 標準バネケース (\*CS)
- : 重量バネケース (\*CSHW)
- △ : LO標準バネケース (LOCS)
- : ノブ用ケース+標準バネ丸座 (ETA03, ETA6403)
- : ノブ用ケース+重量バネ丸座 (ETA03HW, ETA6403HW)
- ◇ : 標準バネ丸座 (ETA04, ETA6404)
- ◆ : 重量バネ丸座 (ETA04HW, ETA6404HW)
- ( ) : 受注生産品を示す。
- ( ) 内は発注記号。\*は錠型式 例) LA.CS, LHS.CSHW等を示す。

- ※1 ALシリーズ (廃止品) : ALS, ALT, ALR, ALK
- ※2 AMシリーズ (廃止品) : AMS, AMT, AMR
- ※3 AL\*Aシリーズ (廃止品) : ALTA, ALRA, ALTAE, ALRAE
- ※4 AM\*Aシリーズ (廃止品) : AMTA, AMRA, AMTAE, AMRAE
- ※5 AUシリーズ : AUS, AUT, AUR, AUTA, AURA

(注1) BK仕上ハンドルは、シリーズによって設定がない場合があります。詳細は各シリーズのページでご確認ください。

(注2) 29・411型はバックセット64mm以上、63・65・67・384・391型はバックセット51mm以上のケースと組み合わせてください。

# 廃止製品一覧

廃止製品名	廃止時期	代替製品	追加切欠 要/不要
AD715	2007年10月末	—	—
AFB01	2009年3月末	AFB02	必要
AFF	2021年10月末	AFG	不要
AFF-BL	2010年3月末	—	—
AFFS	1999年3月末	AFFZ	不要
AH	2006年6月末	AD	必要
AL3M (バックセット38mm)	2023年3月末	AL4M	不要
AL3M (バックセット51mm)	2022年10月末	AL4M	不要
AL3M (バックセット64mm)	2022年11月末	AL4M	不要
ALA-BL	2010年3月末	—	—
ALAS	1999年3月末	ALAZ	不要
ALB	1997年3月末	AL4M	必要
ALG20	1998年3月末	ALG50	必要
ALGR20	1998年3月末	ALGR50	必要
ALK	1997年9月末	—	—
ALPG701、702	2005年3月末	iELシリーズ	必要
ALPG703、704、571、572	2010年9月末	iELシリーズ	必要
ALR、ALRA	2010年3月末	AUR、AURA	必要
ALRAE、ALRAEP、ALRE、ALREP	2010年3月末	AUシリーズ	必要
ALS	2010年3月末	AUS (制御器の確認が必要)	必要
ALT、ALTA	2010年3月末	AUT、AUTA	必要
ALTAE、ALTAEP、ALTE、ALTEP	2010年3月末	AUシリーズ	必要
ALX	2000年3月末	—	—
AMR、AMRA	2010年3月末	AUR、AURA	不要
AMRE、AMREP、AMRAE	2010年3月末	AUシリーズ	不要
AMS	2010年3月末	AUS (制御器の確認が必要)	不要
AMT、AMTA	2010年3月末	AUT、AUTA	不要
AMTE、AMTER、AMTAE	2010年3月末	AUシリーズ	不要
ARA	2006年3月末	—	—
ARHT	1997年6月末	—	—
ASH	2000年3月末	AST	必要
ATSD-01CV	2019年3月末	—	—
ATSK-01/11	2019年3月末	—	—
BAC-001.C	2002年3月末	CMCU-801+RDNT-S02A	必要
BAC-001.DB	2009年2月末	—	—
BAC-001.DBM	2012年10月末	CMCU-801+RDNT-S02A	必要
BAC-001.Jソフト	2001年3月末	SFAC-U01	—
BAC-001.Mソフト	2001年3月末	SFAC-U01	—
BAC-002.DS	2009年2月末	CMCU-801+RDNT-S02A	必要
BAN-715S	2007年10月末	BAN-MS1	必要
BAN-A1	2004年3月末	BAN-DS1	必要
BAN-A2	在庫終了次第廃止	BAN-DS2	必要
BAN-AS1	2004年3月末	BAN-DS1	必要
BAN-AS2	在庫終了次第廃止	BAN-DS2	必要
BAN-ASEU	2018年2月末	BAN-DS2+BAN-D.BAT	必要
BAN-B.485	在庫終了次第廃止	BAN-D.485-1	—
BAN-B.BAT	在庫終了次第廃止	BAN-D.BAT	—
BAN-B.RO	2019年1月末	BAN-D.RO-2+D.RO-2/ハーネス (詳細はP392の対応表参照)	—
BAN-D.TKU	2021年5月末	BAN-D.TKU2	不要
BAN-BS1	在庫終了次第廃止	BAN-DS1	不要
BAN-D.485	2019年1月末	BAN-D.485-2またはBAN-D.485-1 (詳細はP392の対応表参照)	—
BAN-D.RO	2019年1月末	BAN-D.RO-2またはBAN-D.RO-1 (詳細はP392の対応表参照)	—
BAN-D.RO-1	2019年10月末	BAN-D.RO-2+D.RO-2/ハーネス (詳細はP392の対応表参照)	—
BAN-ES1	2019年5月末	BAN-MS1	不要
BAN-H2LA	1995年10月末	BAN-DS2	必要
BAN-IS2	2016年6月末	BAN-DS2	必要
BAN-IS2A/2B	1998年7月末	BAN-DS2	必要
BAN-IS2C	在庫終了次第廃止	BAN-DS2C	必要
BAN-KS1B	1999年1月末	BAN-MS1	必要
BAN-LS	1999年1月末	BAN-AS (多回線)	必要
BAN-OP.TK	2021年5月末	BAN-OP.TK2	不要
BAN-OPWT/-OPTK/ BAN-OPWTTK/-OPTKTK	2021年5月末	BAN-OPBOX/-OP.WT/-OP.TK2	不要
BAN-OP.DT/-OPDT/-OPDTTK	2015年9月末	—	—
BAN-Q2LA	1995年10月末	BAN-DS2	必要
BAN-RS	1999年3月末	BAN-AS (多回線)	必要
BAN-TS1	1995年6月末	BAN-MS1	不要
BAN-TS20/40	2009年10月末	—	—
BAN-WS	1997年3月末	BAN-DS1	必要
BAN-XS1	1997年5月末	BAN-MS1	不要
BAN-Y	2003年3月末	BAN-DS1	必要
BAN-Y.CR	2003年3月末	MIU-301+RDNT-S02A	必要
BCL-001	1996年7月末	—	—



本カタログに掲載されていない廃止製品で、廃止製品一覧に記載されていない製品につきましては、当社までお問い合わせください。

廃止製品名	廃止時期	代替製品	追加切欠 要/不要
BH	2003年6月末	DA	必要
BHE	2004年3月末	DA-E	必要
BHEP	2004年3月末	DA-EP	必要
BHNEP	2003年6月末	—	必要
BMシリーズのSB、CB、CD仕上	2011年3月末	ST仕上	不要
C70シリーズ	2006年3月末	—	—
CDC-01-74/CDC-01-84	2011年3月末	—	—
CF50	2017年3月末	CF51	不要
CFシリーズのSB、CB、CD仕上	2017年3月末	ST仕上	不要
CMBN-001/002/003	2015年3月末	—	—
CMCU.MB01	2018年7月末	—	—
CMCU.RB01	2018年7月末	—	—
CMCU-601	2008年7月末	CMCU-801	必要
CMCU-701	2018年7月末	CMCU-801	不要
CMFK-201, 301	2015年3月末	CMML-221, 321	不要
CMFL-201, 301	2014年7月末	CMML-221, 321	不要
CMFL-211, 311	2023年3月末	CMML-221, 321	不要
CMNT-200, 201, 301	2014年7月末	CMNT-220, 221, 321	不要
CMNT-210, 211, 311	2023年3月末	CMNT-220, 221, 321	不要
CMRS-210, 211, 311	2016年3月末	CMML-221, 321	不要
CMRS2-210, 211, 311	2023年3月末	CMML-220, 221, 321	不要
CMSK-301	2013年6月末	—	—
CMTC-201, 301	2015年3月末	CMML-221, 321	不要
CPNDR	2006年6月末	ND3F, ND3R	必要
CVEL-ET48	2021年2月末	—	—
DA-CP	2006年6月末	DVF	必要
DA-HR	2006年3月末	—	—
DA95	2016年9月末	DAF95	不要
DAF	2015年3月末	DA2F	不要
DAK	2010年3月末	DAFK	必要
DAZ	2010年3月末	DAFZ	必要
DG	2010年3月末	—	—
DGR01	2020年3月末	—	—
DNEP	2017年4月末	DA-E (P)	必要
DSASK-01/02	2019年3月末	—	—
DTFL (PiACK)	2017年7月末	DTFL2B (PiACK II smart)、DTFL3 (PiACK III smart)	不要
DTFL2B (PiACK2)	2022年11月末	DTFL2B (PiACK II smart)、DTFL3 (PiACK III smart)	不要
DTRS	2022年11月末	DTRS (DTRS II smart)、DTRS3 (DTRS III smart)	不要
DUF	2011年3月末	—	—
DUVF	2011年3月末	—	—
DUVF-HR	2011年3月末	—	—
DV (ハックセット51、64、100mm)	2017年3月末	DVF	不要
DV-HR	2011年3月末	—	—
DVF-HR	2011年3月末	—	—
ECPAL	2009年3月末	—	—
EL-301	2019年3月末	—	—
EL-K3290/3300	2012年3月末	—	—
ELA(O)16	2017年3月末	その他のエスカチオンシリーズ	シリーズにより異なる
ELK	2016年3月末	—	—
ELP13、14/ELP(O)41	2017年3月末	その他のエスカチオンシリーズ	シリーズにより異なる
EWSO	2019年3月末	—	—
EWSK	2019年3月末	—	—
FC25	2008年9月末	MC25	不要
FF	2000年3月末	FG3	必要
FG	2012年3月末	FG3	不要
FKALT	2023年3月末	TK5LT	必要
FPU-002	2000年5月末	—	—
FPU-002.ソフト	2000年5月末	—	—
GHM*40-1 (万葉)	2001年3月末	—	—
GIGA (12、13、14、16型ハンドル)	2001年3月末	—	—
GIGA (B10、F10シリーズ)	2001年3月末	—	—
GIGA (D11シリーズ)	2001年3月末	—	—
GIGA (H10シリーズ)	2001年3月末	—	—
GIGA (L11380)	2001年3月末	—	—
GIGA (P10シリーズ)	2001年3月末	—	—
GIGA (R10、R11シリーズ)	2001年3月末	—	—
GIGA (S10シリーズ)	2001年3月末	—	—
GIGA (T11、T13シリーズ)	2001年3月末	—	—
GIGAシリーズ	2006年3月末	—	—
GLH	2017年3月末	—	—
GT20	1998年3月末	GT50	必要
GT30	1998年3月末	GT50	必要

# 廃止製品一覧

廃止製品名	廃止時期	代替製品	追加切欠 要/不要
GTE20	1998年3月末	GT50-E	必要
GTE50	2004年3月末	GT50-E	必要
HM-6	2013年3月末	HM-8	不要
HM-7	2004年3月末	HM-8	不要
HMJ	2000年3月末	—	—
ICC-002	1999年5月末	—	—
IDAFシリーズ	2018年3月末	IDA2Fシリーズ (iEL)	不要
IDVFシリーズ	2018年3月末	IDV2Fシリーズ (iEL)	不要
IFBOX	1999年3月末	—	—
INTERFACE	2006年3月末	—	—
INTERFACE(01,02,04,51,54型ハンドル)	2001年3月末	—	—
IPGFシリーズ	2018年3月末	IPG2Fシリーズ (iEL)	不要
IPGVFシリーズ	2018年3月末	IPGV2Fシリーズ (iEL)	不要
IPLFシリーズ	2018年3月末	IPL2Fシリーズ (iEL)	不要
IPLVFシリーズ	2018年3月末	IPLV2Fシリーズ (iEL)	不要
IZAPGFHL2W-U	2016年3月末	IRS2PGFAH2WU	不要
IZBPGFHL2W-U	2016年3月末	IRS2PGFBH2WU	不要
KBD-007	2009年3月末	—	—
KM310	2021年3月末	—	—
KMS-002	1998年12月末	CMNT-220, CMNT-221, CMNT-321	必要
KN13B (かえで)	2001年3月末	—	—
KN14B (けやき)	2001年3月末	—	—
KN15B (きり)	2001年3月末	—	—
KS-10	1997年3月末	KS-110	不要
KS-20	1997年6月末	KS-230	不要
KS-220	2020年3月末	KS-230	不要
KW-5NDR	2006年3月末	KW-5NDZ	必要
LA-1G	1999年3月末	LAFZ	必要
LA-CP	2006年6月末	LVF	必要
LA-HR	2006年3月末	—	—
LA2Z	2010年3月末	LAFZ	必要
LAJ	2011年3月末	—	—
LAK	2010年3月末	LAFK	必要
LAZ	2002年3月末	LAFZ	必要
LD40/41のKG, KM仕上	2017年3月末	その他の仕上	不要
LGJ	2011年3月末	—	—
LHHK	1999年5月末	LHHF	不要
LHSE	2004年3月末	LHS-E	必要
LHSS	2001年3月末	LAFZ	必要
LHTE	2007年3月末	LAT-E/LAL-E	必要
LL-69/LL-69KJ	2017年3月末	LL-6 (KJ)	不要
LTK11	2000年3月末	—	—
LTK20	2006年3月末	—	—
LV	2017年3月末	LVF	不要
LV(F)-HR	2011年3月末	—	—
M-1/M-2/M-3	2011年11月末	—	—
M200	2011年4月末	—	—
M300	2003年5月末	—	—
M301(N)PS	2010年3月末	—	—
M401(N)PS	2021年3月末	—	—
M500	2003年5月末	—	—
M600	2021年3月末	—	—
M700	2009年2月末	—	—
M800	1999年5月末	—	—
MA-BL	2010年3月末	—	—
MA-CP	2006年6月末	MV	必要
MBH	2009年4月末	MDA	必要
MC-2130	2009年12月末	—	—
MC-2520	2009年12月末	—	—
MC20	2017年3月末	MC25	不要
MC2L	2014年8月末	—	—
MCL	2014年8月末	—	—
MCLW	2006年3月末	—	—
MCU-001	2000年2月末	MIU-301+RDNT-S02A	必要
MFC-1	2001年3月末	—	—
MFS-1	2001年3月末	—	—
MHHK	1999年5月末	MHHF	不要
MHSE	2004年3月末	MHS-E	必要
MHTE	2016年3月末	—	—
MIU-201	2021年8月末	MIU-301	不要
MMH	2003年6月末	MHHF	必要
MMS	2003年6月末	MHS	必要

本カタログに掲載されていない廃止製品で、廃止製品一覧に記載されていない製品につきましては、当社までお問い合わせください。

廃止製品名	廃止時期	代替製品	追加切欠 要/不要
MMT	2003年6月末	MHT	必要
MP	1997年5月末	—	—
MSU-201	2012年10月末	MIU-301+RDNT-S02A	必要
MWAP-9N	2006年2月末	—	—
N1-01AL.STB	2011年3月末	—	—
N1-01AM.STB	2011年3月末	—	—
ND2F/ND2R	2018年3月末	ND3F、ND3R	不要
NDF(-AT)	2015年3月末	ND3F-BL	必要
NDF-BL	2010年3月末	ND3F-BL	必要
NDG	2011年3月末	ND3F-BL、ND3R-BL	必要
NDR	2006年2月末	ND3F-BL、ND3R-BL、NDZ	必要
NDU	2006年3月末	—	—
NR01-U-1	2021年3月末	RDML-P01	不要
NTC-001	1997年3月末	—	—
NTC-002	1997年5月末	—	—
NTC-003	2003年3月末	—	—
NTU.T2RK**	2016年6月末	TLNT-K02A** ※各製品との互換性についてはP776、792、796の対応表参照	
NTU.T3RKPR	2016年6月末	TLNT-K03APR ※各製品との互換性についてはP776、792、796の対応表参照	
NTU.T4RKPR	2016年6月末	TLNT-K04APR ※各製品との互換性についてはP776、792、796の対応表参照	
NTU.TAG	2016年6月末	TLNT-T02A ※各製品との互換性についてはP776、792、796の対応表参照	
NTU-001	2010年8月末	iELシリーズ (ノンタッチリーダ付)	必要
NTU-001.カード	2016年7月末	—	—
NTU-002	2005年3月末	CMNT-220、CMNT-221、CMNT-321	不要
NTU-002.D	2016年7月末	RDNT-B07A	不要
NTU-003	2005年3月末	CMNT-220、CMNT-221、CMNT-321	不要
NTU-010	2012年4月末	CMNT-220、CMNT-221、CMNT-321	必要
OLT	2010年3月末	UUT	必要
OM*-6	2004年3月末	BMシリーズ	不要
OM*-69	2004年3月末	BMシリーズ	不要
PCP62	1997年4月末	—	—
PG(F)572	2011年3月末	PG571/PGF571	不要
PG(F)703、704	2012年3月末	PGF713、714	不要
PG(F)705	2013年3月末	PGF713、714	不要
PG701、702	2005年3月末	PGF713、714	必要
PGA/POG601	2004年3月末	PGF713、714	必要
PGK	2010年3月末	PGFK	必要
PGZ	2010年3月末	PGFZ	必要
PLHC	2011年3月末	—	—
PMK	2004年6月末	—	—
POM501 (ST、BS)/POM505 (GD、CB) POM506 (GD、CB)/POM551 (GD、CB) POM554 (GD、CB)/ POM50580/50680	2017年3月末	その他の仕上	不要
POM502	2002年3月末	POMシリーズ	不要
POM503	2002年3月末	POMシリーズ	不要
POM504	2002年3月末	POMシリーズ	不要
POM505	2022年3月末	POMシリーズ	不要
POM506	2020年3月末	POMシリーズ	不要
POM552	2012年3月末	POMシリーズ	不要
POM555	2013年3月末	POMシリーズ	不要
POM805	2013年3月末	POMシリーズ	不要
POM806	2012年3月末	POMシリーズ	不要
POM815	2017年3月末	POMシリーズ	不要
POM819	2013年3月末	POMシリーズ	不要
POSTE-2F	2011年3月末	POSTEシリーズ	必要
PPA	2012年3月末	DA+POMシリーズ	必要
PPF	2012年3月末	DA2F+POMシリーズ	必要
PPFK	2012年3月末	DAFK+POMシリーズ	必要
PPFZ	2012年3月末	DAFZ+POMシリーズ	必要
PPLT1024B	2009年3月末	PPLTシリーズ	不要
PPLT3014B	2009年3月末	PPLTシリーズ	不要
PPLT3225B	2020年3月末	PPLTシリーズ	不要
PPLT7110A	2017年3月末	PPLTシリーズ	不要 (シリーズによっては必要)
PPLT962A	2009年3月末	PPLTシリーズ	不要
PPVF	2012年3月末	DVVF+POMシリーズ	必要
PPVFK	2012年3月末	DVFK+POMシリーズ	必要
PSEL-B01	2017年3月末	PSEL-B04D	不要
PSL101	2020年3月末	PSL102	不要
P型ノブ	2018年3月末	D、W、U、Q型ノブ	不要
R-2113	2009年12月末	—	—
R-2610	2009年12月末	—	—
R-2710	2003年3月末	—	—
RA2	2006年3月末	RVH	不要

# 廃止製品一覧

廃止製品名	廃止時期	代替製品	追加切欠 要/不要
RAH	2010年3月末	—	—
RDFL-B01	2012年1月末	RDFL-B03M	必要
RDFL-B02(BK)	2018年3月末	RDML-B02F	不要
RDFL-B02K(BK)	2018年3月末	RDML-B02KF	不要
RDFL-B04K(BK)	2018年3月末	RDML-B04KF	不要
RDFP-S01 (M)	2007年12月末	—	—
RDFP-S02 (M)	2010年3月末	—	—
RDFV-S01	2023年1月末	—	—
RDNF-B01	2013年3月末	RDNT-B03A	不要
RDNF-P02/P03	2023年3月末	RDML-P01	不要
RDNT-B02 (K) (BK)	2016年3月末	RDRS2-B02 (K)	不要
RDNT-B04 (K) (BK)	2016年3月末	RDRS2-B04K (S)	不要
RDNT-B03TS	2018年4月末	RDNT-B03A	不要
RDNT-B03TS.BX	2018年4月末	RDNT-B03.BX	不要
RDNT-B05	2016年3月末	RDNT-B07A	不要
RDNT-B06	2017年9月末	RDNT-B06A	不要
RDNT-S01	2011年12月末	RDNT-S02A	必要
RDNT-S02TS	2018年4月末	RDNT-S02A	不要
RDRS-B01	2016年3月末	RDRS2-B01	不要
RDRS-B01EU	2016年3月末	RDRS2-B01EU	不要
RDRS-B02	2016年3月末	RDRS2-B02F	不要
RDRS-B04	2016年3月末	RDRS2-B04F	不要
RDRS-P02	2016年3月末	RDRS2-P02	—
RDRS2-B01	2021年3月末	RDML-B01	不要
RDRS2-B03	2021年3月末	RDML-B01	不要
RDRS2-B05	2021年3月末	RDML-B01	不要
RDRS2-B02(K)	2018年3月末	RDRS2-B02(K)F	不要
RDRS2-B04K	2018年3月末	RDRS2-B04KF	不要
RDRS2-B04KS	2018年3月末	RDRS2-B04KSF	不要
RDRS2-P02/P03	2023年3月末	RDML-P01	—
RDSD-KNCV1/2	2019年3月末	—	—
RDSK-KNCV1/2	2019年3月末	—	—
RKLシリーズ	2007年3月末	—	—
RKUシリーズ	2013年5月末	Raccessシリーズ	必要
RR	2006年3月末	—	—
RT30	1997年4月末	—	—
SB-10	2011年3月末	—	—
SBE-01	2011年3月末	—	—
SDD-101/201	2019年3月末	—	—
SFAC-F01/F01IR	2023年3月末	SFAC-U01	—
SFCU-J01	2004年9月末	SFAC-U01	—
SFCU-J02	2017年5月末	SFAC-U01	—
SFCU-M01	2004年9月末	SFAC-U01	—
SFCU-M02	2017年5月末	SFAC-U01	—
SFFA-J01	2012年12月末	SFAC-U01	—
SFFK-J01	2015年3月末	詳細はお問い合わせください	—
SFNT-J01	2007年5月末	—	—
SFNT-J02	2015年3月末	—	—
SFNT-J03	2015年3月末	—	—
SFNT-T01	2007年5月末	—	—
SFVR-NW01ST	2017年3月末	VERSA II Manager	—
SFVR-NW02ST/HF	2023年3月末	VERSA II Manager	—
SG-S01/03/04	2006年3月末	SG-S06	不要
SG-S05	2012年3月末	SG-S06	不要
SKD-101	2019年3月末	—	—
SL60	2001年3月末	SL99	不要
SL75	2001年3月末	SL12	不要
SL79	2001年3月末	SL99	必要
SLM10	2010年3月末	—	—
SLS	1997年12月末	PBシリーズ	必要
SMCC/SMCSシリーズ	2006年3月末	—	—
SMEL-B01	2017年3月末	SMEL-B04D	不要
SMSD-101EW	2019年3月末	—	—
SMSK-101EW	2019年3月末	—	—
SSP-415	2007年10月末	—	—
SSP-915	2006年2月末	—	—
SSSK-01/01EW	2019年3月末	—	—
T-3110	1996年7月末	TKU-003 (CV)	必要
TALA (2) NT52-1 (朱雀)	2001年3月末	—	—
TALA52-1 (清水)	2001年3月末	—	—
TD*23B-1 (美濃)	2001年3月末	—	—
TD*24B-1 (吉備)	2001年3月末	—	—

# 廃止製品一覧

廃止製品名	廃止時期	代替製品	追加切欠 要/不要
TEC3/TEC10	1997年3月末	—	—
TECS-6CCBL	1999年3月末	—	—
TEFS-6CC	1999年3月末	—	—
TEH-8(C, CC)	2011年3月末	—	—
TEKSD-16CC	2019年3月末	—	—
TEKSK-10CC	2019年3月末	—	—
THM*30B-1 (楓)	2001年3月末	—	—
THM*35B-1 (櫻)	2001年3月末	—	—
THM*36B-1 (桐)	2001年3月末	—	—
THM*37B-1 (楡)	2001年3月末	—	—
THP90B (霧島)	2001年3月末	—	—
THP91B (妙高)	2001年3月末	—	—
TK3L	1998年6月末	TK4L	必要
TK4LT	2021年10月末	TK5LT	必要
TK-001/002	2000年3月末	TKU-003(CV)	必要
TKU-001	1996年6月末	TKU-003(CV)	不要
TKU-002	2020年12月末	TKU-003(CV)	不要
TKU-010	2006年3月末	—	—
TLNT-C04	2018年5月末	TLNT-C04A ※互換性についてはP411の対応表参照	—
TLNT-C06	2018年5月末	TLNT-C06A ※互換性についてはP405の対応表参照	—
TLRS-E01(A)	2016年3月末	TLRS2-E01 ※各製品との互換性についてはP776、792、796の対応表参照	—
TLRS-K01(A)	2016年3月末	TLRS2-K01 ※各製品との互換性についてはP776、792、796の対応表参照	—
TLRS-K01T(A)	2016年3月末	TLRS2-K01T ※各製品との互換性についてはP776、792、796の対応表参照	—
TLSK-T01/T02/T03L/T03S	2019年3月末	—	—
TMAT52-1 (嵯峨野)	2001年3月末	—	—
TPMK82B (平安)	2001年3月末	—	—
TPMK83B (天平)	2001年3月末	—	—
TR03-U	2016年3月末	RDNT-P02	—
TR03-UA	2023年3月末	RDNT-P02	—
TRAHPC95B (蔵王)	2001年3月末	—	—
TRAHPC96B (天城)	2001年3月末	—	—
U9MMH*-RM	2000年3月末	MHHF*-RM	必要
U9MMHK	2003年6月末	MHHF	必要
UPD-101/102/201/202	2018年3月末	DTRS (DTRSⅡsmart)、DTRS3 (DTRSⅢsmart)	必要
VHL	2018年2月末	—	—
VHMS3	2011年3月末	—	—
VM93NHCZ	2009年3月末	VM99NHCZ	不要
VM93R	2009年3月末	VM99R	不要
XS2B/XSA/XSB	2012年3月末	—	—
スプレー3069MINI	2010年6月末	スプレー3069S	—
タッチキーシリーズ	2016年3月末	Raccessシリーズ	不要
内部錠ハンドル、ツマミ、サンタリー	2017年3月末	詳細はお問い合わせください。	—
内部錠ハンドル (840、861、965)	2012年3月末	内部錠ハンドルシリーズ	不要
内部錠ハンドル (880、972、973、974)	2015年3月末	内部錠ハンドルシリーズ	不要
内部錠ツマミ (ZM861)	2015年3月末	内部錠ツマミ	不要
バランスサー (DE/DEB/SE/SEB)	1999年3月末	—	—
リング付ステンレス丁番	2002年3月末	—	—
レバーハンドル 340、412、422、423、440、442、444、 430・431・432の小紋仕上	2010年3月末	レバーハンドルシリーズ	不要
レバーハンドル 391の大理石仕上、433、452	2011年3月末	レバーハンドルシリーズ	不要
レバーハンドル 62、384、410、413、415、441、443、 460	2015年3月末	レバーハンドルシリーズ	不要

## お願い

◇廃止後の修理等は代替製品にて対応ください。

◇補修対応期間は次の通りです。<sup>(注1)</sup> (1)標準製品：廃止後10年間(電気錠システム製品(電装部品を使用している製品)は廃止後7年間)  
(2)シリンダー・キー(鍵)に関しましては、P557の廃止シリンダー一覧をご参照ください。

(注1) 上記が原則ですが、製品によって補修対応期間が異なる場合があります。詳細はお問い合わせください。




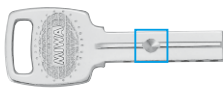
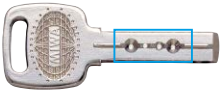
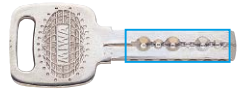
(注2) 代替製品で記載している製品は互換性を保証するものではありません。

# 廃止製品一覧 (ホテルカードロック)






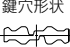




廃止製品名	廃止時期	代替製品	追加切欠 (要/不要)	備考
ALHシリーズすべて (ロック、発行システム、共用部システム)	2015年8月末	ALV3/ALV2シリーズ	ALV2JR/JT、ALFHJR型の場合 :必要 (既存切欠隠し別途必要)	2015年8月末製造中止
AL2Hシリーズすべて (ロック、発行システム、共用部システム)	2015年8月末	ALV3/ALV2シリーズ	ALV2JR/JT、ALFHJR型の場合 :必要 (既存切欠隠し別途必要)	2015年8月末製造中止
AL3Hシリーズすべて (ロック、発行システム、共用部システム)	1991年12月末	ALV3/ALV2シリーズ	ALV2JR/JT、ALFHJR型の場合 :不要	2015年8月末製造中止
AL4Hシリーズすべて (ロック、発行システム、共用部システム)	2006年9月末	ALV3/ALV2シリーズ	ALV2JR/JT、ALFHJR型の場合 :不要	2020年12月末製造中止
AL5Hシリーズすべて (ロック、発行システム、共用部システム)	2017年3月末	ALV3/ALV2シリーズ	AL5HJP/JA型の場合:JP/JA型に限り不要 AL5HB型の場合:JR/JT型に限り不要 ※その他の組み合わせは必要	2027年3月末製造中止予定
ALFHシリーズすべて (ロック、発行システム、共用部システム)	2022年12月末	ALV3/ALV2シリーズ	ALFHJP/JA型の場合:JP/JA型に限り不要 ALFHJR/JT型の場合:JR/JT型に限り不要 ※その他組み合わせは必要	2032年12月末製造中止予定
AWHシリーズすべて (ロック、発行システム)	2006年9月末	ALV3/ALV2シリーズ	必要	2016年1月末製造中止
ALPEHシリーズすべて (ロック、発行システム)	2015年3月末	ALV3/ALV2シリーズ	ALV3JP/ALV2JP、ALFHJP型の 場合:不要	2025年3月末製造中止予定
ALVHシリーズすべて (ロック、発行システム、共用部システム)	2015年3月末	ALV3/ALV2シリーズ	既存品と同型 (JP/JR) の場合 :不要	2028年3月末製造中止予定
ALFH用スタッカなしカード発行部 (DWMS-FMD01)	2012年2月末	—	—	—
ALFH用スタッカ付カード発行部 (DWMS-FMDS01)	2012年2月末	—	—	—
印字機能付スタッカ付カード発行部 (ALV2用:DWMS-VMD12) (ALFH用:DWMS-FMDS02)	2022年10月末	—	—	—
ALV2用印字機能付スタッカなしカード 発行部 (DWMS-VMD02)	2022年10月末	—	—	—
ALV2用印字機能なしカード発行部 (DWHL-V2UA2)	2022年12月末	印字機能なしカード発行部 (DWHL-V3UA01)	—	2023年3月末製造中止予定
ALV3/ALV2用卓上型印字機能なしカード 発行部 (DWMS-VDCR01)	2023年12月末	印字機能なしカード発行部 (DWHL-V3UA01)	—	—
ALV2用ディスプレイ付印字機能なし カード発行部 (CCU-V2SET01)	2015年11月末	ディスプレイ付き印字機能なし カード発行部 (CCU-V3SET01)	—	2015年11月末製造中止
ALV2用ディスプレイ付印字機能なし カード発行部 (CCU-V2SET02)	在庫終了次第 廃止	ディスプレイ付き印字機能なし カード発行部 (CCU-V3SET01)	—	—
ALV2用タブレット型操作表示部 (TPF-V2SET01)	2021年9月末	ディスプレイ付き印字機能なし カード発行部 (CCU-V3SET01)	—	2021年9月末製造中止
ALV2用データ入力機 (DTU-V2SET01)	2015年11月末	データ入力機 (DTU-V3SET01)	—	2015年11月末製造中止
ALV2用データ入力機 (DTU-V2SET02)	2018年2月末	データ入力機 (DTU-V3SET01)	—	2018年2月末製造中止
ALV2用データ入力機 (DTU-V2SET03)	2021年5月末	データ入力機 (DTU-V3SET01)	—	2021年5月末製造中止
ALV2用データ入力機 (DTU-V2SET04)	在庫終了次第 廃止	データ入力機 (DTU-V3SET01)	—	—
PC型カード発行制御部-PC本体 (PCHL-01)	2015年5月末	PC型カード発行制御部-PC本体 (PCHL-05)	—	—
PC型カード発行制御部-PC本体 (PCHL-03)	2019年9月末	PC型カード発行制御部-PC本体 (PCHL-05)	—	2019年9月末製造中止
PC型カード発行制御部-同期通信ボード (PCHL-01.EB03)	2017年3月末	PC型カード発行制御部-同期通信ボード (PCHL-03.EB04)	—	2017年3月末製造中止
PC型カード発行制御部-同期通信ボード (PCHL-03.EB04)	2019年9月末	PC型カード発行制御部-同期通信ボード (PCHL-05.EB05) ※PCHL-05でのみ動作可	—	2019年9月末製造中止
LAN変換アダプター (CV-23ET1)	2014年10月	LAN変換アダプター (CV-23ET2)	—	—
MCH	2018年3月末	ALV2JTシリーズ等	必要	2028年3月末製造中止予定 (カードは除く)

(注) リプレースに関する詳細は、当社にお問い合わせください。

# 廃止シリンダー一覧

	ディスクシリンダー	ECシリンダー		
		76ECシリンダー	83ECシリンダー	E6シリンダー
シリンダー形状				
キー形状		 ※鍵のくぼみが1箇所	 ※鍵のくぼみが4箇所	 ※鍵のくぼみが6箇所
識別方法	<ul style="list-style-type: none"> <li>・鍵穴が縦向きで平仮名の『く』の字に見える。</li> <li>・キーの両面に刻みがある。</li> </ul>	<ul style="list-style-type: none"> <li>・鍵穴が横向き。</li> <li>・キーの表面に1～6箇所のくぼみがある。</li> <li>・キーの両側に刻みがなく、まっすぐ。</li> <li>・キーの両側に磁石が埋め込まれている。</li> </ul>		
新規物件製作対応	終了	終了	終了	終了
既存物件合わせ製作対応 <sup>※1</sup>	終了	終了	終了	終了
同一キーNo.合わせ追加注文対応 <sup>※2</sup>	終了	終了	終了	終了
合鍵・MK複製注文対応	2030年9月30日迄	2038年3月31日迄	2036年3月31日迄	2039年3月31日迄

廃止製品一覧

	UXシリンダー	PXシリンダー	URシリンダー	
			鍵穴形状：A型	鍵穴形状：D型
シリンダー形状			 鍵穴形状 	 鍵穴形状 
キー形状				
識別方法	<ul style="list-style-type: none"> <li>・鍵穴が横向きでアルファベットの『W』の字に見える。</li> <li>・キーヘッドの形状が、片方が丸みを帯びた左右非対称の形をしている。</li> </ul>	<ul style="list-style-type: none"> <li>・鍵穴が縦向きで複雑な形。</li> <li>・キーの刻みが片側にしかない。</li> </ul>	<ul style="list-style-type: none"> <li>・鍵穴が横向き。</li> <li>・キーの両側に刻みがあり、ほぼ左右対称の形をしている。</li> <li>・リバーシブルタイプで裏表がなく、どちらの方向からでも挿し込める。</li> </ul>	
新規物件製作対応	終了	終了	終了	マスターキー付物件の場合 終了 マスターキーなし物件の場合 受注可能
既存物件合わせ製作対応 <sup>※1</sup>	終了	終了	終了	マスターキー付物件の場合 終了 マスターキーなし物件の場合 受注可能
同一キーNo.合わせ追加注文対応 <sup>※2</sup>	終了	終了	2028年10月31日迄	受注可能
合鍵・MK複製注文対応	2027年4月30日迄	2037年9月30日迄	2048年10月31日迄	受注可能

(※1) 既存のキープランに合わせて新規子鍵No.でシリンダーを製作できる期限。

(※2) 既存の子鍵No.と同一No.でシリンダーを製作できる期限。

## お願い

◇廃止後の修理等は代替製品にて対応ください。

◇補修対応期間は次の通りです。<sup>※</sup>

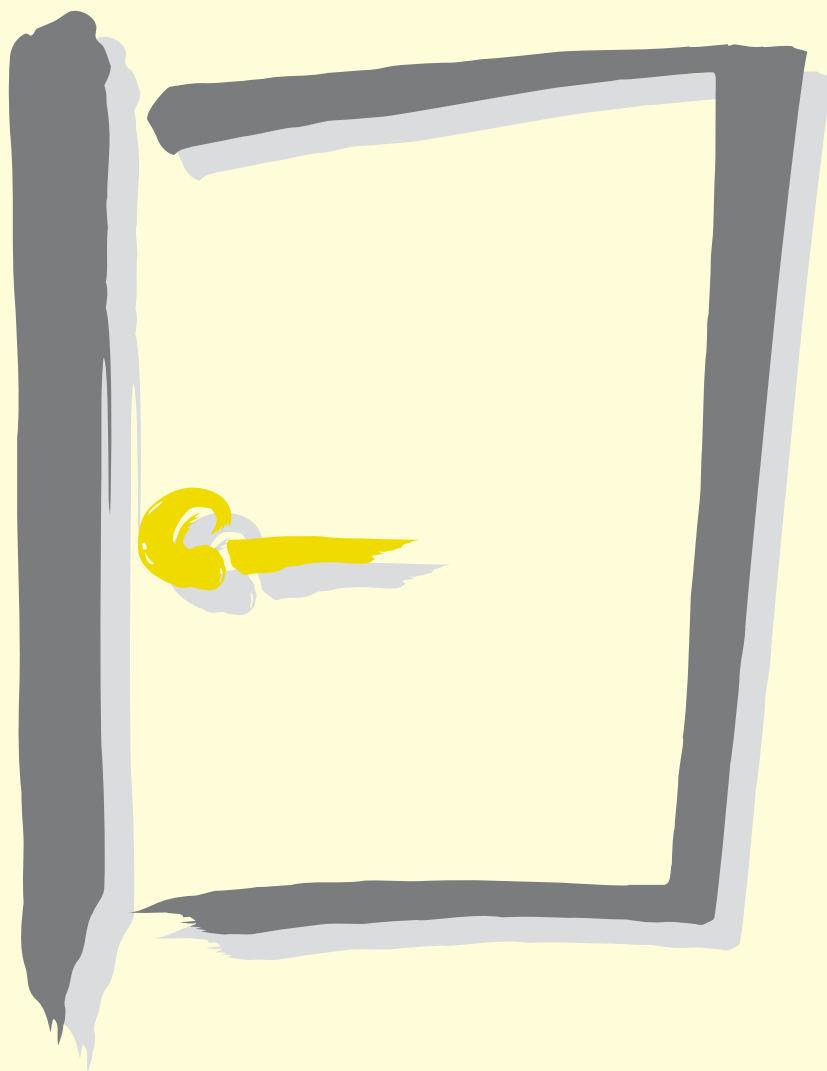
(1) 標準製品：廃止後10年間（電気錠システム製品（電装部品を使用している製品）は廃止後7年間）

(2) シリンダー・キー（鍵）に関しましては、上記の廃止シリンダー一覧をご参照ください。

(注) 上記が原則ですが、製品によって補修対応期間が異なる場合があります。詳細はお問い合わせください。







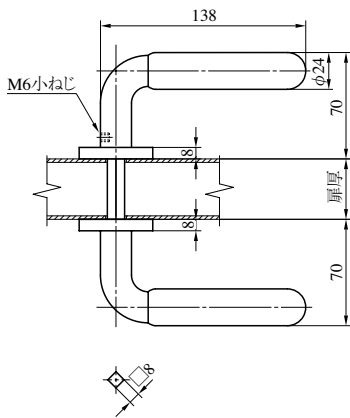
外形図・切欠図

Drawing

# レバーハンドル形状

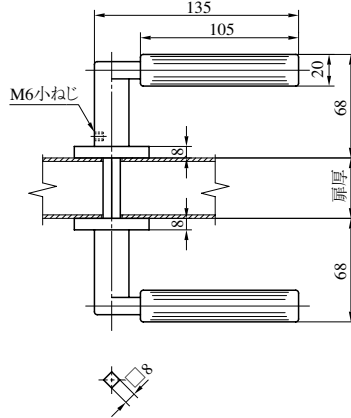
レバー  
ハンドル

18型



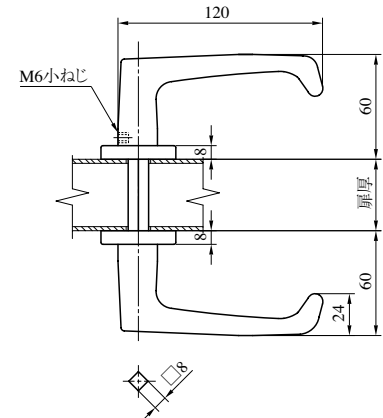
(注) (φ55) はLHSシリーズの場合を示す。

19型



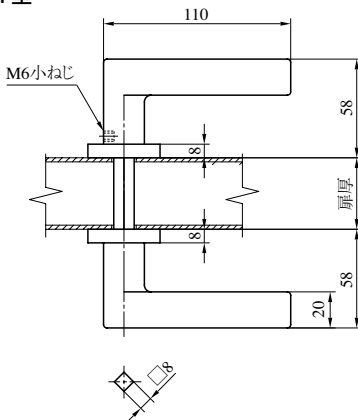
(注) (φ55) はLHSシリーズの場合を示す。

20型



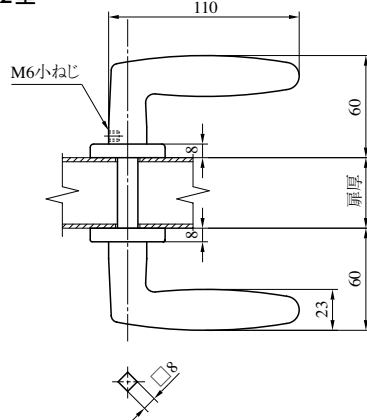
(注) (φ55) はLHSシリーズの場合を示す。

21型



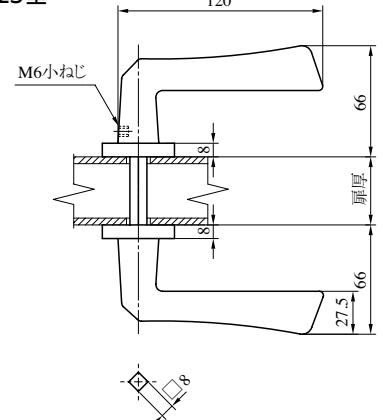
(注) (φ55) はLHSシリーズの場合を示す。

22型



(注) (φ55) はLHSシリーズの場合を示す。

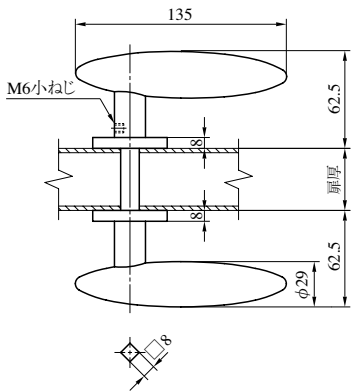
23型



(注) (φ55) はLHSシリーズの場合を示す。

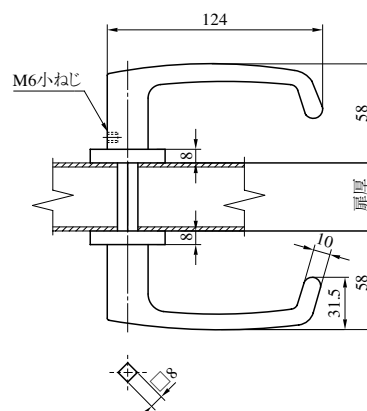
29型

(注) ハンドルが枠に当たる場合がありますのでバックセット64mm以上のケースでご使用ください。



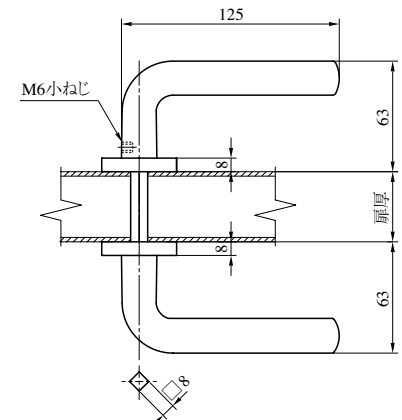
(注) (φ55) はLHSシリーズの場合を示す。

31型



(注) (φ55) はLHSシリーズの場合を示す。

32型

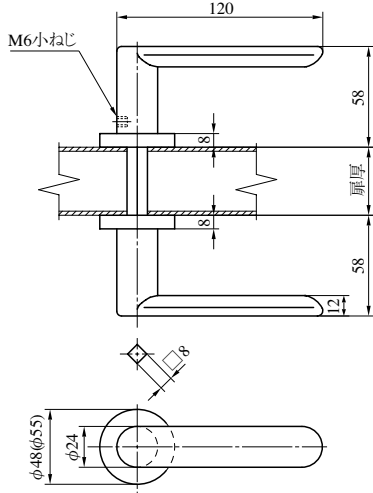


(注) (φ55) はLHSシリーズの場合を示す。

# レバーハンドル形状

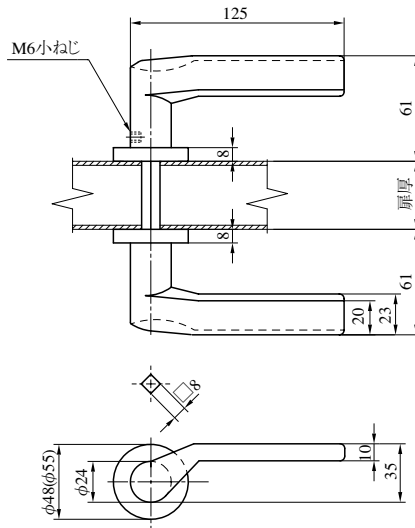
## 33型、55型

33型：アルミ合金  
55型：ステンレス



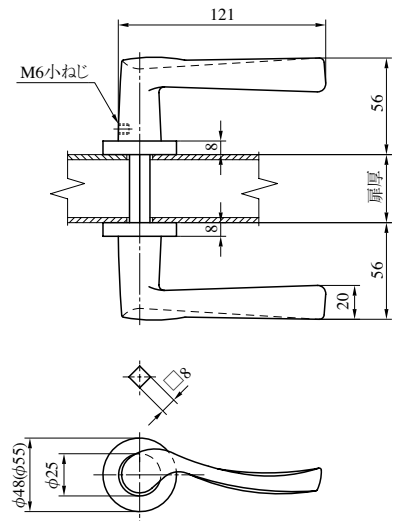
(注) (φ55) はLHSシリーズの場合を示す。(55型のみ)

## 34型



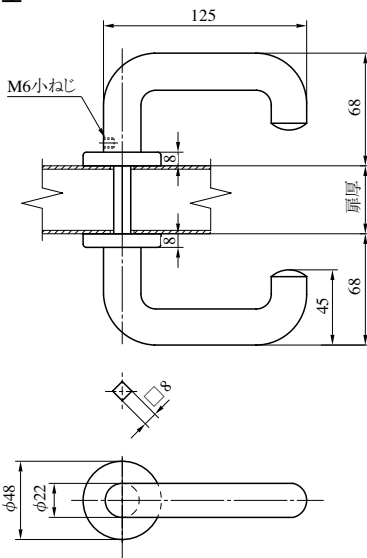
(注) (φ55) はLHSシリーズの場合を示す。

## 35型

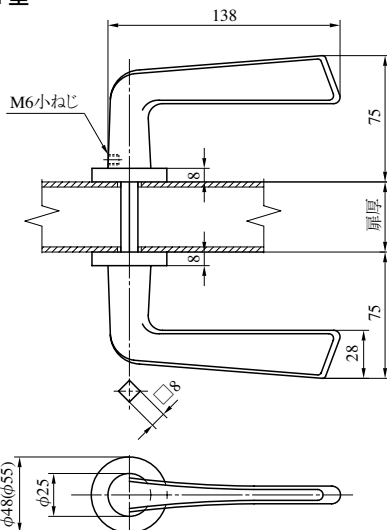


(注) (φ55) はLHSシリーズの場合を示す。

## 40型

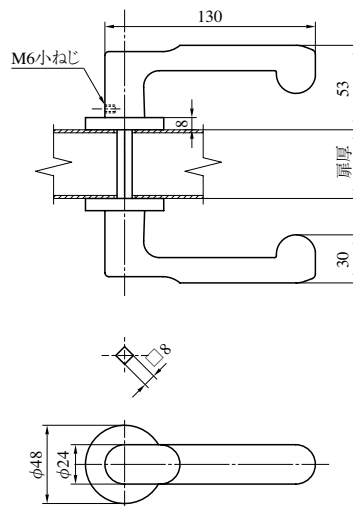


## 51型

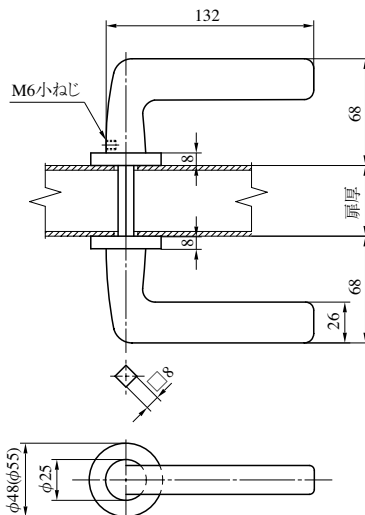


(注) (φ55) はLHSシリーズの場合を示す。

## 41型

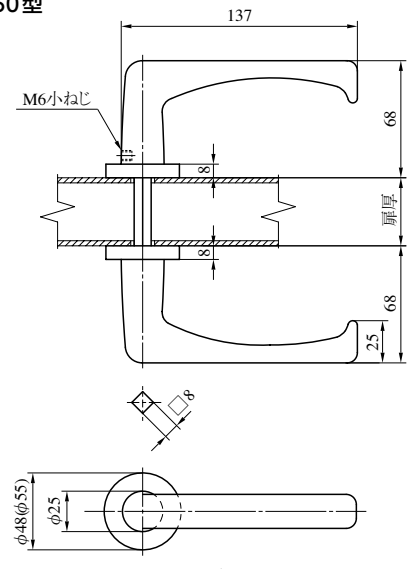


## 52型



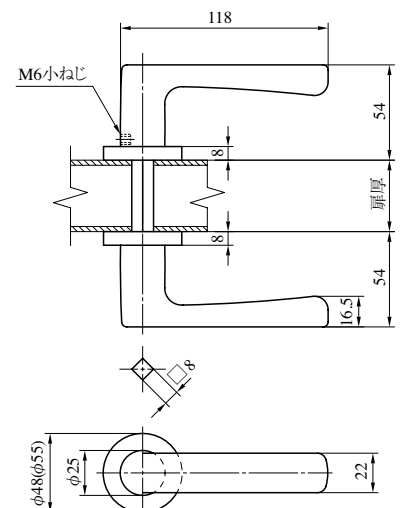
(注) (φ55) はLHSシリーズの場合を示す。

## 50型



(注) (φ55) はLHSシリーズの場合を示す。

## 53型

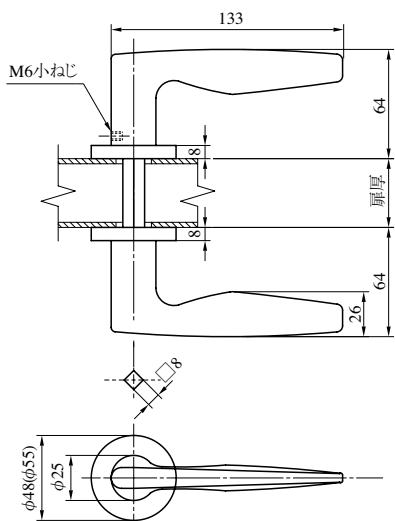


(注) (φ55) はLHSシリーズの場合を示す。

# レバーハンドル形状

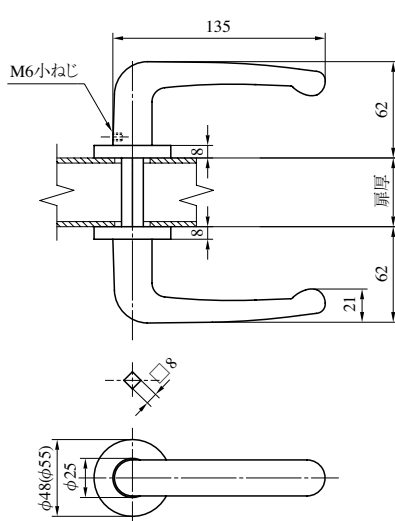
レバー  
ハンドル

56型



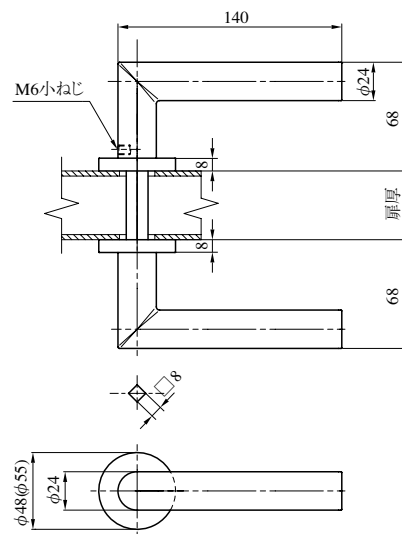
(注) (φ55)はLHSシリーズの場合を示す。

57型



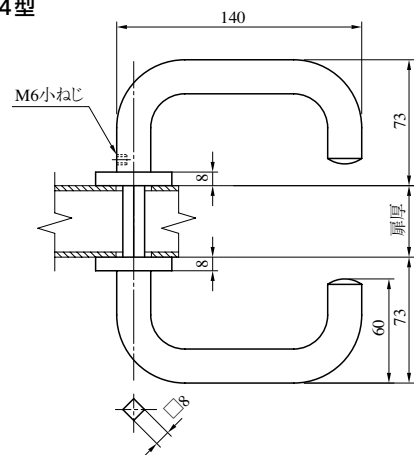
(注) (φ55)はLHSシリーズの場合を示す。

59型



(注) (φ55)はLHSシリーズの場合を示す。

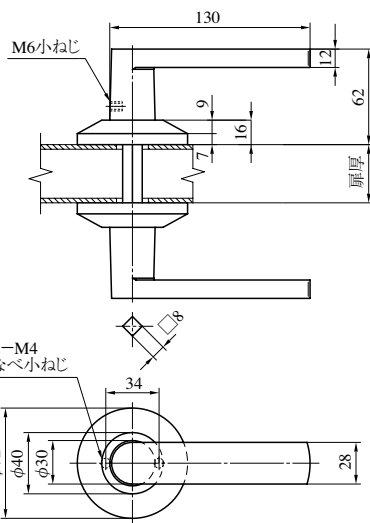
64型



(注) (φ55)はLHSシリーズの場合を示す。

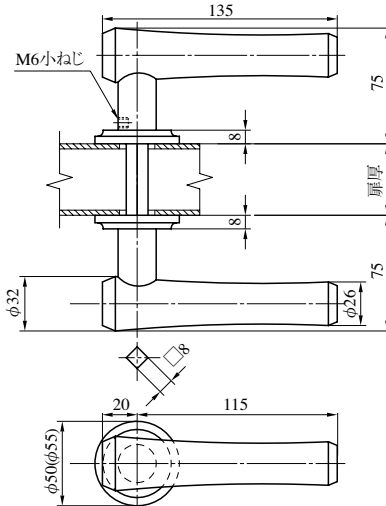
65型

(注) ハンドルが枠に当たる場合がありますのでバックセット51mm以上のケースでご使用ください。



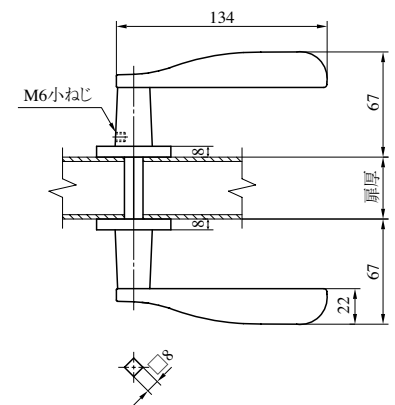
67型

(注) ハンドルが枠に当たる場合がありますのでバックセット51mm以上のケースでご使用ください。



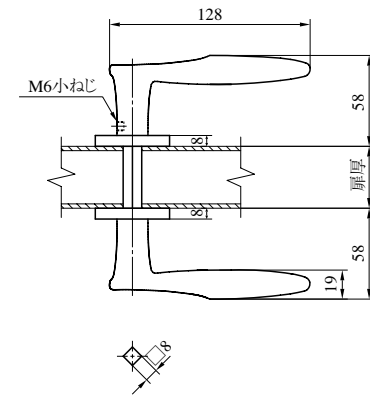
(注) (φ55)はLHSシリーズの場合を示す。  
LHSシリーズの場合は標準丸座となります。

68型



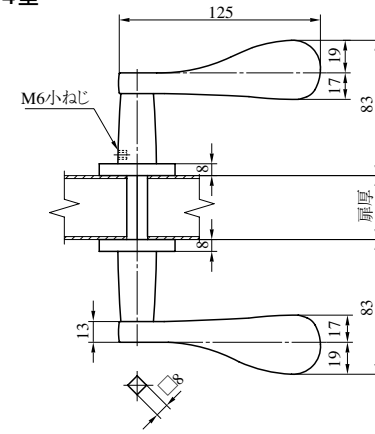
(注) (φ55)はLHSシリーズの場合を示す。

69型



(注) (φ55)はLHSシリーズの場合を示す。

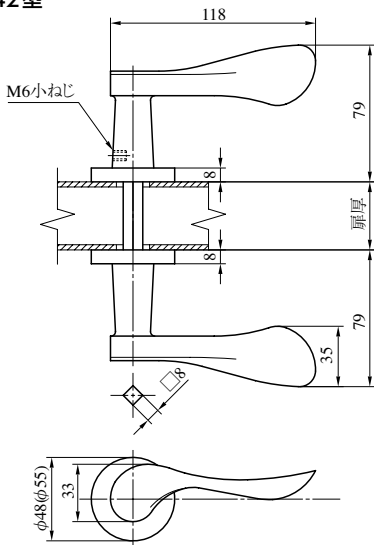
74型



(注) (φ55)はLHSシリーズの場合を示す。

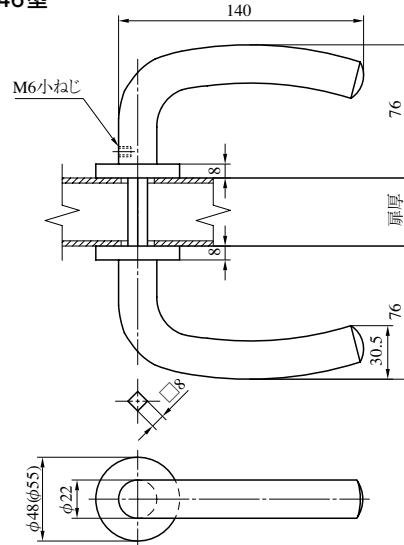
# レバーハンドル形状

342型



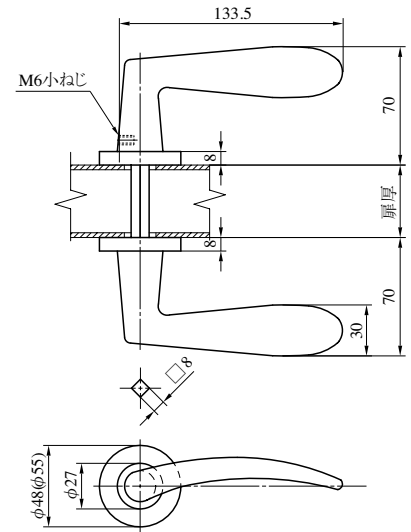
(注) (φ55)はLHSシリーズの場合を示す。

346型



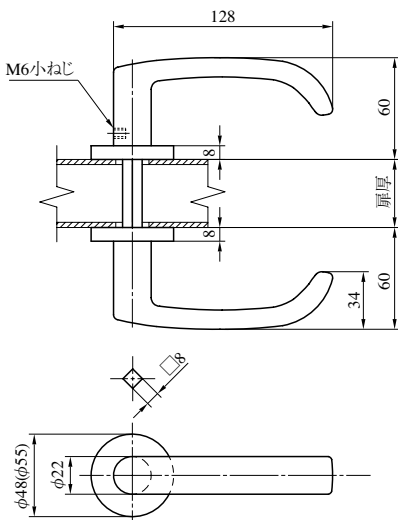
(注) (φ55)はLHSシリーズの場合を示す。

356型



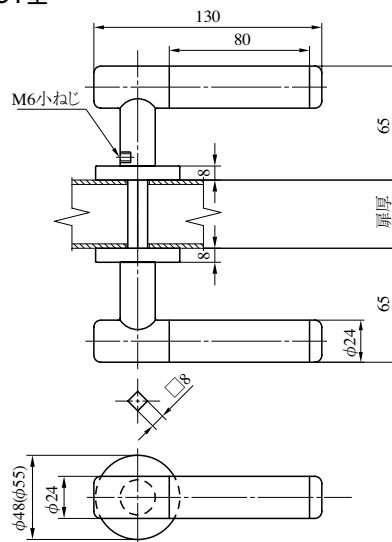
(注) (φ55)はLHSシリーズの場合を示す。

373型



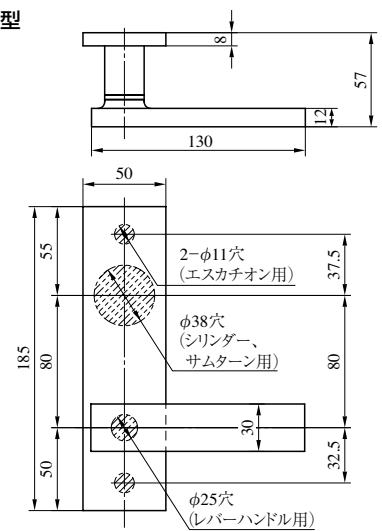
(注) (φ55)はLHSシリーズの場合を示す。

391型



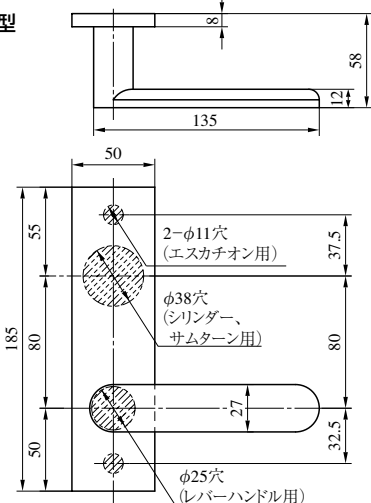
(注) ハンドルが枠に当たる場合がありますのでバックセット51mm以上のケースでご使用ください。  
(注) (φ55)はLHSシリーズの場合を示す。

63型

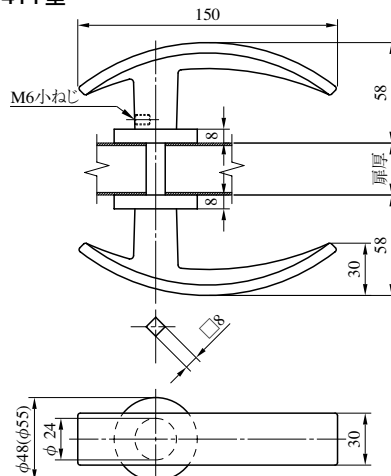


(注) ハンドルが枠に当たる場合がありますのでバックセット51mm以上のケースでご使用ください。

66型

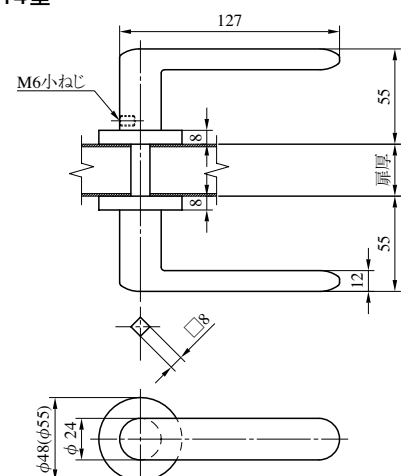


411型



(注) ハンドルが枠に当たる場合がありますのでバックセット64mm以上のケースでご使用ください。  
(注) (φ55)はLHSシリーズの場合を示す。

414型



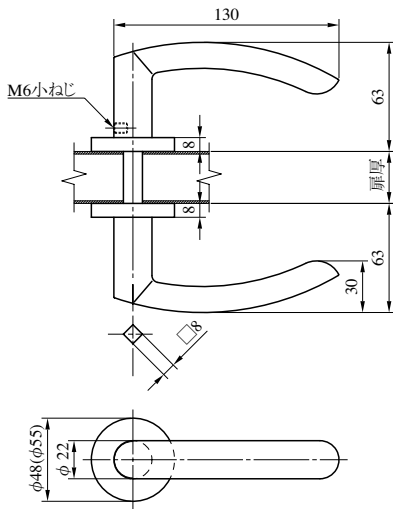
(注) (φ55)はLHSシリーズの場合を示す。

レバー  
ハンドル

# レバーハンドル形状

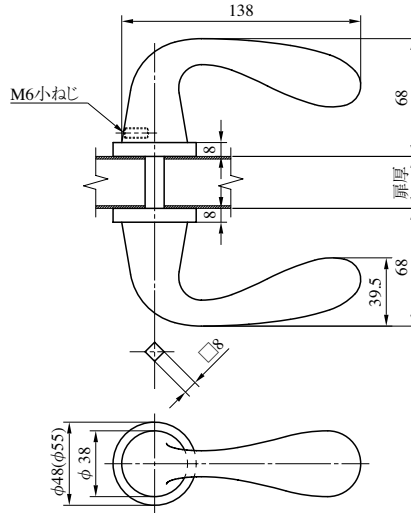
レバー  
ハンドル

420型



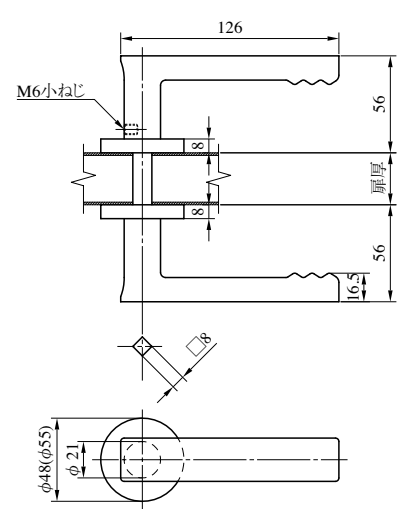
(注) (φ55)はLHSシリーズの場合を示す。

421型 (注) バックセット38mm以上のケース  
でご使用ください。



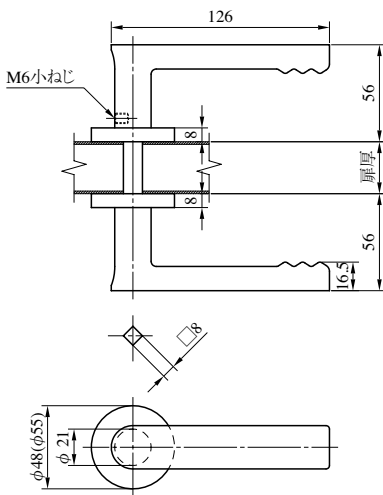
(注) (φ55)はLHSシリーズの場合を示す。

430型



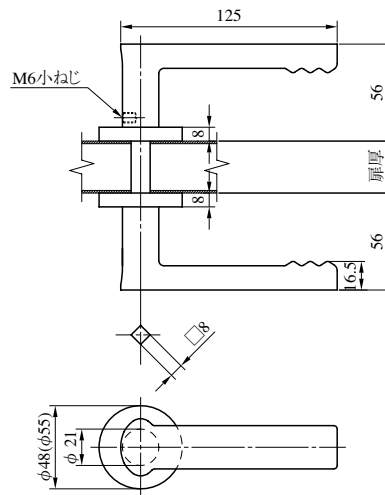
(注) (φ55)はLHSシリーズの場合を示す。

431型



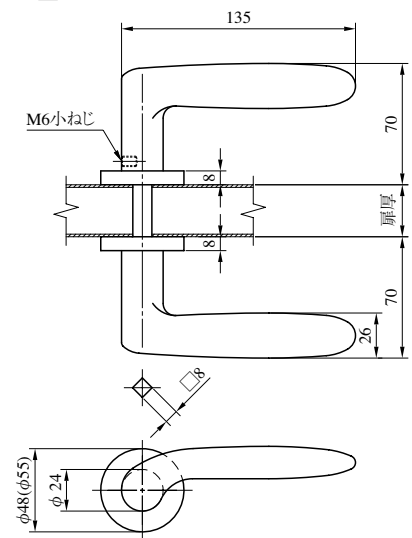
(注) (φ55)はLHSシリーズの場合を示す。

432型



(注) (φ55)はLHSシリーズの場合を示す。

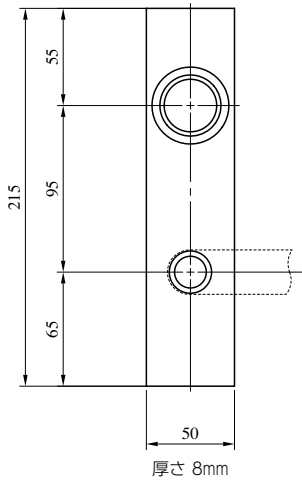
472型



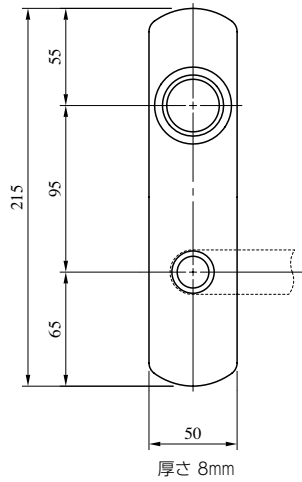
(注) (φ55)はLHSシリーズの場合を示す。

# エスカチオン形状—LH・LV・LA・LO<sub>SERIES</sub>

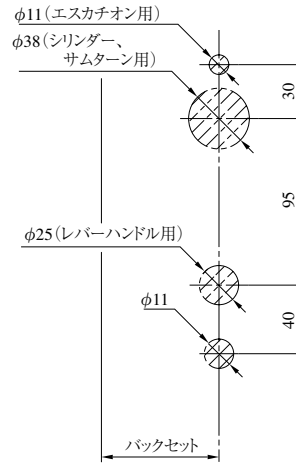
ELH11型



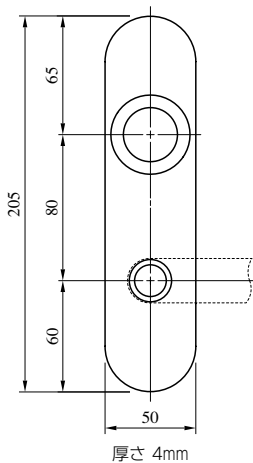
ELH12型



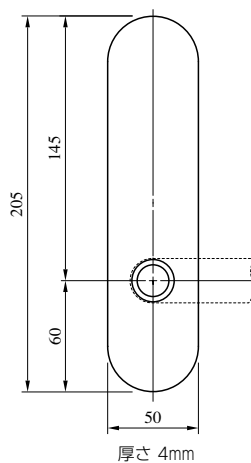
ELH11、12型を使用した場合の切欠



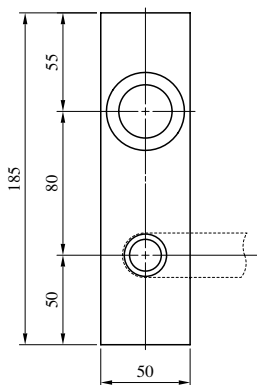
ELA15型



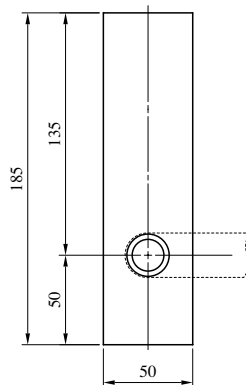
ELO15型



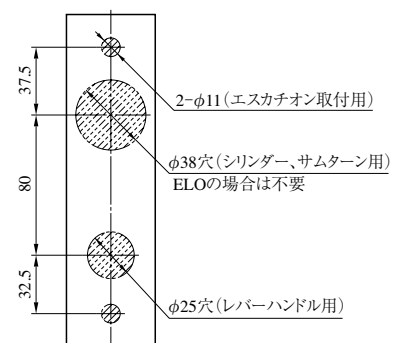
ELA17、ELA30型



ELO17、ELO30型



ELA15、17、30型を使用した場合の切欠  
(ELOの場合はφ38穴が不要)



エスカ  
チオン



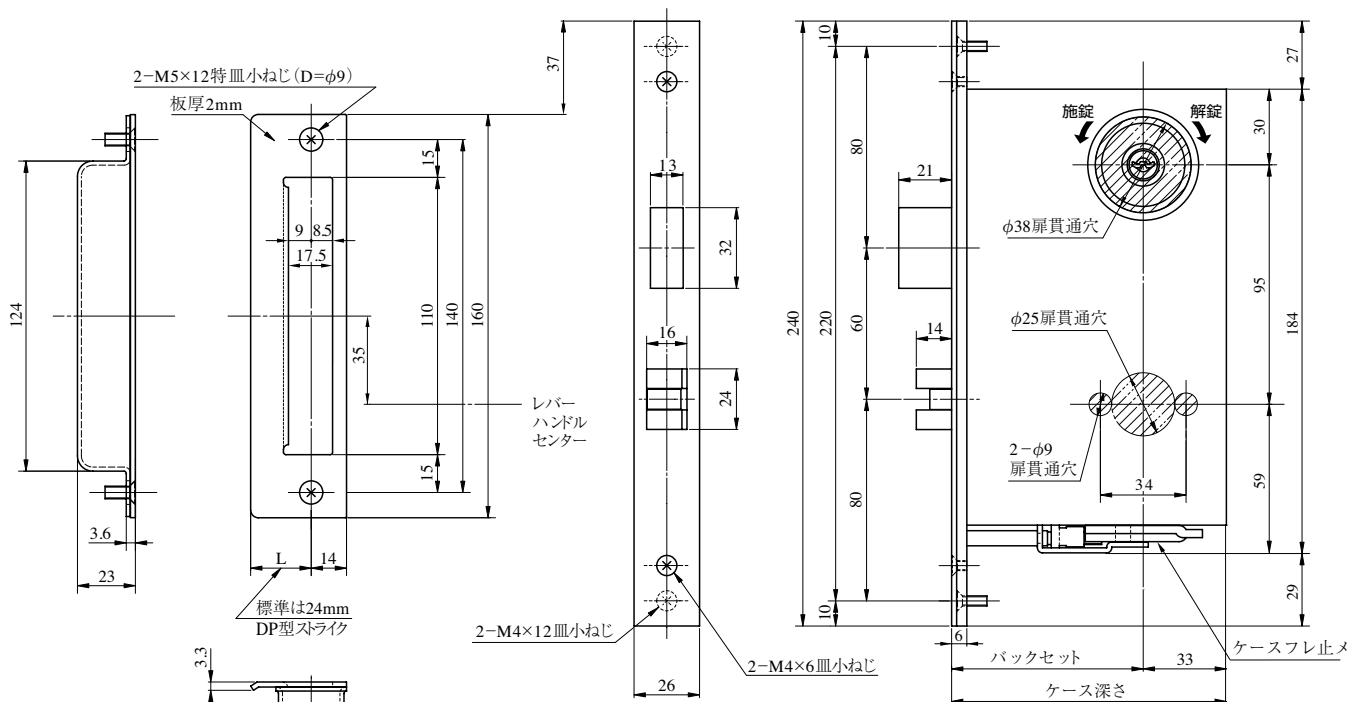


# 6LHVS SERIES

■左右勝手共通

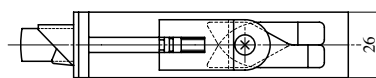
レバーハンドルによって左右勝手あり(P80の一覧表参照)

※鍵の回転方向は、右勝手の場合を示す。

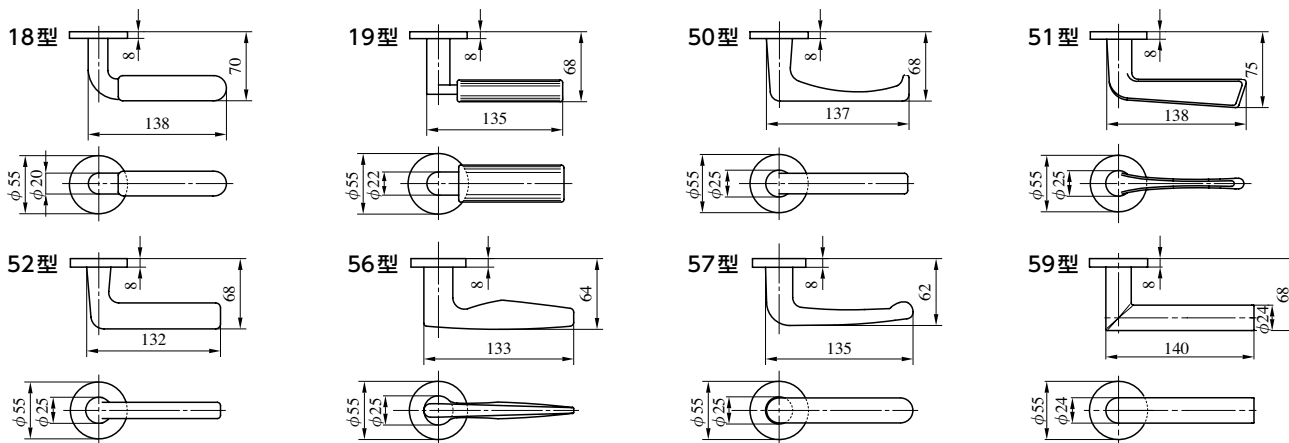


●扉厚によるストライクのL寸法(単位mm)

片開き扉用			両開き扉用		
扉厚(壁～)	記号	L寸法	扉厚(壁～)	記号	L寸法
33～42	DP	24	33～37	L	18
42～50	ER	28	37～42	CM	20
50～58	FT	32	42～46	N	22
58～66	G	36	46～50	DP	24
			50～54	Q	26
			54～58	ER	28
			58～62	S	30
			62～66	FT	32



レバーハンドル形状(6LHVS、6LHVT、6LHVT-A共通) P568へつづく



(注) 6LHVSシリーズのこの他のレバーハンドル形状はP562～564をご参照ください。

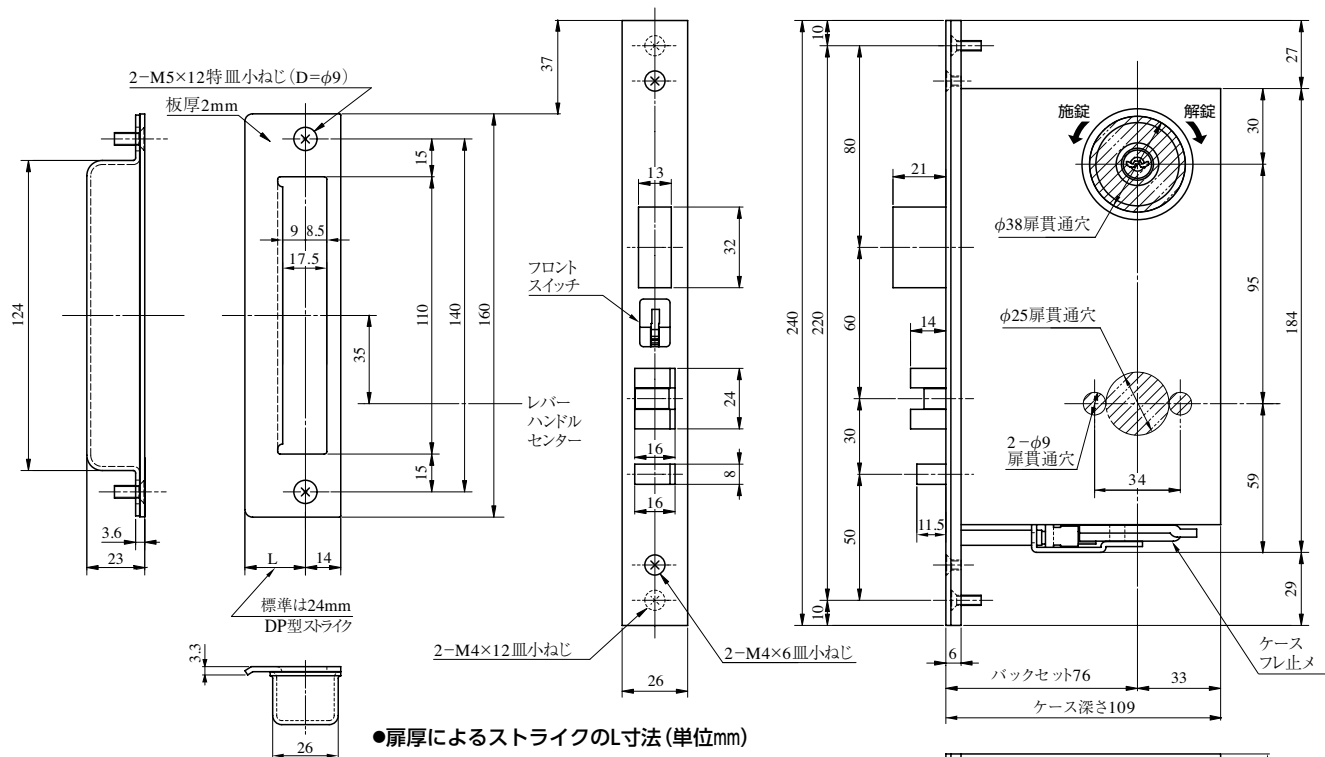
装着可能シリンダー	型 式	レバーハンドル形状	機 能	バックセット(mm) / ケース深さ(mm)	スペーシング(mm)	扉厚(mm以上～mm未満)
U9 PR LB JN	6LHVS	18,19,50,51,52,56,57, 59,64,66,68,69,74, 346,373,391,414,420, 421,430,431,432,472	1 4	64 / 97 76 / 109	95	33～42 42～50 50～58 58～66

6LHVS

# 6LHVT SERIES

■左右勝手あり  
本図は右勝手を示す  
(左右勝手の見方はP41参照)

※鍵の回転方向は、右勝手の場合を示す。

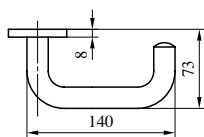


●扉厚によるストライクのL寸法 (単位mm)

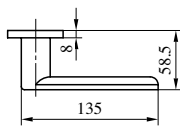
片開き扉用			両開き扉用		
扉厚(壁~扉)	記号	L寸法	扉厚(壁~扉)	記号	L寸法
33~42	DP	24	33~37	L	18
42~50	ER	28	37~42	CM	20
50~58	FT	32	42~46	N	22
58~66	G	36	46~50	DP	24
			50~54	Q	26
			54~58	ER	28
			58~62	S	30
			62~66	FT	32

レバーハンドル形状 (6LHVS、6LHVT、6LHVT-A 共通) P567からつづく

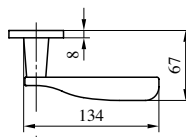
64型



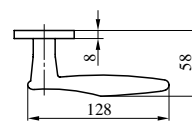
66型



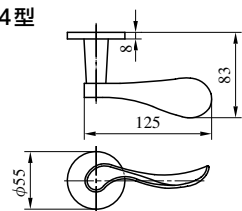
68型



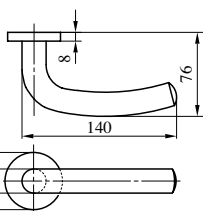
69型



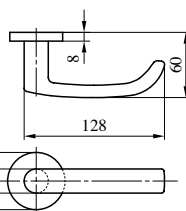
74型



346型



373型



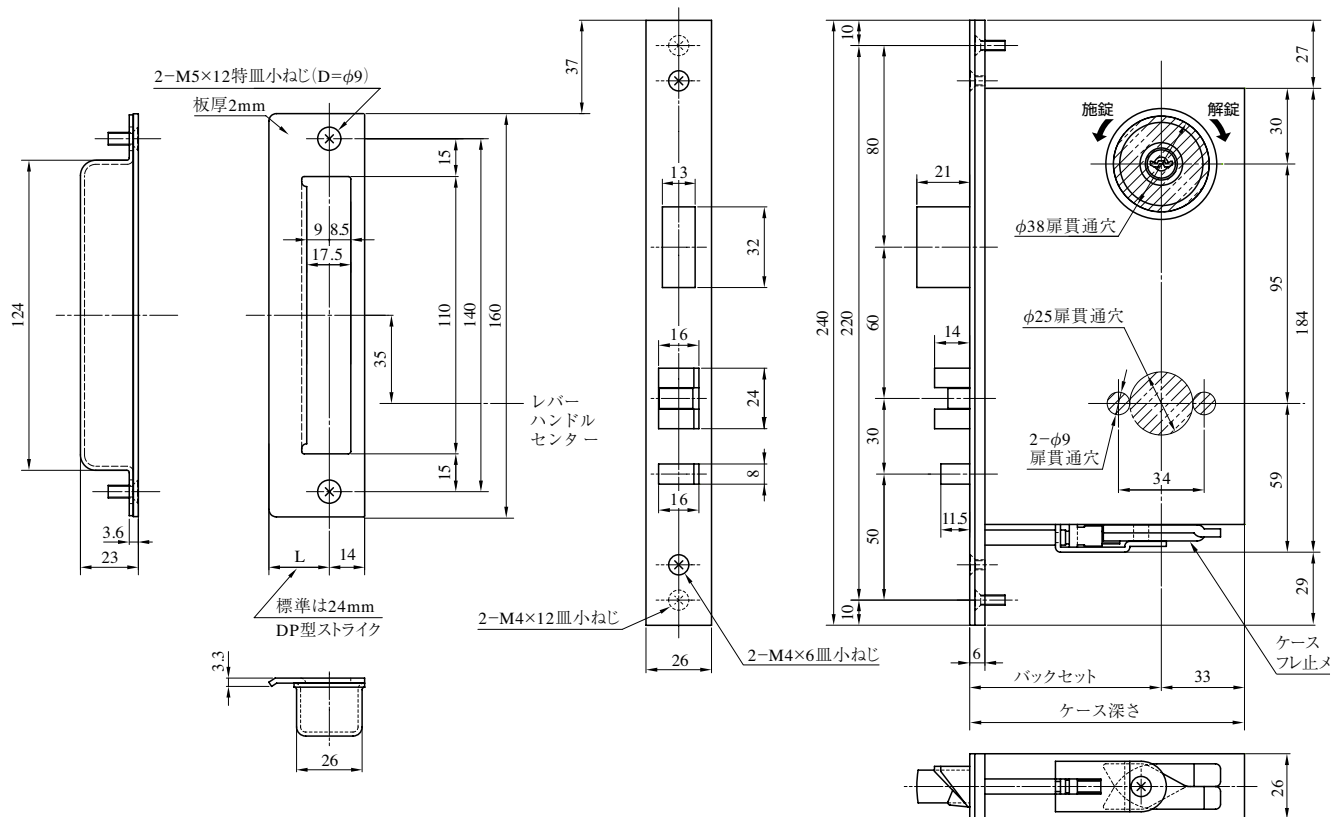
装着可能シリンダー	型 式	レバーハンドル形状	機 能	バックセット (mm) / ケース深さ (mm)	スペーシング (mm)	扉厚 (mm 以上 ~ mm 未満)
U9 PR LB JN	6LHVT	18,19,50,51, 52,56,57,59, 64,66,68,69, 74,346,373	1 4	76 / 109	95	33~42 42~50 50~58 58~66

(注) LBシリンダーの場合は4型はありませんのでご注意ください。

# 6LHVT-A<sub>SERIES</sub>

■左右勝手あり  
本図は右勝手を示す  
(左右勝手の見方はP41参照)

※鍵の回転方向は、右勝手の場合を示す。



6LHVT  
-A

●扉厚によるストライクのL寸法(単位mm)

片開き扉用			両開き扉用		
扉厚(※~)	記号	L寸法	扉厚(※~)	記号	L寸法
33~42	DP	24	33~37	L	18
42~50	ER	28	37~42	CM	20
50~58	FT	32	42~46	N	22
58~66	G	36	46~50	DP	24
			50~54	Q	26
			54~58	ER	28
			58~62	S	30
			62~66	FT	32

(注) 6LHVT-Aシリーズのレバーハンドル形状はP567、568をご参照ください。

装着可能シリンダー	型式	レバーハンドル形状	機能	バックセット(mm) / ケース深さ(mm)	スペーシング(mm)	扉厚(mm以上~mm未満)
U9 PR LB JN	6LHVT-A	18,19,50,51, 52,56,57,59, 64,66,68,69, 74,346,373	1A 4A	64 / 97 76 / 109	95	33~42 42~50 50~58 58~66

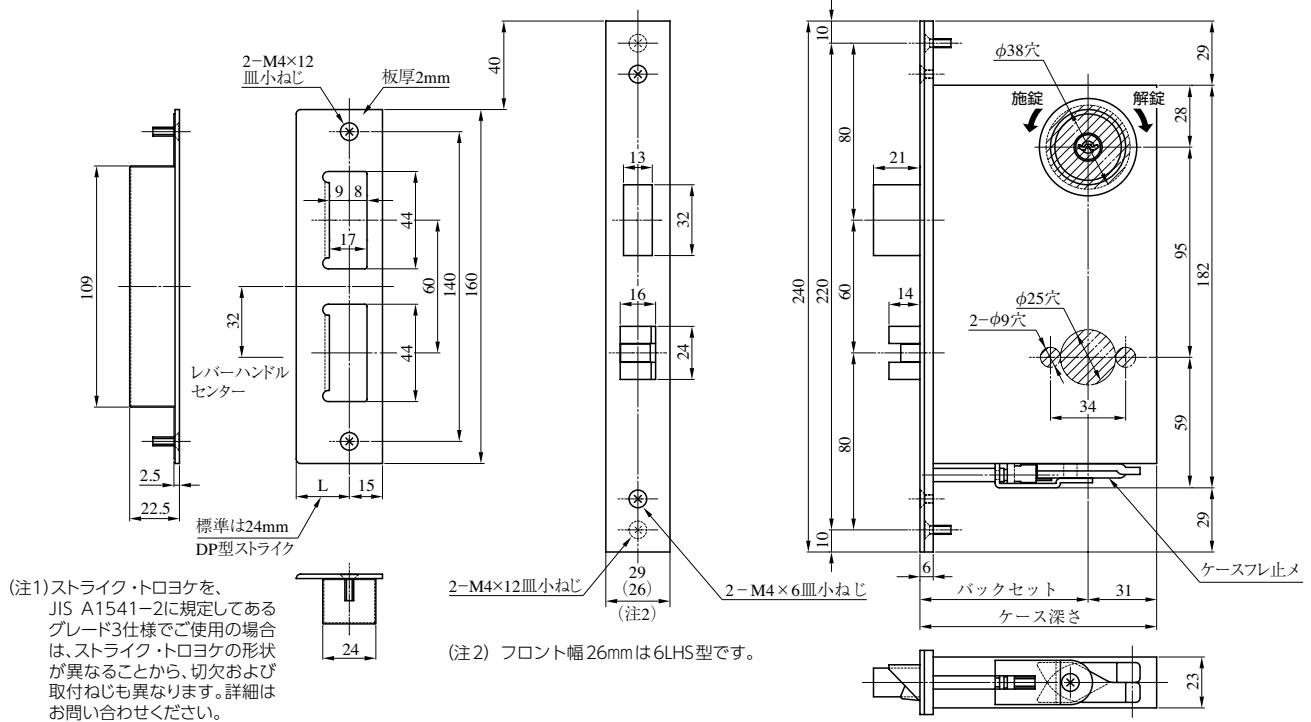
(注) LBシリンダーの場合は4A型はありませんのでご注意ください。

# 6LHVS・6LHVT(-A) SERIES シリンダーの扉厚による寸法図

6LHVS  
6LHVT  
シリンダー  
寸法図

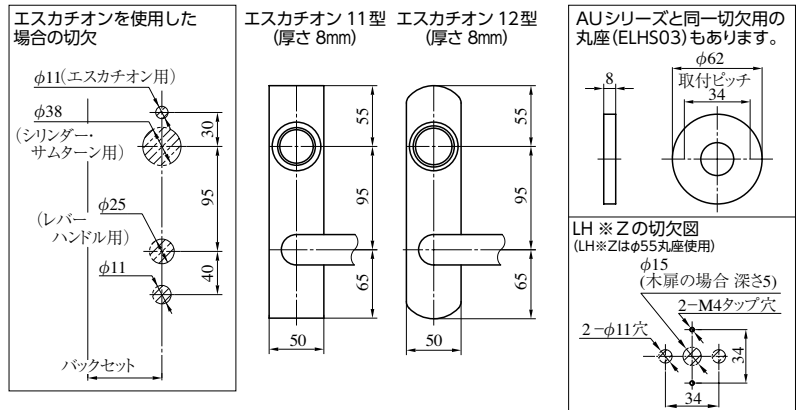
	U9シリンダー、PRシリンダー、JNシリンダー	LBシリンダー
扉厚 33 mm 以上 ~ 42 mm 未満		
扉厚 42 mm 以上 ~ 50 mm 未満		
扉厚 50 mm 以上 ~ 58 mm 未満		
扉厚 58 mm 以上 ~ 66 mm 未満		

※鍵の回転方向は、右勝手の場合を示す。

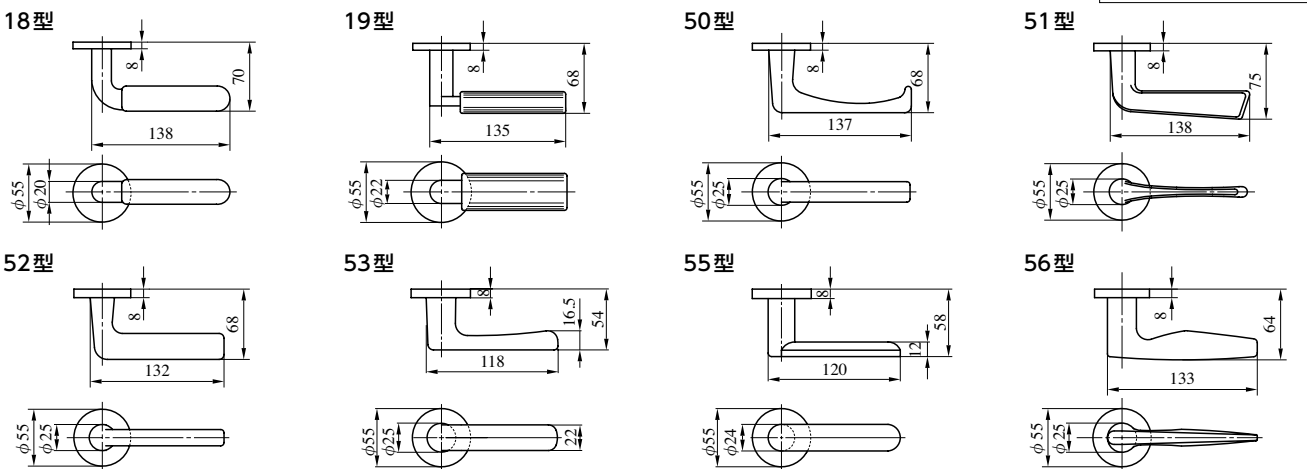


●扉厚によるストライクのL寸法(単位mm)

片開き扉用			両開き扉用		
扉厚(※~番)	記号	L寸法	扉厚(※~番)	記号	L寸法
33~42	DP	24	33~37	L	18
42~50	ER	28	37~42	CM	20
50~58	FT	32	42~46	N	22
58~66	G	36	46~50	DP	24
			50~54	Q	26
			54~58	ER	28
			58~62	S	30
			62~66	FT	32



レバーハンドル形状(LHS、LHT共通) P572 へつづく

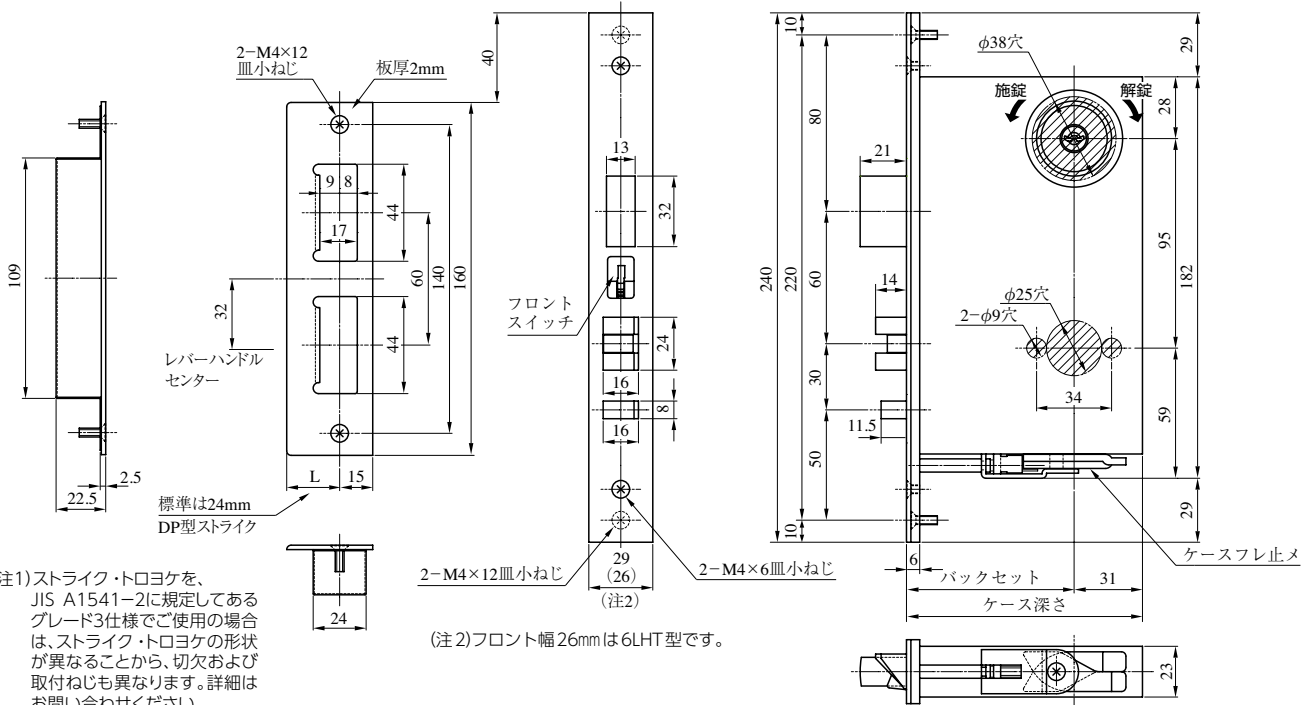


装着可能シリンダー	型式	レバーハンドル形状	機能	バックセット(mm) / ケース深さ(mm)	スペーシング(mm)	扉厚(mm以上~mm未満)
U9 PR(-J) LB(-J) JN	LHS	18,19,50,51,52,53,55,56, 57,59,64,66,68,69,74, 346,373,391,414,420, 421,430,431,432,472	1 2 3 4 6 8	64 / 95 76 / 107	95	33~42 42~50 50~58 58~66

■左右勝手あり  
 本図は右勝手を示す  
 (左右勝手の見方はP41参照)

# LHT SERIES

※鍵の回転方向は、右勝手の場合を示す。

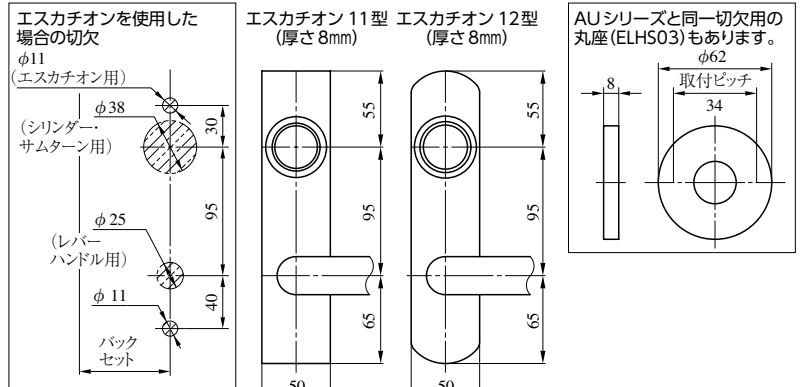


(注1)ストライク・トロコケを、JIS A1541-2に規定してあるグレード3仕様でご使用の場合は、ストライク・トロコケの形状が異なることから、切欠および取付ねじも異なります。詳細はお問い合わせください。

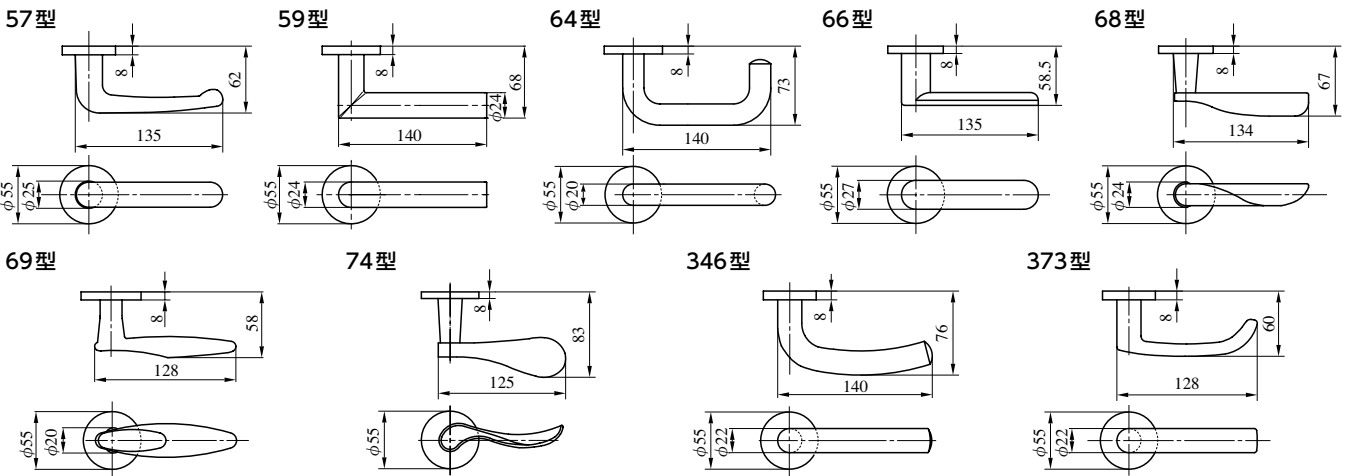
(注2)フロント幅26mmは6LHT型です。

### ●扉厚によるストライクのL寸法(単位mm)

片開き扉用			両開き扉用		
扉厚(壁~溝)	記号	L寸法	扉厚(壁~溝)	記号	L寸法
33~42	DP	24	33~37	L	18
42~50	ER	28	37~42	CM	20
50~58	FT	32	42~46	N	22
58~66	G	36	46~50	DP	24
			50~54	Q	26
			54~58	ER	28
			58~62	S	30
			62~66	FT	32



### レバーハンドル形状(LHS、LHT共通) P571からつづく

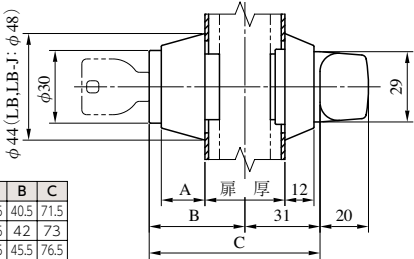
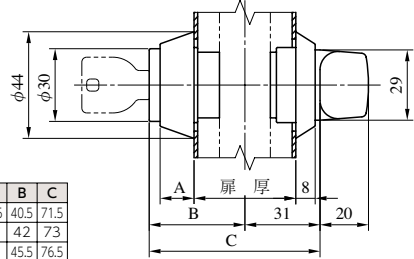
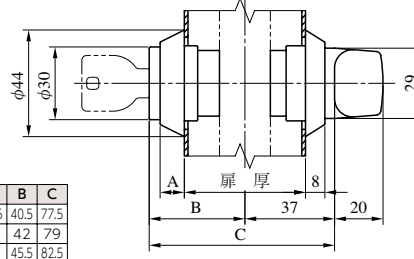
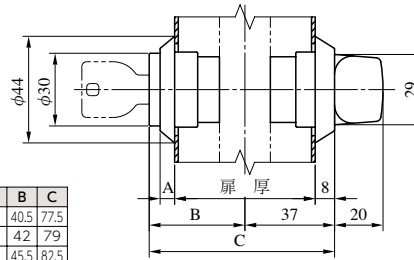


装着可能シリンダー	型 式	レバーハンドル形状	機 能	バックセット (mm) / ケース深さ (mm)	スペーシング (mm)	扉厚 (mm 以上~mm 未満)
U9 PR(-J) LB(-J) JN	LHT	18,19,50,51, 52,53,55,56, 57,59,64,66, 68,69,74, 346,373	1 4	76 / 107	95	33 ~ 42
			1A 2A	64 / 95 76 / 107		42 ~ 50 50 ~ 58 58 ~ 66

(注)LBシリンダーの場合は4型はありませんのでご注意ください。

# LHS · LHT SERIES シリンダーの扉厚による寸法図

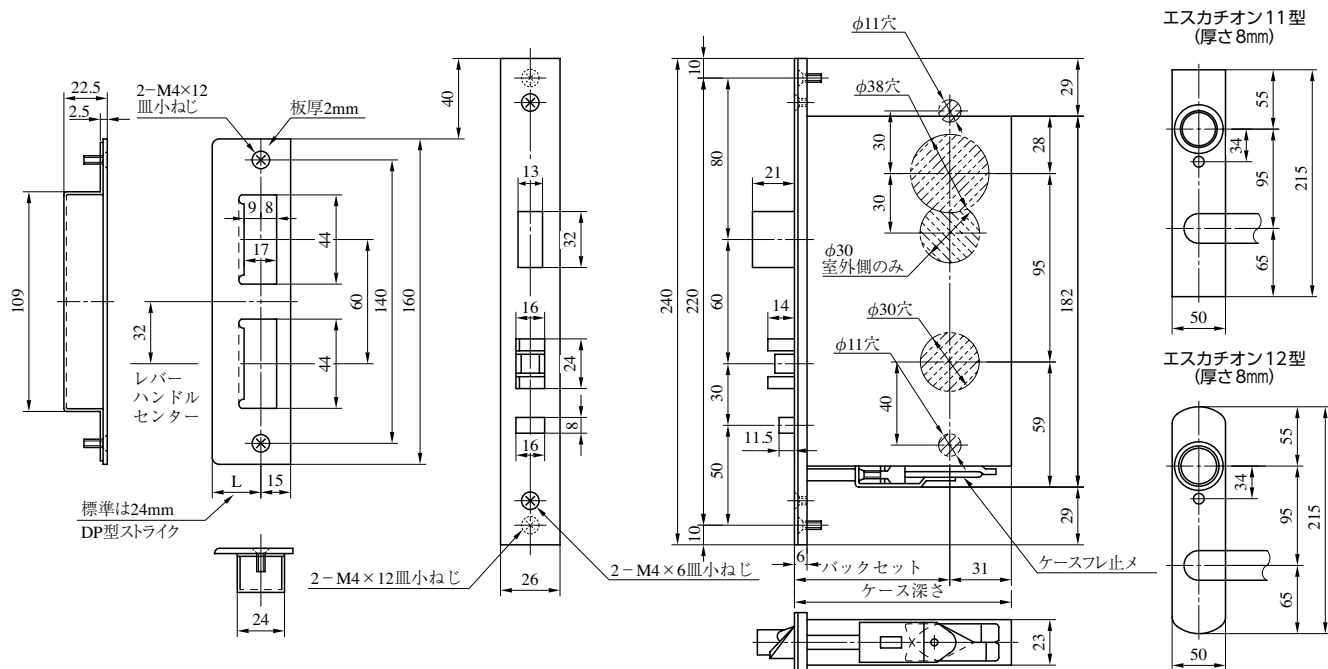
LHS  
LHT  
シリンダー  
寸法図

	U9シリンダー、PR(-J)シリンダー LB(-J)シリンダー、JNシリンダー																													
扉厚 33 mm 以上 ~ 42 mm 未満		<table border="1"> <thead> <tr> <th></th> <th>A</th> <th>B</th> <th>C</th> </tr> </thead> <tbody> <tr> <td>U9</td> <td>18.5</td> <td>40.5</td> <td>71.5</td> </tr> <tr> <td>PR</td> <td>22.5</td> <td>42</td> <td>73</td> </tr> <tr> <td>PR-J</td> <td>22.5</td> <td>45.5</td> <td>76.5</td> </tr> <tr> <td>LB</td> <td>26.5</td> <td>49</td> <td>80</td> </tr> <tr> <td>LB-J</td> <td>26.5</td> <td>51</td> <td>82</td> </tr> <tr> <td>JN</td> <td>18.5</td> <td>39.5</td> <td>70.5</td> </tr> </tbody> </table>		A	B	C	U9	18.5	40.5	71.5	PR	22.5	42	73	PR-J	22.5	45.5	76.5	LB	26.5	49	80	LB-J	26.5	51	82	JN	18.5	39.5	70.5
	A	B	C																											
U9	18.5	40.5	71.5																											
PR	22.5	42	73																											
PR-J	22.5	45.5	76.5																											
LB	26.5	49	80																											
LB-J	26.5	51	82																											
JN	18.5	39.5	70.5																											
扉厚 42 mm 以上 ~ 50 mm 未満		<table border="1"> <thead> <tr> <th></th> <th>A</th> <th>B</th> <th>C</th> </tr> </thead> <tbody> <tr> <td>U9</td> <td>14.5</td> <td>40.5</td> <td>71.5</td> </tr> <tr> <td>PR</td> <td>18</td> <td>42</td> <td>73</td> </tr> <tr> <td>PR-J</td> <td>18</td> <td>45.5</td> <td>76.5</td> </tr> <tr> <td>LB</td> <td>22.5</td> <td>49</td> <td>80</td> </tr> <tr> <td>LB-J</td> <td>22.5</td> <td>51</td> <td>82</td> </tr> <tr> <td>JN</td> <td>14.5</td> <td>39.5</td> <td>70.5</td> </tr> </tbody> </table>		A	B	C	U9	14.5	40.5	71.5	PR	18	42	73	PR-J	18	45.5	76.5	LB	22.5	49	80	LB-J	22.5	51	82	JN	14.5	39.5	70.5
	A	B	C																											
U9	14.5	40.5	71.5																											
PR	18	42	73																											
PR-J	18	45.5	76.5																											
LB	22.5	49	80																											
LB-J	22.5	51	82																											
JN	14.5	39.5	70.5																											
扉厚 50 mm 以上 ~ 58 mm 未満		<table border="1"> <thead> <tr> <th></th> <th>A</th> <th>B</th> <th>C</th> </tr> </thead> <tbody> <tr> <td>U9</td> <td>10.5</td> <td>40.5</td> <td>77.5</td> </tr> <tr> <td>PR</td> <td>14</td> <td>42</td> <td>79</td> </tr> <tr> <td>PR-J</td> <td>14</td> <td>45.5</td> <td>82.5</td> </tr> <tr> <td>LB</td> <td>18</td> <td>49</td> <td>86</td> </tr> <tr> <td>LB-J</td> <td>18</td> <td>51</td> <td>88</td> </tr> <tr> <td>JN</td> <td>10.5</td> <td>39.5</td> <td>76.5</td> </tr> </tbody> </table>		A	B	C	U9	10.5	40.5	77.5	PR	14	42	79	PR-J	14	45.5	82.5	LB	18	49	86	LB-J	18	51	88	JN	10.5	39.5	76.5
	A	B	C																											
U9	10.5	40.5	77.5																											
PR	14	42	79																											
PR-J	14	45.5	82.5																											
LB	18	49	86																											
LB-J	18	51	88																											
JN	10.5	39.5	76.5																											
扉厚 58 mm 以上 ~ 66 mm 未満		<table border="1"> <thead> <tr> <th></th> <th>A</th> <th>B</th> <th>C</th> </tr> </thead> <tbody> <tr> <td>U9</td> <td>6</td> <td>40.5</td> <td>77.5</td> </tr> <tr> <td>PR</td> <td>10</td> <td>42</td> <td>79</td> </tr> <tr> <td>PR-J</td> <td>10</td> <td>45.5</td> <td>82.5</td> </tr> <tr> <td>LB</td> <td>14</td> <td>49</td> <td>86</td> </tr> <tr> <td>LB-J</td> <td>14</td> <td>51</td> <td>88</td> </tr> <tr> <td>JN</td> <td>6</td> <td>39.5</td> <td>76.5</td> </tr> </tbody> </table>		A	B	C	U9	6	40.5	77.5	PR	10	42	79	PR-J	10	45.5	82.5	LB	14	49	86	LB-J	14	51	88	JN	6	39.5	76.5
	A	B	C																											
U9	6	40.5	77.5																											
PR	10	42	79																											
PR-J	10	45.5	82.5																											
LB	14	49	86																											
LB-J	14	51	88																											
JN	6	39.5	76.5																											

# LHHF 型

■左右勝手あり  
 本図は内開き左勝手を示す  
 (左右勝手の見方はP117参照)

LHHF



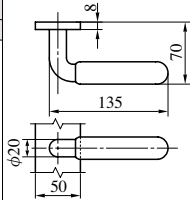
●扉厚によるストライクのL寸法(単位mm)

片開き扉用		
扉厚(φ)	記号	L寸法
33~42	DP	24
42~50	ER	28
50~58	FT	32
58~66	G	36

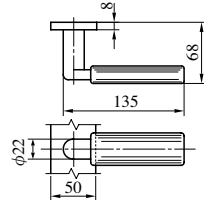
両開き扉用		
扉厚(φ)	記号	L寸法
33~37	L	18
37~42	CM	20
42~46	N	22
46~50	DP	24
50~54	Q	26
54~58	ER	28
58~62	S	30
62~66	FT	32

レバーハンドル形状

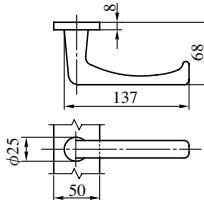
18型



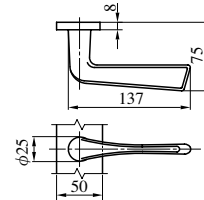
19型



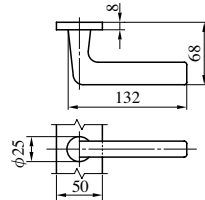
50型



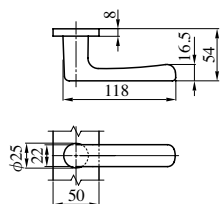
51型



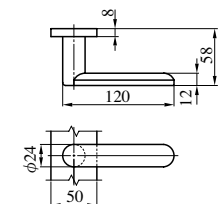
52型



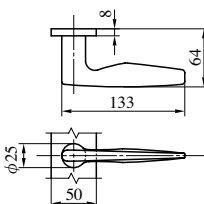
53型



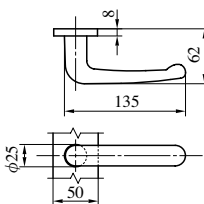
55型



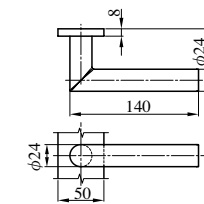
56型



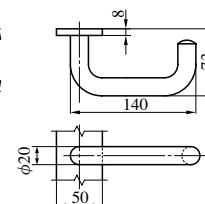
57型



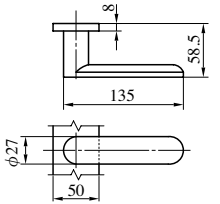
59型



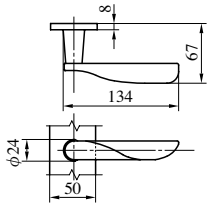
64型



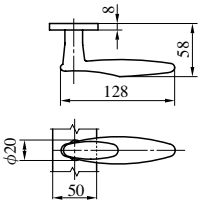
66型



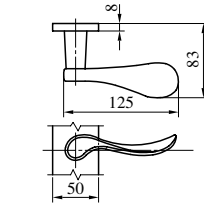
68型



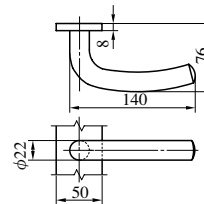
69型



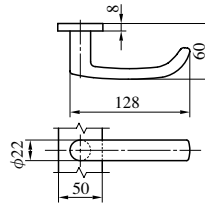
74型



346型



373型



装着可能シリンダー	型 式	レバーハンドル形状	バックセット (mm) / ケース深さ (mm)	スペーシング (mm)	扉厚 (mm 以上 ~ mm 未満)
U9 JN	LHHF	18,19,50,51, 52,53,55,56 57,59,64,66,68 69,74,346,373	64 / 95 76 / 107	95	33 ~ 42 42 ~ 50 50 ~ 58 58 ~ 66



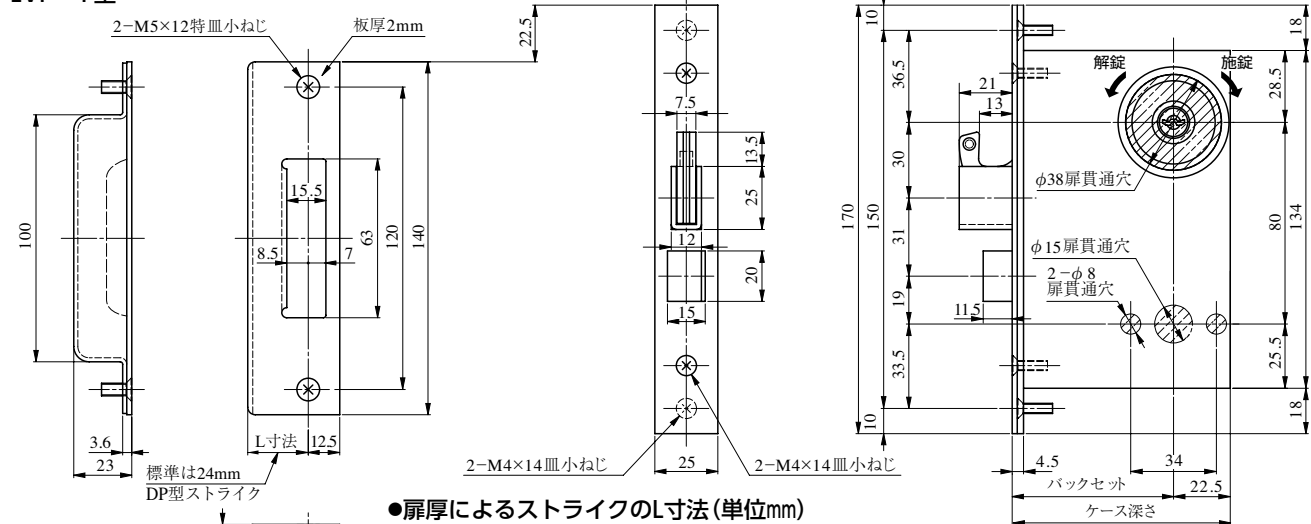
# LHHF 型 シリンダーの扉厚による寸法図

LHHF  
シリンダー  
寸法図

	U9シリンダー、JNシリンダー
扉厚 33 mm 以上 ～ 42 mm 未満	
扉厚 42 mm 以上 ～ 50 mm 未満	
扉厚 50 mm 以上 ～ 66 mm 未満	

(注) ( )はJNシリンダーの場合

**LVF-1型**

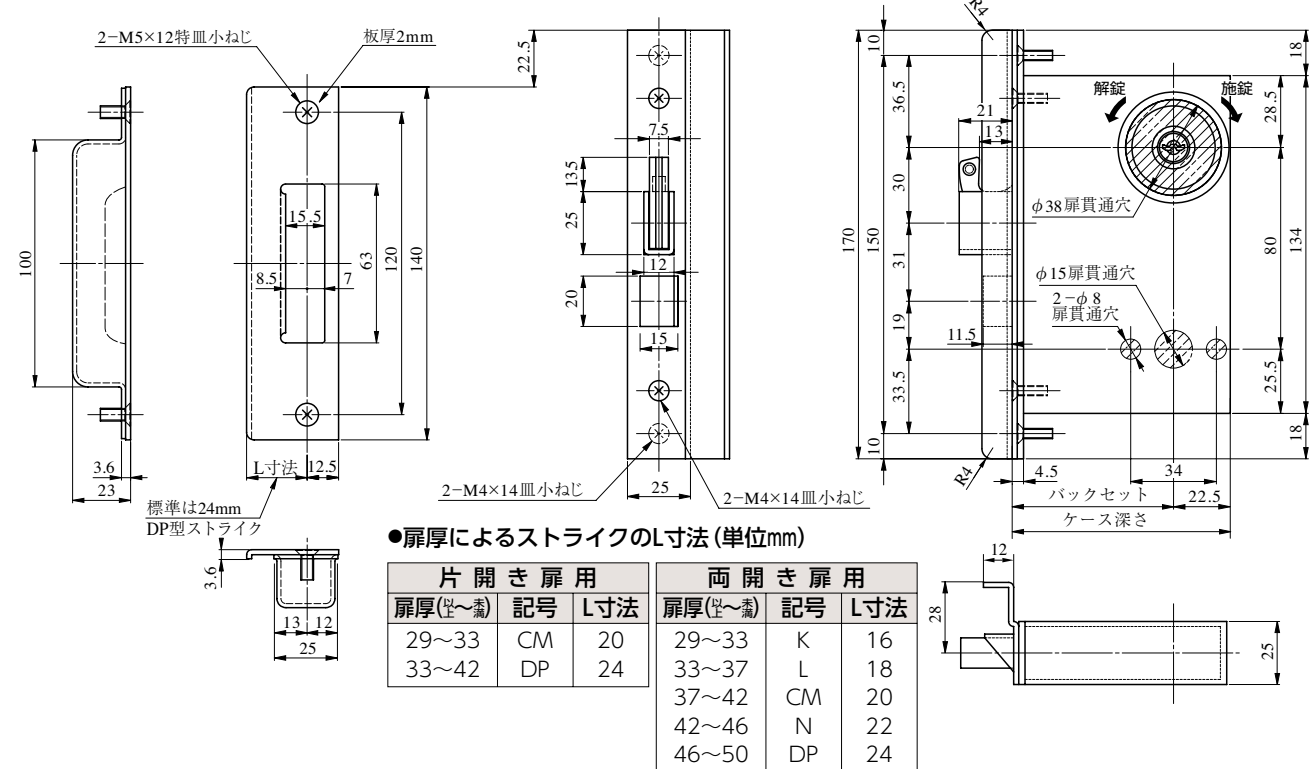


●扉厚によるストライクのL寸法(単位mm)

片開き扉用			両開き扉用		
扉厚(片~両)	記号	L寸法	扉厚(片~両)	記号	L寸法
29~33	CM	20	29~33	K	16
33~42	DP	24	33~37	L	18
42~50	ER	28	37~42	CM	20
50~58	FT	32	42~46	N	22
58~66	G	36	46~50	DP	24
			50~54	Q	26
			54~58	ER	28
			58~62	S	30
			62~66	FT	32

※鍵の回転方向は、右勝手の場合を示す。

**LVF-1型(段付Lフロント)**



●扉厚によるストライクのL寸法(単位mm)

片開き扉用			両開き扉用		
扉厚(片~両)	記号	L寸法	扉厚(片~両)	記号	L寸法
29~33	CM	20	29~33	K	16
33~42	DP	24	33~37	L	18
			37~42	CM	20
			42~46	N	22
			46~50	DP	24

■左右勝手あり

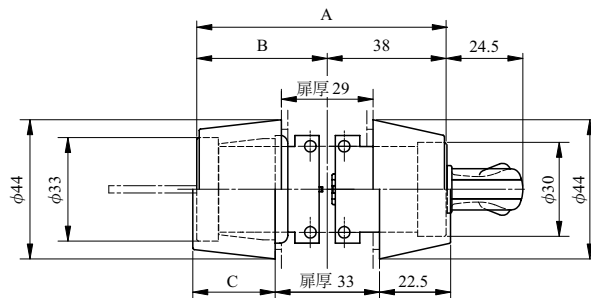
本図は外開き右勝手を示す

装着可能シリンダー	型式	レバーハンドル形状	機能	バックセット(mm) / ケース深さ(mm)	スペーシング(mm)	扉厚(mm以上~mm未満)
U9 PR(-J) LB(-J) JN	LVF	18,19,20,21,22,23,29,31,32,33, 34,35,40,41,50,51,52,53,55,56, 57,59,63,64,65,66,67,68,69,74, 342,346,356,373,391,411,414 420,421,430,431,432,472	1 4	51 / 73.5 64 / 86.5	80	29~33 33~42 42~50 50~58 58~66

U9シリンダー、PR(-J)シリンダー、LB(-J)シリンダー、JNシリンダー

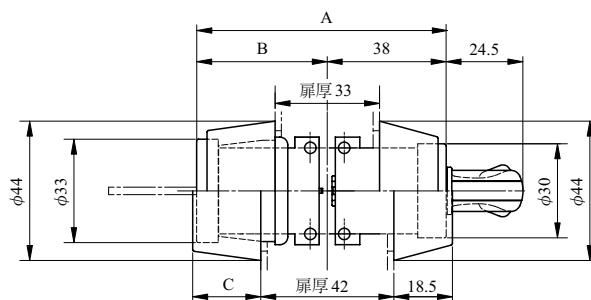
扉厚 29 mm 以上  
33 mm 未満

	A	B	C
U9	79.5	41.5	26
PR	79.5	41.5	26
PR-J	82.5	44.5	26
JN	79.5	41.5	26



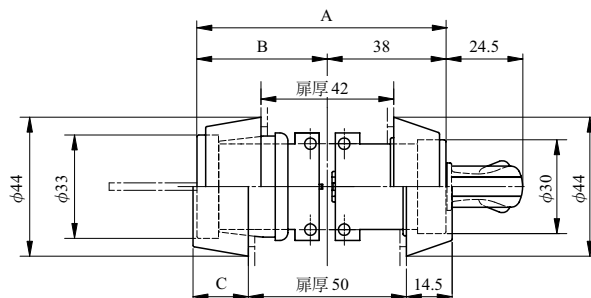
扉厚 33 mm 以上  
42 mm 未満

	A	B	C
U9	79.5	41.5	21.5
PR	79.5	41.5	21.5
PR-J	82.5	44.5	21.5
LB	86.5	48.5	26
LB-J	88.5	50.5	26
JN	79.5	41.5	21.5



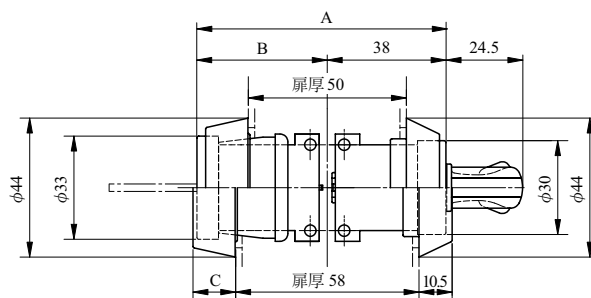
扉厚 42 mm 以上  
50 mm 未満

	A	B	C
U9	79.5	41.5	17.5
PR	79.5	41.5	17.5
PR-J	82.5	44.5	17.5
LB	86.5	48.5	21.5
LB-J	88.5	50.5	21.5
JN	79.5	41.5	17.5



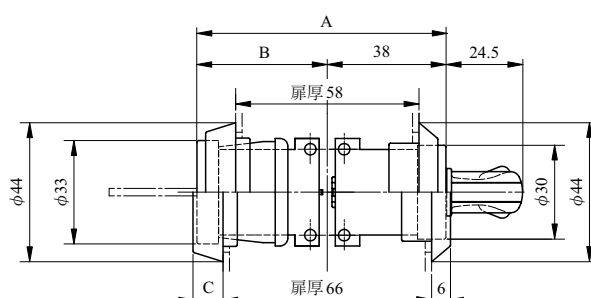
扉厚 50 mm 以上  
58 mm 未満

	A	B	C
U9	79.5	41.5	13.5
PR	79.5	41.5	13.5
PR-J	82.5	44.5	13.5
LB	86.5	48.5	17.5
LB-J	88.5	50.5	17.5
JN	79.5	41.5	13.5



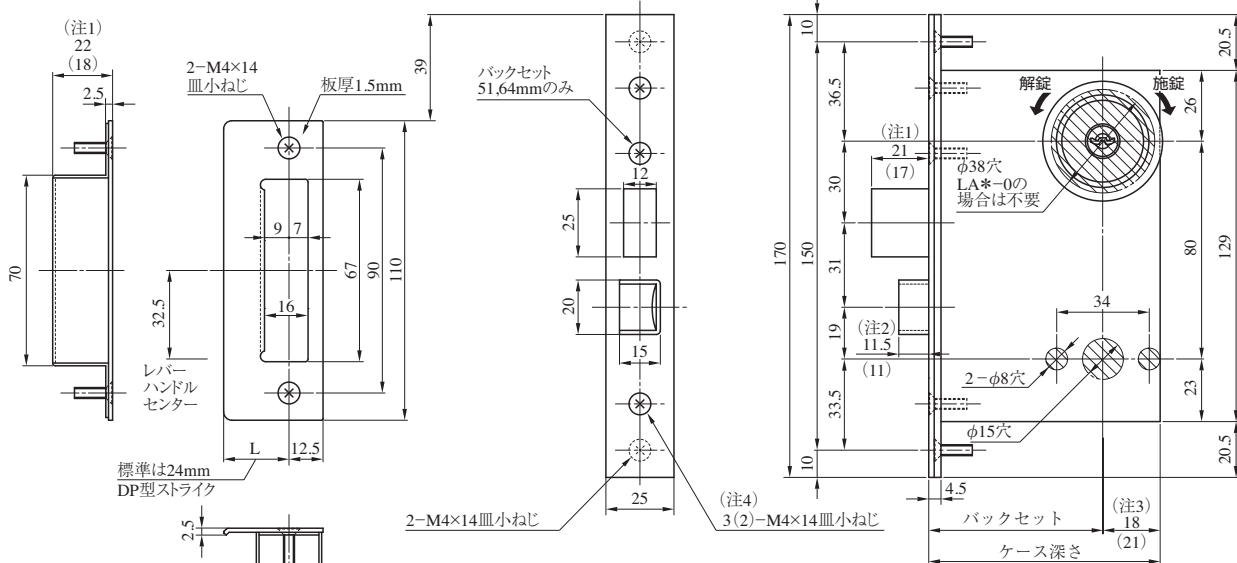
扉厚 58 mm 以上  
66 mm 未満

	A	B	C
U9	79.5	41.5	9.5
PR	79.5	41.5	9.5
PR-J	82.5	44.5	9.5
LB	86.5	48.5	13.5
LB-J	88.5	50.5	13.5
JN	79.5	41.5	9.5



(注) LB、LB-Jシリンダーの扉厚29～33mmの設定はありません。

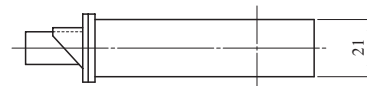
※鍵の回転方向は、右勝手の場合を示す。



●バックセットによるデッドボルトストローク (注1)

バックセット	デッドボルトストローク (mm)	
	17	21
31/38	○	—
51/64/76/100	○	○

・LA-6、-8型はデッドボルト17mm、トロコク深さ18mmとなります。

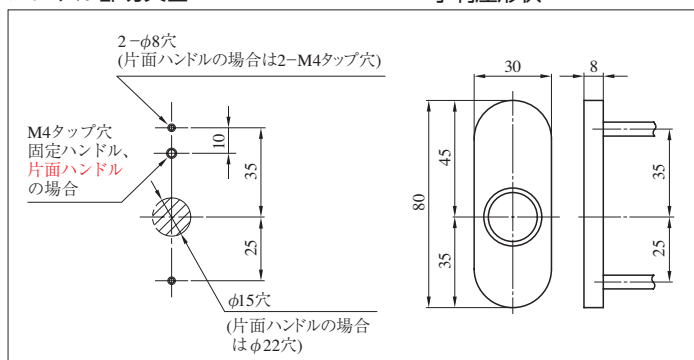


●扉厚によるストライクのL寸法(単位mm)

片開き扉用			両開き扉用		
扉厚(壁~扉)	記号	L寸法	扉厚(壁~扉)	記号	L寸法
29~33	CM	20	29~33	K	16
33~42	DP	24	33~37	L	18
42~50	ER	28	37~42	CM	20
50~58	FT	32	42~46	N	22
58~66	G	36	46~50	DP	24
			50~54	Q	26
			54~58	ER	28
			58~62	S	30
			62~66	FT	32

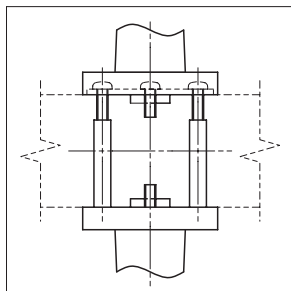
(注2)バックセット31、38、76、100mmは、ラッチボルト11mmとなります。  
 (注3)バックセット76、100mmのときのケース深さはバックセット+21mmとなります。  
 (注4)バックセット31、38、76、100mmは、皿小ねじは2本となります。

バックセット31mmの場合のハンドル部切欠図

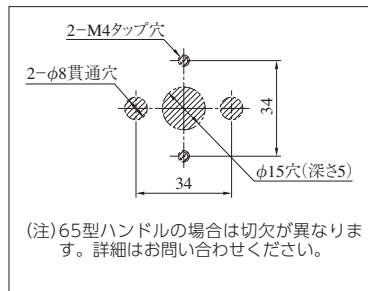


(注5) バックセット31mm以外で小判座を取り付ける場合は、扉へ直止めとなるため、最小扉厚は29mmとなります。取付の際にはφ8穴をM3タップ穴にて、取付ねじはM3をご使用ください。木扉の場合は、ねじ用穴加工は不要です。

LO\*Z 取付参考図

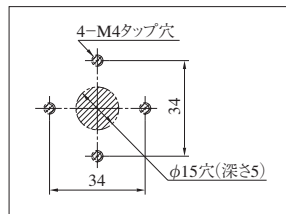


LO\*Z ハンドル部切欠図



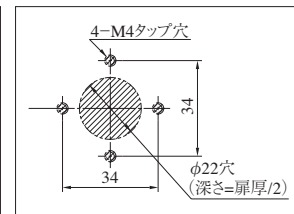
(注)65型ハンドルの場合は切欠が異なります。詳細はお問い合わせください。

LO\*Z-H ハンドル部切欠図 (スチール扉の場合)



(注6) 木製扉の片面固定ハンドルまたは片面ハンドルは、LO.BR1、LO.BR2 (P584参照)をご使用ください。切欠寸法は通常の両面ハンドルと同じです。  
 (注7) LOZ型は樹脂製のレバーハンドル40・41型はご使用になれません。

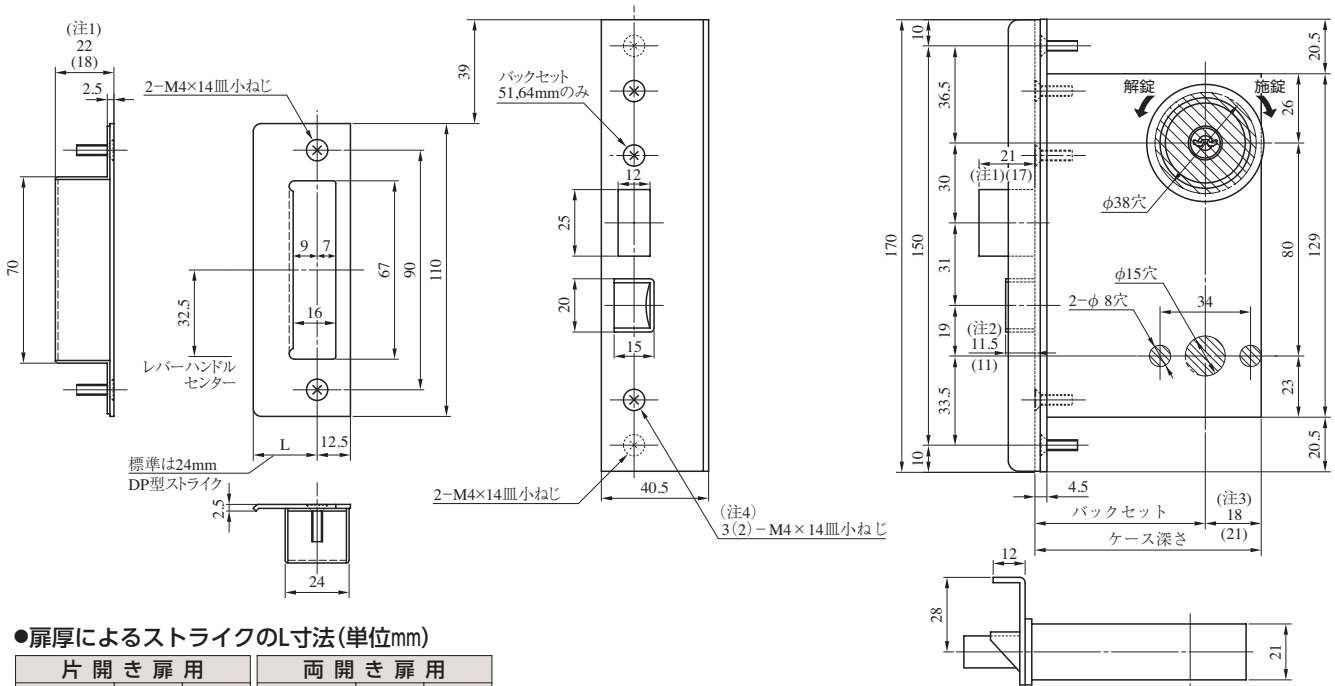
LA\*-□H、LO\*-H ハンドル部切欠図 (スチール扉の場合)



装着可能シリンダー	型式	レバーハンドル形状	機能	バックセット (mm) / ケース深さ (mm)	スペーシング (mm)	扉厚 (mm以上~mm未満)
U9 PR (-J) LB (-J) JN	LA	18,19,20,21,22,23,29,31,32,33,34,35,40,41,50,51,52,53,55,56,57,59,63,64,65,66,67,68,69,74,342,346,356,373,391,411,414,420,421,430,431,432,472	1	31 / 49	80	29~33
			2	38 / 56		33~42
			3	51 / 69		42~50
			4	64 / 82		50~58
				76 / 97 (注3) 100 / 121 (注3)		58~66

●レバーハンドル形状63・65・67・391型は枠に当たる場合がありますので、バックセット51mm以上、29・411型は64mm以上のケースでご使用ください。  
 ●LBシリンダーの場合は枠に当たる場合がありますので、バックセット38mm以上のケースでご使用ください。

Lフロント



●扉厚によるストライクのL寸法(単位mm)

片開き扉用			両開き扉用		
扉厚(※未満)	記号	L寸法	扉厚(※未満)	記号	L寸法
29~33	CM	20	29~33	K	16
33~42	DP	24	33~37	L	18
			37~42	CM	20
			42~46	N	22
			46~50	DP	24

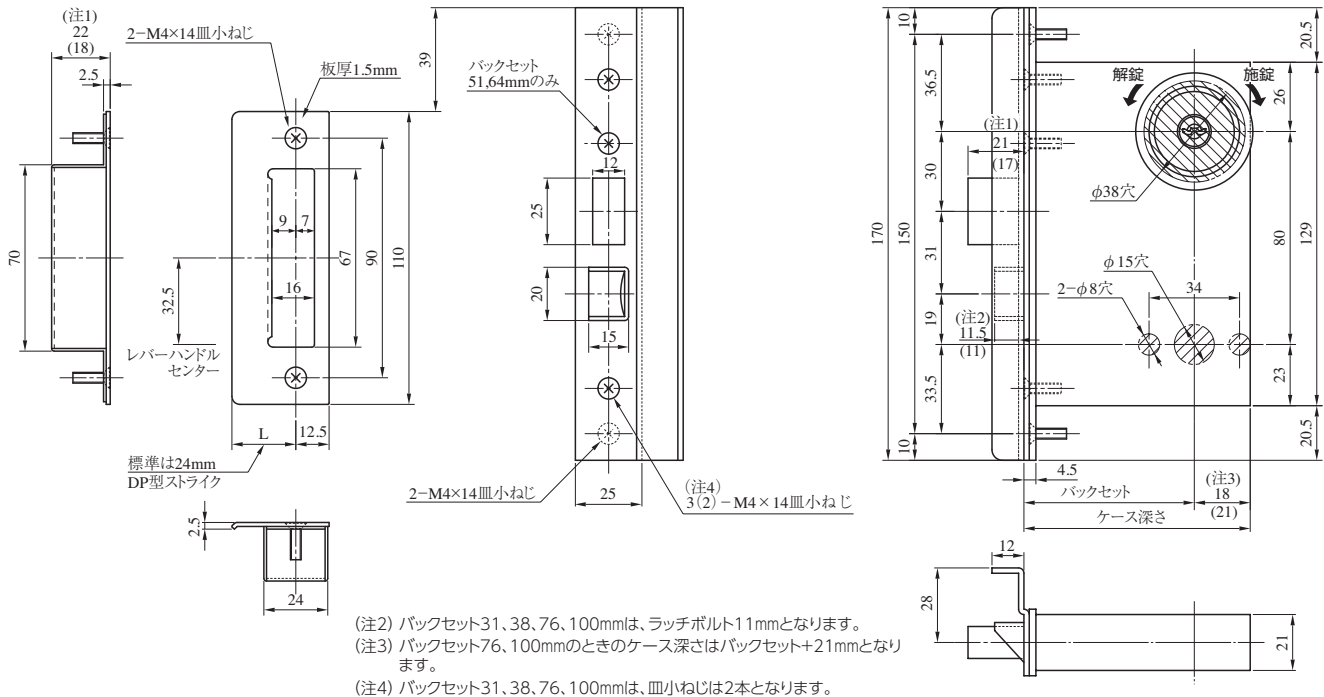
段付Lフロント

●バックセットによるデッドボルトストローク(注1)

バックセット	デッドボルトストローク(mm)	
	17	21
31/38	○	—
51/64/76/100	○	○

※鍵の回転方向は、右勝手の場合を示す。

・LA-6、-8型はデッドボルト17mm、トロコケ深さ18mmとなります。



(注2) バックセット31、38、76、100mmは、ラッチボルト11mmとなります。  
 (注3) バックセット76、100mmのときのケース深さはバックセット+21mmとなります。  
 (注4) バックセット31、38、76、100mmは、皿小ねじは2本となります。

装着可能シンダー	型式	レバーハンドル形状	機能	バックセット(mm) / ケース深さ(mm)	スペーシング(mm)	扉厚(mm以上～mm未満)
U9 PR(-J) LB(-J) JN	LA	18,19,20,21,22,23,29,31,32,33, 34,35,40,41,50,51,52,53,55,56, 57,59,63,64,65,66,67,68,69,74, 342,346,356,373,391,411,414 420,421,430,431,432,472	1 5 2 0 3 6 4 8	31 / 49 38 / 56 51 / 69 64 / 82 76 / 97 (注3) 100 / 121 (注3)	80	29~33 33~42 42~50 (両開きのみ)

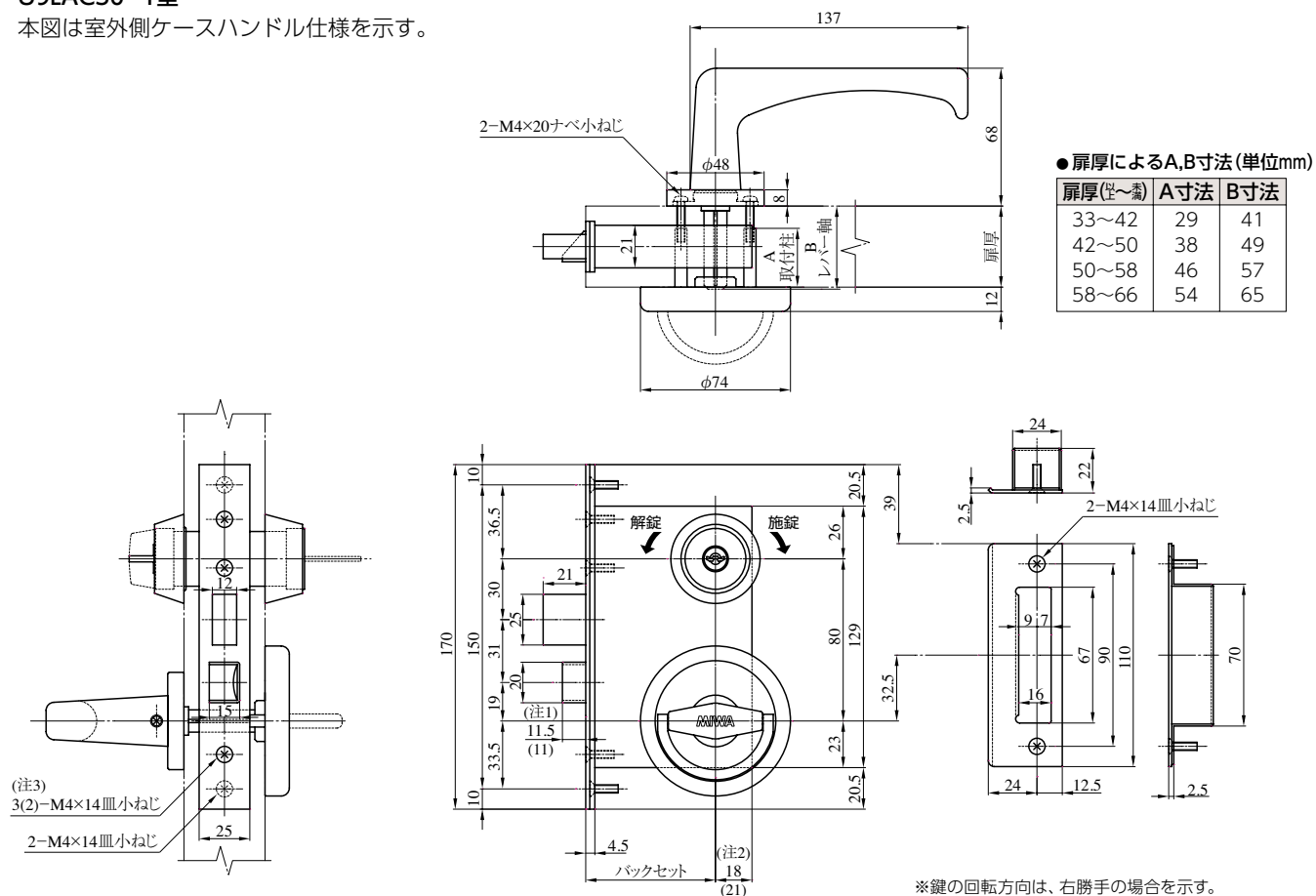
●レバーハンドル形状63・65・67・391型は枠に当たる場合がありますので、バックセット51mm以上、29・411型は64mm以上のケースでご使用ください。  
 ●LBシンダーの場合は枠に当たる場合がありますので、バックセット38mm以上のケースでご使用ください。



U9LAC50-1型

本図は室外側ケースハンドル仕様を示す。

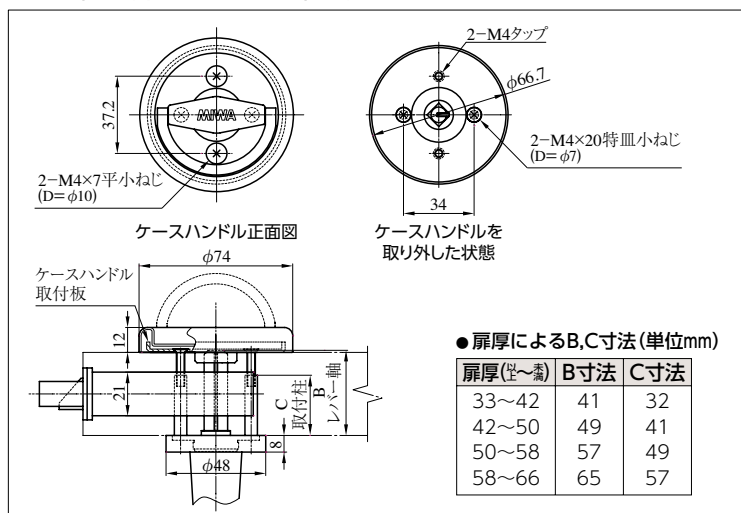
LAC



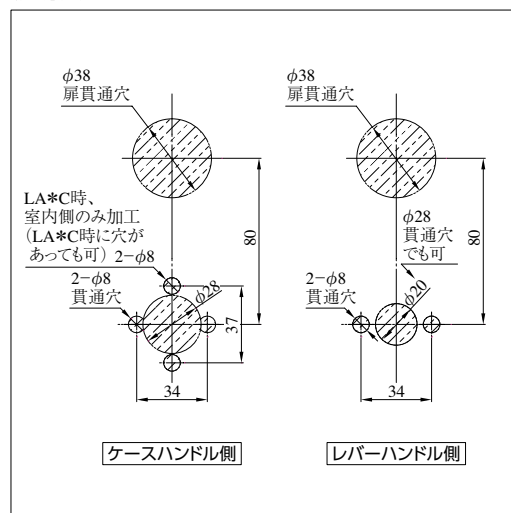
※鍵の回転方向は、右勝手の場合を示す。

- (注1) バックセット76mmは、ラッチボルト11mmとなります。
- (注2) バックセット76mmのときのケース深さはバックセット+21mmとなります。
- (注3) バックセット76mmは、皿小ねじは2本となります。

LA\*C(室内側ケースハンドル)の場合



扉切欠図

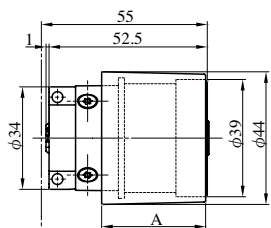


装着可能シリンダー	型式	レバーハンドル形状	機能	バックセット(mm) / ケース深さ(mm)	スペーシング(mm)	扉厚(mm以上~mm未満)
U9 PR(-J) LB(-J) JN	LAC* LA*C	50,51,52,53,55,56,57,59	1 2 3 4 0	51/69 64/82 76/97(注2)	80	33~66

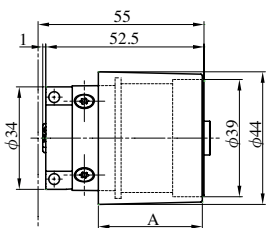
# 表示装置付シリンダー

■左右勝手あり  
本図は右勝手を示す  
(左右勝手の見方はP121参照)

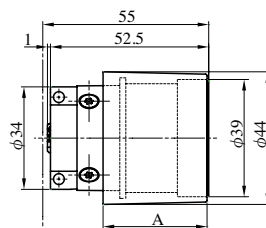
U9シリンダー



PRシリンダー



JNシリンダー



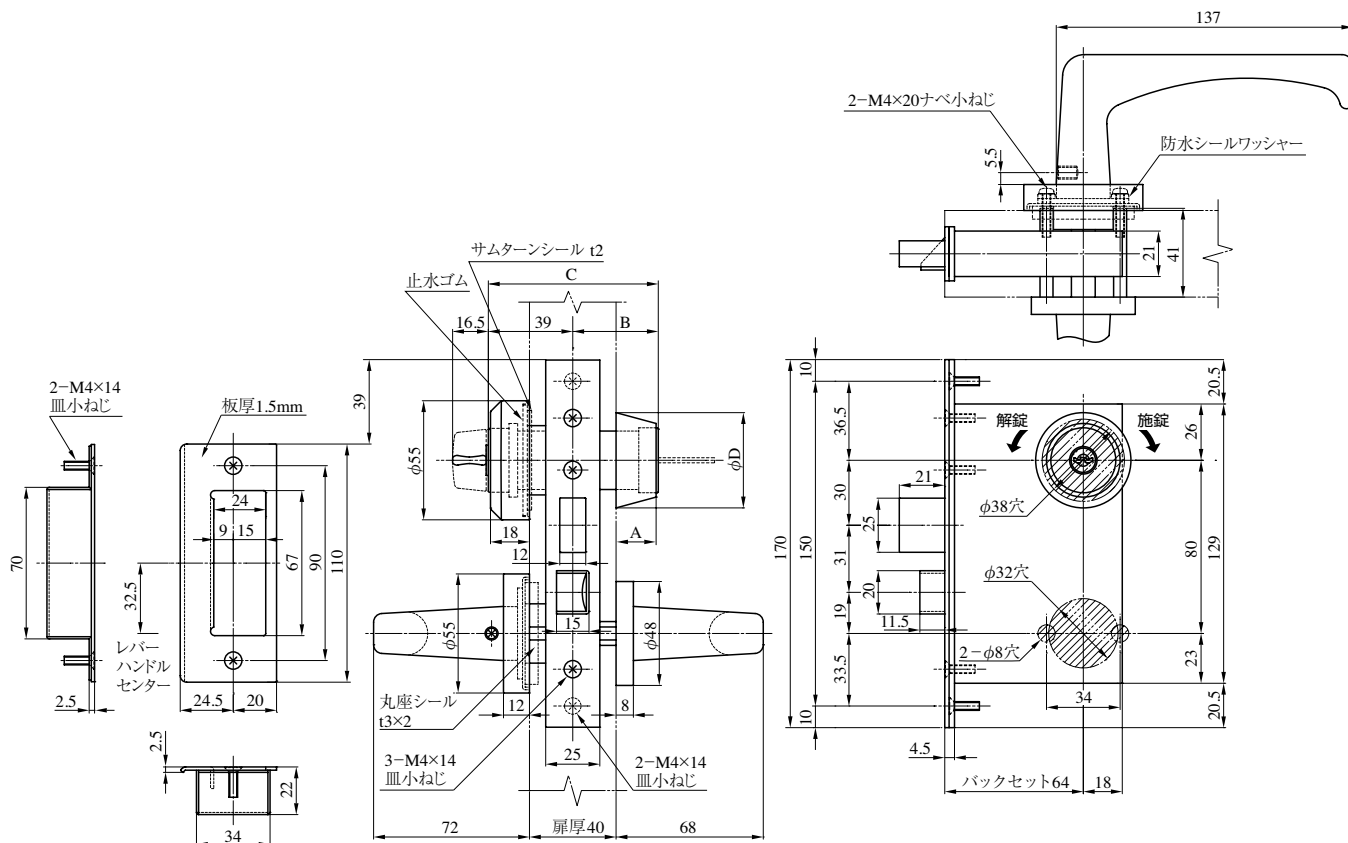
扉厚	A
29~33	38.5
33~42	34.5
42~50	30

本図は扉厚40mmの場合を示す。

## LA50-1WB型

■左右勝手共通

LA



●シリンダーの違いによるA,B,C,D寸法(単位mm)

	A	B	C	D
U9	18.5	39.5	78.5	44
PR	22.5	41	80	44
LB	26.5	48	87	48
JN	18.5	38.5	77.5	44

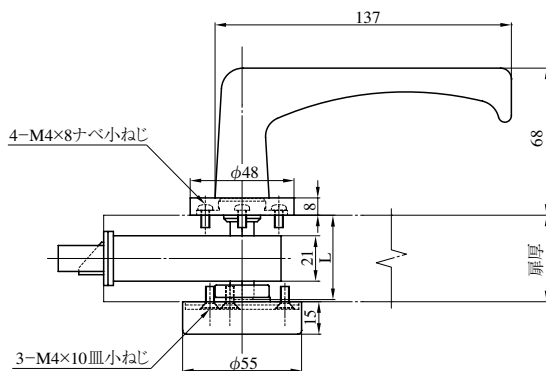
※鍵の回転方向は、右勝手の場合を示す。

装着可能シリンダー	型式	レバーハンドル形状	機能	バックセット(mm) / ケース深さ(mm)	スペーシング(mm)	扉厚(mm)
U9 PR LB JN	LA-WB	50	1	64 / 82	80	40

# LA-UH型

■左右勝手共通

## U9LA50-1UH型

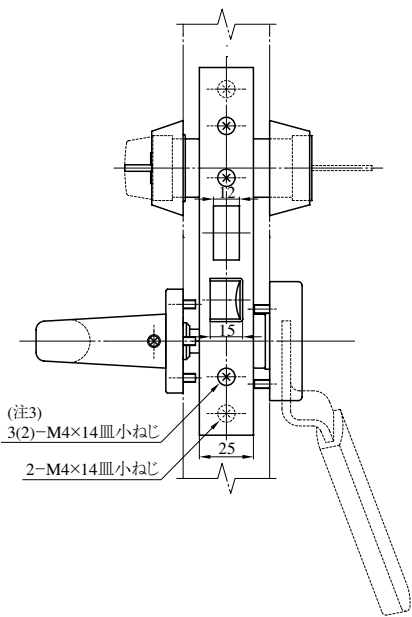
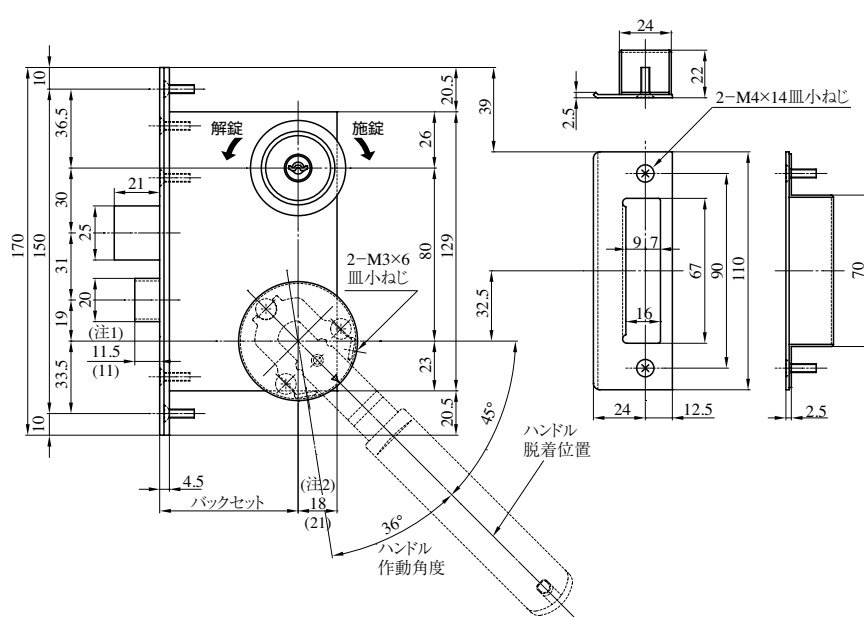


●扉厚によるL寸法 (単位mm)

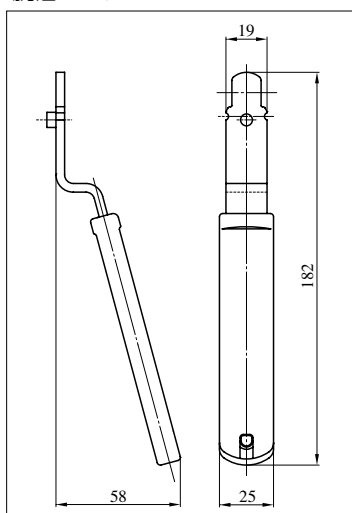
扉厚(壁~扉)	L寸法
38~42	39
42~46	43
50~54	51
54~58	55
58~62	59

- (注1) バックセット76mmは、ラッチボルト11mmとなります。
- (注2) バックセット76mmのときのケース深さはバックセット+21mmとなります。
- (注3) バックセット76mmは、皿小ねじは2本となります。

※鍵の回転方向は、右勝手の場合を示す。

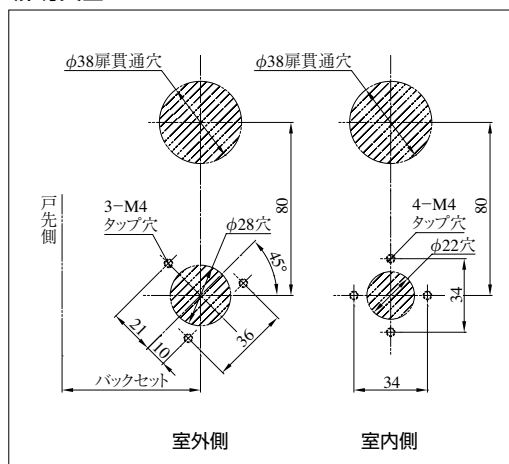


### 脱着ハンドル LA-UH.KA



脱着ハンドルは錠セットには含まれておりません。別途必要数をご手配ください。

### 扉切欠図

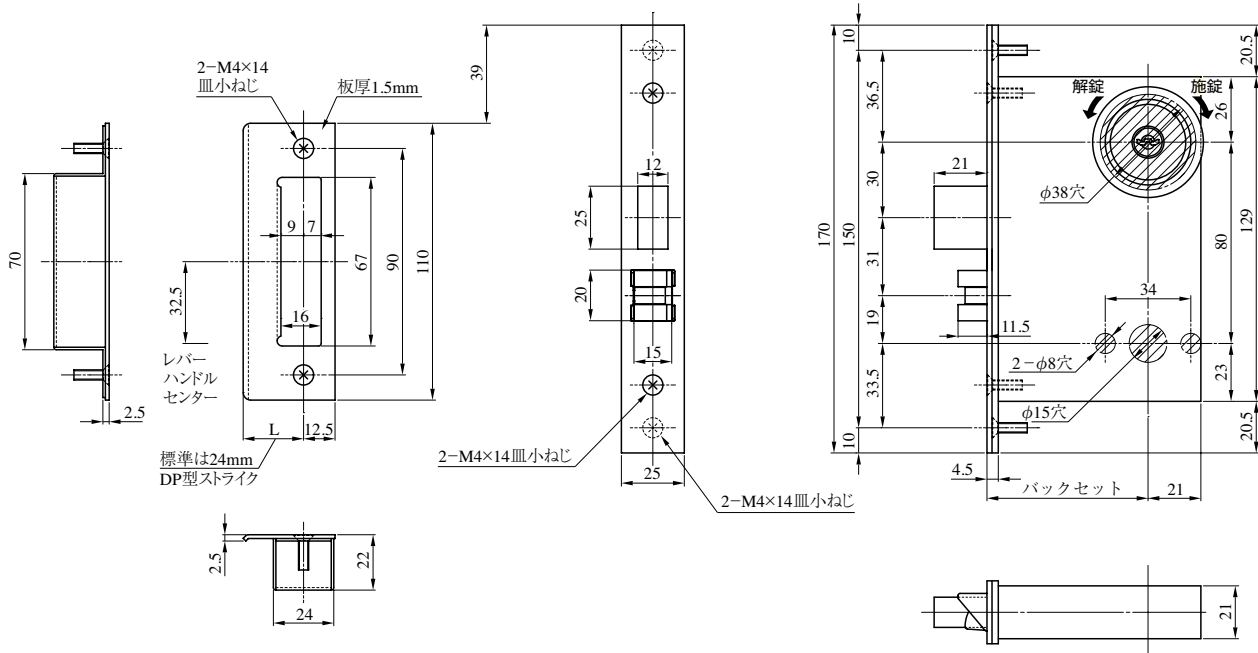


装着可能シリンダー	型式	レバーハンドル形状	機能	バックセット (mm) / ケース深さ (mm)	スペーシング (mm)	扉厚 (mm以上~mm未満)
U9 PR(-J) LB(-J) JN	LA-UH	50,51,52,53,55,56,57,66	1 2 3 4 0	64 / 82 76 / 97(注2)	80	38~42 42~46 50~54 54~58 58~62



LAM-1型

※鍵の回転方向は、右勝手の場合を示す。



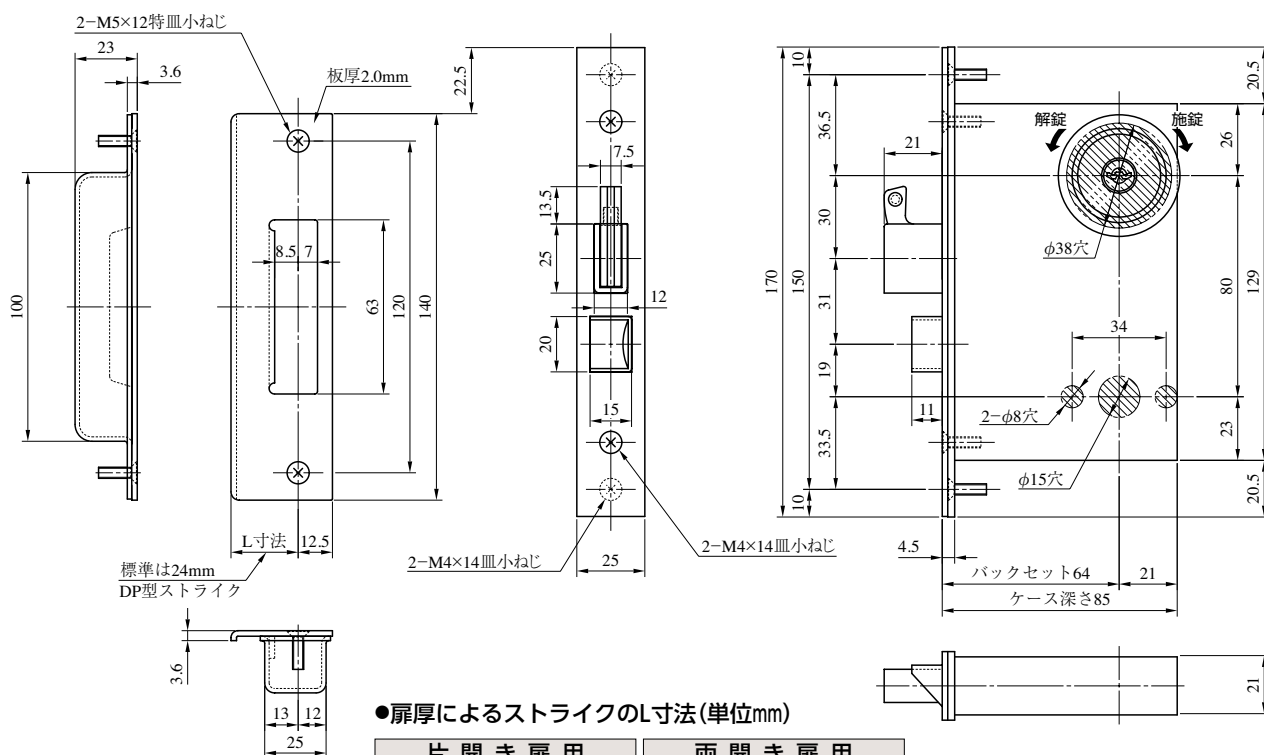
●扉厚によるストライクのL寸法(単位mm)

片開き扉用			両開き扉用		
扉厚(単位mm)	記号	L寸法	扉厚(単位mm)	記号	L寸法
29~33	CM	20	29~33	K	16
33~42	DP	24	33~37	L	18
42~50	ER	28	37~42	CM	20
50~58	FT	32	42~46	N	22
58~66	G	36	46~50	DP	24
			50~54	Q	26
			54~58	ER	28
			58~62	S	30
			62~66	FT	32

装着可能シリンダー	型式	レバーハンドル形状	機能	バックセット(mm) / ケース深さ(mm)	スペーシング(mm)	扉厚(mm以上~mm未満)
U9 PR(-J) LB(-J) JN	LAM	50,51,52,53,55,56,57,59,64,66, 346,414,421,430,431,432,472	1 5 2 0 3 6 4 8	64 / 85 76 / 97	80	29~33 33~42 42~50 50~58 58~66



LAF



●扉厚によるストライクのL寸法(単位mm)

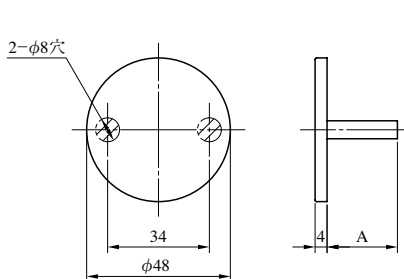
片開き扉用			両開き扉用		
扉厚(≒満)	記号	L寸法	扉厚(≒満)	記号	L寸法
29~33	CM	20	29~33	K	16
33~42	DP	24	33~37	L	18
42~50	ER	28	37~42	CM	20
50~58	FT	32	42~46	N	22
58~66	G	36	46~50	DP	24
			50~54	Q	26
			54~58	ER	28
			58~62	S	30
			62~66	FT	32

※鍵の回転方向は、右勝手の場合を示す。

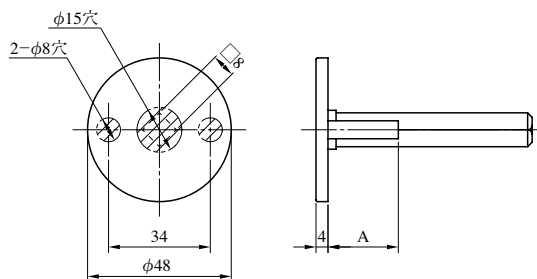
ブランクローズ

LO.BR1 (片面固定ハンドル用)

LO.BR2 (片面ハンドル用)



(注) ブランクローズの反対側にはレバーハンドルを取り付けます。片面固定ハンドル、片面ハンドルを使用する場合の補強用として使用します。



(注) ブランクローズの反対側にはレバーハンドルを取り付けます。標準の室内側ハンドル・座を用いて、片面ハンドルに変更するときに使用します。

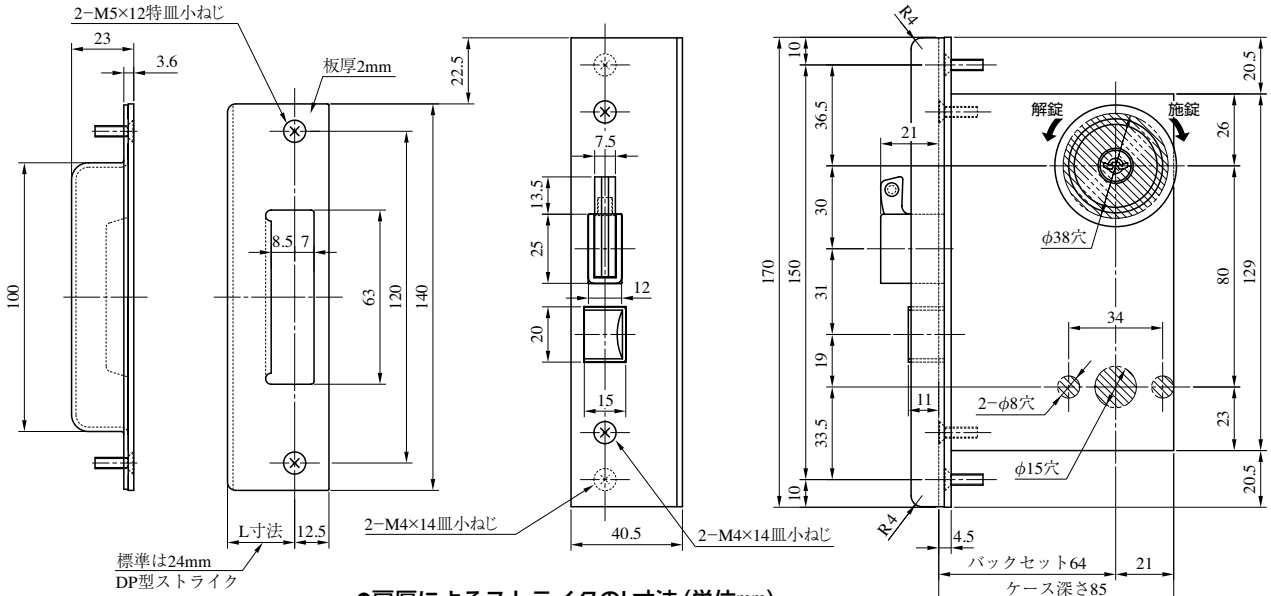
●扉厚による取付柱のA寸法(単位mm)

扉厚(以上~未満)	A寸法
25~33	23.6
33~42	30.6
42~50	38.6
50~58	46.6
58~66	54.6

装着可能シリンダー	型 式	レバーハンドル形状	機 能	バックセット(mm) / ケース深さ(mm)	スペーシング(mm)	扉厚(mm以上~mm未満)
U9 PR(-J) LB(-J) JN	LAF	18,19,20,21,22,23,29,31,32,33, 34,35,40,41,50,51,52,53,55,56, 57,59,63,64,65,66,67,68,69,74, 342,346,356,373,391,411,414, 420,421,430,431,432,472	1 2 3 4	64 / 85	80	29~33 33~42 42~50 50~58 58~66

■左右勝手あり  
本図は外開き右勝手を示す  
(左右勝手の見方はP41参照)

Lフロント



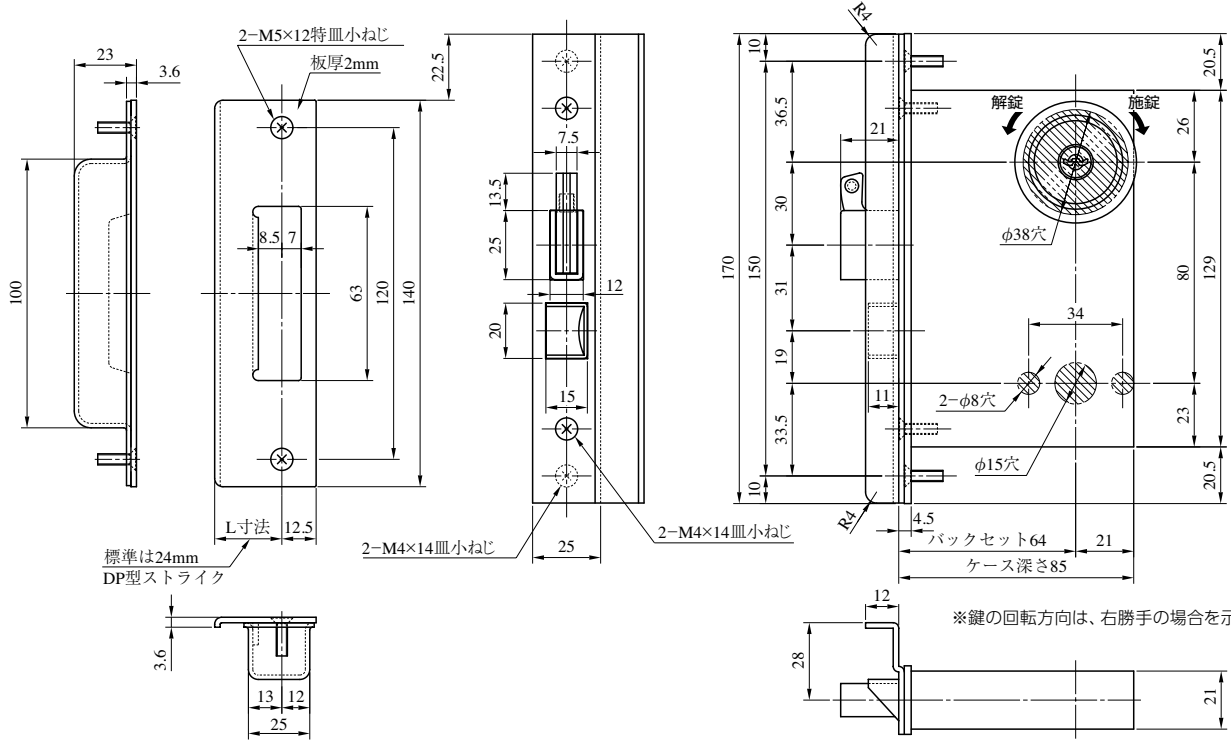
標準は24mm  
DP型ストライク

●扉厚によるストライクのL寸法 (単位mm)

片開き扉用			両開き扉用		
扉厚(片側)	記号	L寸法	扉厚(片側)	記号	L寸法
29~33	CM	20	29~33	K	16
33~42	DP	24	33~37	L	18
			37~42	CM	20
			42~46	N	22
			46~50	DP	24

※鍵の回転方向は、右勝手の場合を示す。

段付Lフロント



標準は24mm  
DP型ストライク

※鍵の回転方向は、右勝手の場合を示す。

装着可能シンダー	型式	レバーハンドル形状	機能	バックセット(mm) / ケース深さ(mm)	スペーシング(mm)	扉厚(mm以上~mm未満)
U9 PR(-J) LB(-J) JN	LAF	18,19,20,21,22,23,29,31,32,33, 34,35,40,41,50,51,52,53,55,56, 57,59,63,64,65,66,67,68,69,74, 342,346,356,373,391,411,414, 420,421,430,431,432,472	1 2 3 4	64 / 85	80	29~33 33~42 42~50 (両開きのみ)



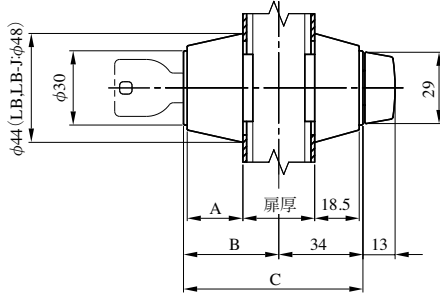
# LA · LAM · LAF SERIES シリンダーの扉厚による寸法図

LA

U9シリンダー、PR(-J)シリンダー  
LB(-J)シリンダー、JNシリンダー

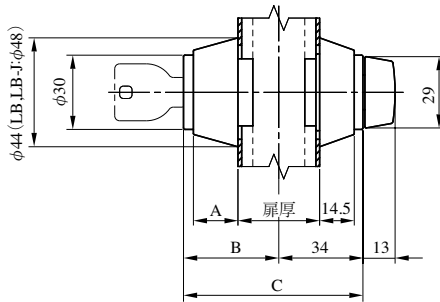
扉厚 29 mm 以上  
33 mm 未満

	A	B	C
U9	22.5	39.5	73.5
PR	22.5	41	75
PR-J	22.5	44.5	78.5
LB	26.5	48	82
LB-J	26.5	50	84
JN	22.5	38.5	72.5



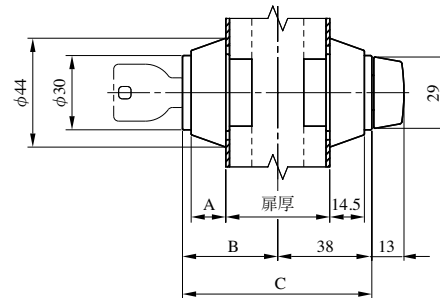
扉厚 33 mm 以上  
42 mm 未満

	A	B	C
U9	18.5	39.5	73.5
PR	22.5	41	75
PR-J	22.5	44.5	78.5
LB	26.5	48	82
LB-J	26.5	50	84
JN	18.5	38.5	72.5



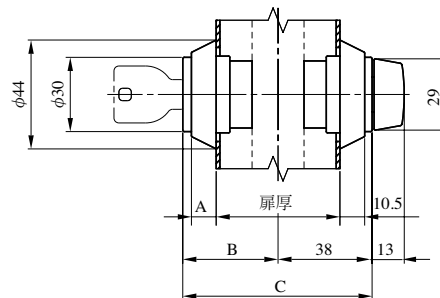
扉厚 42 mm 以上  
50 mm 未満

	A	B	C
U9	14.5	39.5	77.5
PR	18	41	79
PR-J	18	44.5	82.5
LB	22.5	48	86
LB-J	22.5	50	88
JN	14.5	38.5	76.5



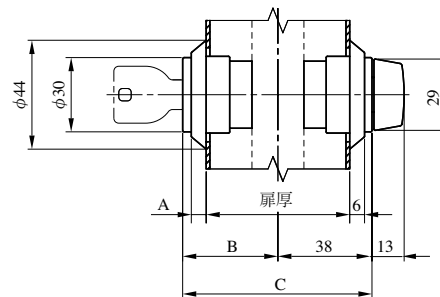
扉厚 50 mm 以上  
58 mm 未満

	A	B	C
U9	10.5	39.5	77.5
PR	14	41	79
PR-J	14	44.5	82.5
LB	18	48	86
LB-J	18	50	88
JN	10.5	38.5	76.5

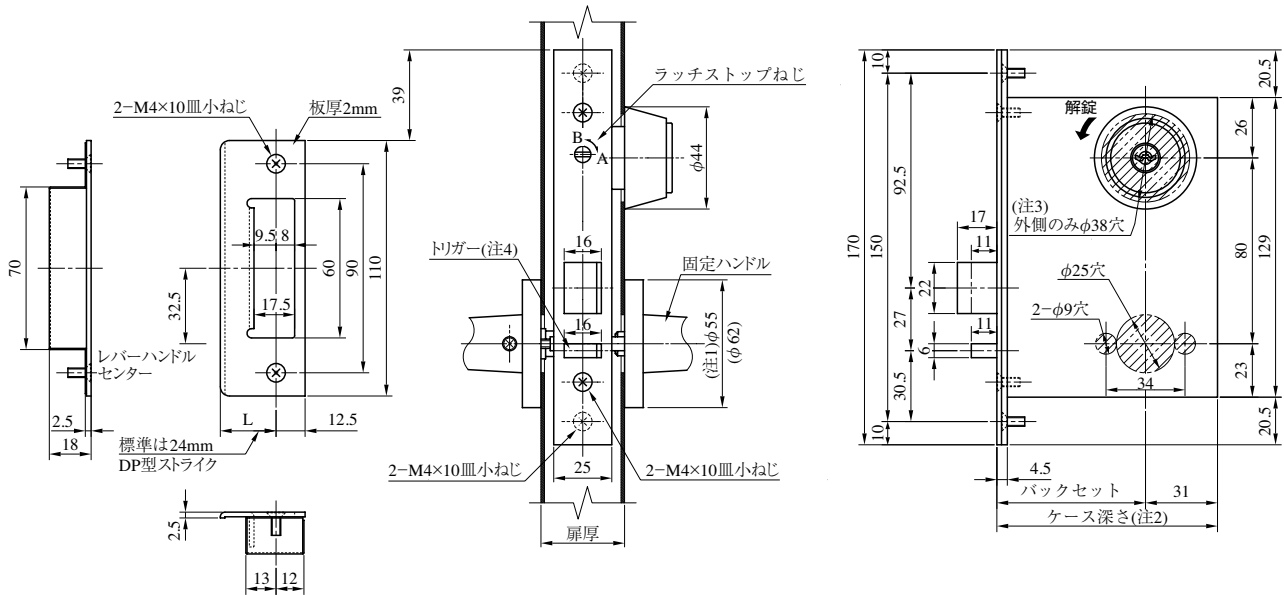


扉厚 58 mm 以上  
66 mm 未満

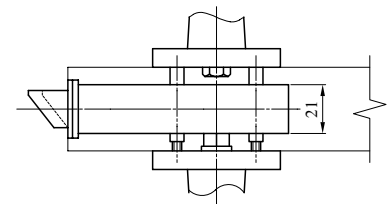
	A	B	C
U9	6	39.5	77.5
PR	10	41	79
PR-J	10	44.5	82.5
LB	14	48	86
LB-J	14	50	88
JN	6	38.5	76.5



※鍵の回転方向は、右勝手の場合を示す。



- (注1) LAT\*03-2A型の場合、丸座がφ62となります。
- (注2) ケース深さは、LA\*-□型と異なりますのでご注意ください。
- (注3) -4型の場合は貫通穴加工となります。
- (注4) 枠の切欠穴にトリガーが落ち込まないように、ストライクを先に取り付けてください。



●扉厚によるストライクのL寸法(単位mm)

片開き扉用			両開き扉用		
扉厚(壁~扉)	記号	L寸法	扉厚(壁~扉)	記号	L寸法
33~42	DP	24	33~37	L	18
42~50	ER	28	37~42	CM	20
50~58	FT	32	42~46	N	22
58~66	G	36	46~50	DP	24
			50~54	Q	26
			54~58	ER	28
			58~62	S	30
			62~66	FT	32

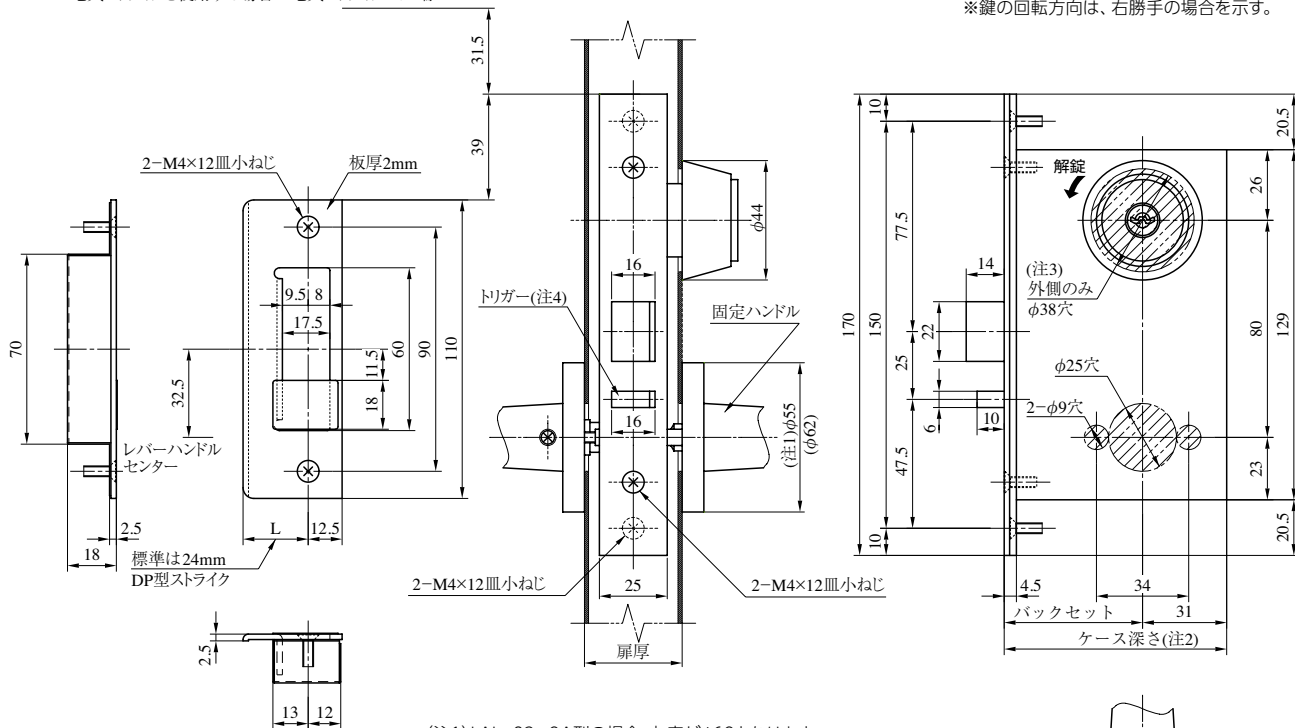
装着可能シリンダー	型式	レバーハンドル形状	機能	バックセット(mm) / ケース深さ(mm)	スペーシング(mm)	扉厚(mm以上~mm未満)
U9 PR(-J) LB(-J) JN	LAT	18,19,20,21,22,23,29,31,32, 33,34,35,50,51,52,53,55,56, 57,59,63,64,65,66,67,68,69, 74,346,356,373	2A 4	51 / 82 64 / 95	80	33~42 42~50 50~58 58~66

(注1)レバーハンドル形状29型は枠に当たる場合がありますので、バックセット64mm以上のケースでご使用ください。  
 (注2)63・65・67型ハンドルは2A型のみを設定です。4型には装着できません。



電気ストライクを使用する場合の電気ストライクの上端

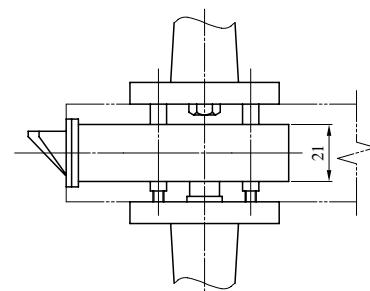
※錠の回転方向は、右勝手の場合を示す。



- (注1) LAL\*03-2A型の場合、丸座がφ62となります。
- (注2) ケース深さは、LA\*-□型と異なりますのでご注意ください。
- (注3) -4型の場合は貫通穴加工となります。
- (注4) 枠の切欠穴にトリガーが落ち込まないように、ストライクを先に取り付けてください。

●扉厚によるストライクのL寸法(単位mm)

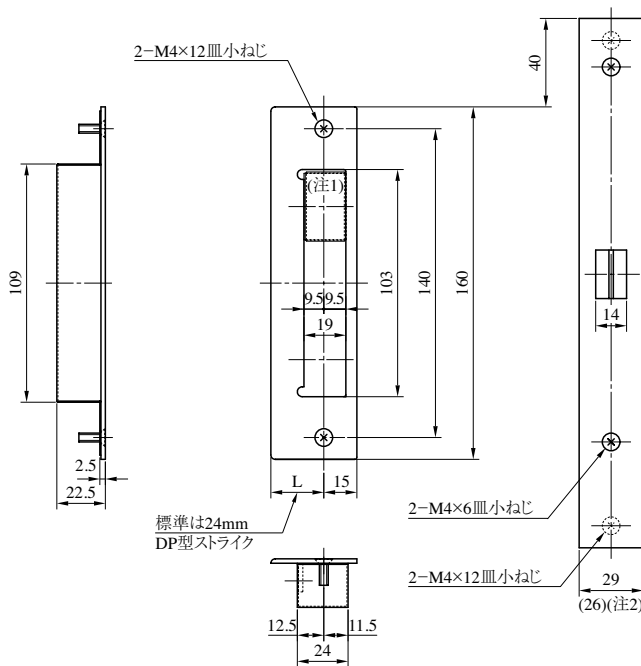
片開き扉用			両開き扉用		
扉厚(㎜~)	記号	L寸法	扉厚(㎜~)	記号	L寸法
33~42	DP	24	33~37	L	18
42~50	ER	28	37~42	CM	20
50~58	FT	32	42~46	N	22
58~66	G	36	46~50	DP	24
			50~54	Q	26
			54~58	ER	28
			58~62	S	30
			62~66	FT	32



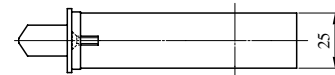
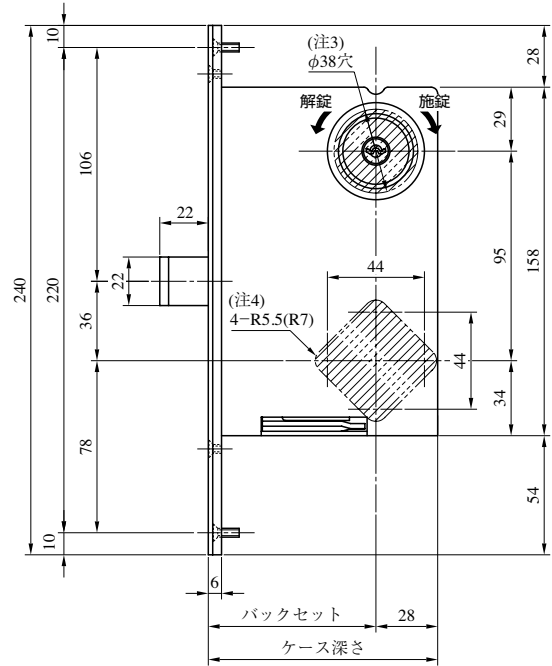
装着可能シリンダー	型式	レバーハンドル形状	機能	バックセット(mm) / ケース深さ(mm)	スペーシング(mm)	扉厚(mm以上~mm未満)
U9 PR(-J) LB(-J) JN	LAL	18,19,20,21,22,23,29,31,32, 33,34,35,50,51,52,53,55,56, 57,59,63,64,65,66,67,68,69, 74,346,356,373	2A 4	51 / 82 64 / 95	80	33~42 42~50 50~58 58~66

(注1)レバーハンドル形状29型は枠に当たる場合がありますので、バックセット64mm以上のケースでご使用ください。

(注2)63・65・67型ハンドルは2A型のみを設定です。4型には装着できません。



※鍵の回転方向は、右勝手の場合を示す。



●扉厚によるストライクのL寸法(単位mm)

片開き扉用			両開き扉用		
扉厚(上~満)	記号	L寸法	扉厚(上~満)	記号	L寸法
33~42	DP	24	33~37	L	18
42~50	ER	28	37~42	CM	20
50~58	FT	32	42~46	N	22
58~66	G	36	46~50	DP	24
			50~54	Q	26
			54~58	ER	28
			58~62	S	30
			62~66	FT	32

(注1) ストライクの上側にマグネットがくるように、必要があれば付け替えてください。

(注2) フロント幅26mmは6UUT型です。

(注3) 2型はシリンダー側のみ、3型はサムターン側のみφ38穴加工。

(注4) (R7)はケースハンドル付の場合を示す。

(注5) スチール扉およびアルミ扉の場合、丸座取付部には取付ねじ締め付けによる扉面のたわみ防止のため、補強材を入れてください。補強材がないと扉面がたわみ、錠が正常に動作しないおそれがあります。

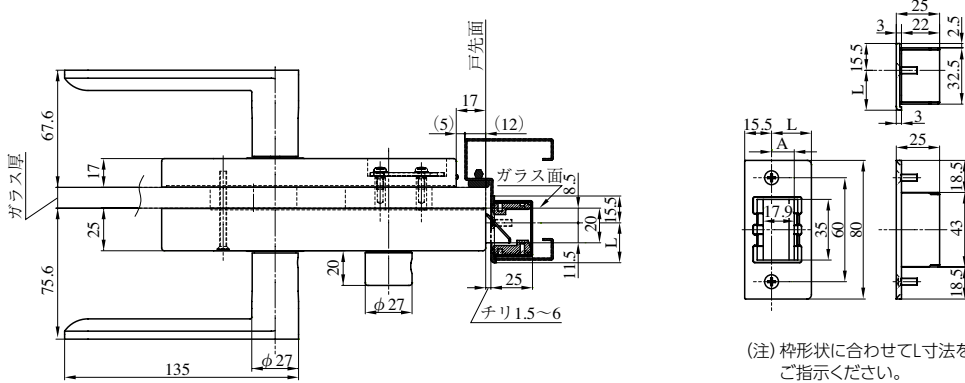
(注6) 化粧シートを貼った扉への取付方法はP729を参照ください。

(注7) 扉と枠のチリ寸法は1mm以上~6mm以下としてください。

装着可能シリンダー	型式	レバーハンドル形状	機能	バックセット (mm) / ケース深さ (mm)	スペーシング (mm)	扉厚 (mm以上~mm未満)
U9 PR LB JN	UUT	50,51,52,53,55, 56,57,59,64,66, 346,414,430,431, 432,472 D,W,U,Q,C	1 2 3 4 4A	76 / 104	95	ノブ：33~42・42~50・50~58・58~66 レバーハンドル： 33~35・35~36・36~38・38~40・40~42 42~44・44~46・46~48・48~50・50~52 52~54・54~56・56~58・58~60・60~62 62~64・64~66



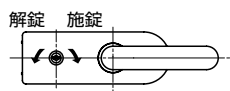
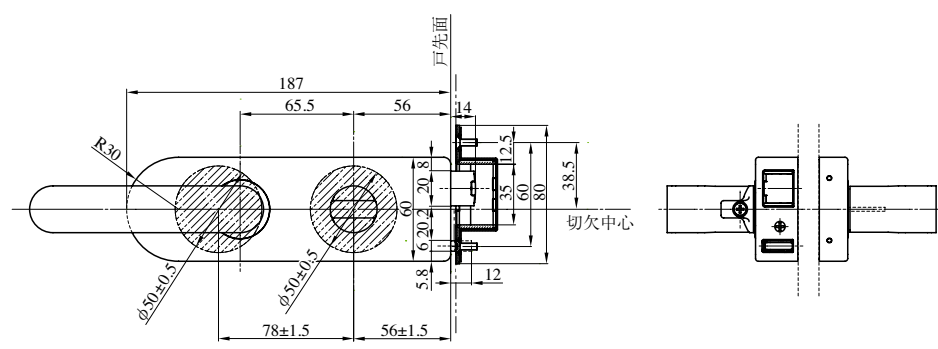
U9TGL6690-1型(片開き用)



L寸法	ストライク調整寸法(A)
23	10
25	11.5
27	13.0
	14.5

(注) 枠形状に合わせてL寸法をご指示ください。

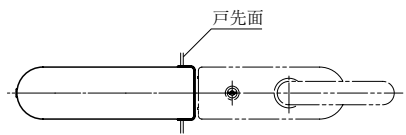
TGL



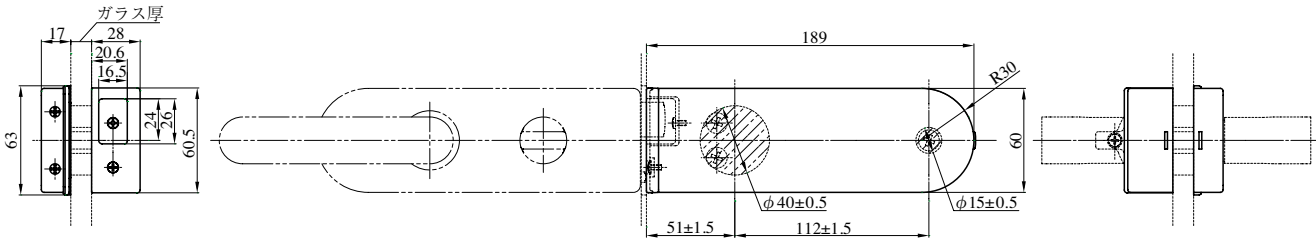
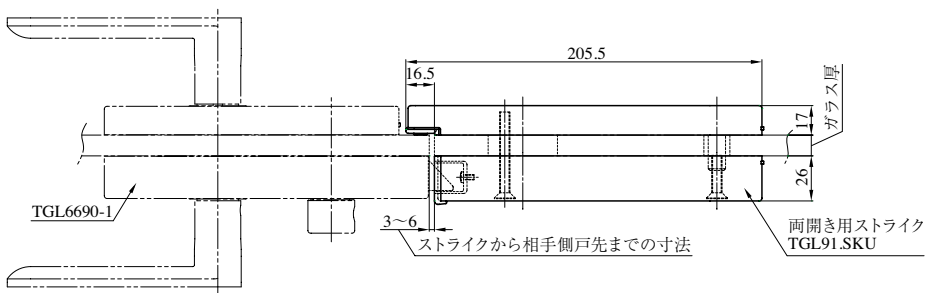
シリンダー側外観  
※鍵の回転方向は、右勝手の場合を示す。

U9TGL669091-1型(両開き用面付ストライク付仕様)

(注) 錠前側は片開き用と同じです。

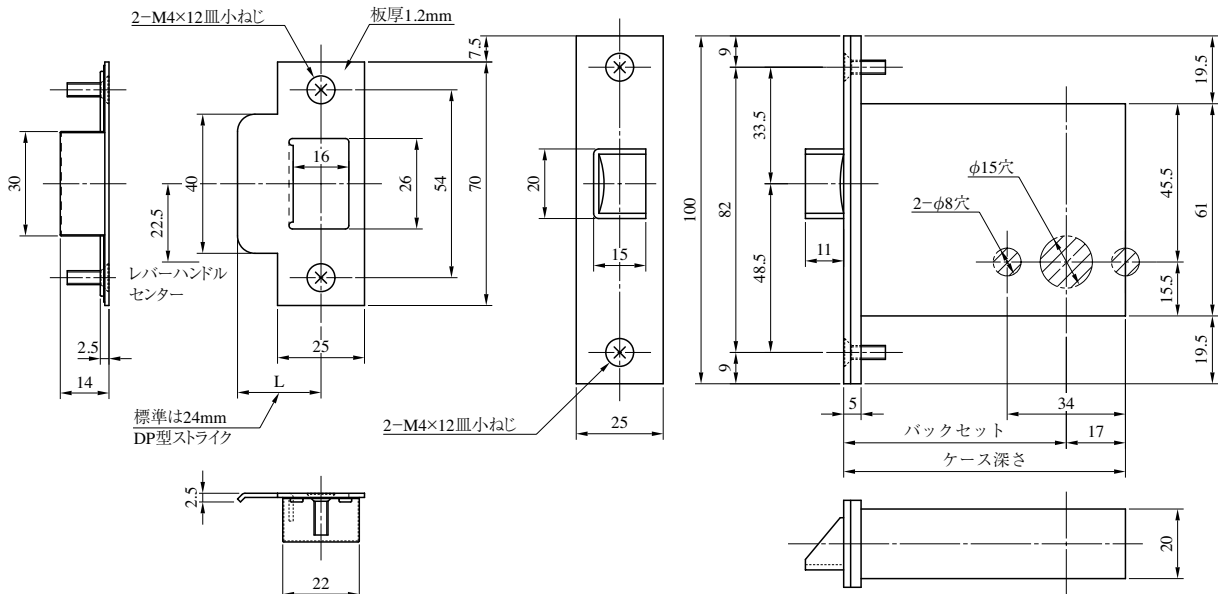


シリンダー側外観

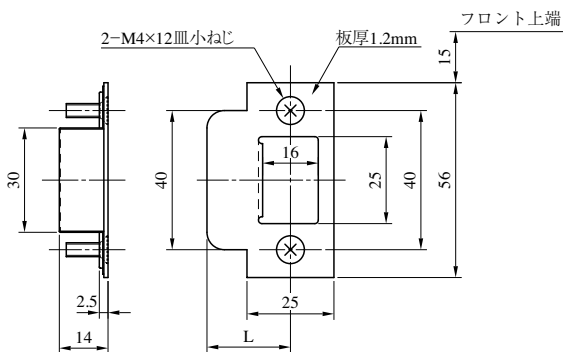


装着可能シリンダー	型式	機能	レバーハンドル形状	ガラス厚 (mm)
U9 JN	TGL	1	50	8 10 12
			52	
			53	
			55	
			66	



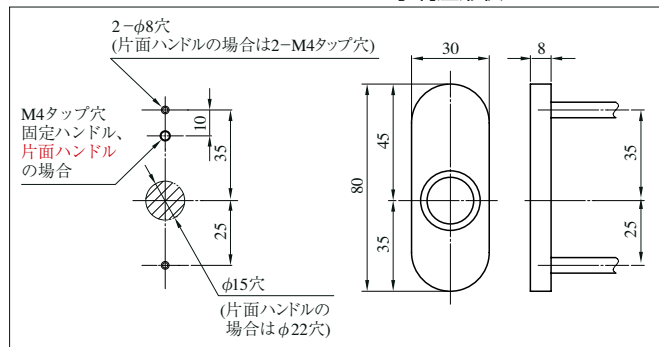


標準は上図の木製枠・鋼製枠兼用のストライク(OM70.STB)です。スチールねじをご指示いただいた場合、下図のストライクとなります。こちらは、OMシリーズのストライク(OM.STB)と同一で、鋼製枠を共通にすることができるストライクです。  
 ※片面ハンドルの場合は、下図のストライクになります。



バックセット31mmの場合のハンドル部切欠図

小判座形状



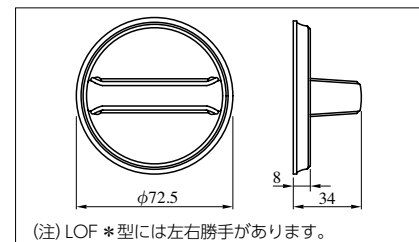
(注) バックセット31mm以外で小判座を取り付ける場合は、扉へ直止めとなるため、最小扉厚は29mmとなります。取付の際にはφ8穴をM3タップ穴にて、取付ねじはM3をご使用ください。木扉の場合は、ねじ用穴加工は不要です。

●扉厚によるストライクのL寸法(単位mm)

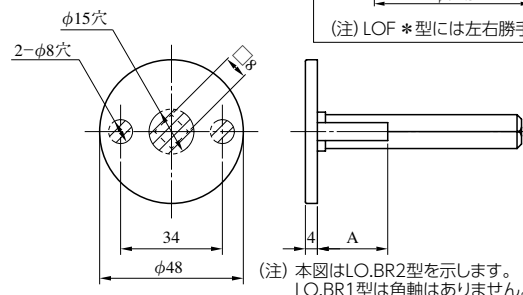
片開き扉用			両開き扉用		
扉厚(㎜~)	記号	L寸法	扉厚(㎜~)	記号	L寸法
25~33	CM	20	25~29	J	14
33~42	DP	24	29~33	K	16
42~50	ER	28	33~37	L	18
50~58	FT	32	37~42	CM	20
58~66	G	36	42~46	N	22
			46~50	DP	24
			50~54	Q	26
			54~58	ER	28
			58~62	S	30
			62~66	FT	32

(注) LO\*Zハンドル部、LO\*Z-Hハンドル部の切欠図はP578をご参照ください。

戸襖錠の外形寸法図



ブランクローズ



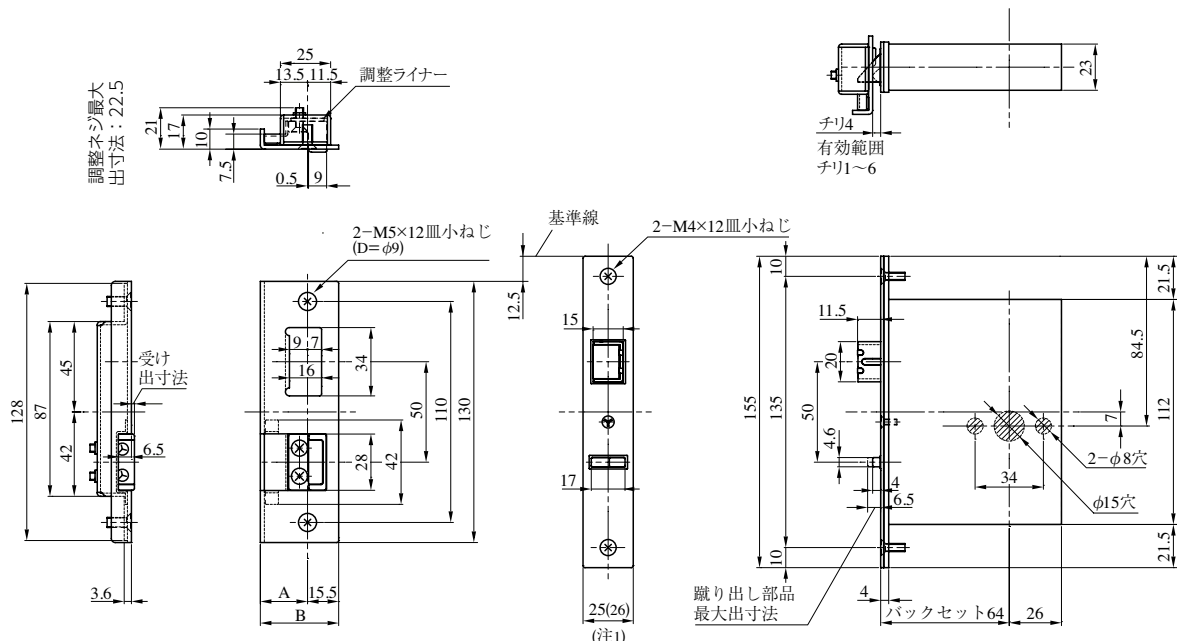
●扉厚による取付柱のA寸法(単位mm)

扉厚(以上~未満)	A寸法
25~33	23.6
33~42	30.6
42~50	38.6
50~58	46.6
58~66	54.6

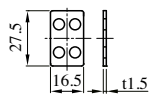
型式	レバーハンドル形状	バックセット(mm) / ケース深さ(mm)	扉厚(mm以上~mm未満)
LO	18,19,20,21,22,23,29,31,32,33,34,35,40,41,50,51,52,53,55,56,57,59,63,64,65,66,67,68,69,74,342,346,356,373,391,411,414,420,421,430,431,432,472	31 / 48 38 / 55 51 / 68 64 / 81 76 / 93	25~33 33~42 42~50 50~58 58~66

(注)レバーハンドル形状63・65・67・391型は枠に当たる場合がありますので、バックセット51mm以上、29・411型は64mm以上のケースでご使用ください。





(注1) ( )内はLORHD型の場合。



調整ライナー (注2)

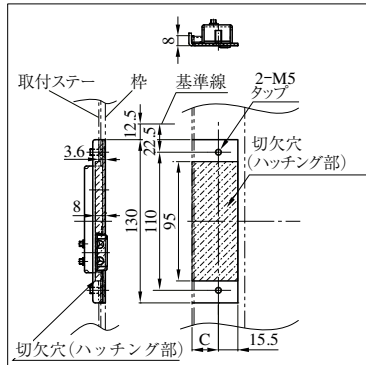
(注2) 調整ライナーの取付方法は  
取付説明書を参照ください。

●扉厚による A、B、C 寸法 (単位 mm)

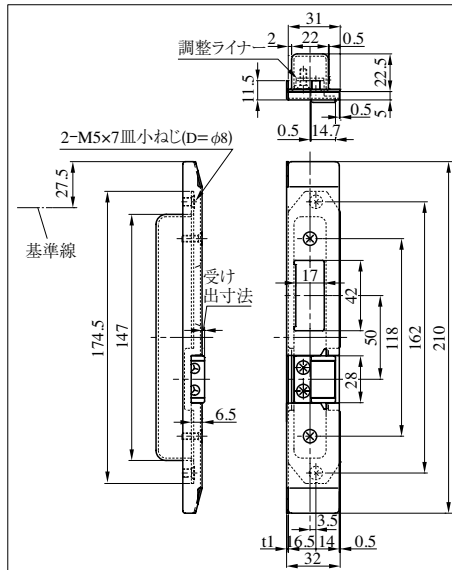
扉厚	ストライク (A寸法)	ストライク (B寸法)	ストライク切欠 (C寸法)
36	23.5	39	21
40	25.5	41	23

※その他の扉厚に関しては、ストライクのA寸法にあわせて  
偏心させて対応してください。

ストライク・トロヨケユニット  
切欠詳細図

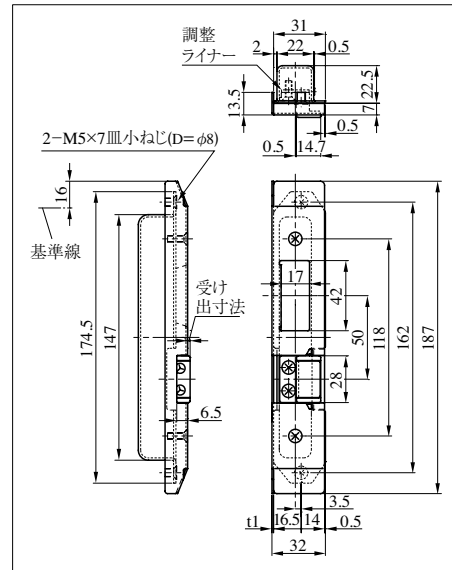


対震ストライク外形図 (チリ8mm用)

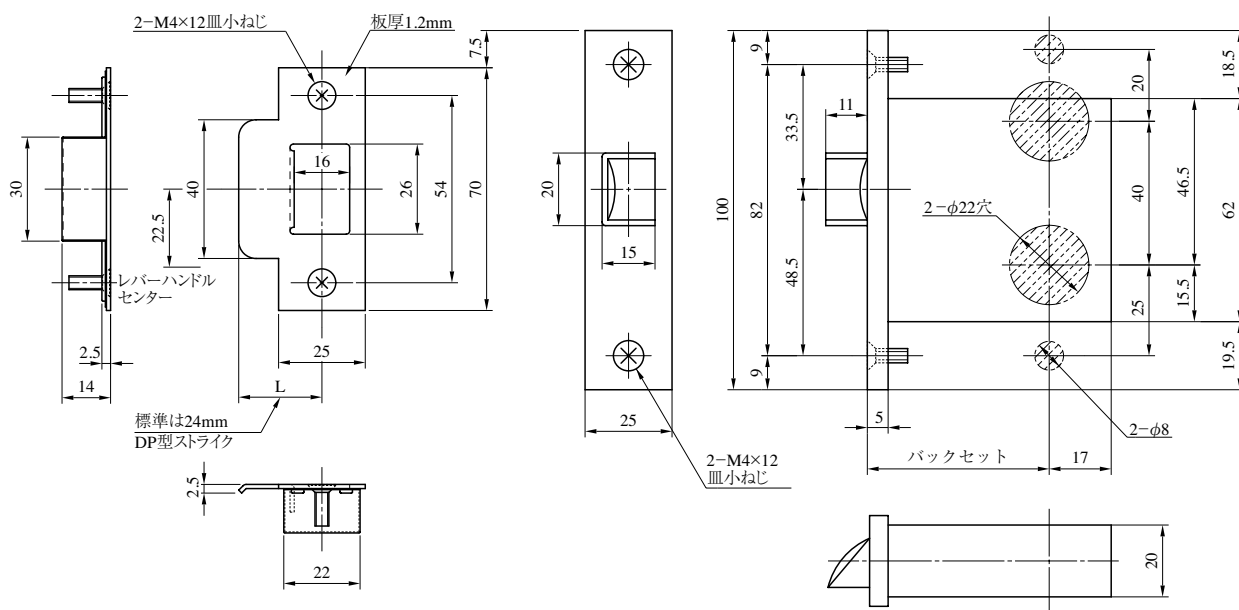


切欠寸法の詳細はお問い合わせください。

対震ストライク外形図 (チリ10mm用)



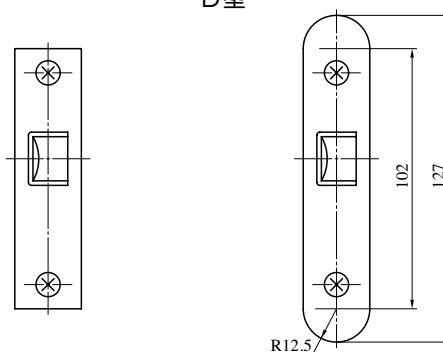
切欠寸法の詳細はお問い合わせください。



フロントの種類

C型

D型

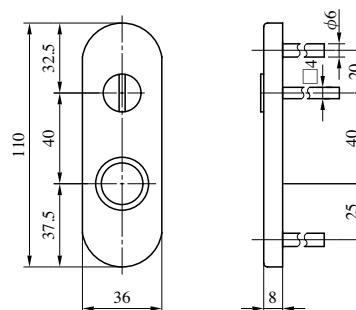


●扉厚によるストライクのL寸法(単位mm)

片開き扉用			両開き扉用		
扉厚(片~両)	記号	L寸法	扉厚(片~両)	記号	L寸法
25~33	CM	20	25~29	J	14
33~42	DP	24	29~33	K	16
42~50	ER	28	33~37	L	18
			37~42	CM	20
			42~46	N	22
			46~50	DP	24

長座の種類

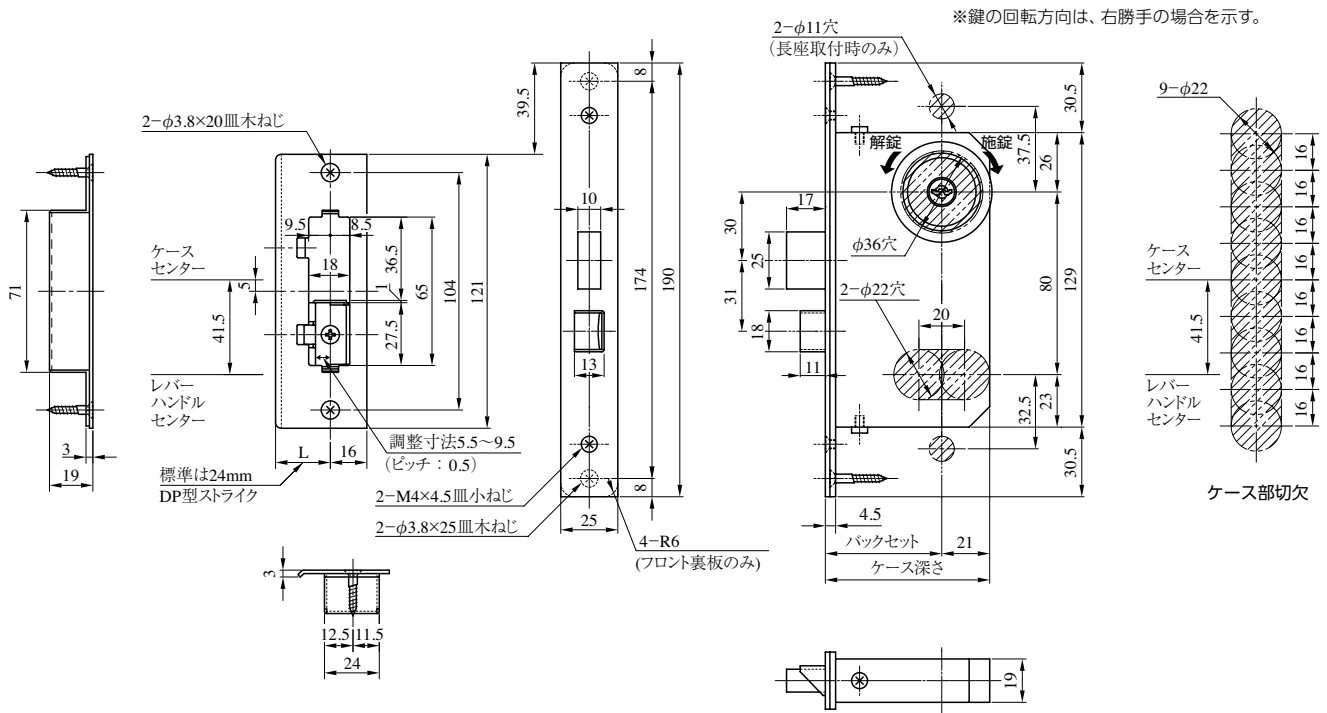
ELP40型



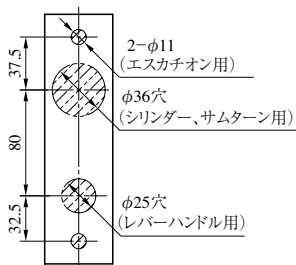
型 式	レバーハンドル形状	長座形状	機 能	バックセット (mm) / ケース深さ (mm)	扉厚 (mm以上~mm未満)
LP	20,21,22,23,31,32,33,34,35,50,51,52,53,55,56,57,342,346,356,373,411,414,421,430,431,432,472	40	6 8	38 / 55 51 / 68 64 / 81	25 ~ 33 33 ~ 42 42 ~ 50

(注) レバーハンドル形状411型は枠に当たる場合がありますので、バックセット64mmのケースでご使用ください。

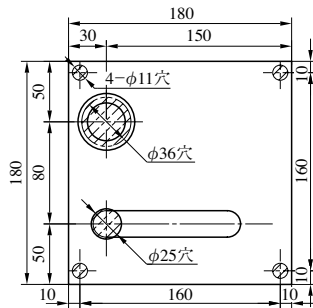
LP



WLA63、66型  
レバーハンドルの切欠

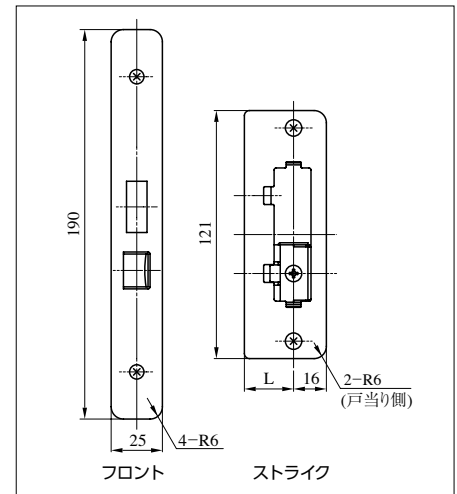


ELA19、20型を使用した  
場合の切欠



(注) 左右勝手があります。本図は右勝手用

ルーター加工用フロント・ストライク  
WLAD\*-□型

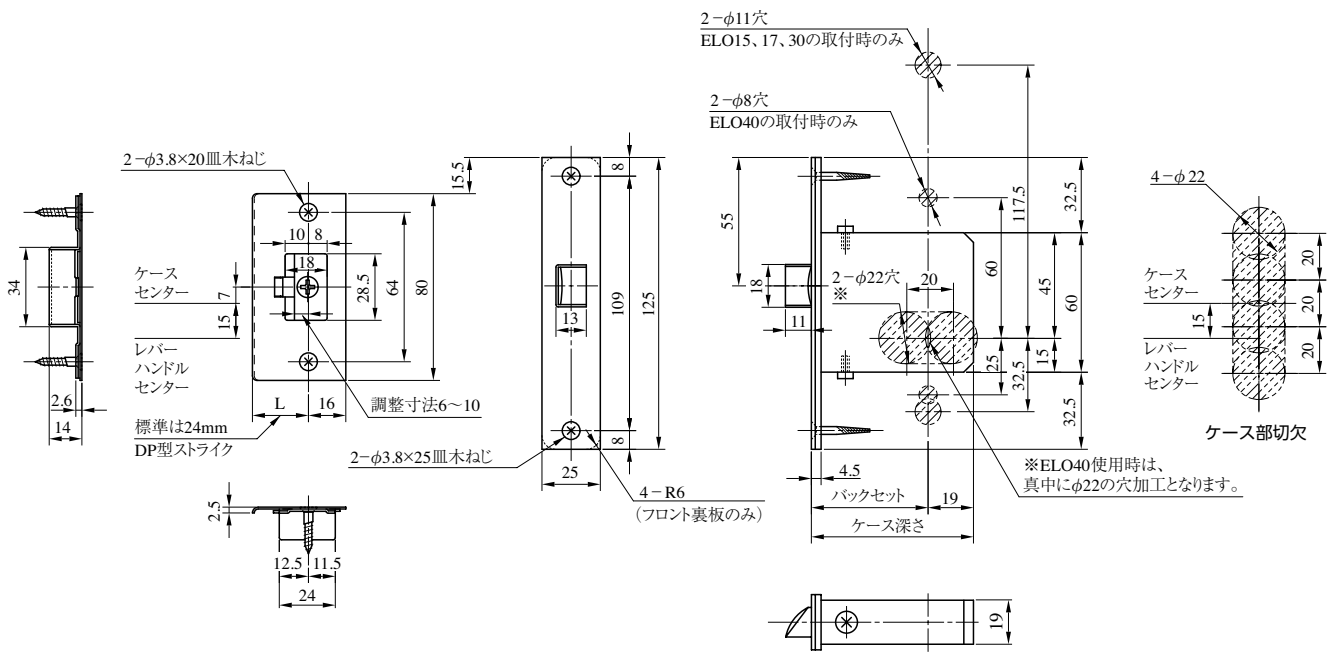


●扉厚によるストライクのL寸法(単位mm)

片開き扉用			両開き扉用		
扉厚(壁~扉)	記号	L寸法	扉厚(壁~扉)	記号	L寸法
29~33	CM	20	29~33	K	16
33~42	DP	24	33~37	L	18
42~50	ER	28	37~42	CM	20
50~58	FT	32	42~46	N	22
58~66	G	36	46~50	DP	24
			50~54	Q	26
			54~58	ER	28
			58~62	S	30
			62~66	FT	32

装着可能シリンダー	型 式	レバーハンドル形状	機 能	バックセット(mm)/ケース深さ(mm)	扉厚(mm以上~mm未満)
U9 PR(-J) LB(-J) JN	WLA	18,19,20,21,22,23,29,31,32,33,34,35,40, 41,50,51,52,53,55,56,57,59,63,64,65,66, 67,68,69,74,342,346,356,373,391,411, 414,420,421,430,431,432,472	1 2 3 4 6 8	51 / 72 64 / 85	29~33 33~42 42~50 50~58 58~66

(注)レバーハンドル形状29~411型は枠に当たる場合がありますので、バックセット64mmのケースでご使用ください。

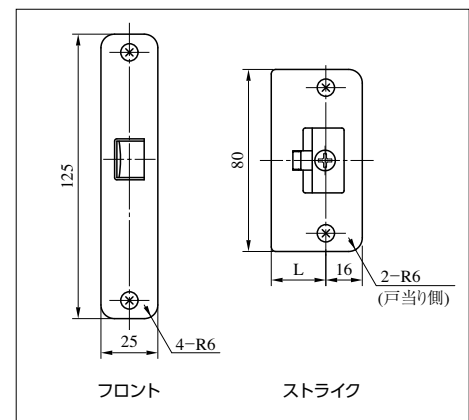


(注) 扉と枠のチリ寸法は1.5mm以上必要です。

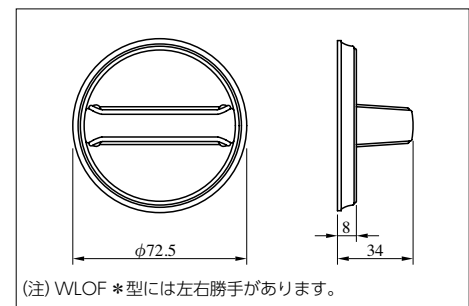
●扉厚によるストライクのL寸法(単位mm)

片開き扉用			両開き扉用		
扉厚(㎜~)	記号	L寸法	扉厚(㎜~)	記号	L寸法
29~33	CM	20	29~33	K	16
33~42	DP	24	33~37	L	18
42~50	ER	28	37~42	CM	20
50~58	FT	32	42~46	N	22
58~66	G	36	46~50	DP	24
			50~54	Q	26
			54~58	ER	28
			58~62	S	30
			62~66	FT	32

ルーター加工用フロント・ストライク WLOD\*型

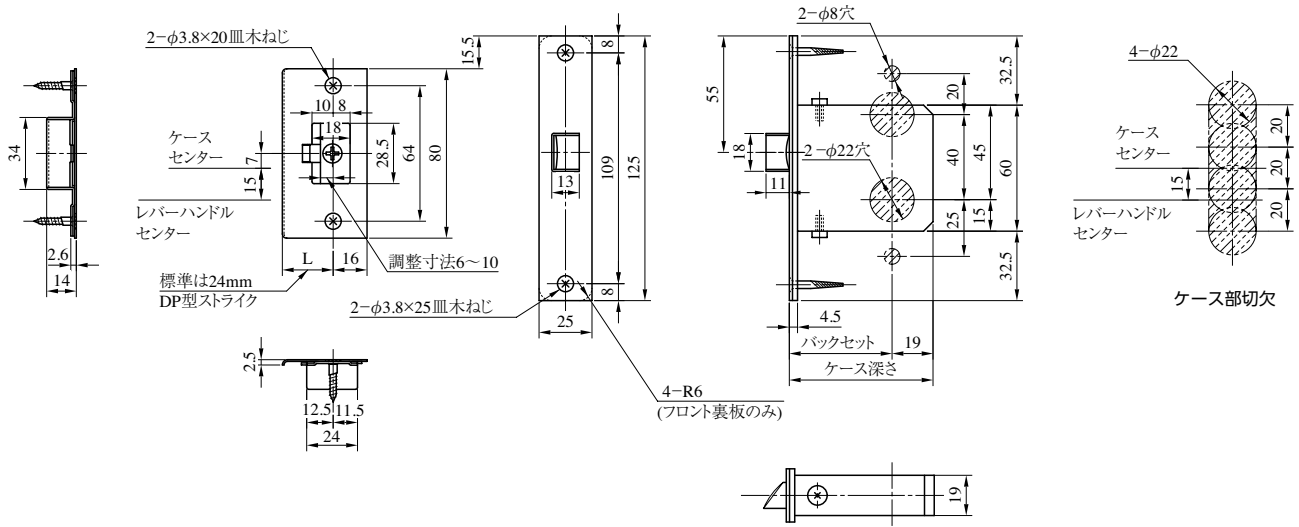


戸襖錠の外形寸法図



型 式	レバーハンドル形状	バックセット (mm) / ケース深さ (mm)	扉厚 (mm以上~mm未満)
WLO	18,19,20,21,22,23,29,31,32,33,34,35,40,41,50,51,52,53,55,56,57,59,63,64,65,66,67,68,69,74,342,346,356,373,391,411,414,420,421,430,431,432,472	51 / 70	29~33
		64 / 83	33~42 42~50 50~58 58~66

(注)レバーハンドル形状29~411型は枠に当たる場合がありますので、バックセット64mmのケースでご使用ください。

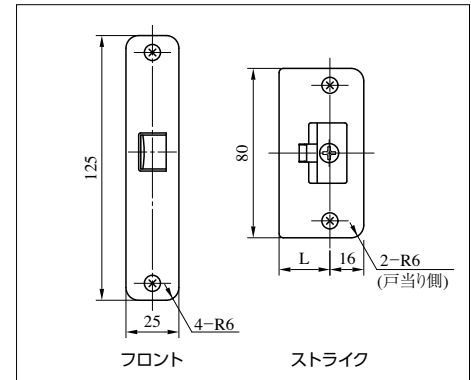


WLP

●扉厚によるストライクのL寸法(単位mm)

片開き扉用			両開き扉用		
扉厚(壁~扉)	記号	L寸法	扉厚(壁~扉)	記号	L寸法
29~33	CM	20	29~33	K	16
33~42	DP	24	33~37	L	18
42~50	ER	28	37~42	CM	20
			42~46	N	22
			46~50	DP	24

ルーター加工用フロント・ストライク  
WLPD\*型

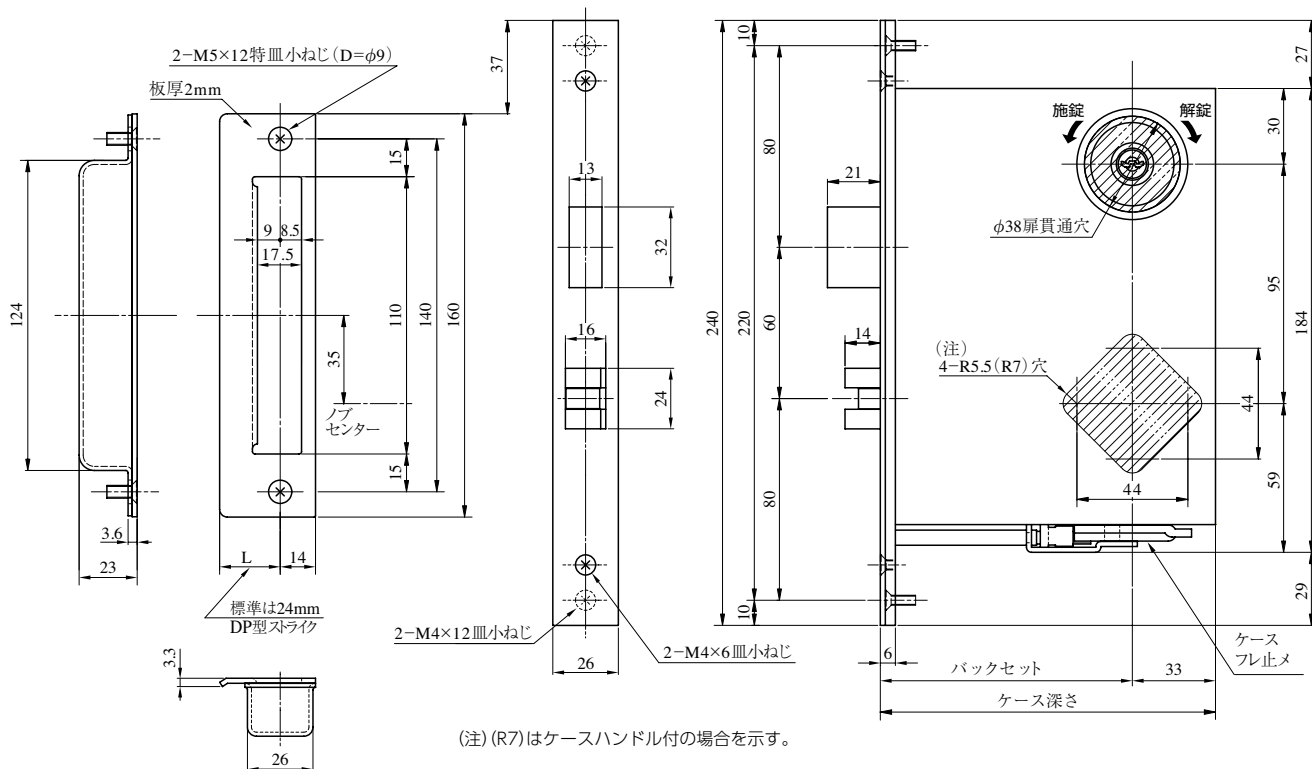


型 式	レバーハンドル形状	長座形状	機 能	バックセット (mm) / ケース深さ (mm)	扉厚 (mm 以上~mm 未満)
WLP	20,21,22,23,31,32,33,34,35,50,51,52,53,55,56,57,342,346,356,373,411,414,421,430,431,432,472	40	6 8	51 / 70 64 / 83	29 ~ 33 33 ~ 42 42 ~ 50

(注) レバーハンドル形状 29・411型は枠に当たる場合がありますので、バックセット64mmのケースでご使用ください。

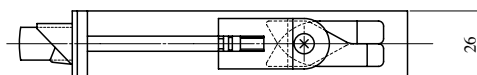
# 6MHVS SERIES

■左右勝手共通



●扉厚によるスライクのL寸法(単位mm)

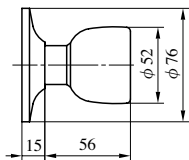
片開き扉用			両開き扉用		
扉厚(壁~葉)	記号	L寸法	扉厚(壁~葉)	記号	L寸法
33~42	DP	24	33~37	L	18
42~50	ER	28	37~42	CM	20
50~58	FT	32	42~46	N	22
58~66	G	36	46~50	DP	24
			50~54	Q	26
			54~58	ER	28
			58~62	S	30
			62~66	FT	32



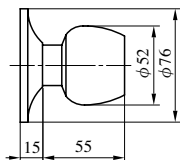
※鍵の回転方向は、右勝手の場合を示す。

ノブ形状

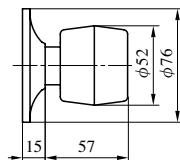
D型ノブ



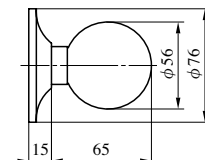
W型ノブ



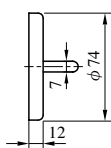
U型ノブ



Q型ノブ



ケースハンドル(C)

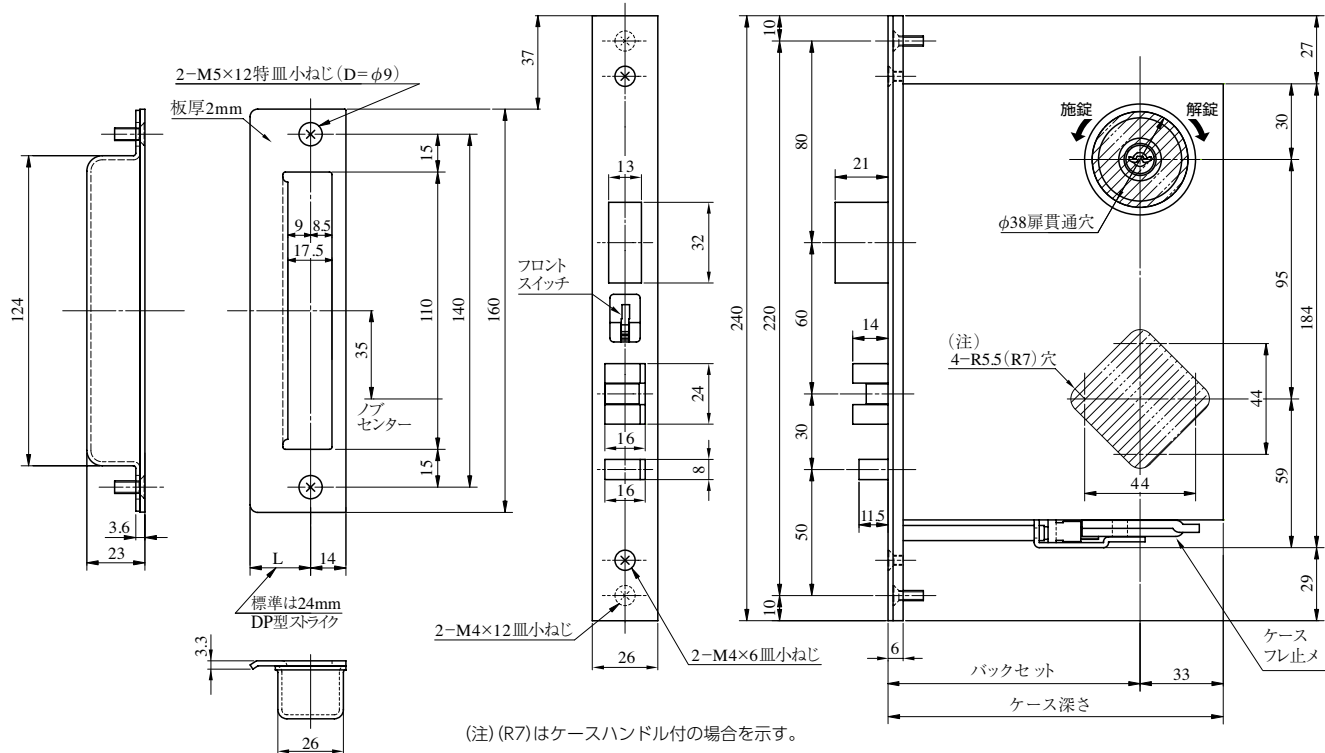


装着可能シリンダー	型 式	ノブ形状	機 能	バックセット(mm) / ケース深さ(mm)	スペーシング(mm)	扉厚(mm以上~mm未満)
U9 PR LB JN	6MHVS	D C C C W U	1 4	76 / 109 100 / 133	95	33~42 42~50 50~58 58~66

6MHVS

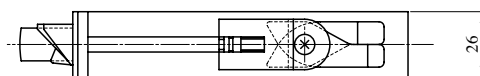
# 6MHVT SERIES

■左右勝手共通



●扉厚によるストライクのL寸法(単位mm)

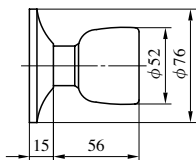
片開き扉用			両開き扉用		
扉厚(±1mm)	記号	L寸法	扉厚(±1mm)	記号	L寸法
33~42	DP	24	33~37	L	18
42~50	ER	28	37~42	CM	20
50~58	FT	32	42~46	N	22
58~66	G	36	46~50	DP	24
			50~54	Q	26
			54~58	ER	28
			58~62	S	30
			62~66	FT	32



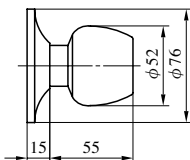
※鍵の回転方向は、右勝手の場合を示す。

ノブ形状(6MHVT、6MHVT-A 共通)

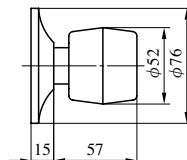
D型ノブ



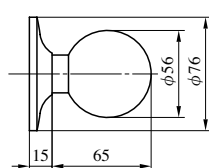
W型ノブ



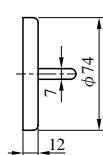
U型ノブ



Q型ノブ



ケースハンドル(C)



装着可能シリンダー	型 式	ノブ形状	機 能	バックセット(mm) / ケース深さ(mm)	スペーシング(mm)	扉厚(mm以上~mm未満)
U9 PR LB JN	6MHVT	D C W	1 4	76 / 109 100 / 133	95	33~42 42~50 50~58 58~66

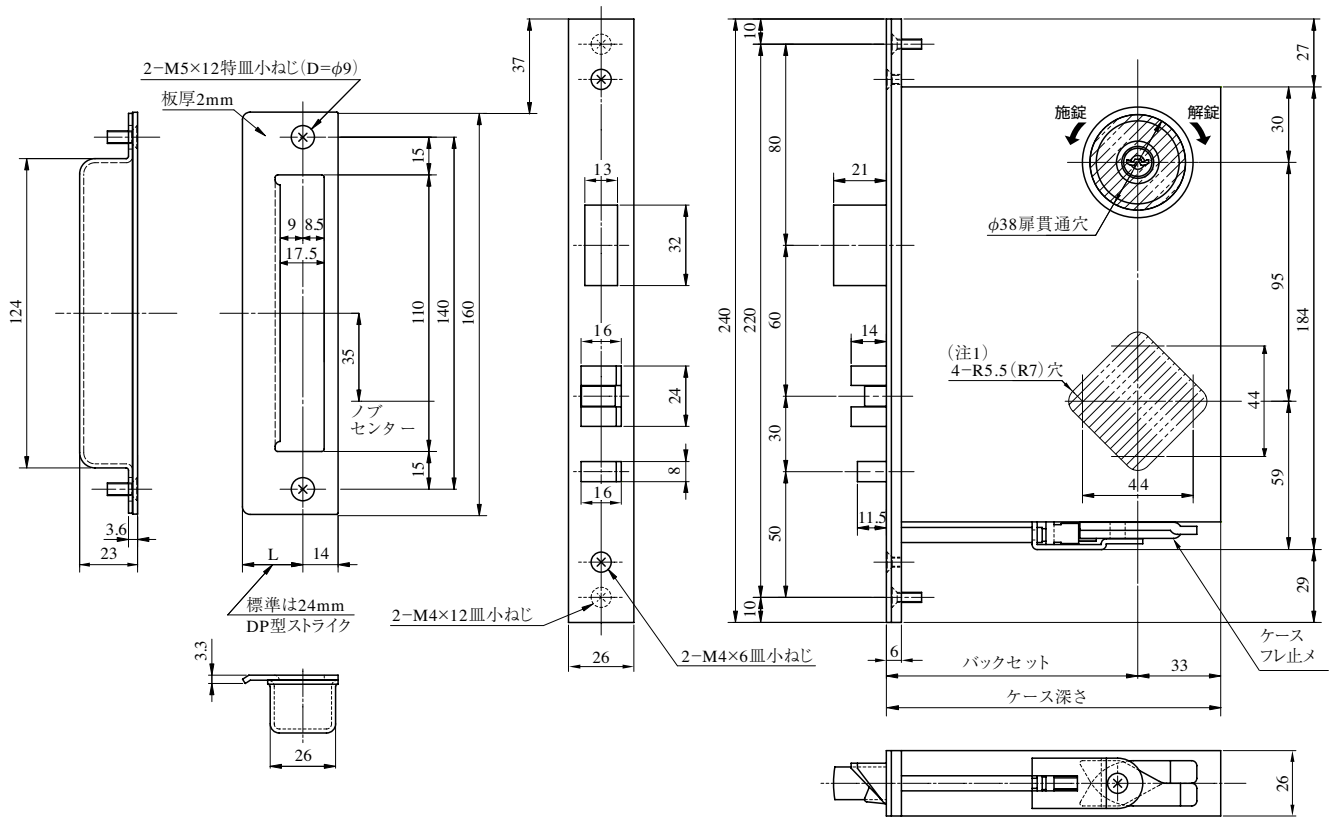
(注) LBシリンダーの場合は4型はありませんのでご注意ください。



# 6MHVT-A SERIES

■左右勝手共通

※鍵の回転方向は、右勝手の場合を示す。



●扉厚によるストライクのL寸法(単位mm)

片開き扉用			両開き扉用		
扉厚(壁~扉)	記号	L寸法	扉厚(壁~扉)	記号	L寸法
33~42	DP	24	33~37	L	18
42~50	ER	28	37~42	CM	20
50~58	FT	32	42~46	N	22
58~66	G	36	46~50	DP	24
			50~54	Q	26
			54~58	ER	28
			58~62	S	30
			62~66	FT	32

(注1) (R7)はケースハンドル付の場合を示す。  
 (注2) 6MHVT-Aシリーズのノブ形状はP598をご参照ください。

6MHVT-A

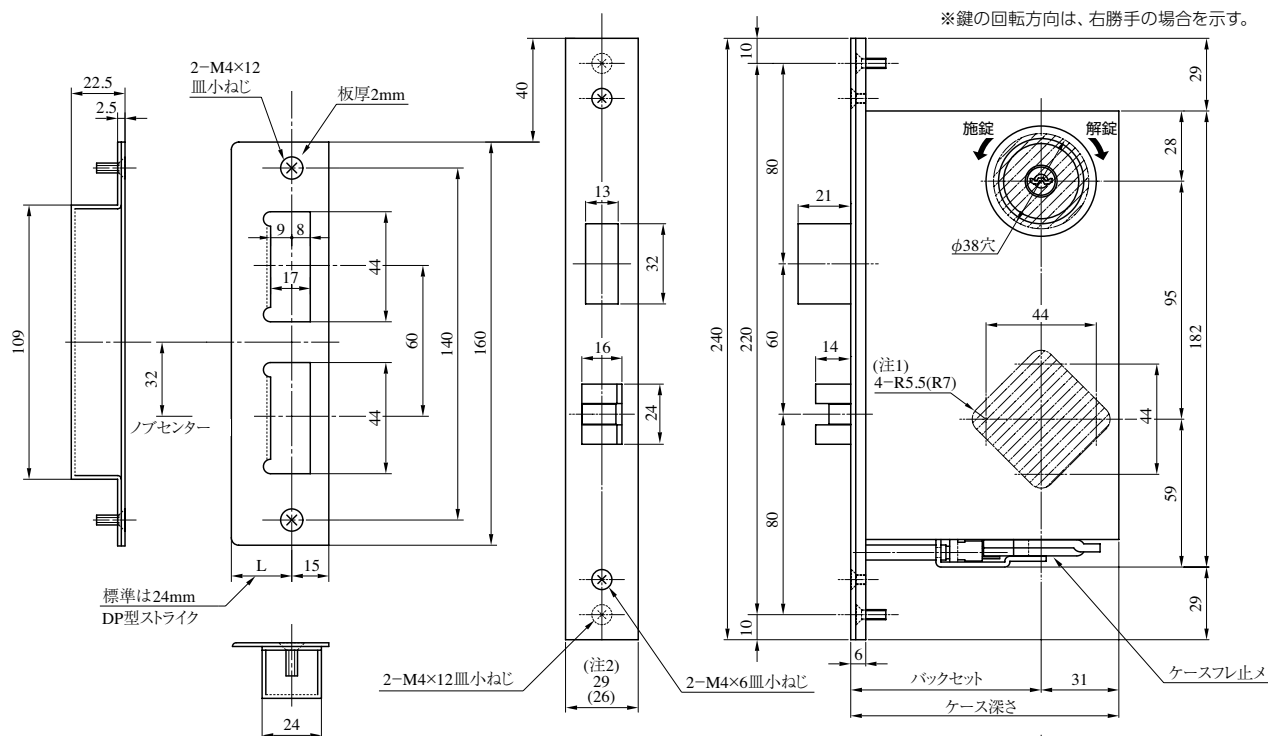
装着可能シリンダー	型式	ノブ形状	機能	バックセット(mm) / ケース深さ(mm)	スペーシング(mm)	扉厚(mm以上~mm未満)
U9 PR LB JN	6MHVT-A	C C C W D	1A 4A	76 / 109 100 / 133	95	33~42 42~50 50~58 58~66

(注) LBシリンダーの場合は4A型はありませんのでご注意ください。

# 6MHVS・6MHVT (-A) SERIES シリンダーの扉厚による寸法図

	U9シリンダー、PRシリンダー、JNシリンダー	LBシリンダー
扉厚 33 mm 以上 ~ 42 mm 未満		
扉厚 42 mm 以上 ~ 50 mm 未満		
扉厚 50 mm 以上 ~ 58 mm 未満		
扉厚 58 mm 以上 ~ 66 mm 未満		

6MHVS  
6MHVT  
シリンダー  
寸法図

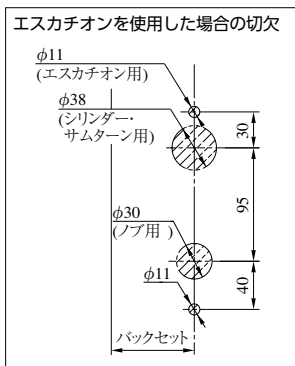


(注3) ストライク・トロヨケを、JIS A1541-2に規定してあるグレード3仕様でご使用の場合は、ストライク・トロヨケの形状が異なることから、切欠および取付ねじも異なります。詳細はお問い合わせください。

(注1) (R7)はケースハンドル付の場合を示す。  
(注2) フロント幅26mmは6MHS型です。

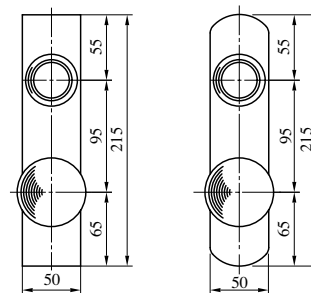
●扉厚によるストライクのL寸法(単位mm)

片開き扉用			両開き扉用		
扉厚(壁~扉)	記号	L寸法	扉厚(壁~扉)	記号	L寸法
33~42	DP	24	33~37	L	18
42~50	ER	28	37~42	CM	20
50~58	FT	32	42~46	N	22
58~66	G	36	46~50	DP	24
			50~54	Q	26
			54~58	ER	28
			58~62	S	30
			62~66	FT	32



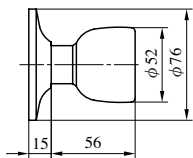
エスカチオン11型 (厚さ8mm)

エスカチオン12型 (厚さ8mm)

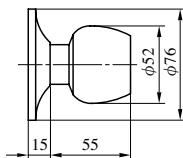


ノブ形状

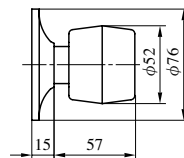
D型ノブ



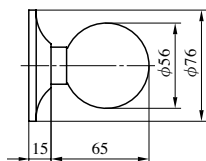
W型ノブ



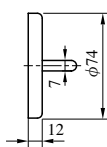
U型ノブ



Q型ノブ

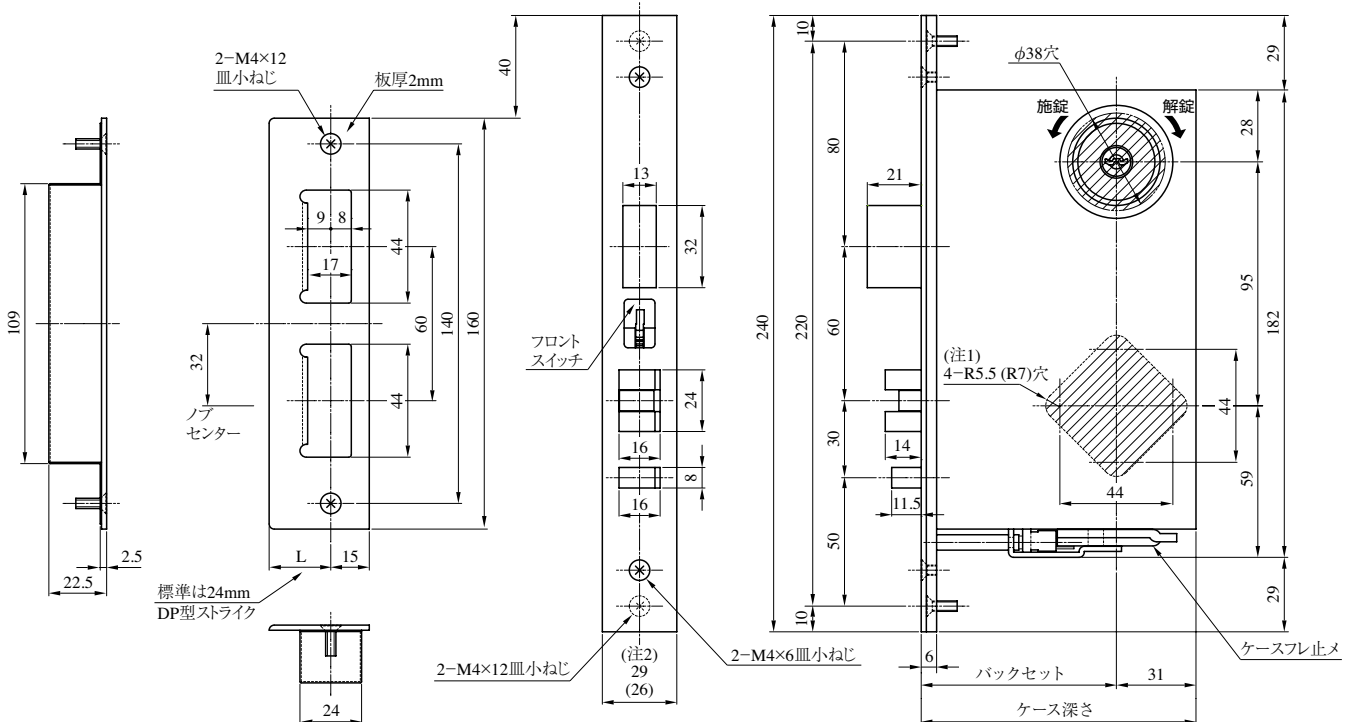


ケースハンドル(C)



装着可能シリンダー	型 式	ノブ形状	機 能	バックセット(mm) / ケース深さ(mm)	スペーシング(mm)	扉厚(mm以上~mm未満)
U9 PR LB JN	MHS	D W U C Q C	1	76 / 107 100 / 131	95	33~42 42~50 50~58 58~66
			2			
			3			
			4			
			6			
			8			

※鍵の回転方向は、右勝手の場合を示す。

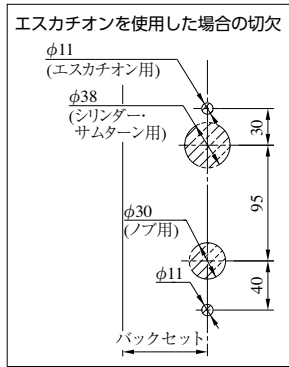


(注3) ストライク・トロヨケを、JIS A1541-2に規定してあるグレード3仕様でご使用の場合は、ストライク・トロヨケの形状が異なることから、切欠および取付ねじも異なります。詳細はお問い合わせください。

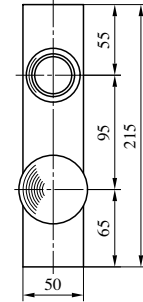
(注1) (R7)はケースハンドル付の場合を示す。  
 (注2) フロント幅26mmは6MHT型です。

●扉厚によるストライクの寸法(単位mm)

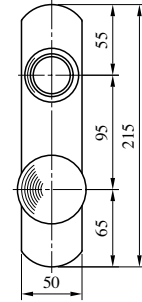
片開き扉用			両開き扉用		
扉厚(壁~義)	記号	L寸法	扉厚(壁~義)	記号	L寸法
33~42	DP	24	33~37	L	18
42~50	ER	28	37~42	CM	20
50~58	FT	32	42~46	N	22
58~66	G	36	46~50	DP	24
			50~54	Q	26
			54~58	ER	28
			58~62	S	30
			62~66	FT	32



Escatchion 11型 (厚さ8mm)

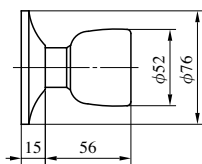


Escatchion 12型 (厚さ8mm)

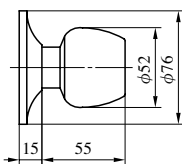


ノブ形状

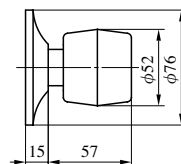
D型ノブ



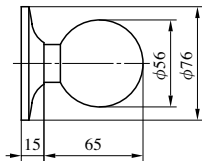
W型ノブ



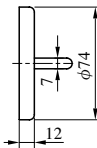
U型ノブ



Q型ノブ



ケースハンドル(C)



装着可能シリンダー	型 式	ノブ形状	機 能	バックセット(mm) / ケース深さ(mm)	スペーシング(mm)	扉厚(mm以上~mm未満)
U9 PR LB JN	MHT	D W U Q C	1 1A 2A 4	76 / 107 100 / 131	95	33~42 42~50 50~58 58~66

(注) LBシリンダーの場合は4型はありませんのでご注意ください。

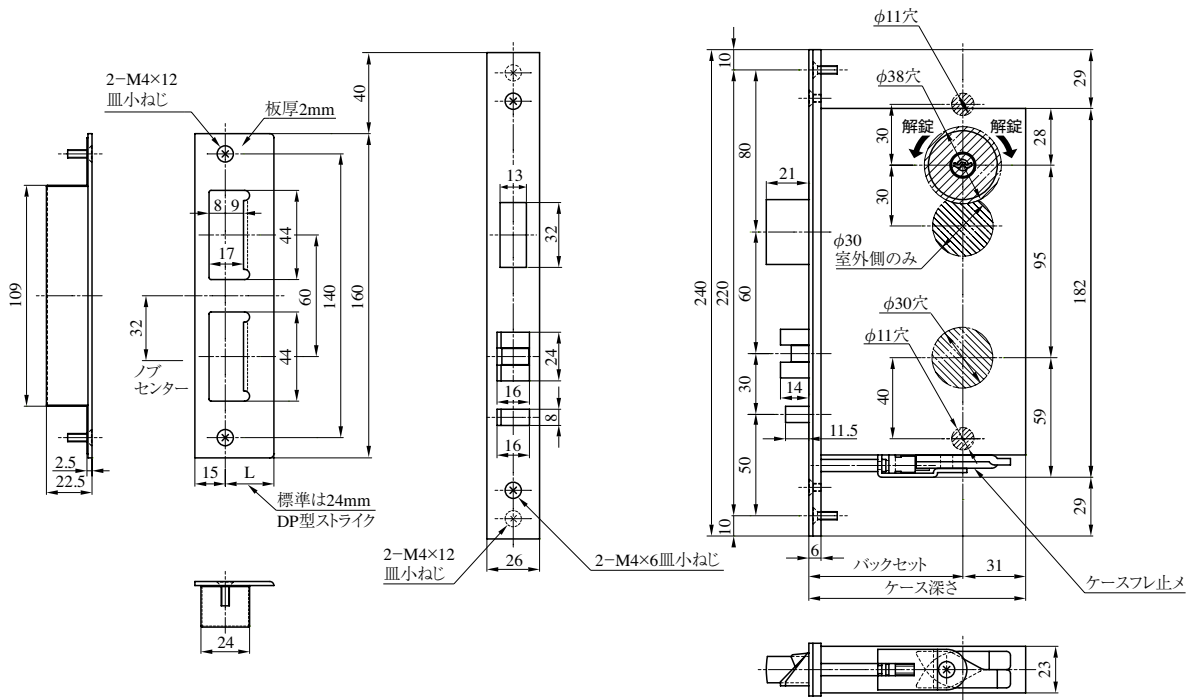
# MHS・MHT SERIES シリンダーの扉厚による寸法図

	U9シリンダー、PRシリンダー LBシリンダー、JNシリンダー																				
扉厚 33 mm 以上 ~ 42 mm 未満	<table border="1"> <thead> <tr> <th></th> <th>A</th> <th>B</th> <th>C</th> </tr> </thead> <tbody> <tr> <td>U9</td> <td>18.5</td> <td>40.5</td> <td>71.5</td> </tr> <tr> <td>PR</td> <td>22.5</td> <td>42</td> <td>73</td> </tr> <tr> <td>LB</td> <td>26.5</td> <td>49</td> <td>80</td> </tr> <tr> <td>JN</td> <td>18.5</td> <td>39.5</td> <td>70.5</td> </tr> </tbody> </table>		A	B	C	U9	18.5	40.5	71.5	PR	22.5	42	73	LB	26.5	49	80	JN	18.5	39.5	70.5
	A	B	C																		
U9	18.5	40.5	71.5																		
PR	22.5	42	73																		
LB	26.5	49	80																		
JN	18.5	39.5	70.5																		
扉厚 42 mm 以上 ~ 50 mm 未満	<table border="1"> <thead> <tr> <th></th> <th>A</th> <th>B</th> <th>C</th> </tr> </thead> <tbody> <tr> <td>U9</td> <td>14.5</td> <td>40.5</td> <td>71.5</td> </tr> <tr> <td>PR</td> <td>18</td> <td>42</td> <td>73</td> </tr> <tr> <td>LB</td> <td>22.5</td> <td>49</td> <td>80</td> </tr> <tr> <td>JN</td> <td>14.5</td> <td>39.5</td> <td>70.5</td> </tr> </tbody> </table>		A	B	C	U9	14.5	40.5	71.5	PR	18	42	73	LB	22.5	49	80	JN	14.5	39.5	70.5
	A	B	C																		
U9	14.5	40.5	71.5																		
PR	18	42	73																		
LB	22.5	49	80																		
JN	14.5	39.5	70.5																		
扉厚 50 mm 以上 ~ 58 mm 未満	<table border="1"> <thead> <tr> <th></th> <th>A</th> <th>B</th> <th>C</th> </tr> </thead> <tbody> <tr> <td>U9</td> <td>10.5</td> <td>40.5</td> <td>77.5</td> </tr> <tr> <td>PR</td> <td>14</td> <td>42</td> <td>79</td> </tr> <tr> <td>LB</td> <td>18</td> <td>49</td> <td>86</td> </tr> <tr> <td>JN</td> <td>10.5</td> <td>39.5</td> <td>76.5</td> </tr> </tbody> </table>		A	B	C	U9	10.5	40.5	77.5	PR	14	42	79	LB	18	49	86	JN	10.5	39.5	76.5
	A	B	C																		
U9	10.5	40.5	77.5																		
PR	14	42	79																		
LB	18	49	86																		
JN	10.5	39.5	76.5																		
扉厚 58 mm 以上 ~ 66 mm 未満	<table border="1"> <thead> <tr> <th></th> <th>A</th> <th>B</th> <th>C</th> </tr> </thead> <tbody> <tr> <td>U9</td> <td>6</td> <td>40.5</td> <td>77.5</td> </tr> <tr> <td>PR</td> <td>10</td> <td>42</td> <td>79</td> </tr> <tr> <td>LB</td> <td>14</td> <td>49</td> <td>86</td> </tr> <tr> <td>JN</td> <td>6</td> <td>39.5</td> <td>76.5</td> </tr> </tbody> </table>		A	B	C	U9	6	40.5	77.5	PR	10	42	79	LB	14	49	86	JN	6	39.5	76.5
	A	B	C																		
U9	6	40.5	77.5																		
PR	10	42	79																		
LB	14	49	86																		
JN	6	39.5	76.5																		

MHS  
MHT  
シリンダー  
寸法図

# MHHF 型

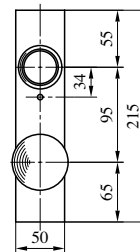
■左右勝手あり  
 本図は内開き左勝手を示す  
 (左右勝手の見方はP41参照)



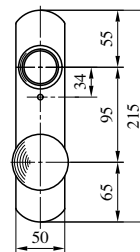
●扉厚によるストライクのL寸法(単位mm)

片開き扉用			両開き扉用		
扉厚(壁~葉)	記号	L寸法	扉厚(壁~葉)	記号	L寸法
33~42	DP	24	33~37	L	18
42~50	ER	28	37~42	CM	20
50~58	FT	32	42~46	N	22
58~66	G	36	46~50	DP	24
			50~54	Q	26
			54~58	ER	28
			58~62	S	30
			62~66	FT	32

エスカチオン11型  
(厚さ8mm)

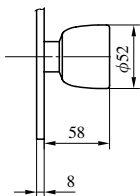


エスカチオン12型  
(厚さ8mm)

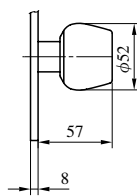


ノブ形状

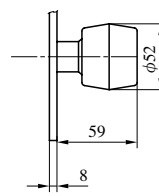
D型ノブ



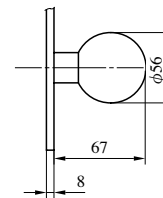
W型ノブ



U型ノブ



Q型ノブ



装着可能シリンダー	型 式	ノブ形状	バックセット (mm) / ケース深さ (mm)	スペーシング (mm)	扉厚 (mm 以上~mm 未満)
U9 JN	MHHF	D W U Q	76 / 107 100 / 131	95	33 ~ 42 42 ~ 50 50 ~ 58 58 ~ 66

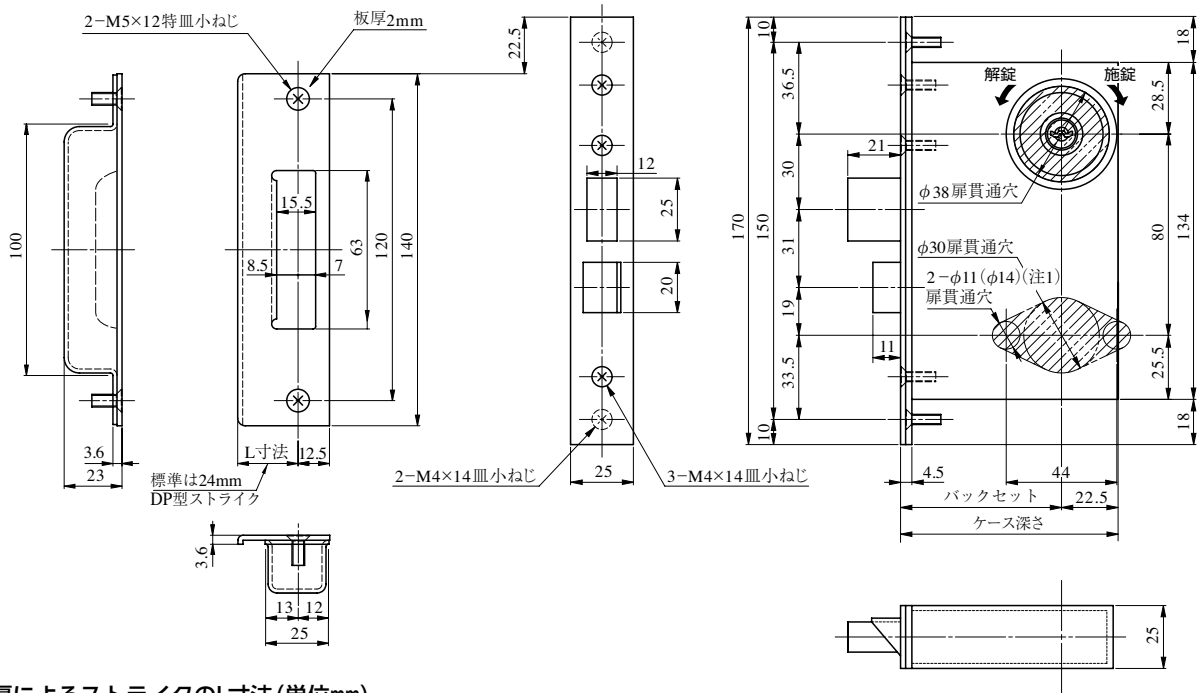
# MHHF 型 シリンダーの扉厚による寸法図

U9シリンダー、JNシリンダー	
扉厚 33 mm 以上 42 mm 未満	
扉厚 42 mm 以上 50 mm 未満	
扉厚 50 mm 以上 66 mm 未満	

(注) ( )はJNシリンダーの場合

MHHF  
シリンダー  
寸法図

※鍵の回転方向は、右勝手の場合を示す。



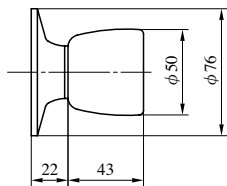
●扉厚によるストライクのL寸法(単位mm)

片開き扉用			両開き扉用		
扉厚(壁~葉)	記号	L寸法	扉厚(壁~葉)	記号	L寸法
29~33	CM	20	29~33	K	16
33~42	DP	24	33~37	L	18
42~50	ER	28	37~42	CM	20
50~58	FT	32	42~46	N	22
58~66	G	36	46~50	DP	24
			50~54	Q	26
			54~58	ER	28
			58~62	S	30
			62~66	FT	32

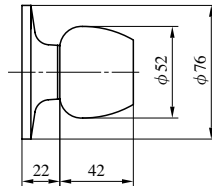
(注1) φ14はケースハンドル付の場合を示す。

ノブ形状

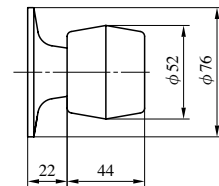
D型ノブ



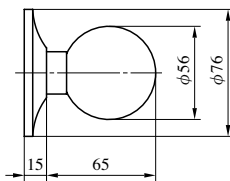
W型ノブ



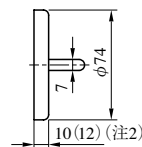
U型ノブ



Q型ノブ



ケースハンドル(C)



(注2) (12)は扉厚29~33mmの場合を示す。

装着可能シリンダー	型 式	ノブ形状	機 能	バックセット(mm) / ケース深さ(mm)	スペーシング(mm)	扉厚(mm以上~mm未満)
U9 PR LB JN	MV	D W U Q C	1 4	64 / 86.5 76 / 98.5 100 / 122.5	80	29~33 33~42 42~50 50~58 58~66

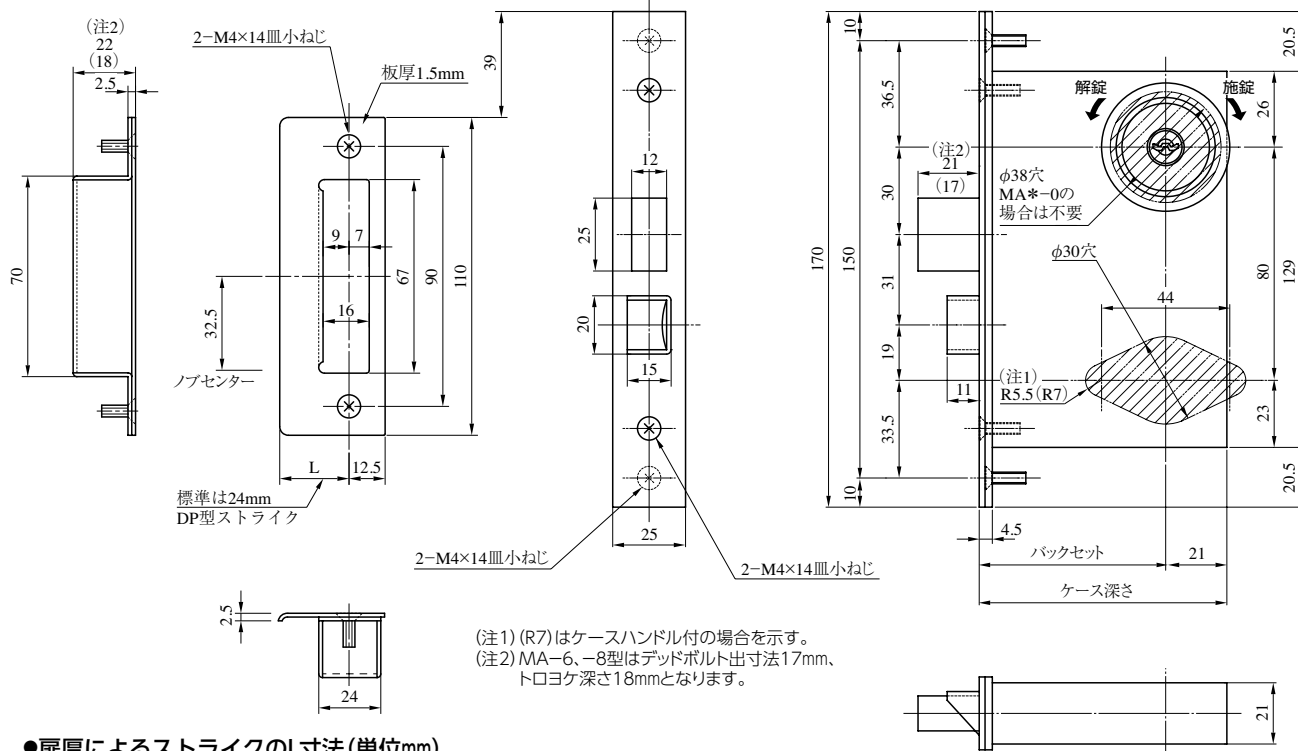
(注) Q型ノブの扉厚は1ランク4mm毎になります。



	U9シリンダー、PRシリンダー、JNシリンダー	LBシリンダー
扉厚 29 mm 以上 ~ 33 mm 未満		
扉厚 33 mm 以上 ~ 42 mm 未満		
扉厚 42 mm 以上 ~ 50 mm 未満		
扉厚 50 mm 以上 ~ 58 mm 未満		
扉厚 58 mm 以上 ~ 66 mm 未満		

MV  
シリンダー  
寸法図

(注) LBシリンダーの扉厚 29~33mmの設定はありません。

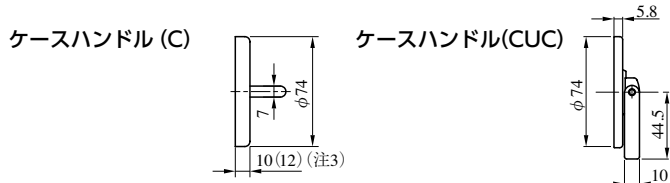
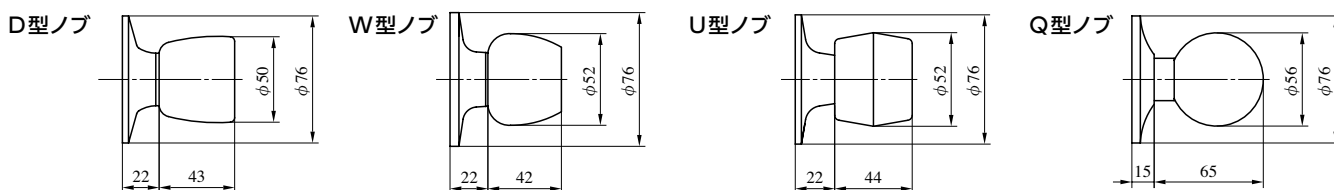


●扉厚によるストライクのL寸法(単位mm)

片開き扉用			両開き扉用		
扉厚(㎜未満)	記号	L寸法	扉厚(㎜未満)	記号	L寸法
29~33	CM	20	29~33	K	16
33~42	DP	24	33~37	L	18
42~50	ER	28	37~42	CM	20
50~58	FT	32	42~46	N	22
58~66	G	36	46~50	DP	24
			50~54	Q	26
			54~58	ER	28
			58~62	S	30
			62~66	FT	32

※鍵の回転方向は、右勝手の場合を示す。

ノブ形状



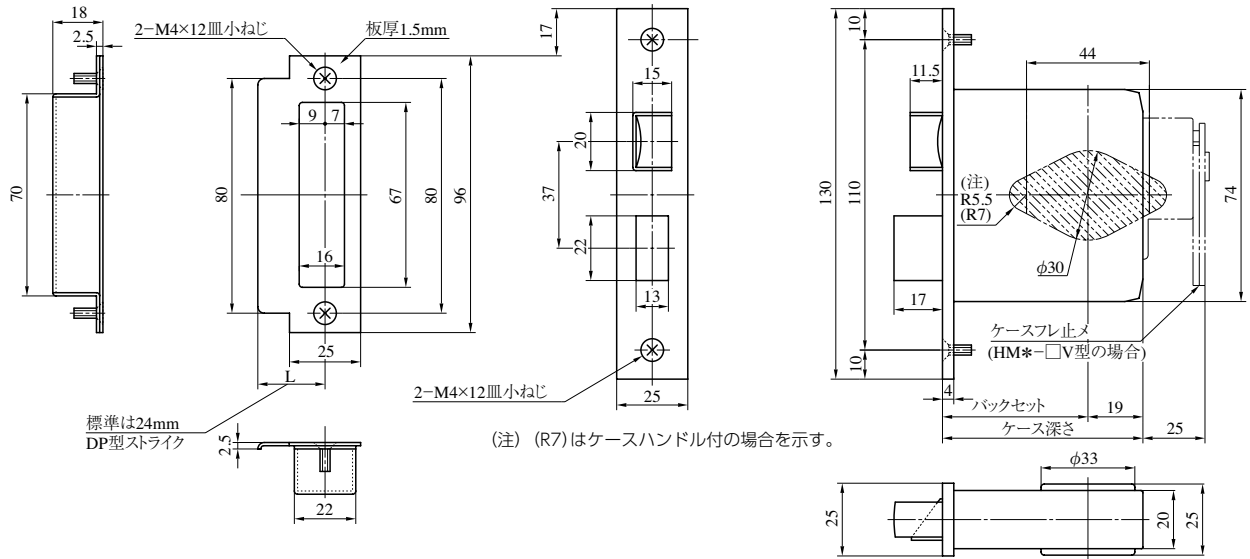
(注3) (12) は扉厚29~33mmの場合を示す。

装着可能シリンダー	型 式	ノブ形状	機 能	バックセット(mm) / ケース深さ(mm)	スペーシング(mm)	扉厚(mm以上~mm未満)
U9 PR LB JN	MA	D W U Q C CUC	1 5 2 6 3 8 4 0	64 / 85 76 / 97 100 / 121	80	29~33 33~42 42~50 50~58 58~66

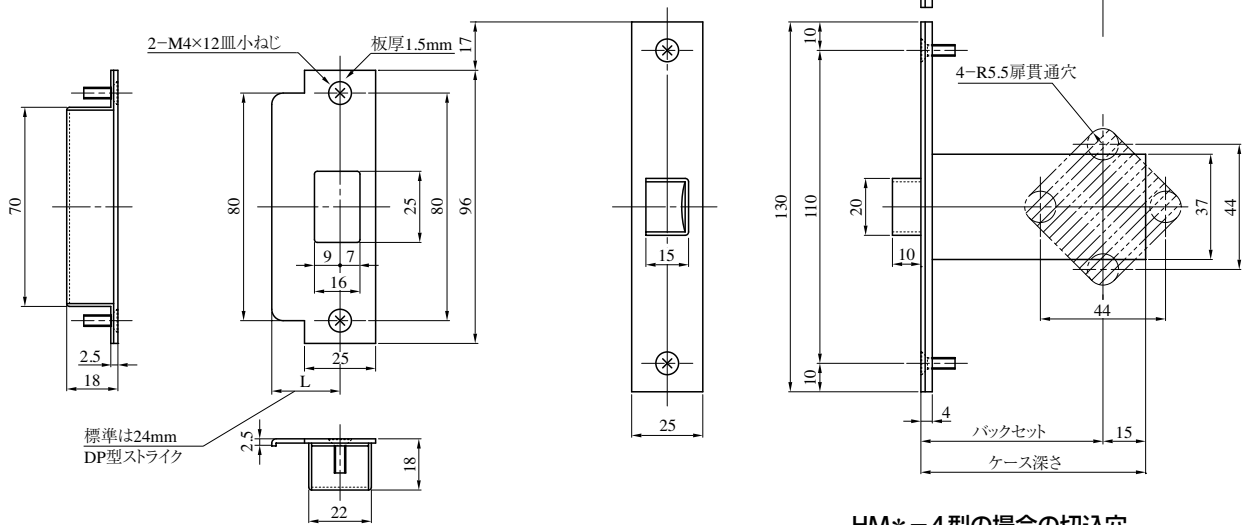
(注) Q型ノブの扉厚は1ランク4mm毎になります。

	U9シリンダー、PRシリンダー LBシリンダー、JNシリンダー																						
扉厚 29 mm 以上 ~ 33 mm 未満	<table border="1"> <thead> <tr> <th></th> <th>A</th> <th>B</th> <th>C</th> </tr> </thead> <tbody> <tr> <td>U9</td> <td>225</td> <td>395</td> <td>735</td> </tr> <tr> <td>PR</td> <td>225</td> <td>41</td> <td>75</td> </tr> <tr> <td>LB</td> <td>265</td> <td>48</td> <td>82</td> </tr> <tr> <td>JN</td> <td>225</td> <td>38.5</td> <td>72.5</td> </tr> </tbody> </table>		A	B	C	U9	225	395	735	PR	225	41	75	LB	265	48	82	JN	225	38.5	72.5		
	A	B	C																				
U9	225	395	735																				
PR	225	41	75																				
LB	265	48	82																				
JN	225	38.5	72.5																				
扉厚 33 mm 以上 ~ 42 mm 未満	<table border="1"> <thead> <tr> <th></th> <th>A</th> <th>B</th> <th>C</th> </tr> </thead> <tbody> <tr> <td>U9</td> <td>185</td> <td>395</td> <td>735</td> </tr> <tr> <td>PR</td> <td>225</td> <td>41</td> <td>75</td> </tr> <tr> <td>LB</td> <td>265</td> <td>48</td> <td>82</td> </tr> <tr> <td>JN</td> <td>185</td> <td>38.5</td> <td>72.5</td> </tr> </tbody> </table>		A	B	C	U9	185	395	735	PR	225	41	75	LB	265	48	82	JN	185	38.5	72.5		
	A	B	C																				
U9	185	395	735																				
PR	225	41	75																				
LB	265	48	82																				
JN	185	38.5	72.5																				
扉厚 42 mm 以上 ~ 50 mm 未満	<table border="1"> <thead> <tr> <th></th> <th>A</th> <th>B</th> <th>C</th> </tr> </thead> <tbody> <tr> <td>U9</td> <td>145</td> <td>395</td> <td>77.5</td> </tr> <tr> <td>PR</td> <td>18</td> <td>41</td> <td>79</td> </tr> <tr> <td>LB</td> <td>22.5</td> <td>48</td> <td>86</td> </tr> <tr> <td>JN</td> <td>145</td> <td>38.5</td> <td>76.5</td> </tr> </tbody> </table>		A	B	C	U9	145	395	77.5	PR	18	41	79	LB	22.5	48	86	JN	145	38.5	76.5		
	A	B	C																				
U9	145	395	77.5																				
PR	18	41	79																				
LB	22.5	48	86																				
JN	145	38.5	76.5																				
扉厚 50 mm 以上 ~ 58 mm 未満	<table border="1"> <thead> <tr> <th></th> <th>A</th> <th>B</th> <th>C</th> </tr> </thead> <tbody> <tr> <td>U9</td> <td>105</td> <td>395</td> <td>77.5</td> </tr> <tr> <td>PR</td> <td>14</td> <td>41</td> <td>79</td> </tr> <tr> <td>LB</td> <td>18</td> <td>48</td> <td>86</td> </tr> <tr> <td>JN</td> <td>105</td> <td>38.5</td> <td>76.5</td> </tr> </tbody> </table>		A	B	C	U9	105	395	77.5	PR	14	41	79	LB	18	48	86	JN	105	38.5	76.5		
	A	B	C																				
U9	105	395	77.5																				
PR	14	41	79																				
LB	18	48	86																				
JN	105	38.5	76.5																				
扉厚 58 mm 以上 ~ 66 mm 未満	<table border="1"> <thead> <tr> <th></th> <th>A</th> <th>B</th> <th>C</th> </tr> </thead> <tbody> <tr> <td>U9</td> <td>6</td> <td>395</td> <td>77.5</td> </tr> <tr> <td>PR</td> <td>10</td> <td>41</td> <td>79</td> </tr> <tr> <td>LB</td> <td>14</td> <td>48</td> <td>86</td> </tr> <tr> <td>JN</td> <td>6</td> <td>38.5</td> <td>76.5</td> </tr> </tbody> </table>		A	B	C	U9	6	395	77.5	PR	10	41	79	LB	14	48	86	JN	6	38.5	76.5		
	A	B	C																				
U9	6	395	77.5																				
PR	10	41	79																				
LB	14	48	86																				
JN	6	38.5	76.5																				

HM\*-□型 (0、4型を除く)



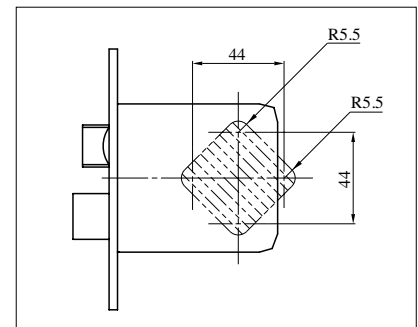
HM HM\*-0型



●扉厚によるストライクのL寸法(単位mm)

片開き扉用			両開き扉用		
扉厚(以上~未満)	記号	L寸法	扉厚(以上~未満)	記号	L寸法
33~42	DP	24	33~37	L	18
42~50	ER	28	37~42	CM	20
50~58	FT	32	42~46	N	22
58~66	G	36	46~50	DP	24
			50~54	Q	26
			54~58	ER	28
			58~62	S	30
			62~66	FT	32

HM\*-4型の場合の切込穴



装着可能シリンダー	型式	ノブ形状	機能	バックセット(mm) / ケース深さ(mm)	扉厚(mm以上~mm未満)
U9 PR JN	HM	D	1	51 / 70	33~42 42~50 50~58 58~66
		W	2	64 / 83	
		U	3	76 / 95	
		C	4	100 / 119	
			8	127 / 146	
			0		

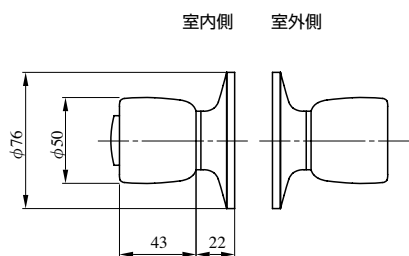
(注1)機能8型はノブ形状D・W型および扉厚33~42・42~50mmのみ可能です。

(注2)機能0型のバックセット127mmの設定はありません。

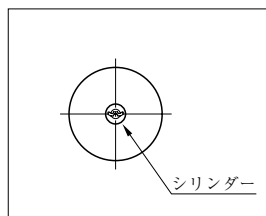
(注3)PRシリンダーはノブ形状D・W型および扉厚33~42・42~50mmのみの設定です。

# HM SERIES ノブ形状

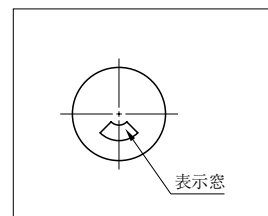
## D型ノブ



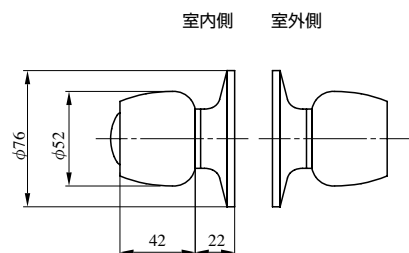
シリンダー付ノブ正面図



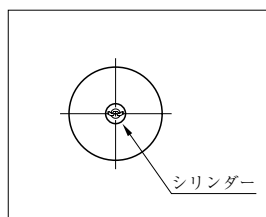
非常開装置付表示ノブ(-8型)



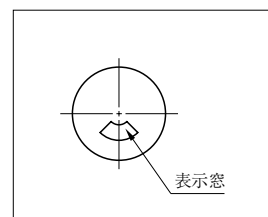
## W型ノブ



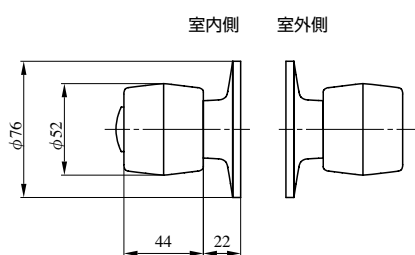
シリンダー付ノブ正面図



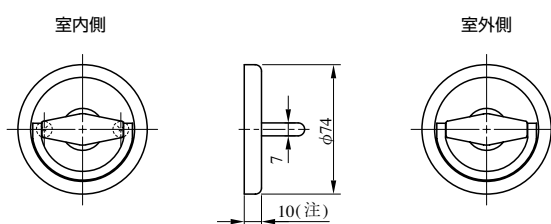
非常開装置付表示ノブ(-8型)



## U型ノブ



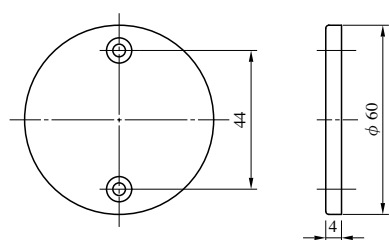
## ケースハンドル(C)



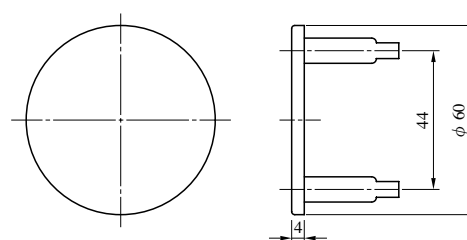
(注)HMSCのときは12となります。

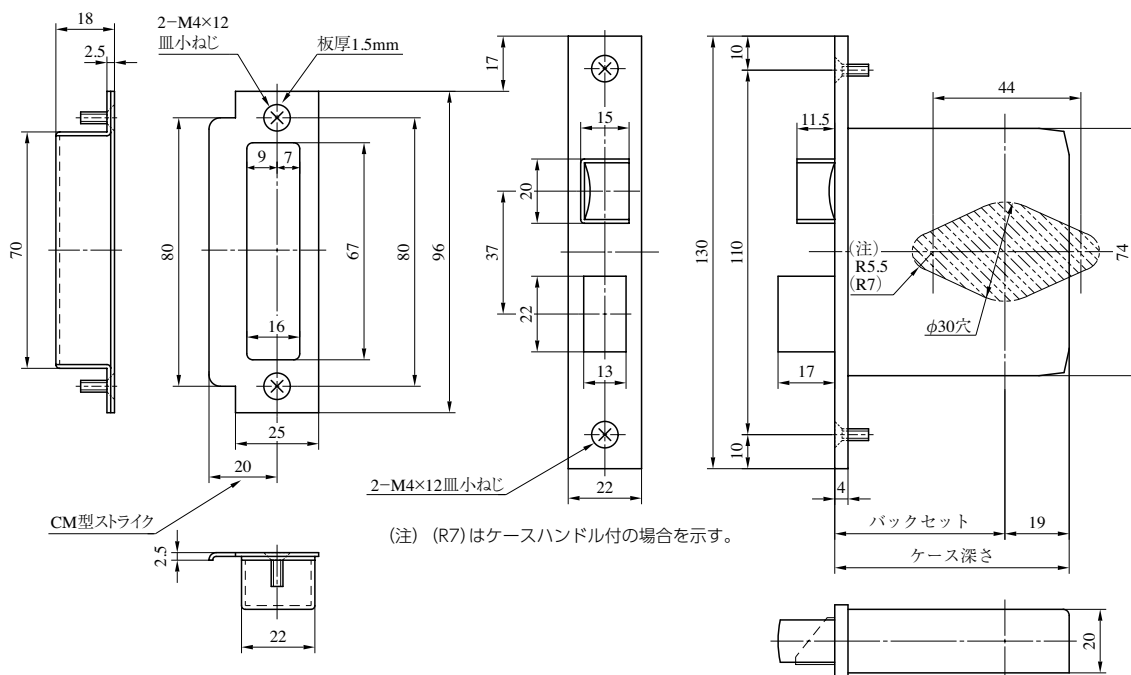
## ブランクローズ

HM.BRN (HM\*-2P型用)

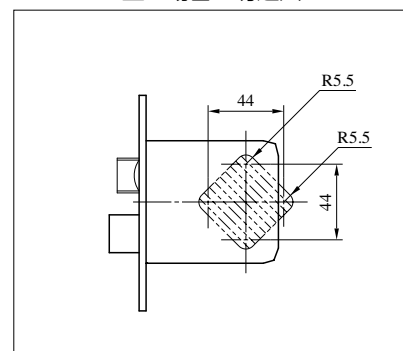


HM.BRK (HM\*-3P型用)





HMS\* -4型の場合の切込穴



●扉厚によるストライクのL寸法(単位mm)

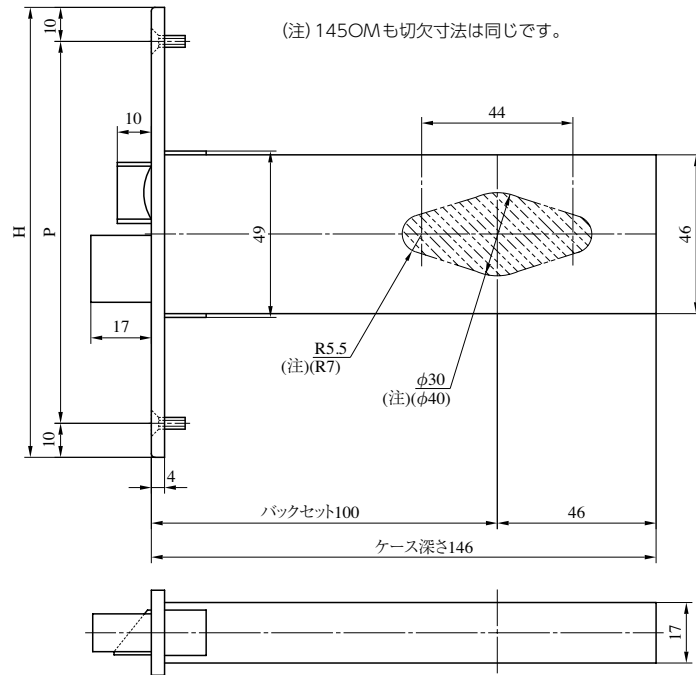
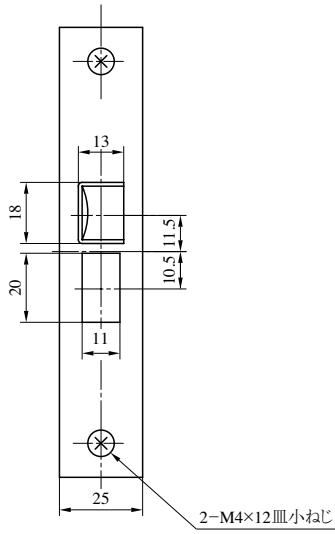
片開き扉用			両開き扉用		
扉厚(壁~扉)	記号	L寸法	扉厚(壁~扉)	記号	L寸法
25~29	CM	20	25~29	J	14
29~33	CM	20	29~33	K	16

装着可能シリンダー	型 式	ノブ形状	機 能	バックセット (mm) / ケース深さ (mm)	扉厚 (mm以上~mm未満)
U9 JN	HMS	D	1	51 / 70 64 / 83 76 / 95	25 ~ 29 29 ~ 33
		W	2		
		U	3		
		C	4		
		C	8		

(注) 機能8型はノブ形状D・W型のみ可能です。

# 145HM SERIES

■左右勝手共通



(注) 145OMも切欠寸法は同じです。

(注) (R7)は1450HM\*-4型の場合を示す。  
(φ40)は145HM\*-4型の場合を示す。

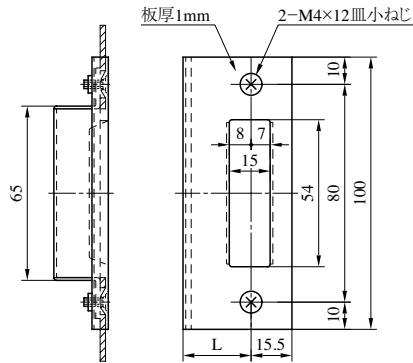
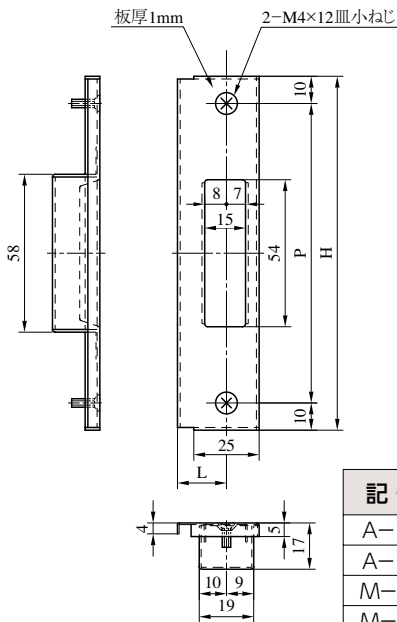
(単位mm)

記号	P	H
A型	110	130
M型	90	110

(注) A型、M型のご指示がない場合はA型で納入いたします。

## 両開き用ストライク A、M型

## 片開き用ストライク B型



(単位mm)

記号	P	H	L寸法	扉厚範囲 (以上～未満)
A-16	110	130	16	25～29
A-18	110	130	18	29～46
M-16	90	110	16	
M-18	90	110	18	

(注) 記号のご指示がない場合は、扉厚によりA-16型またはA-18型で納入いたします。  
M型が必要な場合はご指示ください。

(単位mm)

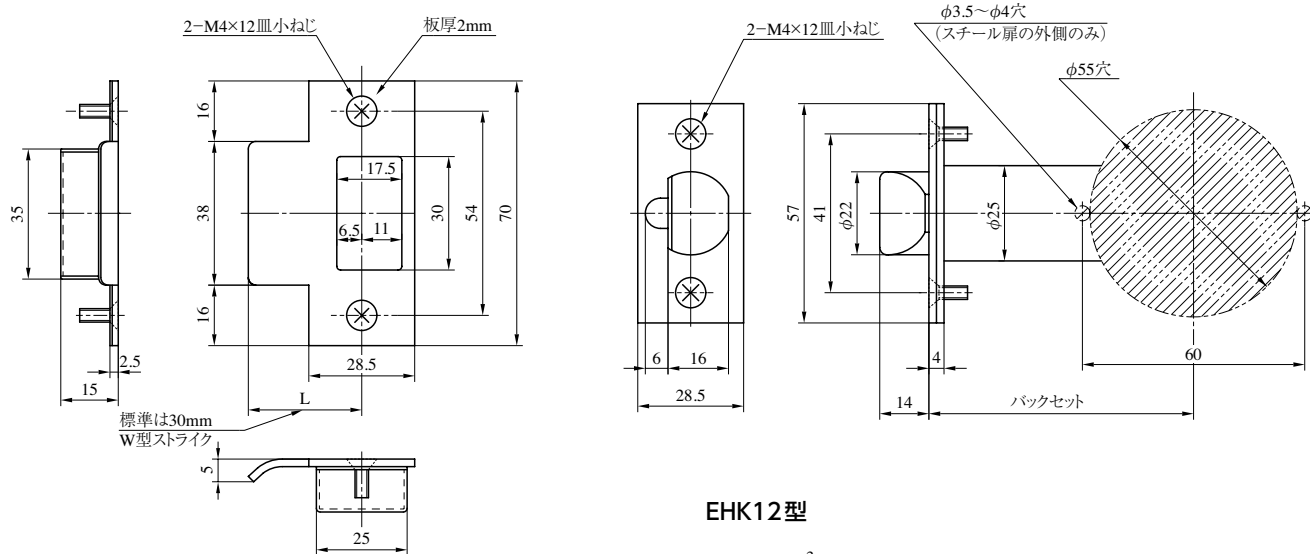
記号	L寸法	扉厚範囲 (以上～未満)
B-21	21	25～29
B-23	23	29～33
B-25	25	33～37
B-29	29	37～46

(注) 記号のご指示がない場合は、扉厚により上記の組み合わせで納入いたします。

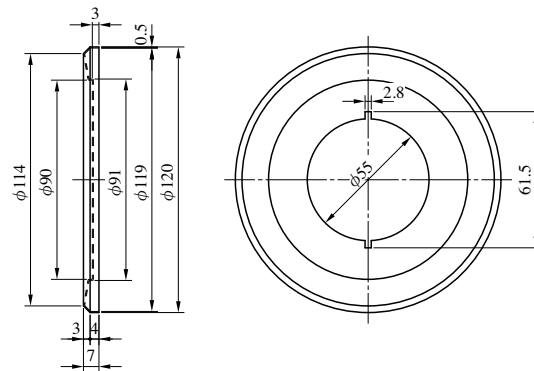
装着可能シリンダー	型式	ノブ形状	機能	バックセット (mm) / ケース深さ (mm)	扉厚 (mm 以上～mm 未満)
U9 PR JN	145HM	D W U	1 2 3 4 8	100 / 146	U9シリンダー/PRシリンダー 25～29・29～33・33～37 37～42・42～46 JNシリンダー 25～29・29～33・33～37

(注1) 機能8型はノブ形状D・W型のみ可能です。  
(注2) JNシリンダーは機能1・2型のみ設定です。  
(注3) PRシリンダーは機能1・2型およびノブ形状D・W型のみ設定です。

145HM



EHK12型



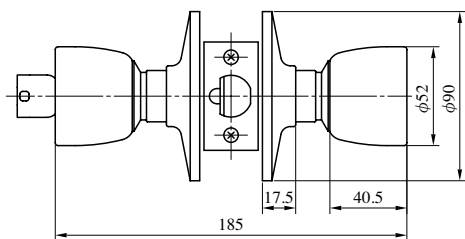
●扉厚によるストライクのL寸法(単位mm)

片開き扉用			両開き扉用		
扉厚(片~両)	記号	L寸法	扉厚(片~両)	記号	L寸法
28~30	W	30	33~37	L	19
30~33	W	30	37~42	CM	21
33~50	W	30	42~46	N	23
50~64	X	37	46~50	DP	25
			50~54	Q	27
			54~58	ER	29
			58~62	S	31
			62~64	FT	33

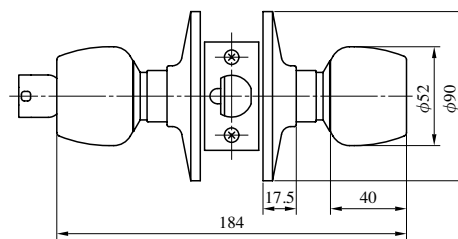
(注) 枠からのストライクの出寸法が大きすぎる場合は、両開き扉用のストライクをご使用になれます。

ノブ形状

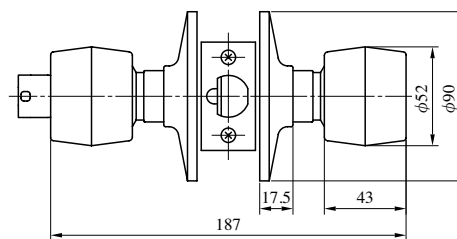
D型ノブ



W型ノブ



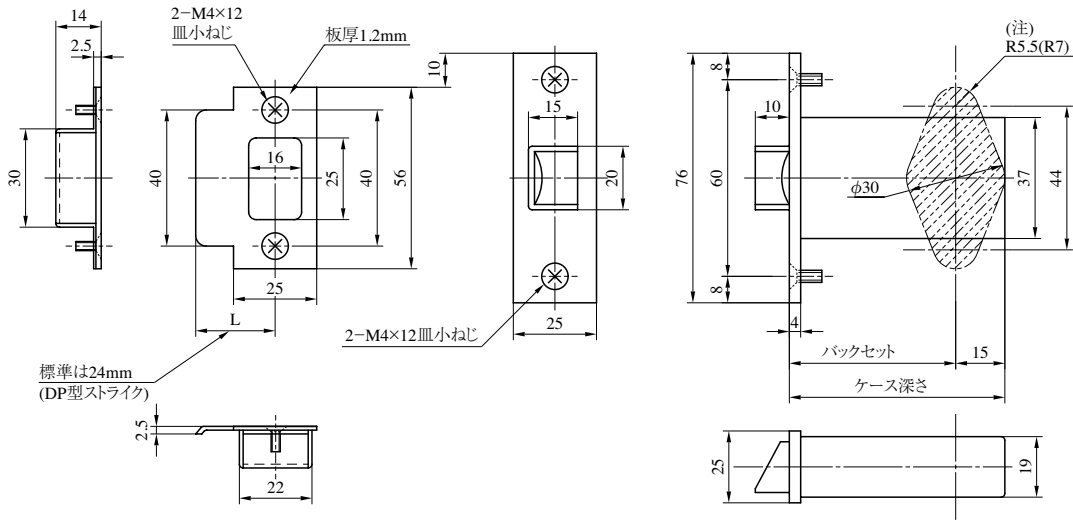
U型ノブ



装着可能シリンダー	型 式	ノブ形状	機 能	バックセット (mm)	扉厚 (mm以上~mm未満)	
U9 PR	HK	D W U	1	4	70 90 127	28~30 30~33 33~50 50~64
			2	4A		
			2A	6		
			2B	0		
			3			

(注1) 扉厚30~33mmはEHK12が必要です。また28~30mmはEHK12の他にライナーも必要です。  
 (注2) PRシリンダーは機能2A型、ノブ形状D・W型および扉厚33~50mmのみの設定です。

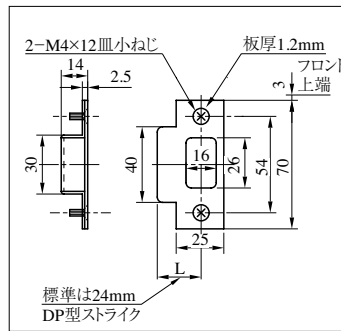




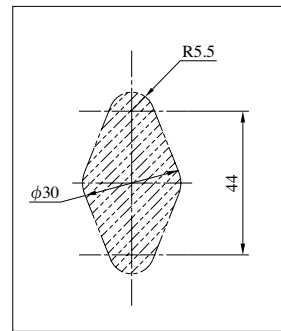
●扉厚によるストライクのL寸法(単位mm)

片開き扉用			両開き扉用		
扉厚(※~※)	記号	L寸法	扉厚(※~※)	記号	L寸法
33~42	DP	24	33~37	L	18
42~50	ER	28	37~42	CM	20
50~58	FT	32	42~46	N	22
58~66	G	36	46~50	DP	24
			50~54	Q	26
			54~58	ER	28
			58~62	S	30
			62~66	FT	32

ストライク70型

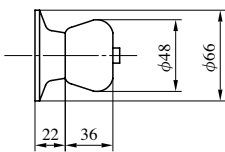


OM\*Zコティ(固定化粧ノブ)の場合の切欠

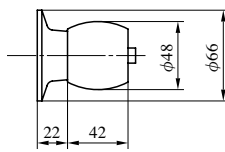


ノブ形状 (M、E、D、W、U型はBM型の押ボタン付ノブを示す)

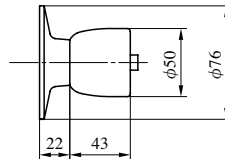
M型ノブ



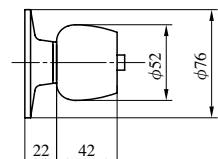
E型ノブ



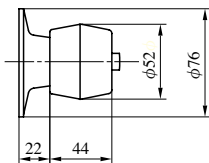
D型ノブ



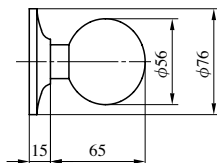
W型ノブ



U型ノブ



Q型ノブ (BM型は除く)

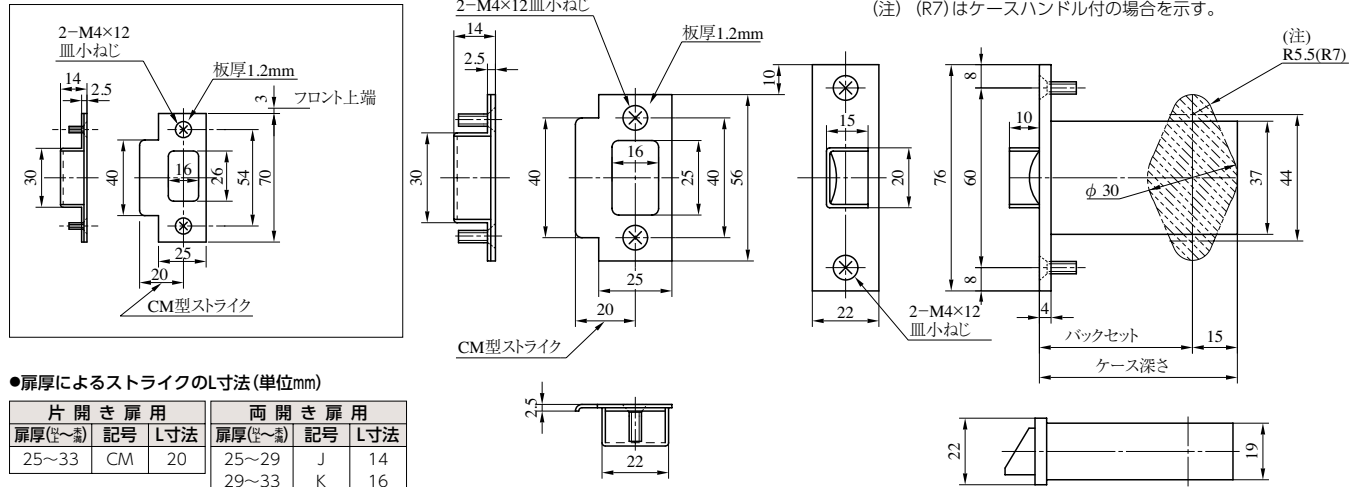


型式	ノブ形状	バックセット (mm) / ケース深さ (mm)	扉厚 (mm 以上~mm 未満)	
OM	D	51 / 66	33~42	Q型ノブの場合
	W	64 / 79	42~50	33~37・37~42
	U	76 / 91	50~58	42~46・46~50
	Q	100 / 115	50~54・54~58	58~62・62~66
			58~66	
BM	M	64 / 79 76 / 91	33~37	
	E		37~42	
	D		42~46	
	W		46~50	
	U			

# OMS・BMS SERIES

■左右勝手共通

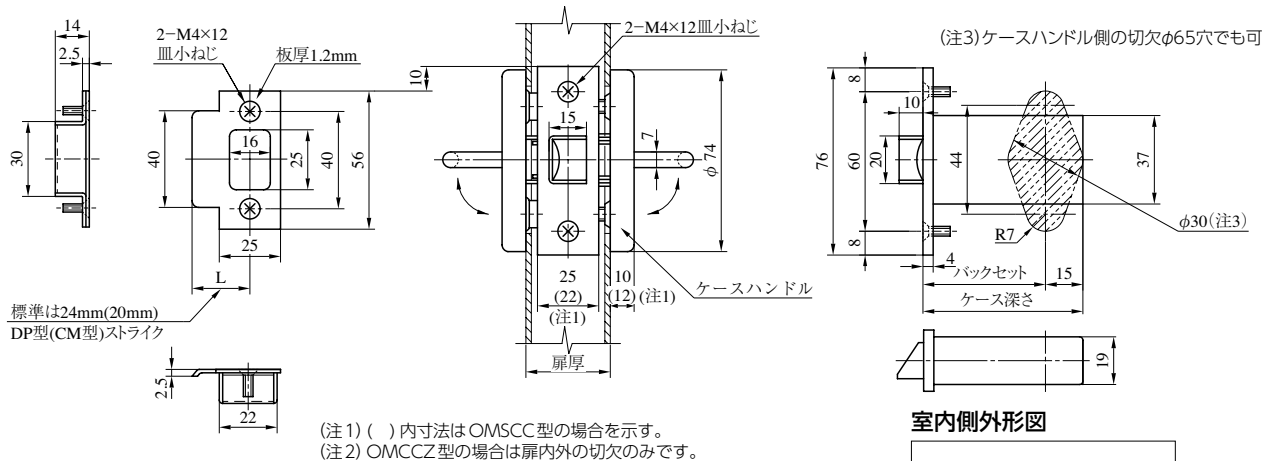
## ストライク70型



型式	ノブ形状	バックセット (mm) / ケース深さ (mm)	扉厚 (mm 以上~mm 未満)
OMS	D・W・U・Q	51 / 66    76 / 91 64 / 79    100 / 115	25~29 29~33
BMS	M・E・D・W・U	64 / 79 76 / 91	

# OMCC SERIES

■左右勝手共通

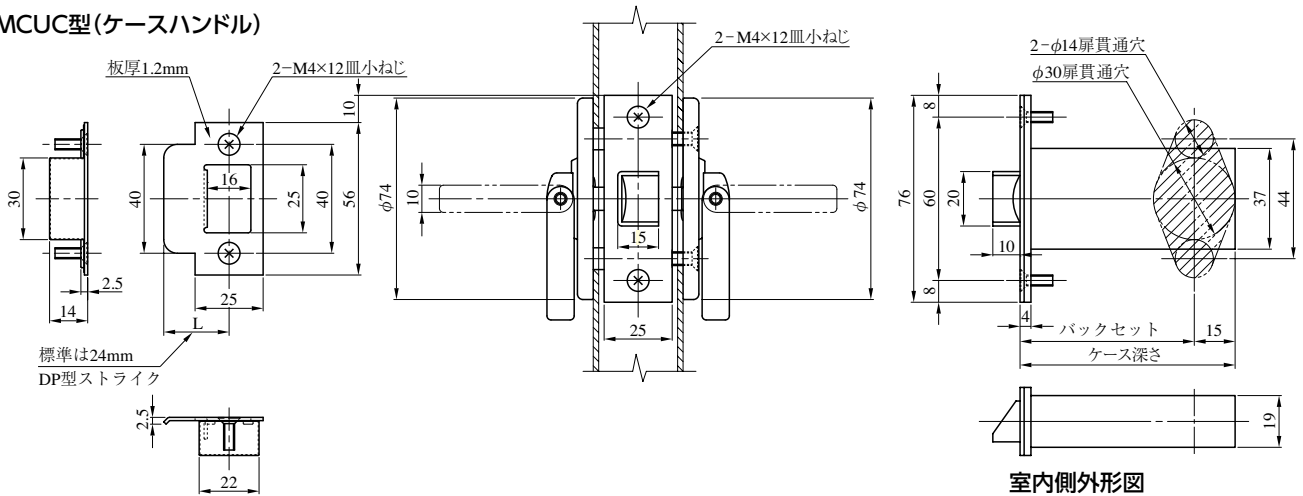


型式	バックセット (mm) / ケース深さ (mm)	扉厚 (mm 以上~mm 未満)
OMCC	51 / 66 64 / 79 76 / 91 100 / 115	25~33 (OMSCC型) 33~42 (OMCC型) 42~50 (OMCC型) 50~58 (OMCC型) 58~66 (OMCC型)

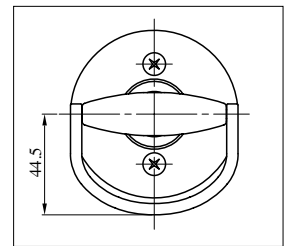
# OMCUC・OMCLC SERIES

■左右勝手共通

## OMCUC型(ケースハンドル)



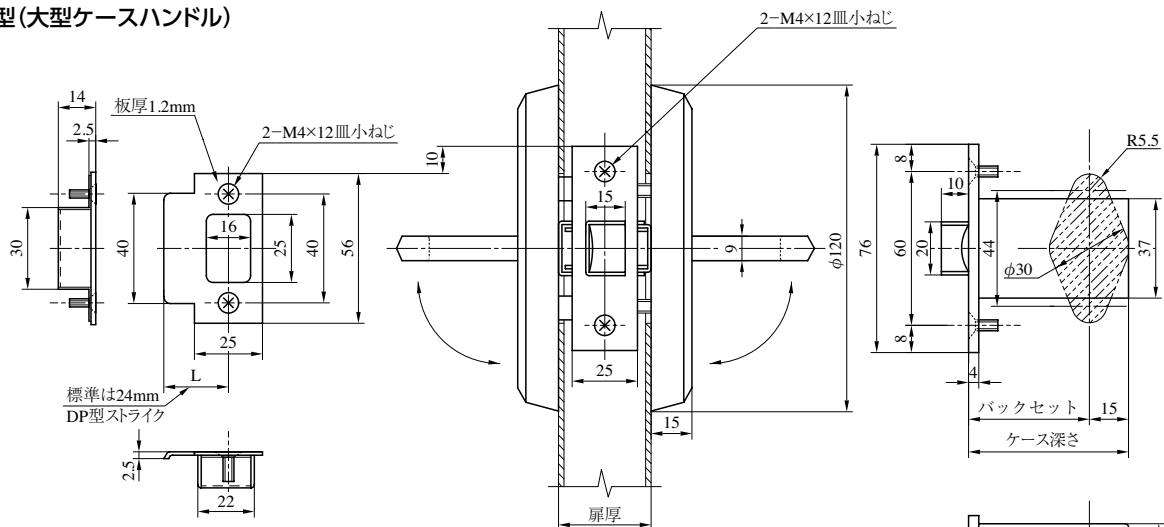
室内側外形図



●扉厚によるストライクのL寸法(単位mm)

片開き扉用			両開き扉用					
扉厚(壁~扉)	記号	L寸法	扉厚(壁~扉)	記号	L寸法	扉厚(壁~扉)	記号	L寸法
29~33	CM	20	29~33	K	16	50~54	Q	26
33~42	DP	24	33~37	L	18	54~58	ER	28
42~50	ER	28	37~42	CM	20	58~62	S	30
50~58	FT	32	42~46	N	22	62~66	FT	32
58~66	G	36	46~50	DP	24			

## OMCLC型(大型ケースハンドル)



●扉厚によるストライクのL寸法(単位mm)

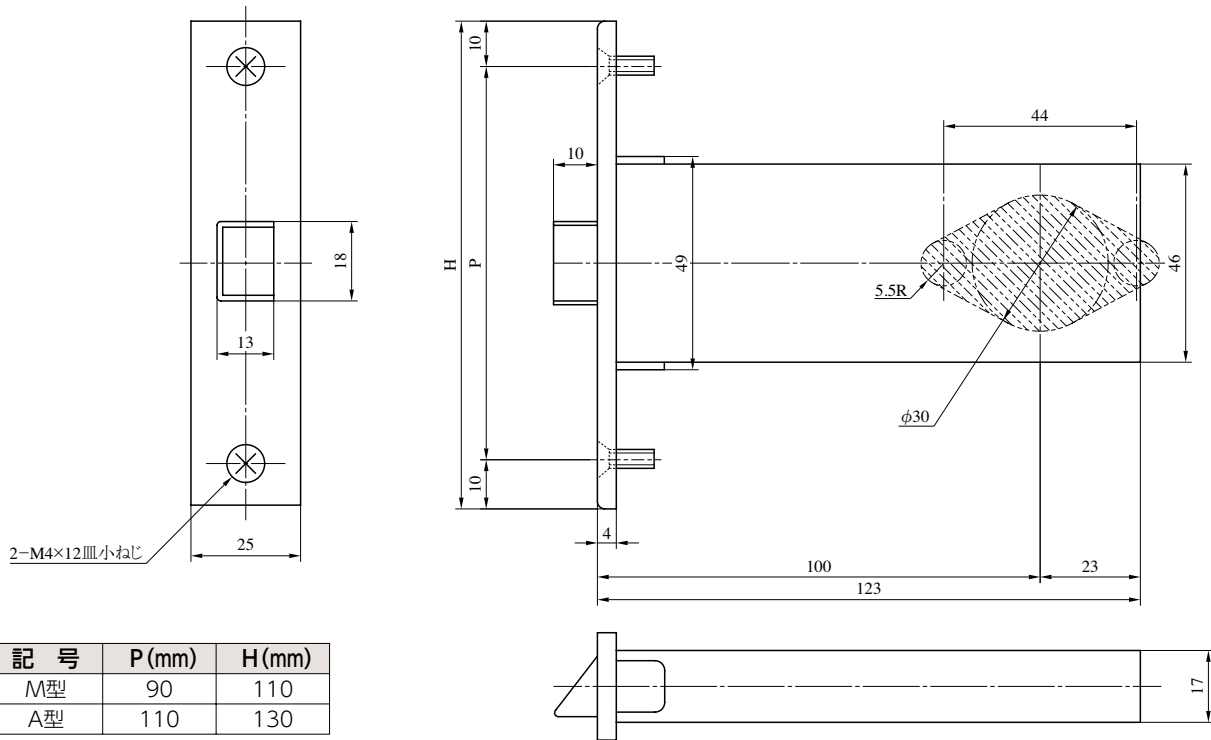
片開き扉用			両開き扉用					
扉厚(壁~扉)	記号	L寸法	扉厚(壁~扉)	記号	L寸法	扉厚(壁~扉)	記号	L寸法
33~42	DP	24	33~37	L	18	50~54	Q	26
42~50	ER	28	37~42	CM	20	54~58	ER	28
50~58	FT	32	42~46	N	22	58~62	S	30
58~66	G	36	46~50	DP	24	62~66	FT	32

型式	バックセット(mm) / ケース深さ(mm)	扉厚(mm以上~mm未満)
OMCUC	51 / 66 64 / 79 76 / 91 100 / 115	29 ~ 33
		33 ~ 42
		42 ~ 50
		50 ~ 58
		58 ~ 66
OMCLC	76 / 91 100 / 115	33 ~ 42
		42 ~ 50
		50 ~ 58
		58 ~ 66

OMCUC  
OMCLC

# 100BM SERIES (狭框アルミ扉用)

■左右勝手共通



記号	P(mm)	H(mm)
M型	90	110
A型	110	130

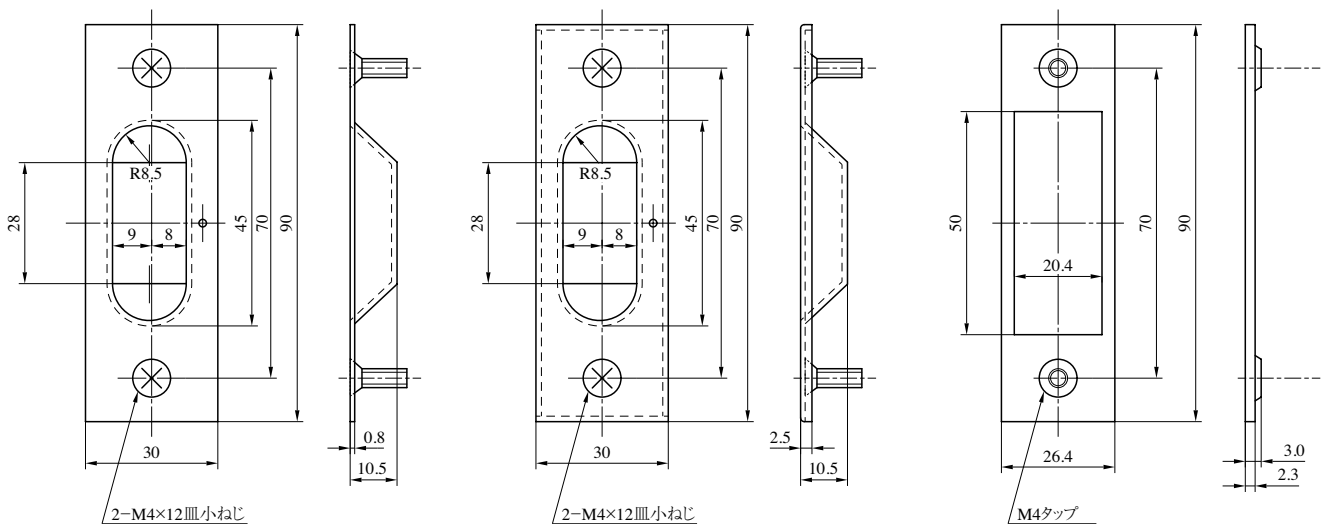
(注) ご指示がない場合はM型で納入いたします。

## アルミ枠用ストライク 100BM標準ストライク

D-02

D-01

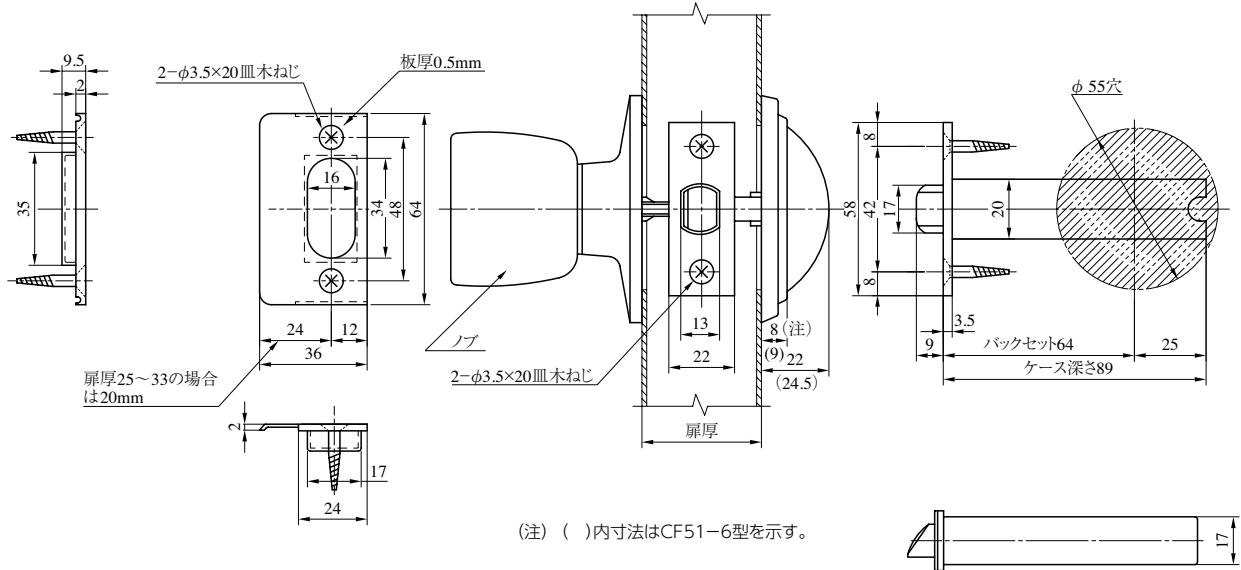
ストライク取付板



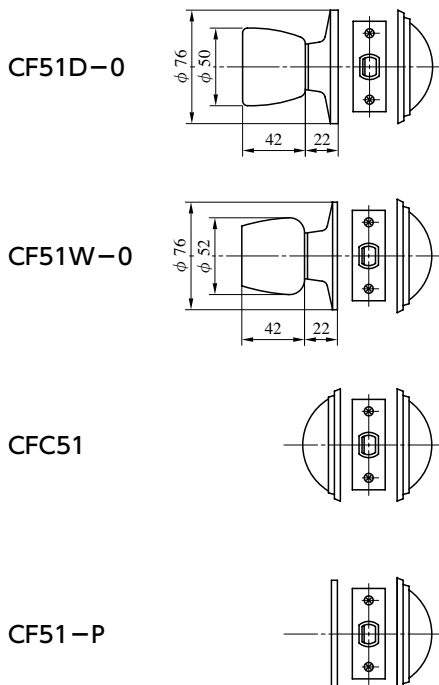
(注) ストライクの取付板は、ストライクD-01、D-02と共にアルミ枠にはさみ込み方式にて取り付けてください。  
(ストライクの調整が可能になります)

型 式	ノブ形状	バックセット (mm) / ケース深さ (mm)	扉厚 (mm以上～mm未満)
100BM	M	100 / 123	25～29
	E		29～33
	D		33～37
	W U		

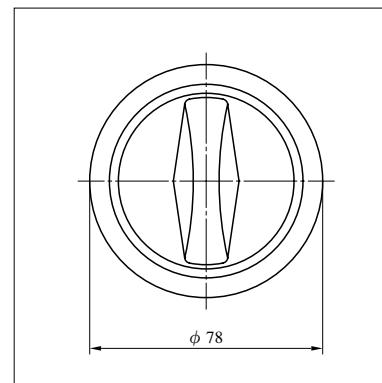
CF51型



ノブ形状

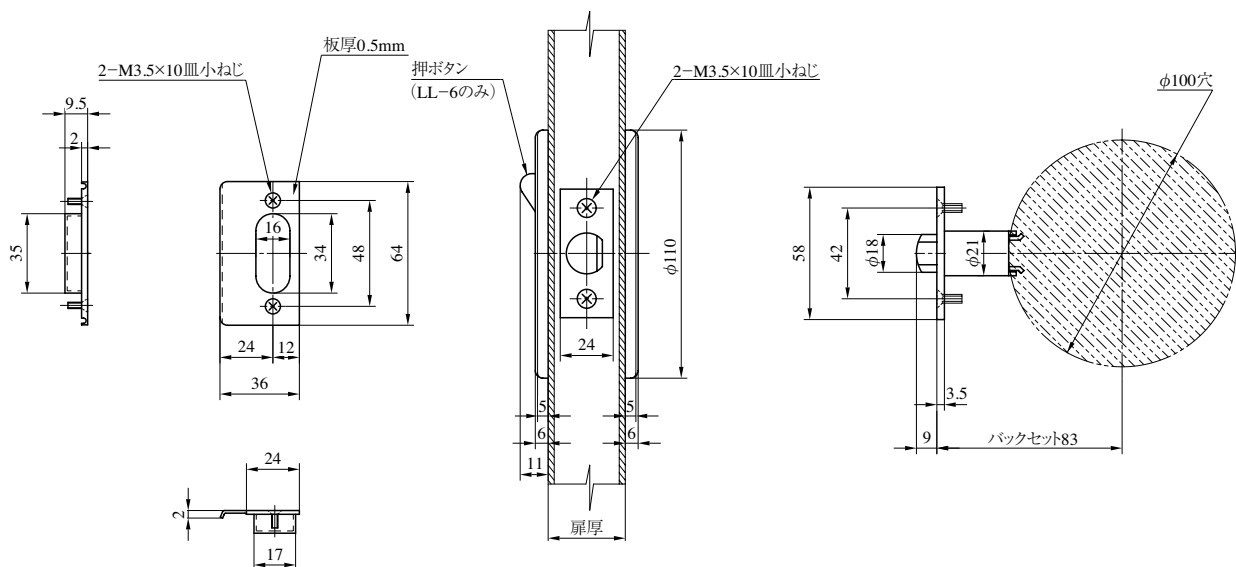


取っ手形状



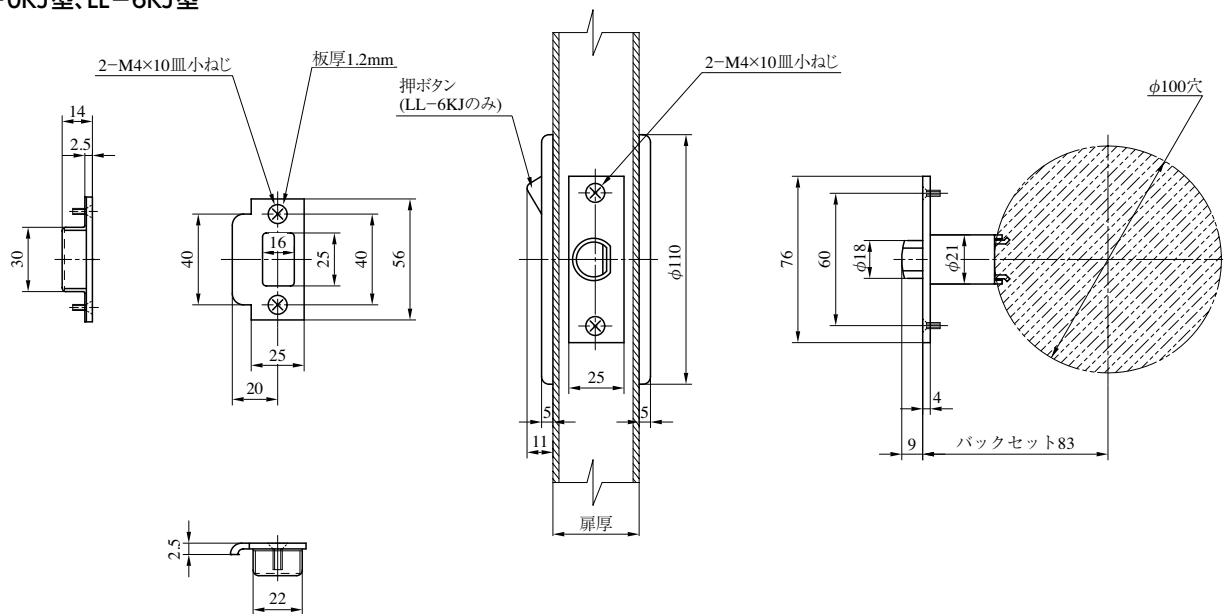
型 式	ノブ形状	機 能	バックセット (mm) / ケース深さ (mm)	扉厚 (mm以上~mm未満)
CF51	D W	0 6	64 / 89	25~33 33~42

LL-0型、LL-6型

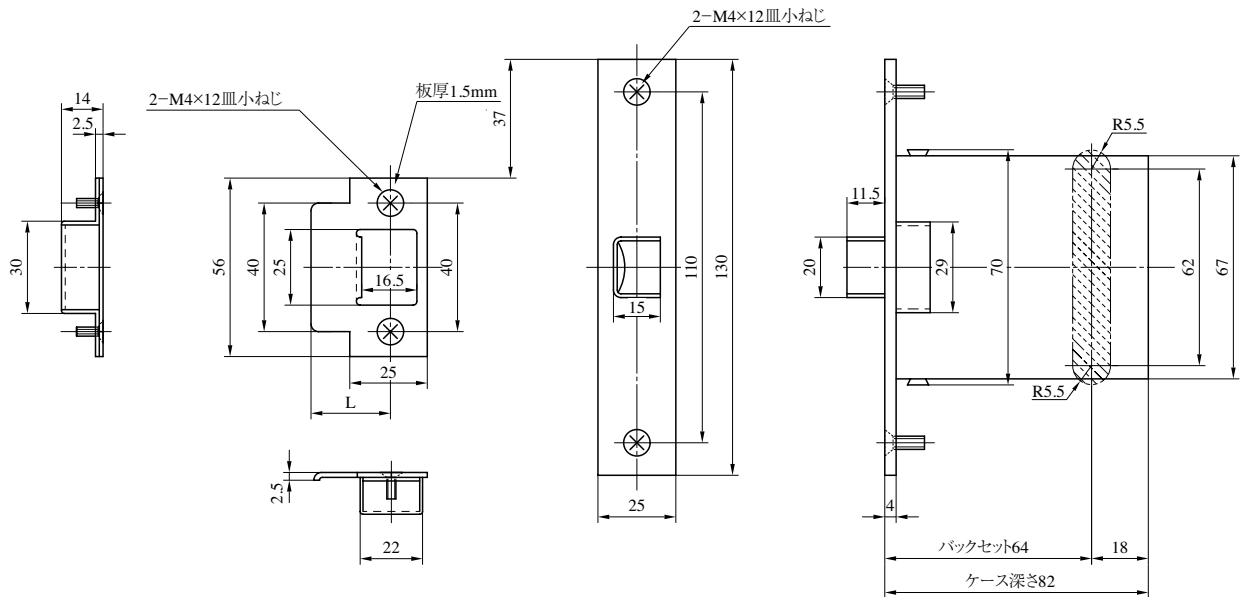


型式	バックセット (mm)	扉厚 (mm以上～mm未満)
LL-0 LL-6	83	29～37 37～42 42～50 (50mmも可能)

LL-0KJ型、LL-6KJ型

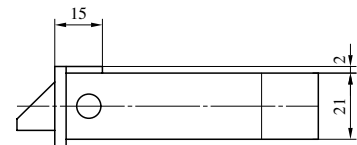


型式	バックセット (mm)	扉厚 (mm)
LL-0KJ LL-6KJ	83	33 40 50

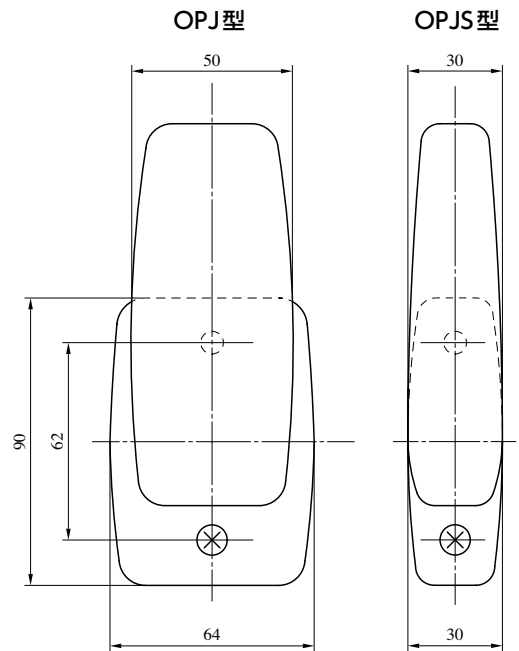
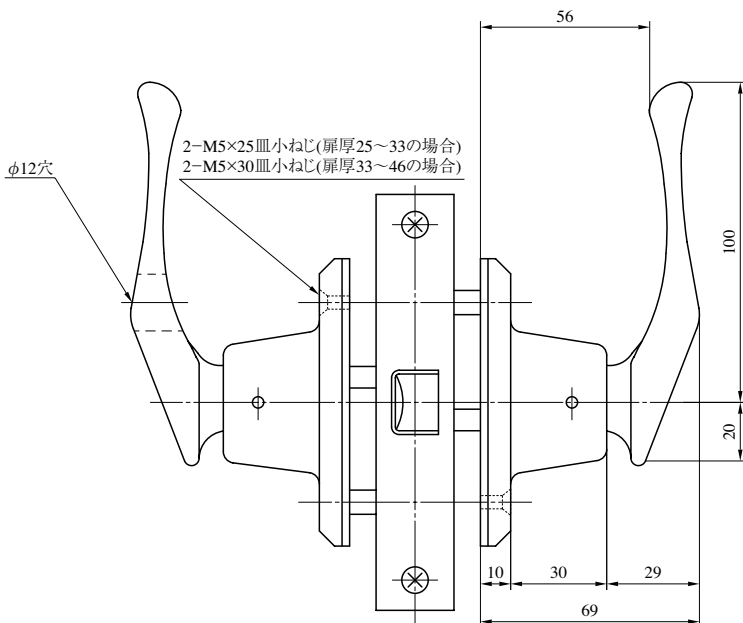


●扉厚によるストライクのL寸法 (単位mm)

片開き扉用			両開き扉用		
扉厚(壁～扉)	記号	L寸法	扉厚(壁～扉)	記号	L寸法
29～33	CM	20	29～33	K	16
33～42	DP	24	33～37	L	18
42～46	ER	28	37～42	CM	20
			42～46	N	22



OPJ

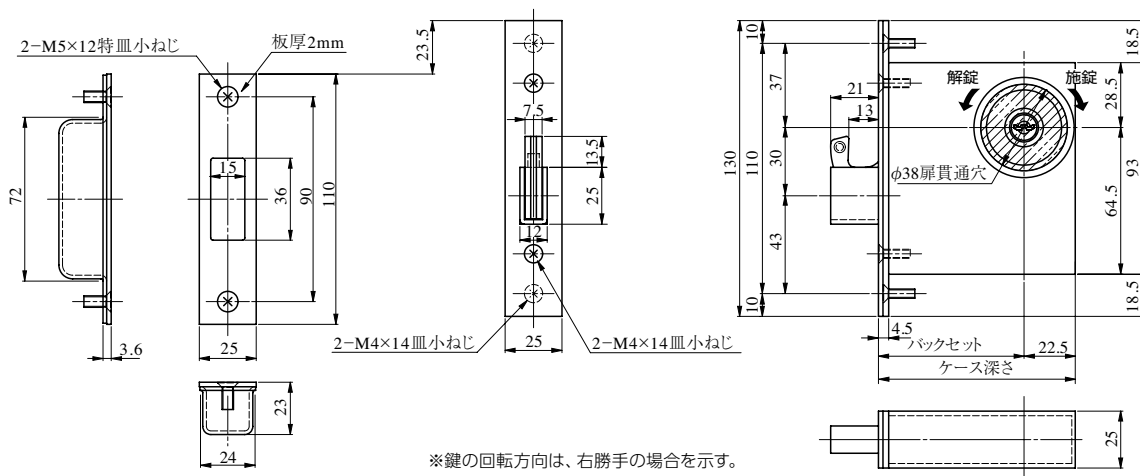


型 式	バックセット (mm) / ケース深さ (mm)	扉厚 (mm以上～mm未満)
OPJ OPJS	64 / 82	29～33 33～42 42～46

# DVF・DV SERIES

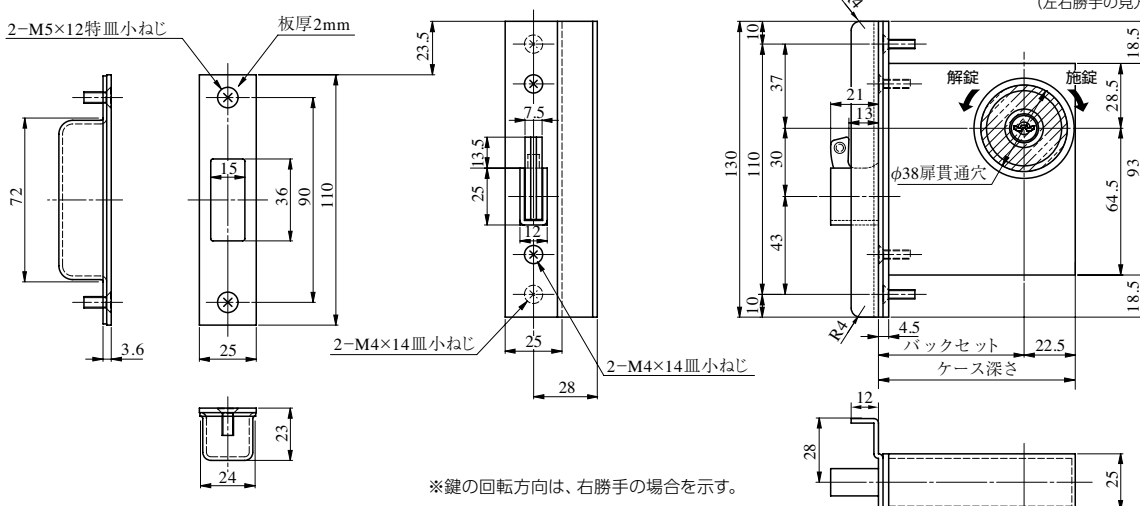
## DVF-1型

■左右勝手共通



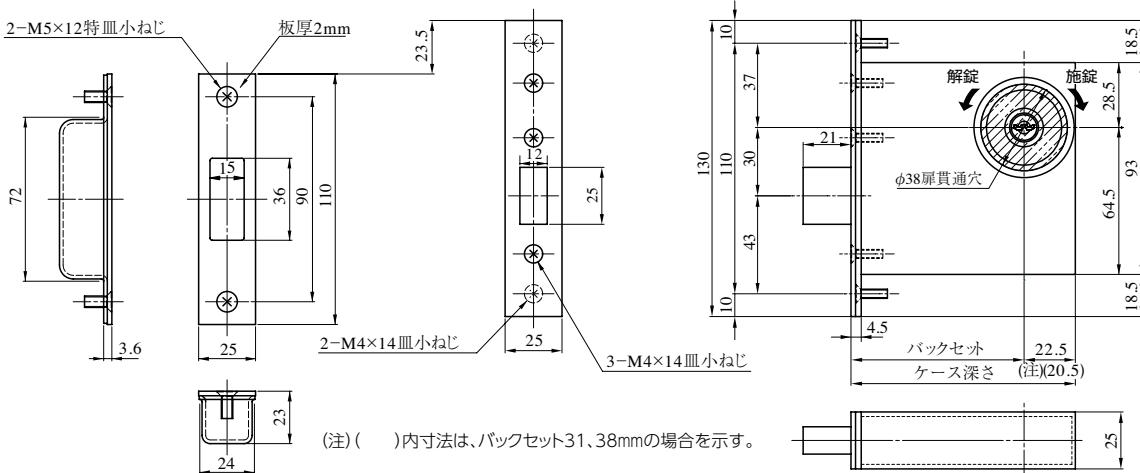
## DVF-1型 (段付Lフロント)

■左右勝手あり  
本図は外開き右勝手を示す  
(左右勝手の見方はP41参照)



## DV-1型

■左右勝手共通



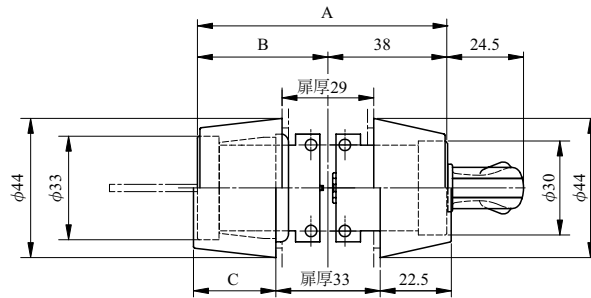
装着可能シリンダー	型式	機能	バックセット (mm) / ケース深さ (mm)	扉厚 (mm 以上～mm 未満)
U9 PR(-J) LB(-J) JN	DVF	1 4	51 / 73.5 64 / 86.5	29～33 33～42 42～50
	DV		31 / 51.5 38 / 58.5 76 / 98.5	50～58 58～66



## U9シリンダー、PR(-J)シリンダー、LB(-J)シリンダー、JNシリンダー

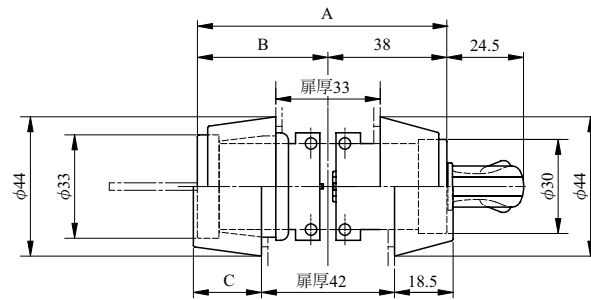
扉厚 29 mm 以上  
33 mm 未満

	A	B	C
U9	79.5	41.5	26
PR	79.5	41.5	26
PR-J	82.5	44.5	26
JN	79.5	41.5	26



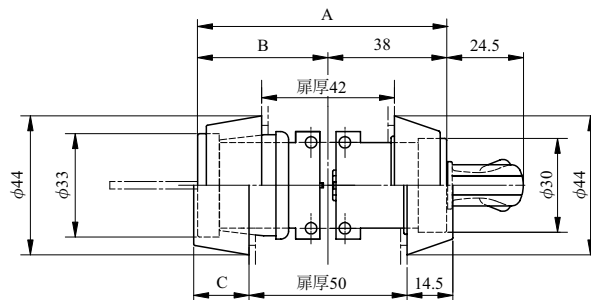
扉厚 33 mm 以上  
42 mm 未満

	A	B	C
U9	79.5	41.5	21.5
PR	79.5	41.5	21.5
PR-J	82.5	44.5	21.5
LB	86.5	48.5	26
LB-J	88.5	50.5	26
JN	79.5	41.5	21.5



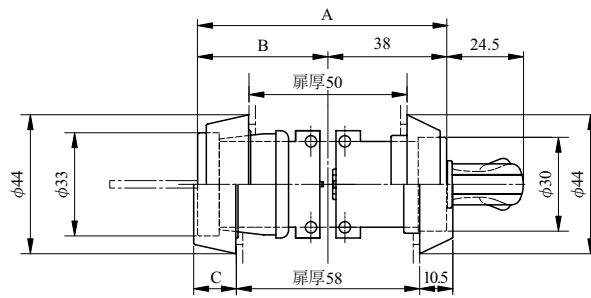
扉厚 42 mm 以上  
50 mm 未満

	A	B	C
U9	79.5	41.5	17.5
PR	79.5	41.5	17.5
PR-J	82.5	44.5	17.5
LB	86.5	48.5	21.5
LB-J	88.5	50.5	21.5
JN	79.5	41.5	17.5



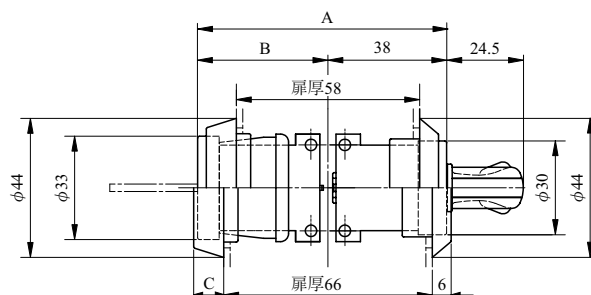
扉厚 50 mm 以上  
58 mm 未満

	A	B	C
U9	79.5	41.5	13.5
PR	79.5	41.5	13.5
PR-J	82.5	44.5	13.5
LB	86.5	48.5	17.5
LB-J	88.5	50.5	17.5
JN	79.5	41.5	13.5



扉厚 58 mm 以上  
66 mm 未満

	A	B	C
U9	79.5	41.5	9.5
PR	79.5	41.5	9.5
PR-J	82.5	44.5	9.5
LB	86.5	48.5	13.5
LB-J	88.5	50.5	13.5
JN	79.5	41.5	9.5

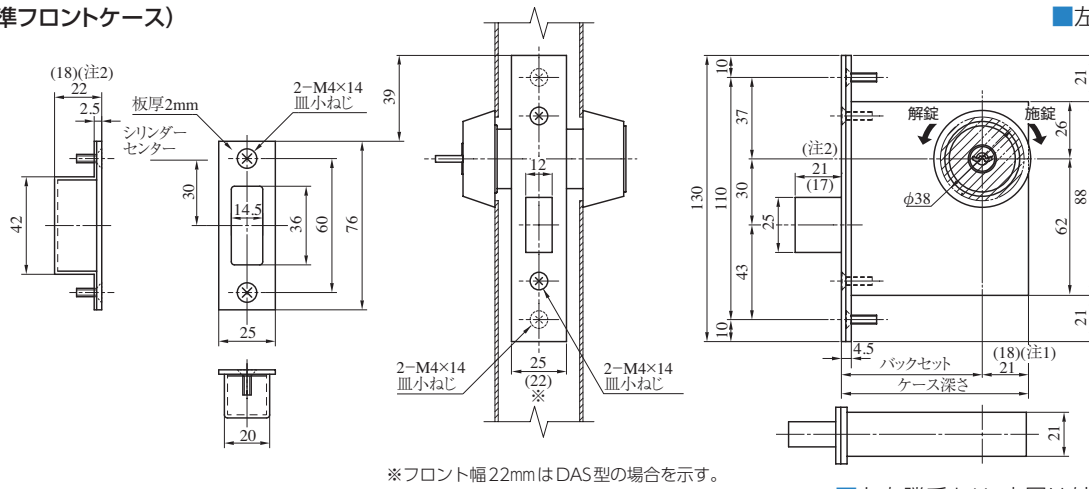


(注) LB、LB-Jシリンダーの扉厚 29～33mmの設定はありません。



DA型(標準フロントケース)

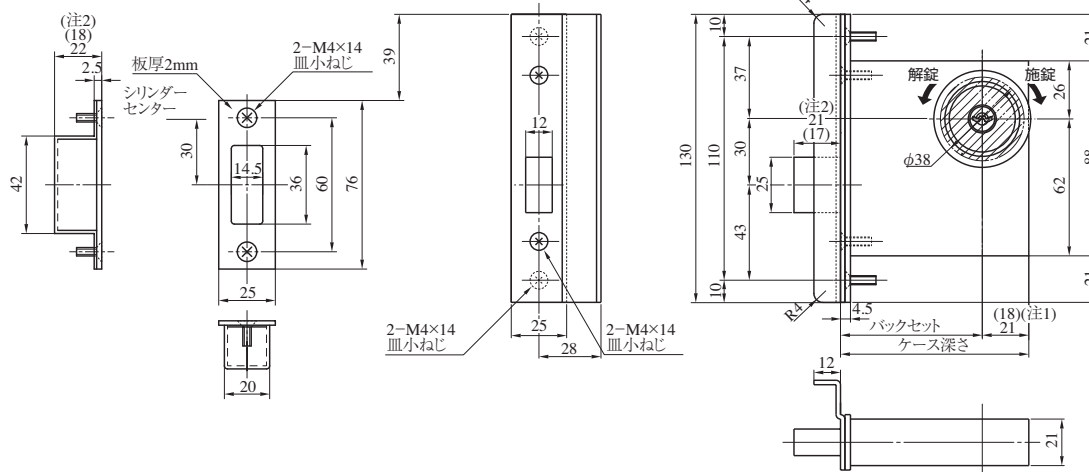
■左右勝手共通



※フロント幅22mmはDAS型の場合を示す。

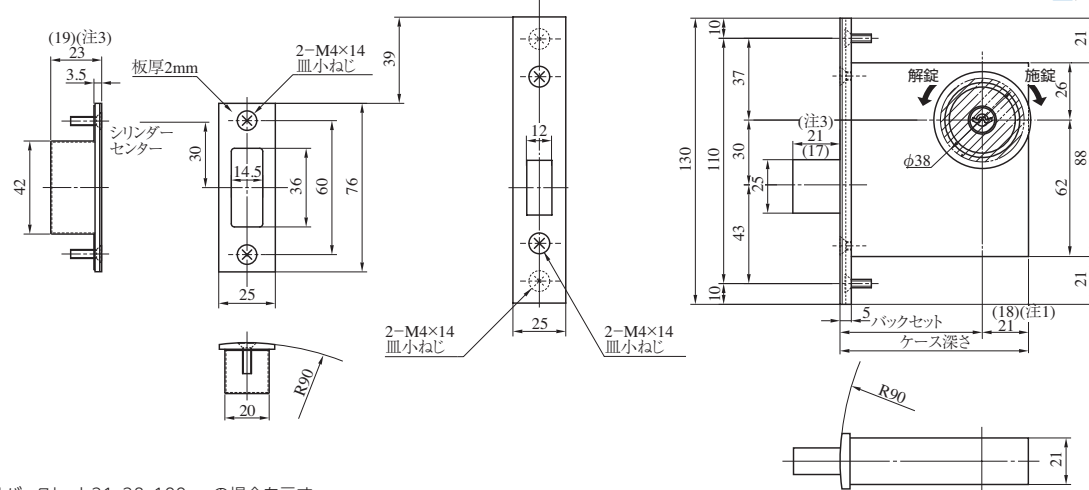
DA型(段付フロント)

■左右勝手あり。本図は外開き右勝手を示す(左右勝手の見方はP41参照)



DAR型(R付フロントケース)

■左右勝手共通



(注1) (18)はバックセット31、38、100mmの場合を示す。

(注2) バックセット38mm、DA-6、-8型はデッドボルト17mm、トロヨケ深さ18mmとなります。

(注3) バックセット38mm、DAR-6、-8型はデッドボルト17mm、トロヨケ深さ19mmとなります。

※鍵の回転方向は、右勝手の場合を示す。

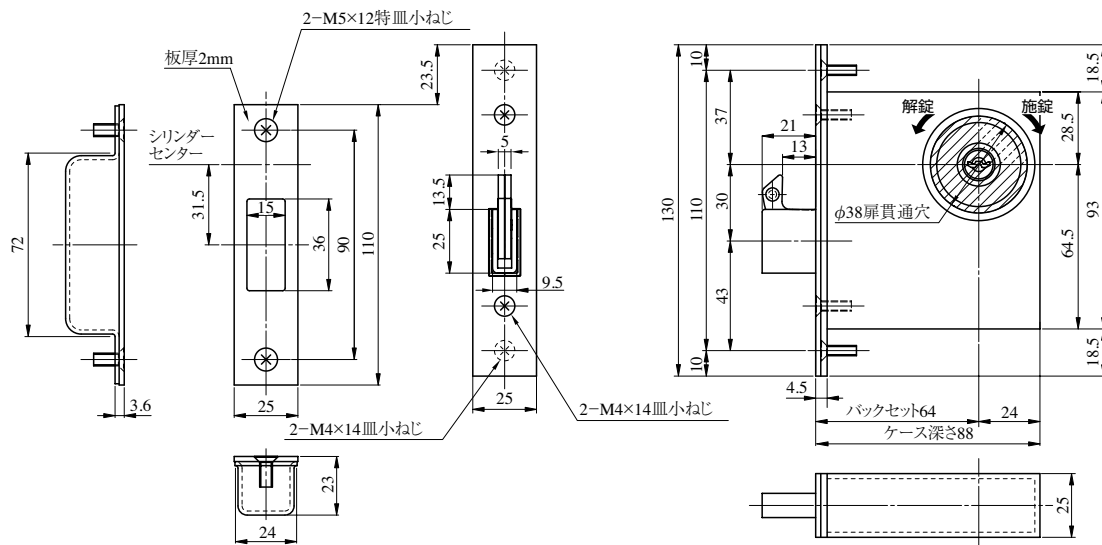
装着可能シリンダー	型 式	機 能	バックセット (mm) / ケース深さ (mm)	扉厚 (mm以上~mm未満)
U9 PR(-J) LB(-J) JN	DA DAR	1	31 / 49	29~33
		2	38 / 56	33~42
		3	51 / 72	42~50
		4	64 / 85	50~58
		5	76 / 97	58~66
		6	100 / 118	
		8		

(注) LBシリンダーの場合は枠に当たる場合がありますので、バックセット38mm以上のケースでご使用ください。

# DVF95・DAF95 SERIES

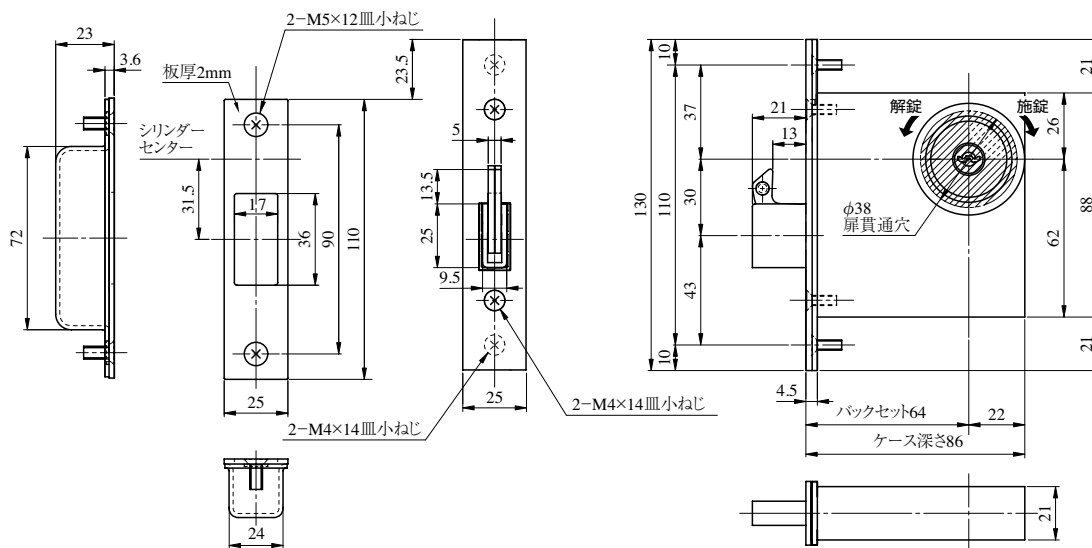
■左右勝手共通

## DVF95型



\*鍵の回転方向は、右勝手の場合を示す。

## DAF95型



DVF95  
DAF95

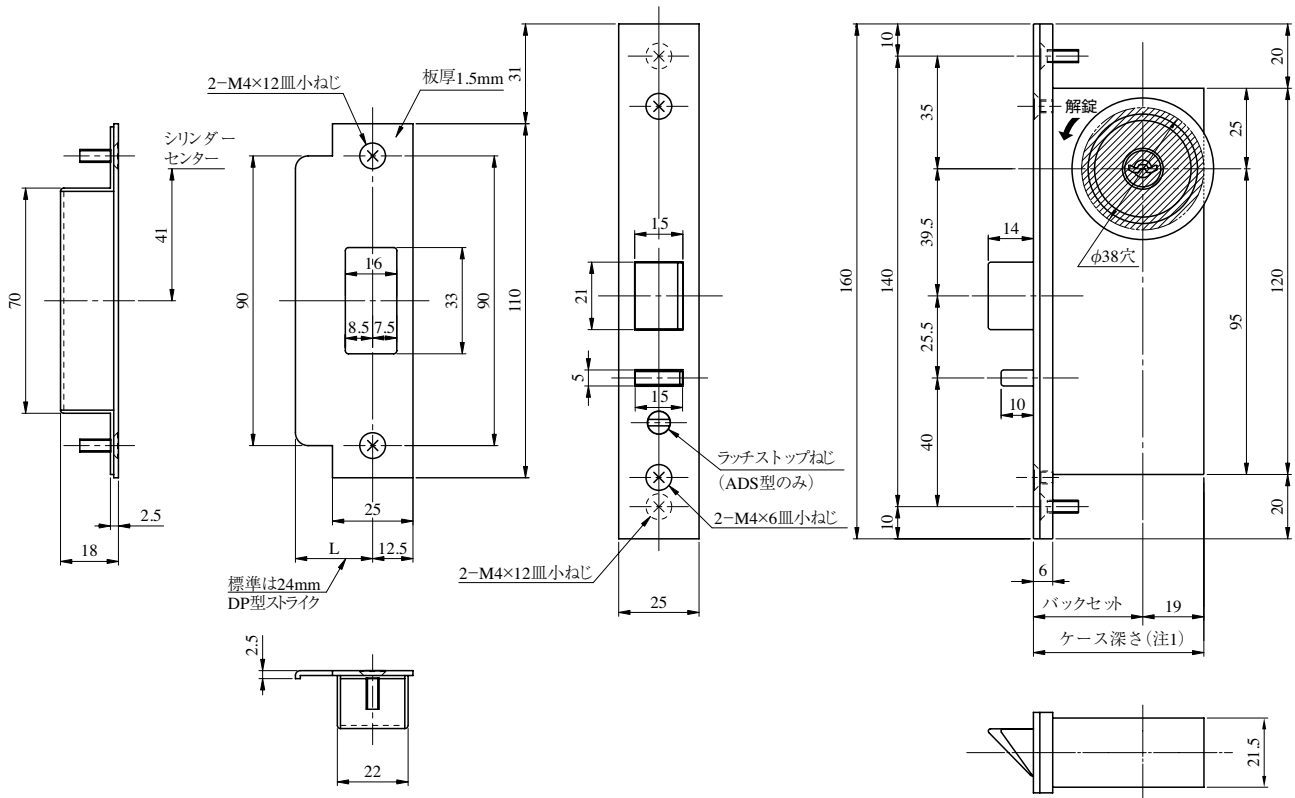
装着可能シリンダー	型式	機能	バックセット (mm) / ケース深さ (mm)	扉厚 (mm以上～mm未満)
U9 PR(-J) LB(-J) JN	DVF95	1・4	64 / 88	32～42・42～50 50～58・58～66
	DAF95	1・2・3・4	64 / 86	29～33・33～42 42～50・50～58・58～66

# DA・DA2F SERIES シリンダーの扉厚による寸法図

	U9シリンダー、PR(-J)シリンダー LB(-J)シリンダー、JNシリンダー																													
扉厚 29 mm 以上 ~ 33 mm 未満	<table border="1"> <thead> <tr><th></th><th>A</th><th>B</th><th>C</th></tr> </thead> <tbody> <tr><td>U9</td><td>22.5</td><td>39.5</td><td>73.5</td></tr> <tr><td>PR</td><td>22.5</td><td>41</td><td>75</td></tr> <tr><td>PR-J</td><td>22.5</td><td>44.5</td><td>78.5</td></tr> <tr><td>LB</td><td>26.5</td><td>48</td><td>82</td></tr> <tr><td>LB-J</td><td>26.5</td><td>50</td><td>84</td></tr> <tr><td>JN</td><td>22.5</td><td>38.5</td><td>72.5</td></tr> </tbody> </table>		A	B	C	U9	22.5	39.5	73.5	PR	22.5	41	75	PR-J	22.5	44.5	78.5	LB	26.5	48	82	LB-J	26.5	50	84	JN	22.5	38.5	72.5	
	A	B	C																											
U9	22.5	39.5	73.5																											
PR	22.5	41	75																											
PR-J	22.5	44.5	78.5																											
LB	26.5	48	82																											
LB-J	26.5	50	84																											
JN	22.5	38.5	72.5																											
扉厚 33 mm 以上 ~ 42 mm 未満	<table border="1"> <thead> <tr><th></th><th>A</th><th>B</th><th>C</th></tr> </thead> <tbody> <tr><td>U9</td><td>18.5</td><td>39.5</td><td>73.5</td></tr> <tr><td>PR</td><td>22.5</td><td>41</td><td>75</td></tr> <tr><td>PR-J</td><td>22.5</td><td>44.5</td><td>78.5</td></tr> <tr><td>LB</td><td>26.5</td><td>48</td><td>82</td></tr> <tr><td>LB-J</td><td>26.5</td><td>50</td><td>84</td></tr> <tr><td>JN</td><td>18.5</td><td>38.5</td><td>72.5</td></tr> </tbody> </table>		A	B	C	U9	18.5	39.5	73.5	PR	22.5	41	75	PR-J	22.5	44.5	78.5	LB	26.5	48	82	LB-J	26.5	50	84	JN	18.5	38.5	72.5	
	A	B	C																											
U9	18.5	39.5	73.5																											
PR	22.5	41	75																											
PR-J	22.5	44.5	78.5																											
LB	26.5	48	82																											
LB-J	26.5	50	84																											
JN	18.5	38.5	72.5																											
扉厚 42 mm 以上 ~ 50 mm 未満	<table border="1"> <thead> <tr><th></th><th>A</th><th>B</th><th>C</th></tr> </thead> <tbody> <tr><td>U9</td><td>14.5</td><td>39.5</td><td>77.5</td></tr> <tr><td>PR</td><td>18</td><td>41</td><td>79</td></tr> <tr><td>PR-J</td><td>18</td><td>44.5</td><td>82.5</td></tr> <tr><td>LB</td><td>22.5</td><td>48</td><td>86</td></tr> <tr><td>LB-J</td><td>22.5</td><td>50</td><td>88</td></tr> <tr><td>JN</td><td>14.5</td><td>38.5</td><td>76.5</td></tr> </tbody> </table>		A	B	C	U9	14.5	39.5	77.5	PR	18	41	79	PR-J	18	44.5	82.5	LB	22.5	48	86	LB-J	22.5	50	88	JN	14.5	38.5	76.5	
	A	B	C																											
U9	14.5	39.5	77.5																											
PR	18	41	79																											
PR-J	18	44.5	82.5																											
LB	22.5	48	86																											
LB-J	22.5	50	88																											
JN	14.5	38.5	76.5																											
扉厚 50 mm 以上 ~ 58 mm 未満	<table border="1"> <thead> <tr><th></th><th>A</th><th>B</th><th>C</th></tr> </thead> <tbody> <tr><td>U9</td><td>10.5</td><td>39.5</td><td>77.5</td></tr> <tr><td>PR</td><td>14</td><td>41</td><td>79</td></tr> <tr><td>PR-J</td><td>14</td><td>44.5</td><td>82.5</td></tr> <tr><td>LB</td><td>18</td><td>48</td><td>86</td></tr> <tr><td>LB-J</td><td>18</td><td>50</td><td>88</td></tr> <tr><td>JN</td><td>10.5</td><td>38.5</td><td>76.5</td></tr> </tbody> </table>		A	B	C	U9	10.5	39.5	77.5	PR	14	41	79	PR-J	14	44.5	82.5	LB	18	48	86	LB-J	18	50	88	JN	10.5	38.5	76.5	
	A	B	C																											
U9	10.5	39.5	77.5																											
PR	14	41	79																											
PR-J	14	44.5	82.5																											
LB	18	48	86																											
LB-J	18	50	88																											
JN	10.5	38.5	76.5																											
扉厚 58 mm 以上 ~ 66 mm 未満	<table border="1"> <thead> <tr><th></th><th>A</th><th>B</th><th>C</th></tr> </thead> <tbody> <tr><td>U9</td><td>6</td><td>39.5</td><td>77.5</td></tr> <tr><td>PR</td><td>10</td><td>41</td><td>79</td></tr> <tr><td>PR-J</td><td>10</td><td>44.5</td><td>82.5</td></tr> <tr><td>LB</td><td>14</td><td>48</td><td>86</td></tr> <tr><td>LB-J</td><td>14</td><td>50</td><td>88</td></tr> <tr><td>JN</td><td>6</td><td>38.5</td><td>76.5</td></tr> </tbody> </table>		A	B	C	U9	6	39.5	77.5	PR	10	41	79	PR-J	10	44.5	82.5	LB	14	48	86	LB-J	14	50	88	JN	6	38.5	76.5	
	A	B	C																											
U9	6	39.5	77.5																											
PR	10	41	79																											
PR-J	10	44.5	82.5																											
LB	14	48	86																											
LB-J	14	50	88																											
JN	6	38.5	76.5																											

DA  
DA2F  
シリンダー  
寸法図

※鍵の回転方向は、右勝手の場合を示す。



●扉厚によるストライクのL寸法(単位mm)

片開き扉用			両開き扉用		
扉厚(㎜)	記号	L寸法	扉厚(㎜)	記号	L寸法
29~33	CM	20	29~33	K	16
33~42	DP	24	33~37	L	18
42~50	ER	28	37~42	CM	20
50~58	FT	32	42~46	N	22
58~66	G	36	46~50	DP	24
			50~54	Q	26
			54~58	ER	28
			58~62	S	30
			62~66	FT	32

(注1) AHシリーズ(2006年6月廃止品)とはケース深さが異なりますのでご注意ください。

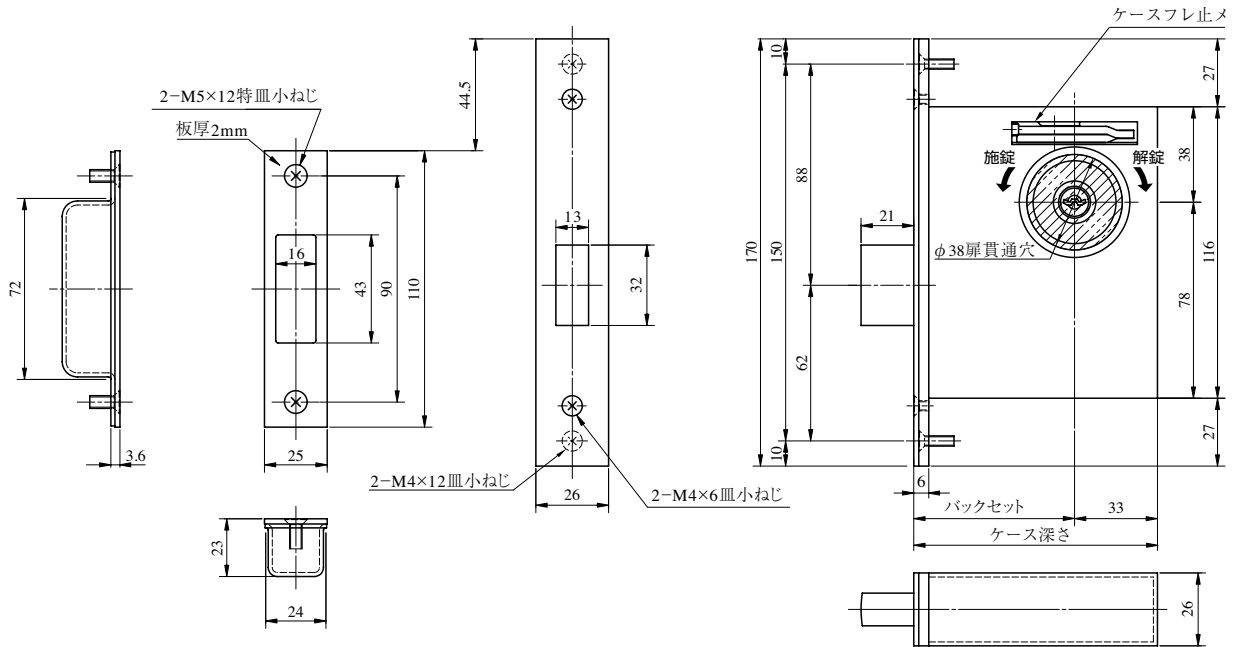
(注2) 本製品はケースの逆取り付けは不可です。

装着可能シリンダー	型 式	機 能	バックセット(mm) / ケース深さ(mm)	扉厚(mm以上~mm未満)
U9 PR(-J) LB(-J) JN	ADT ADS ADB	1		29~33
		2	34 / 53	33~42
		3	51 / 70	42~50
		4	64 / 83	50~58
		5		58~66

# 6DHV SERIES

■左右勝手共通

※鍵の回転方向は、右勝手の場合を示す。



6DHV

装着可能シリンダー	型 式	機 能	バックセット (mm) / ケース深さ (mm)	扉厚 (mm以上～mm未満)
U9 PR LB JN	6DHV	1 4	64 / 97 76 / 109 100 / 133	33～42 42～50 50～58 58～66

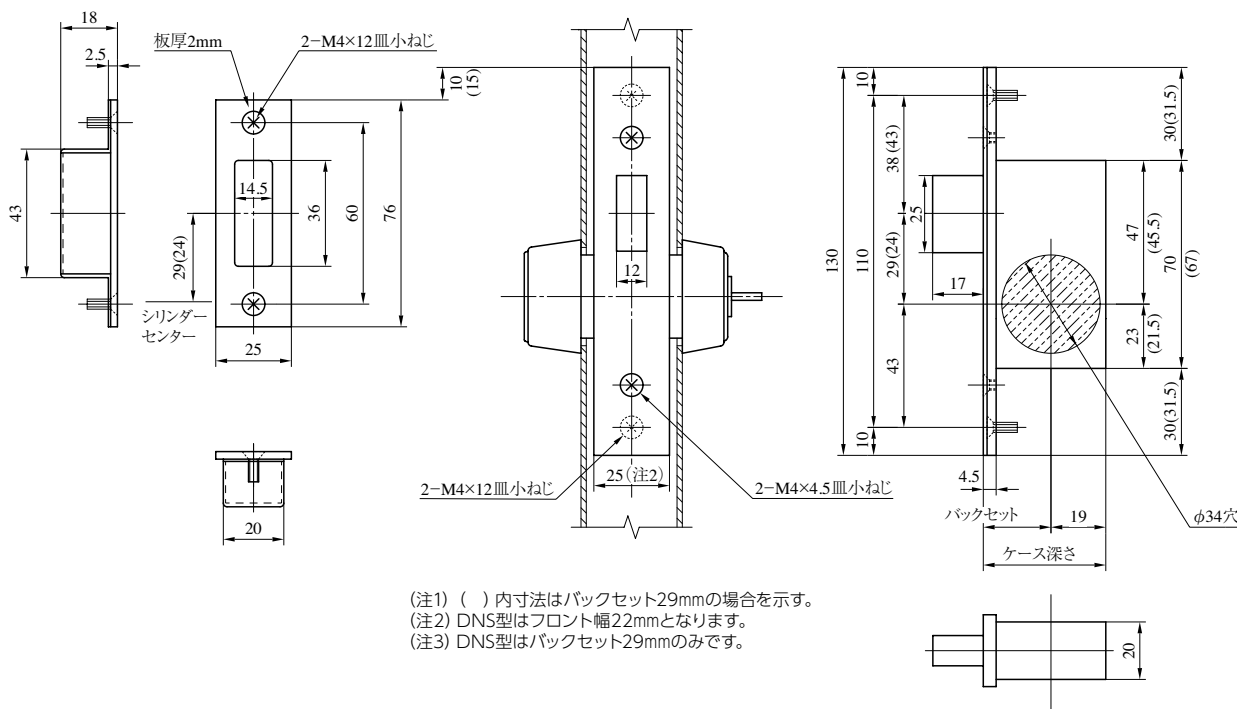
	U9シリンダー、PRシリンダー、JNシリンダー	LBシリンダー
扉厚 33 mm 以上 ~ 42 mm 未満		
扉厚 42 mm 以上 ~ 50 mm 未満		
扉厚 50 mm 以上 ~ 58 mm 未満		
扉厚 58 mm 以上 ~ 66 mm 未満		

6DHV  
シリンダー  
寸法図



# DN SERIES

■左右勝手共通

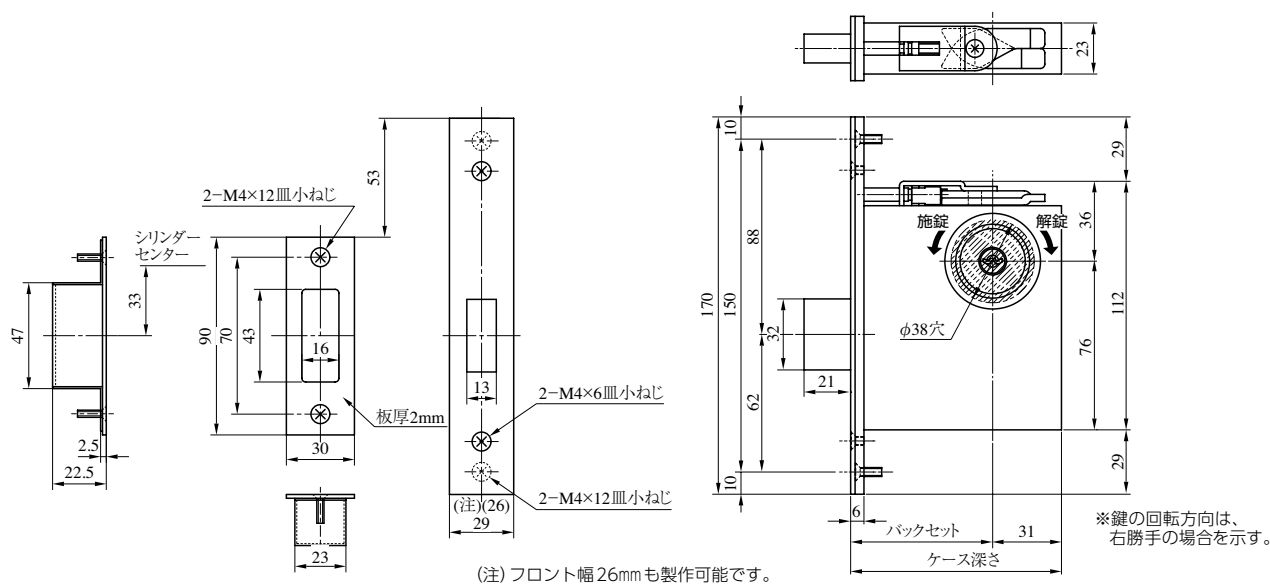


装着可能シリンダー	型 式	機 能	バックセット (mm) / ケース深さ (mm)	扉厚 (mm以上～mm未満)
U9 PR(-J) LB(-J) JN	DN	1	23 / 42 29 / 48	25～33 (DNS型)
		2		33～42
		3		42～50
		4		50～58
		6		58～66
		8		

DN  
DH

# DH SERIES

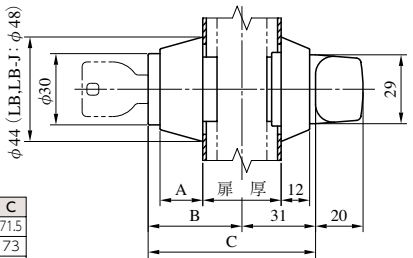
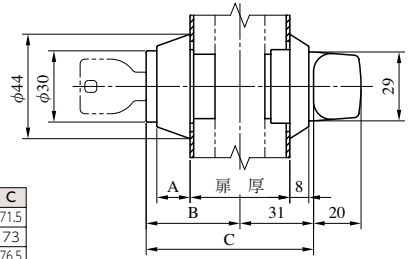
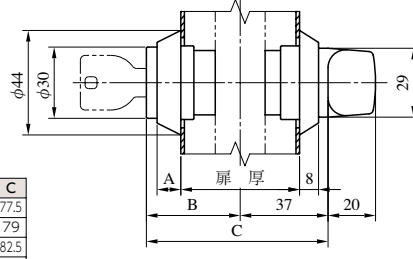
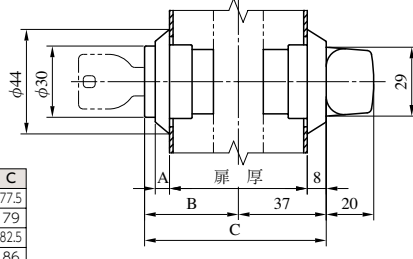
■左右勝手共通



装着可能シリンダー	型 式	機 能	バックセット (mm) / ケース深さ (mm)	扉厚 (mm以上～mm未満)
U9 PR(-J) LB(-J) JN	DH	1	64 / 95 76 / 107 100 / 131	33～42
		2		42～50
		3		50～58
		4		58～66
		6		
		8		

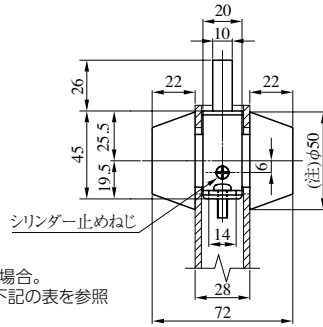
	U9シリンダー、PR(-J)シリンダー、JNシリンダー	LB(-J)シリンダー																								
扉厚 25 mm 以上 ~ 33 mm 未満	<table border="1"> <thead> <tr> <th></th> <th>A</th> <th>B</th> </tr> </thead> <tbody> <tr> <td>U9</td> <td>39.5</td> <td>71.5</td> </tr> <tr> <td>PR</td> <td>41</td> <td>73</td> </tr> <tr> <td>PR-J</td> <td>45</td> <td>77</td> </tr> <tr> <td>JN</td> <td>38.5</td> <td>70.5</td> </tr> </tbody> </table>		A	B	U9	39.5	71.5	PR	41	73	PR-J	45	77	JN	38.5	70.5	<table border="1"> <thead> <tr> <th></th> <th>A</th> <th>B</th> </tr> </thead> <tbody> <tr> <td>LB</td> <td>47.5</td> <td>79.5</td> </tr> <tr> <td>LB-J</td> <td>50</td> <td>82</td> </tr> </tbody> </table>		A	B	LB	47.5	79.5	LB-J	50	82
	A	B																								
U9	39.5	71.5																								
PR	41	73																								
PR-J	45	77																								
JN	38.5	70.5																								
	A	B																								
LB	47.5	79.5																								
LB-J	50	82																								
扉厚 33 mm 以上 ~ 42 mm 未満	<table border="1"> <thead> <tr> <th></th> <th>A</th> <th>B</th> </tr> </thead> <tbody> <tr> <td>U9</td> <td>39.5</td> <td>71.5</td> </tr> <tr> <td>PR</td> <td>41</td> <td>73</td> </tr> <tr> <td>PR-J</td> <td>45</td> <td>77</td> </tr> <tr> <td>JN</td> <td>38.5</td> <td>70.5</td> </tr> </tbody> </table>		A	B	U9	39.5	71.5	PR	41	73	PR-J	45	77	JN	38.5	70.5	<table border="1"> <thead> <tr> <th></th> <th>A</th> <th>B</th> </tr> </thead> <tbody> <tr> <td>LB</td> <td>47.5</td> <td>79.5</td> </tr> <tr> <td>LB-J</td> <td>50</td> <td>82</td> </tr> </tbody> </table>		A	B	LB	47.5	79.5	LB-J	50	82
	A	B																								
U9	39.5	71.5																								
PR	41	73																								
PR-J	45	77																								
JN	38.5	70.5																								
	A	B																								
LB	47.5	79.5																								
LB-J	50	82																								
扉厚 42 mm 以上 ~ 50 mm 未満	<table border="1"> <thead> <tr> <th></th> <th>A</th> <th>B</th> </tr> </thead> <tbody> <tr> <td>U9</td> <td>39.5</td> <td>75.5</td> </tr> <tr> <td>PR</td> <td>41</td> <td>77</td> </tr> <tr> <td>PR-J</td> <td>45</td> <td>81</td> </tr> <tr> <td>JN</td> <td>38.5</td> <td>74.5</td> </tr> </tbody> </table>		A	B	U9	39.5	75.5	PR	41	77	PR-J	45	81	JN	38.5	74.5	<table border="1"> <thead> <tr> <th></th> <th>A</th> <th>B</th> </tr> </thead> <tbody> <tr> <td>LB</td> <td>47.5</td> <td>83.5</td> </tr> <tr> <td>LB-J</td> <td>50</td> <td>86</td> </tr> </tbody> </table>		A	B	LB	47.5	83.5	LB-J	50	86
	A	B																								
U9	39.5	75.5																								
PR	41	77																								
PR-J	45	81																								
JN	38.5	74.5																								
	A	B																								
LB	47.5	83.5																								
LB-J	50	86																								
扉厚 50 mm 以上 ~ 58 mm 未満	<table border="1"> <thead> <tr> <th></th> <th>A</th> <th>B</th> </tr> </thead> <tbody> <tr> <td>U9</td> <td>39.5</td> <td>75.5</td> </tr> <tr> <td>PR</td> <td>41</td> <td>77</td> </tr> <tr> <td>PR-J</td> <td>45</td> <td>81</td> </tr> <tr> <td>JN</td> <td>38.5</td> <td>74.5</td> </tr> </tbody> </table>		A	B	U9	39.5	75.5	PR	41	77	PR-J	45	81	JN	38.5	74.5	<table border="1"> <thead> <tr> <th></th> <th>A</th> <th>B</th> </tr> </thead> <tbody> <tr> <td>LB</td> <td>47.5</td> <td>83.5</td> </tr> <tr> <td>LB-J</td> <td>50</td> <td>86</td> </tr> </tbody> </table>		A	B	LB	47.5	83.5	LB-J	50	86
	A	B																								
U9	39.5	75.5																								
PR	41	77																								
PR-J	45	81																								
JN	38.5	74.5																								
	A	B																								
LB	47.5	83.5																								
LB-J	50	86																								
扉厚 58 mm 以上 ~ 66 mm 未満	<table border="1"> <thead> <tr> <th></th> <th>A</th> <th>B</th> </tr> </thead> <tbody> <tr> <td>U9</td> <td>39.5</td> <td>75.5</td> </tr> <tr> <td>PR</td> <td>41</td> <td>77</td> </tr> <tr> <td>PR-J</td> <td>45</td> <td>81</td> </tr> <tr> <td>JN</td> <td>38.5</td> <td>74.5</td> </tr> </tbody> </table>		A	B	U9	39.5	75.5	PR	41	77	PR-J	45	81	JN	38.5	74.5	<table border="1"> <thead> <tr> <th></th> <th>A</th> <th>B</th> </tr> </thead> <tbody> <tr> <td>LB</td> <td>47.5</td> <td>83.5</td> </tr> <tr> <td>LB-J</td> <td>50</td> <td>86</td> </tr> </tbody> </table>		A	B	LB	47.5	83.5	LB-J	50	86
	A	B																								
U9	39.5	75.5																								
PR	41	77																								
PR-J	45	81																								
JN	38.5	74.5																								
	A	B																								
LB	47.5	83.5																								
LB-J	50	86																								

DN  
シリンダー  
寸法図

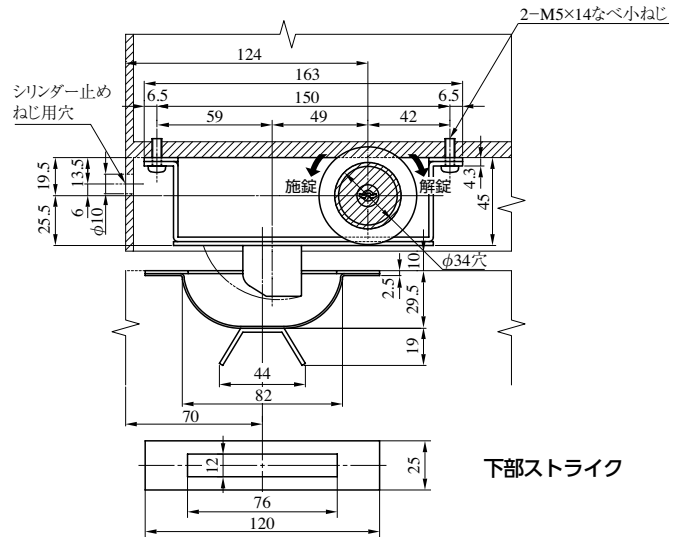
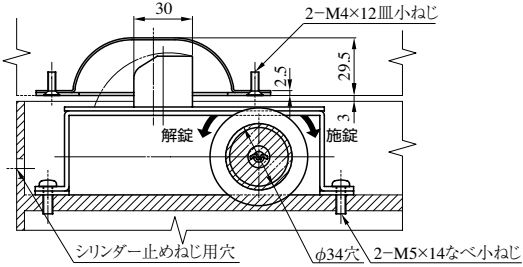
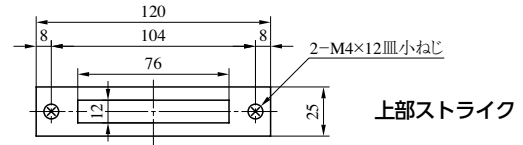
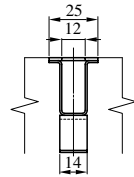
	U9シリンダー、PR(-J)シリンダー LB(-J)シリンダー、JNシリンダー																													
扉厚 33 mm 以上 ~ 42 mm 未満		<table border="1"> <thead> <tr> <th></th> <th>A</th> <th>B</th> <th>C</th> </tr> </thead> <tbody> <tr> <td>U9</td> <td>18.5</td> <td>40.5</td> <td>71.5</td> </tr> <tr> <td>PR</td> <td>22.5</td> <td>42</td> <td>73</td> </tr> <tr> <td>PR-J</td> <td>22.5</td> <td>45.5</td> <td>76.5</td> </tr> <tr> <td>LB</td> <td>26.5</td> <td>49</td> <td>80</td> </tr> <tr> <td>LB-J</td> <td>26.5</td> <td>51</td> <td>82</td> </tr> <tr> <td>JN</td> <td>18.5</td> <td>39.5</td> <td>70.5</td> </tr> </tbody> </table>		A	B	C	U9	18.5	40.5	71.5	PR	22.5	42	73	PR-J	22.5	45.5	76.5	LB	26.5	49	80	LB-J	26.5	51	82	JN	18.5	39.5	70.5
	A	B	C																											
U9	18.5	40.5	71.5																											
PR	22.5	42	73																											
PR-J	22.5	45.5	76.5																											
LB	26.5	49	80																											
LB-J	26.5	51	82																											
JN	18.5	39.5	70.5																											
扉厚 42 mm 以上 ~ 50 mm 未満		<table border="1"> <thead> <tr> <th></th> <th>A</th> <th>B</th> <th>C</th> </tr> </thead> <tbody> <tr> <td>U9</td> <td>14.5</td> <td>40.5</td> <td>71.5</td> </tr> <tr> <td>PR</td> <td>18</td> <td>42</td> <td>73</td> </tr> <tr> <td>PR-J</td> <td>18</td> <td>45.5</td> <td>76.5</td> </tr> <tr> <td>LB</td> <td>22.5</td> <td>49</td> <td>80</td> </tr> <tr> <td>LB-J</td> <td>22.5</td> <td>51</td> <td>82</td> </tr> <tr> <td>JN</td> <td>14.5</td> <td>39.5</td> <td>70.5</td> </tr> </tbody> </table>		A	B	C	U9	14.5	40.5	71.5	PR	18	42	73	PR-J	18	45.5	76.5	LB	22.5	49	80	LB-J	22.5	51	82	JN	14.5	39.5	70.5
	A	B	C																											
U9	14.5	40.5	71.5																											
PR	18	42	73																											
PR-J	18	45.5	76.5																											
LB	22.5	49	80																											
LB-J	22.5	51	82																											
JN	14.5	39.5	70.5																											
扉厚 50 mm 以上 ~ 58 mm 未満		<table border="1"> <thead> <tr> <th></th> <th>A</th> <th>B</th> <th>C</th> </tr> </thead> <tbody> <tr> <td>U9</td> <td>10.5</td> <td>40.5</td> <td>77.5</td> </tr> <tr> <td>PR</td> <td>14</td> <td>42</td> <td>79</td> </tr> <tr> <td>PR-J</td> <td>14</td> <td>45.5</td> <td>82.5</td> </tr> <tr> <td>LB</td> <td>18</td> <td>49</td> <td>86</td> </tr> <tr> <td>LB-J</td> <td>18</td> <td>51</td> <td>88</td> </tr> <tr> <td>JN</td> <td>10.5</td> <td>39.5</td> <td>76.5</td> </tr> </tbody> </table>		A	B	C	U9	10.5	40.5	77.5	PR	14	42	79	PR-J	14	45.5	82.5	LB	18	49	86	LB-J	18	51	88	JN	10.5	39.5	76.5
	A	B	C																											
U9	10.5	40.5	77.5																											
PR	14	42	79																											
PR-J	14	45.5	82.5																											
LB	18	49	86																											
LB-J	18	51	88																											
JN	10.5	39.5	76.5																											
扉厚 58 mm 以上 ~ 66 mm 未満		<table border="1"> <thead> <tr> <th></th> <th>A</th> <th>B</th> <th>C</th> </tr> </thead> <tbody> <tr> <td>U9</td> <td>6</td> <td>40.5</td> <td>77.5</td> </tr> <tr> <td>PR</td> <td>10</td> <td>42</td> <td>79</td> </tr> <tr> <td>PR-J</td> <td>10</td> <td>45.5</td> <td>82.5</td> </tr> <tr> <td>LB</td> <td>14</td> <td>49</td> <td>86</td> </tr> <tr> <td>LB-J</td> <td>14</td> <td>51</td> <td>88</td> </tr> <tr> <td>JN</td> <td>6</td> <td>39.5</td> <td>76.5</td> </tr> </tbody> </table>		A	B	C	U9	6	40.5	77.5	PR	10	42	79	PR-J	10	45.5	82.5	LB	14	49	86	LB-J	14	51	88	JN	6	39.5	76.5
	A	B	C																											
U9	6	40.5	77.5																											
PR	10	42	79																											
PR-J	10	45.5	82.5																											
LB	14	49	86																											
LB-J	14	51	88																											
JN	6	39.5	76.5																											

TRF 型

(注) ご発注の際には、上部用、下部用を必ず明記してください。



(注) 本図は扉厚25~29mmの場合。その他の扉厚に関しては下記の表を参照ください。



※鍵の回転方向は、右勝手、外側シリンダーの場合を示す。

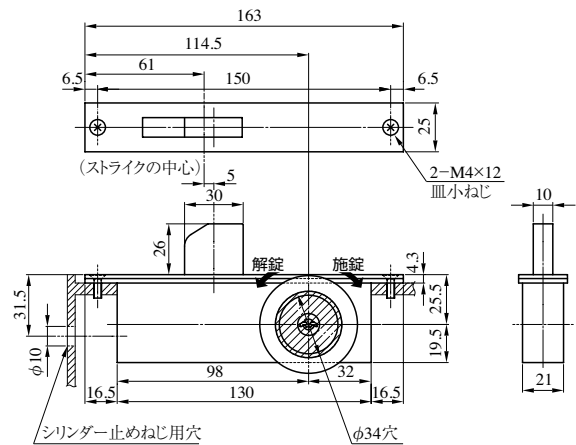
TRFK 型(框扉用)

●シリンダーのリング高さと同径(単位mm)

扉厚	U9シリンダー		PRシリンダー		LBシリンダー		JNシリンダー	
	リング高さ	リング径	リング高さ	リング径	リング高さ	リング径	リング高さ	リング径
25~29	22	φ50	22	φ50	30.5	φ50	22	φ50
29~33	22.5	φ44	22.5	φ44	26.5	φ48	22.5	φ44
33~42	18		18		φ44	14		
42~50	14	14	φ44	10	6			
50~58	10	10	φ44	6				
58~66	6	6	φ44					

●サムターンのリング高さと同径(単位mm)

扉厚	サムターン	
	リング高さ	リング径
25~29	22	φ50
29~33	22.5	φ44
33~42	18	
42~50	14	φ44
50~58	10	
58~66	6	



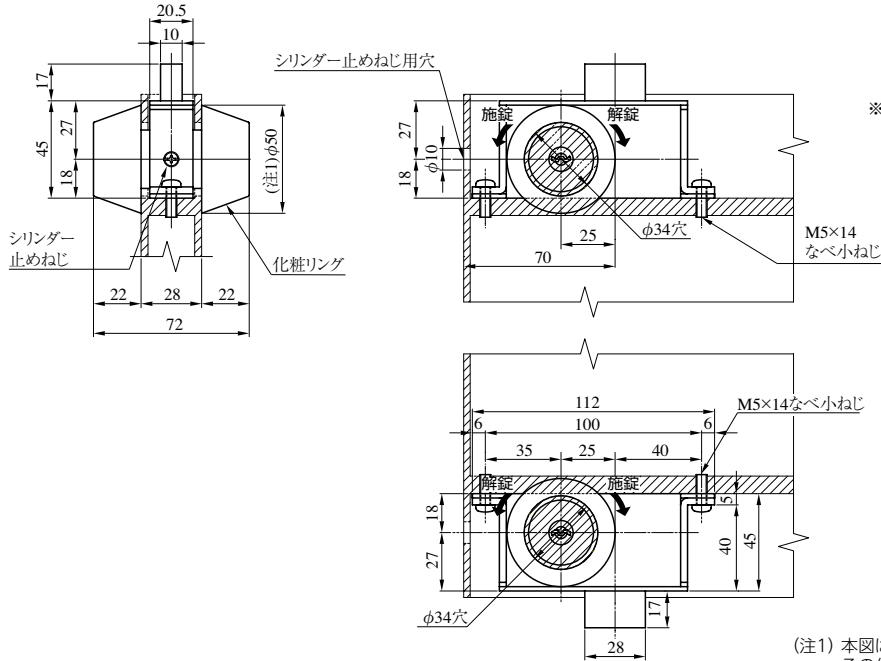
装着可能シリンダー	型式	機能	扉厚 (mm 以上 ~ mm 未満)
U9 PR LB JN	TRF TRFK	1	25 ~ 29
		2	29 ~ 33
		3	33 ~ 42
		4	42 ~ 50
		5	50 ~ 58
			58 ~ 66

# TRT SERIES

■左右勝手共通

## TRT 型

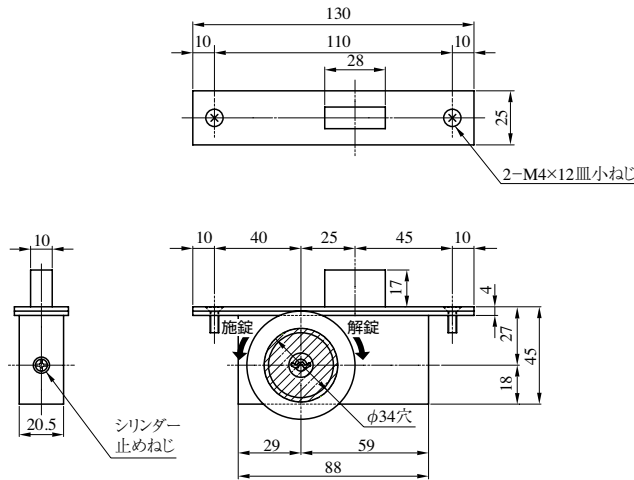
本図はTRT-4型を示す。



※鍵の回転方向は、右勝手、外側シリンダーの場合を示す。

- (注1) 本図は扉厚25~29mmの場合。その他の扉厚に関しては下記の表を参照ください。
- (注2) ストライクはオプションとなります。TRFと同一のストライクを取り付けることができます。

## TRTK型(框扉用)



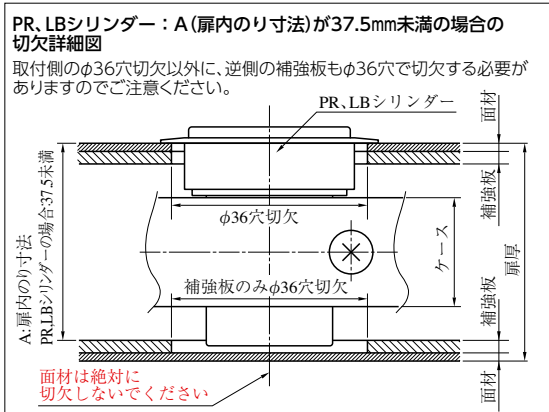
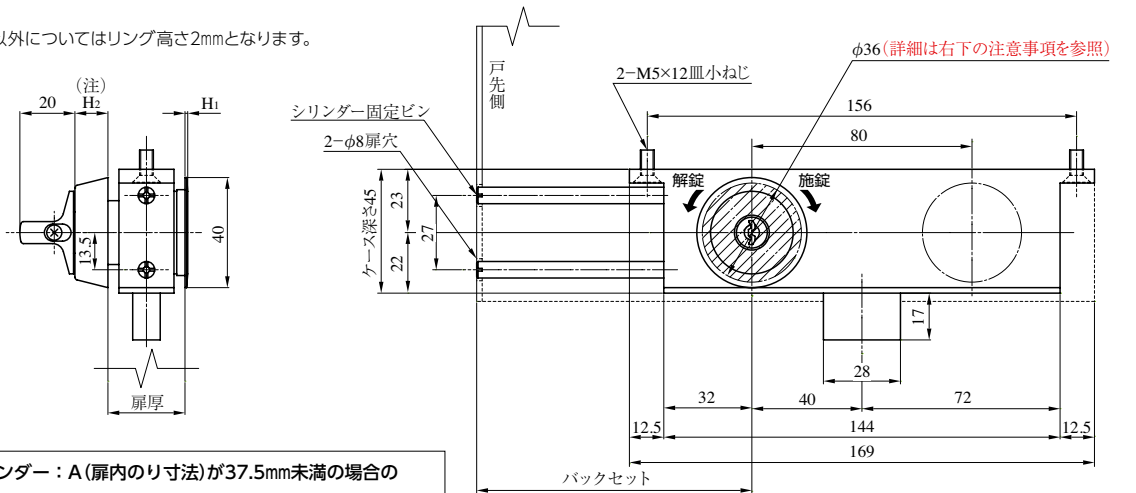
### ●シリンダー・サムターンのリング高さとは径(単位mm)

扉厚	U9シリンダー		PRシリンダー		LBシリンダー		JNシリンダー		サムターン	
	リング高さ	リング径	リング高さ	リング径	リング高さ	リング径	リング高さ	リング径	リング高さ	リング径
25~29	22	φ50	22	φ50	30.5	φ50	22	φ50	22	φ50
29~33	22.5	φ44	22.5	φ44			26.5	φ48	22.5	φ44
33~42	18		18		18	18				
42~50	14		14		14	14				
50~58	10		14		18	10				
58~66	6	10	10	14	6	6	6	6	6	

装着可能シリンダー	型式	機能	扉厚 (mm 以上~mm 未満)
U9 PR LB JN	TRT TRTK	1	25~29
		2	29~33
		3	33~42
		4	42~50
		5	50~58
			58~66

TRT

(注) 扉厚28mm以外についてはリング高さ2mmとなります。



●ストライクについて

(セット品には含まれませんので、別途ご手配願います。)

	上部用	下部用
開き戸に使用の場合	TRF.STBU DA.STB	TRF.STBD MDA.STB MDA.STB2
引戸に使用の場合	DA.STB	MDA.STB MDA.STB2

●扉厚によるH<sub>1</sub>、H<sub>2</sub>寸法(単位mm)

扉厚	28	40	41	42	43	44	45	46
H <sub>1</sub>	U9、JN 1.0	1.0	1.0	1.0	1.0	1.0	1.0	1.0
	PR、LB 3.0	3.0	2.5	2.0	1.5	1.0	1.0	1.0
H <sub>2</sub>	U9、JN 12	2.0	2.0	2.0	2.0	2.0	2.0	2.0
	PR、LB 18	12	12	12	12	12	12	12

●型式と扉厚による扉の切欠

扉厚可能範囲 (mm以上～mm未満)	型式	TRU-1 TRU-3D	TRU-2	TRU-4
28	①		③	—
40～46	②		④	⑤

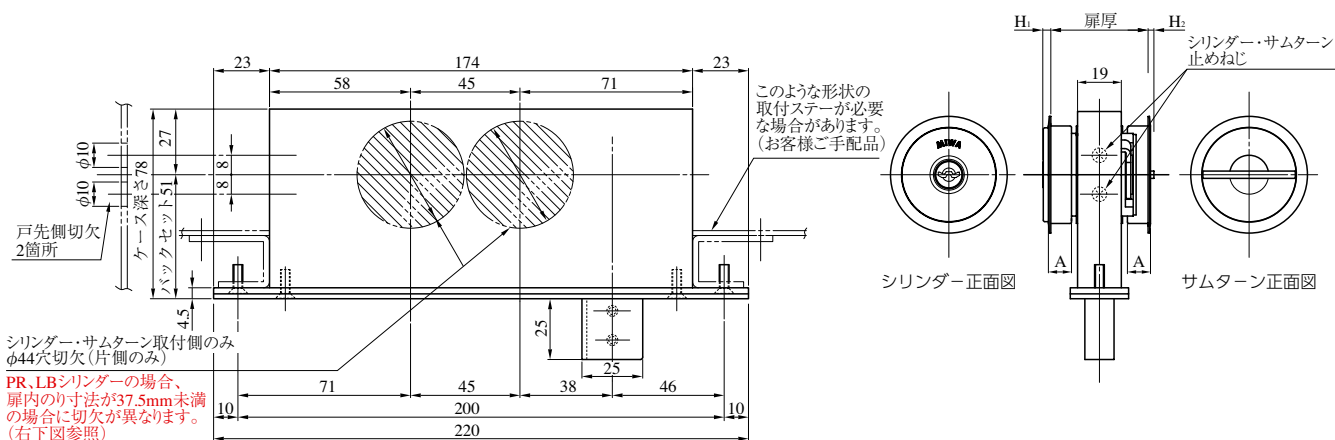
(注1) ①②③は扉貫通穴です。

(注2) U9、JNシリンダーの④⑤は扉の片側だけの切欠となりますので、貫通穴は開けないでください。  
また、A寸法(扉内のり寸法)は最低37mm必要です。

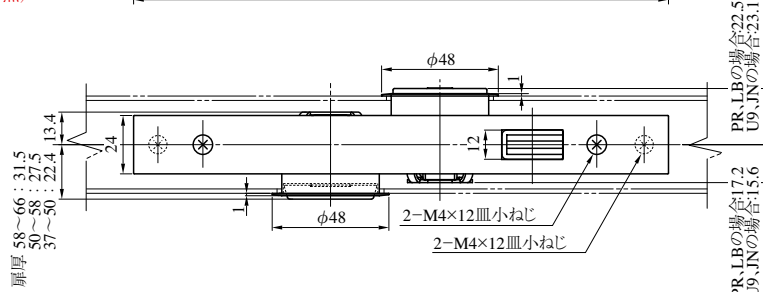
(注3) PR、LBシリンダーの④⑤は、A寸法(扉内のり寸法)が37.5mm以上の場合、扉の片側だけの切欠となります。  
A寸法(扉内のり寸法)が37.5mm未満の場合、上図切欠詳細図を参照してください。

(注4) TRU-3D型の室外側はダミーシリンダー付です。

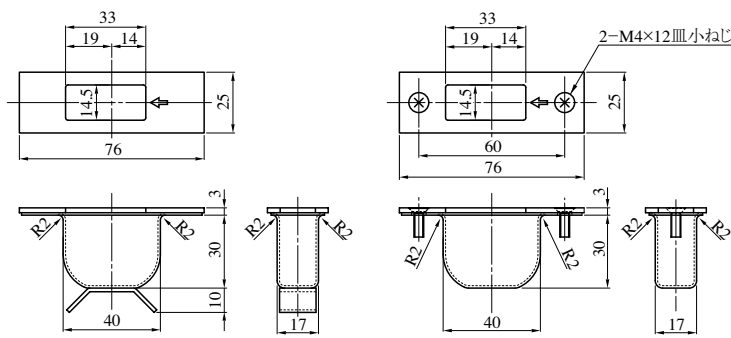
装着可能シリンダー	型式	機能	バックセット(mm)	扉厚(mm以上～mm未満)
U9 PR LB JN	TRU	1	48	28 40～46
		2	100	
		3D	125	
		4	150	



シリンダー・サムターン取付側のみ  
φ44穴切欠(片側のみ)  
PR、LBシリンダーの場合、  
扉内のり寸法が37.5mm未満  
の場合に切欠が異なります。  
(右下図参照)



下部ストライク DG2.STB型 下部ストライク DG2.STB2型



(注) 矢印の向きが扉の閉まる方向になるように取り付けてください。

●扉厚によるA寸法(単位mm)

U9、JNシリンダー：扉厚37~66  
PR、LBシリンダー：扉厚40~66

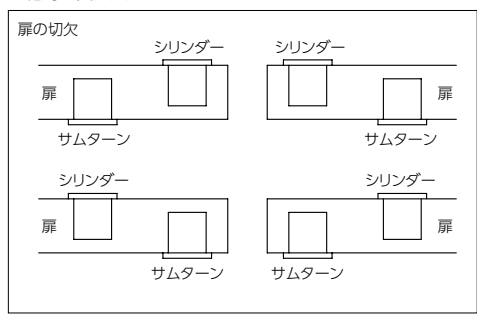
扉厚(壁)	A寸法
37~42	9.5
42~46	11.5
46~50	13.5
50~54	16
54~58	18
58~62	20
62~66	22

●扉厚によるH<sub>1</sub>、H<sub>2</sub>寸法(単位mm)

扉厚	37	38	39	40	41	42	43	44	45~49	50	51	52	53~57	58	59	60	61~66
H <sub>1</sub>	U9	4.8	4.3	3.8	3.3	2.8	2.3	1.8	1.3	1.0	1.0	1.0	1.0	1.0	1.0	1.0	1.0
	PR	—	—	—	3.2	2.7	2.2	1.7	1.2	1.0	1.0	1.0	1.0	1.0	1.0	1.0	1.0
	LB	—	—	—	3.1	2.6	2.1	1.6	1.1	1.0	1.0	1.0	1.0	1.0	1.0	1.0	1.0
	JN	4.6	4.1	3.6	3.1	2.6	2.1	1.6	1.1	1.0	1.0	1.0	1.0	1.0	1.0	1.0	1.0
H <sub>2</sub>	3.9	3.4	2.9	2.4	1.9	1.4	1.0	1.0	1.0	2.5	2.0	1.5	1.0	2.5	2.0	1.5	1.0

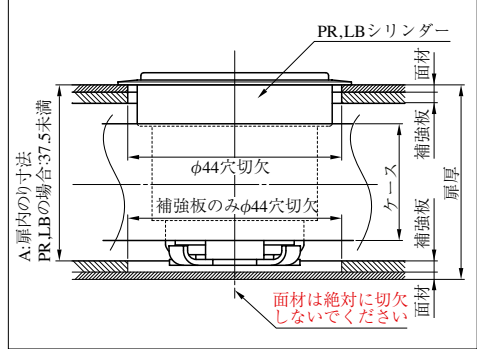
(注) シリンダー側は50~66mmの場合H=1.0です。キーガイドは扉面より引込みますのでご注意ください。

- ご注意
- シリンダー・サムターンの取付は、下図の4通りが可能です。切欠をご確認ください。
  - シリンダー・サムターンの切欠は、扉の片側だけです。絶対に貫通穴はあけないでください。



【PR、LBシリンダーの場合】  
A(扉内のり寸法)が37.5mm未満の場合の切欠詳細図

取付側のφ44穴切欠以外に、逆側の補強板もφ44穴で切欠する必要がありますのでご注意ください。



装着可能シリンダー	型式	機能	バックセット(mm) / ケース深さ(mm)	扉厚(mm以上~mm未満)
U9 PR LB JN	DG2D	1 2 3 4 5	51 / 78	37~42 42~46 46~50 50~54 54~58 58~62 62~66

(注) LBシリンダーの場合は、逆マスターされる側のみの対応となりますのでご注意ください。

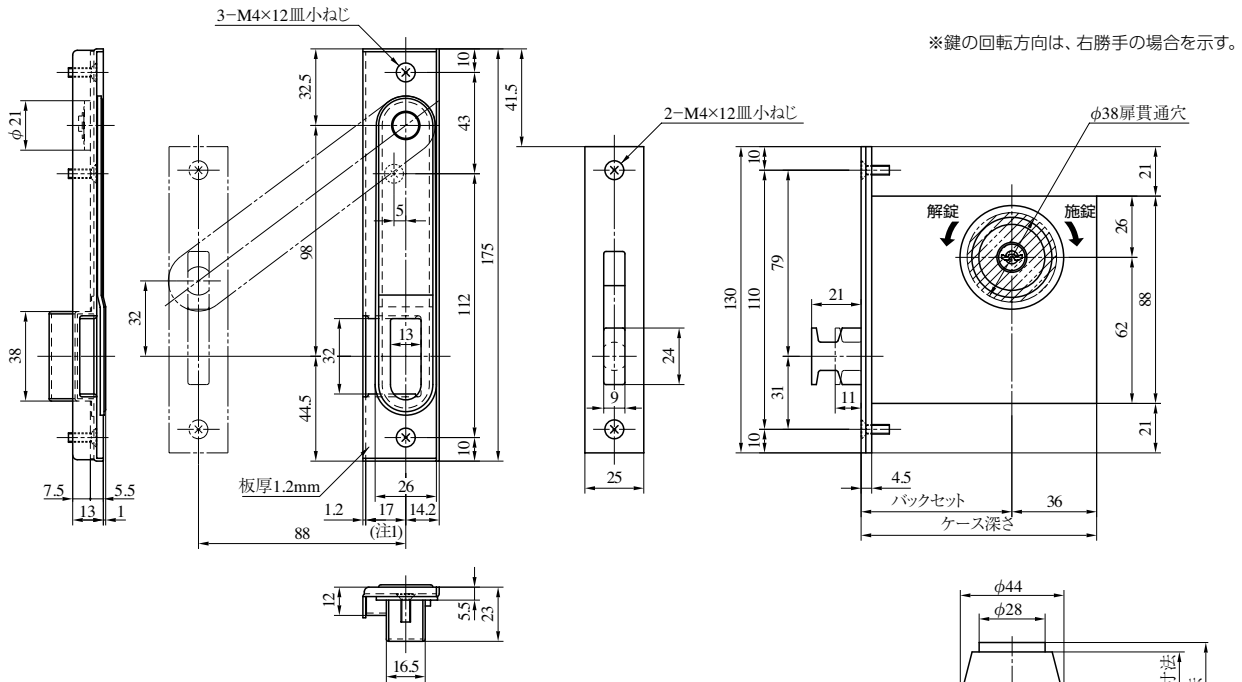




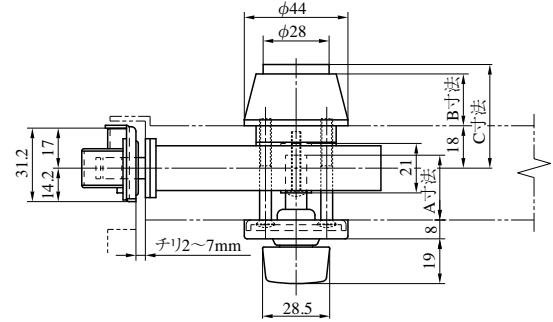
# GAA SERIES (ストライクGAA.STB SK=L17との組み合わせ)

■左右勝手あり  
本図は右勝手を示す  
(左右勝手の見方はP41参照)

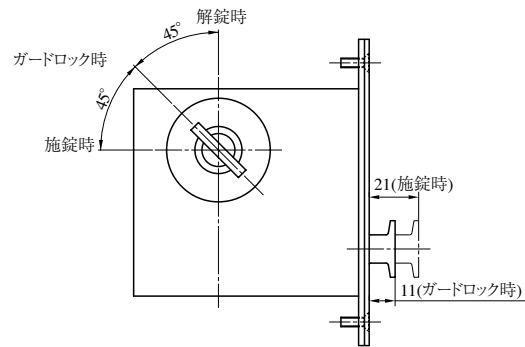
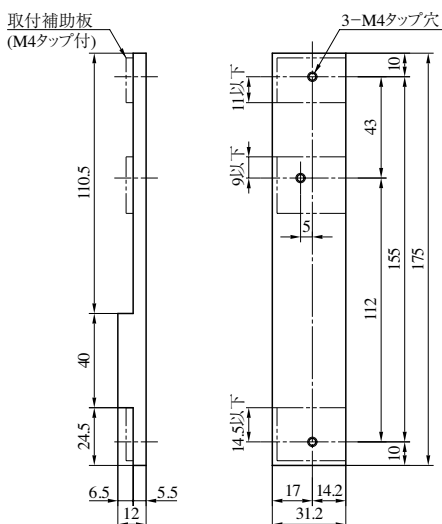
## GAA-1型 (SK=L17)



(注) ご発注の際はL寸法17mmをご指示ください。



### 枠側の切欠寸法



### ●扉厚によるA寸法とシリンダーによるB、C寸法 (単位 mm)

扉厚範囲 (以上~未満)	サムターン軸 出寸法(A寸法)	化粧リング高さ (B寸法)		シリンダー 出寸法(C寸法)	シリンダー、サムターン 取付ビス全長 U9、PR(-J)、JN
		U9、JN	PR(-J)		
33~35	18	22	29	U9 : 44 PR : 46.5 PR-J : 49.5 JN : 44	40
35~37	19.5				40
37~39	21.5				45
39~42	23.5				45
42~44	25.5				50
44~46	27.5				50

装着可能シリンダー	型 式	機 能	バックセット (mm) / ケース深さ (mm)	扉厚 (mm 以上~mm 未満)
U9 PR(-J) JN	GAA	1 (SK=L17)	51 / 87 64 / 100	33~35 35~37 37~39 39~42 42~44 44~46

GAA

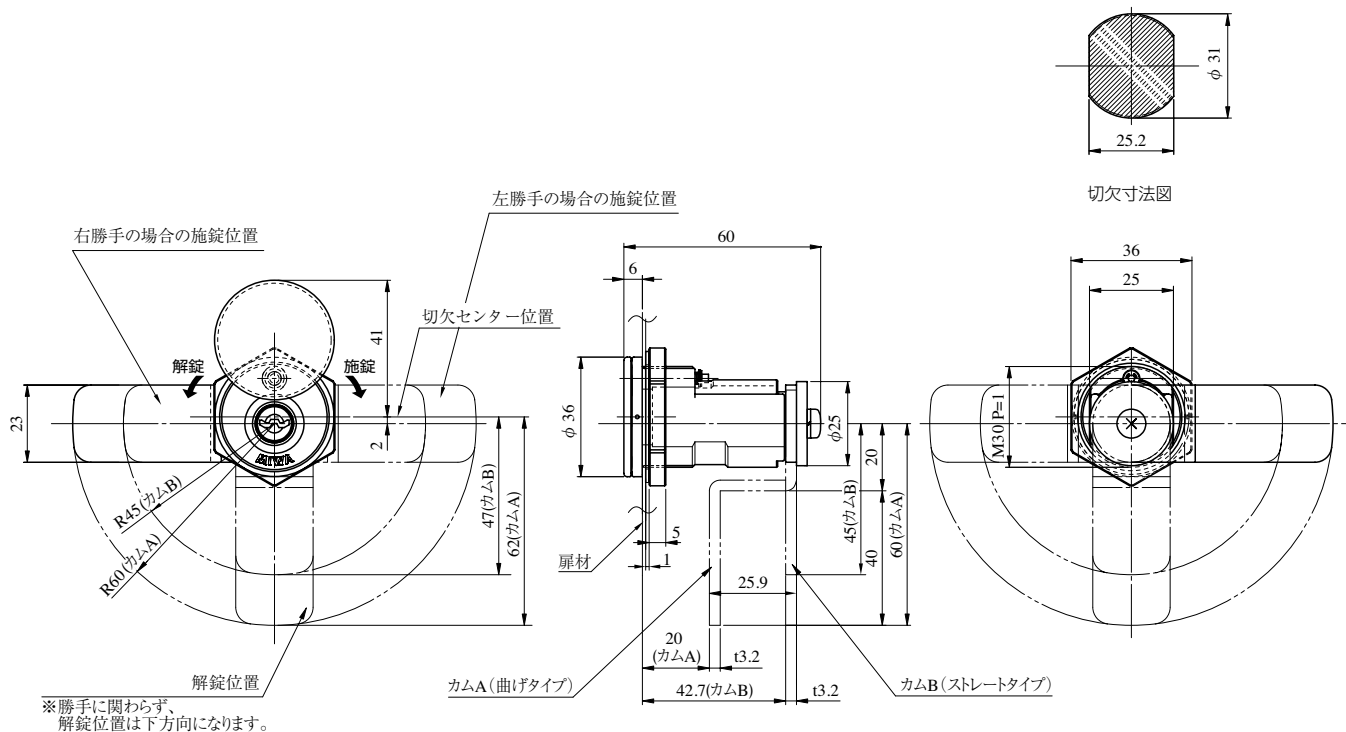






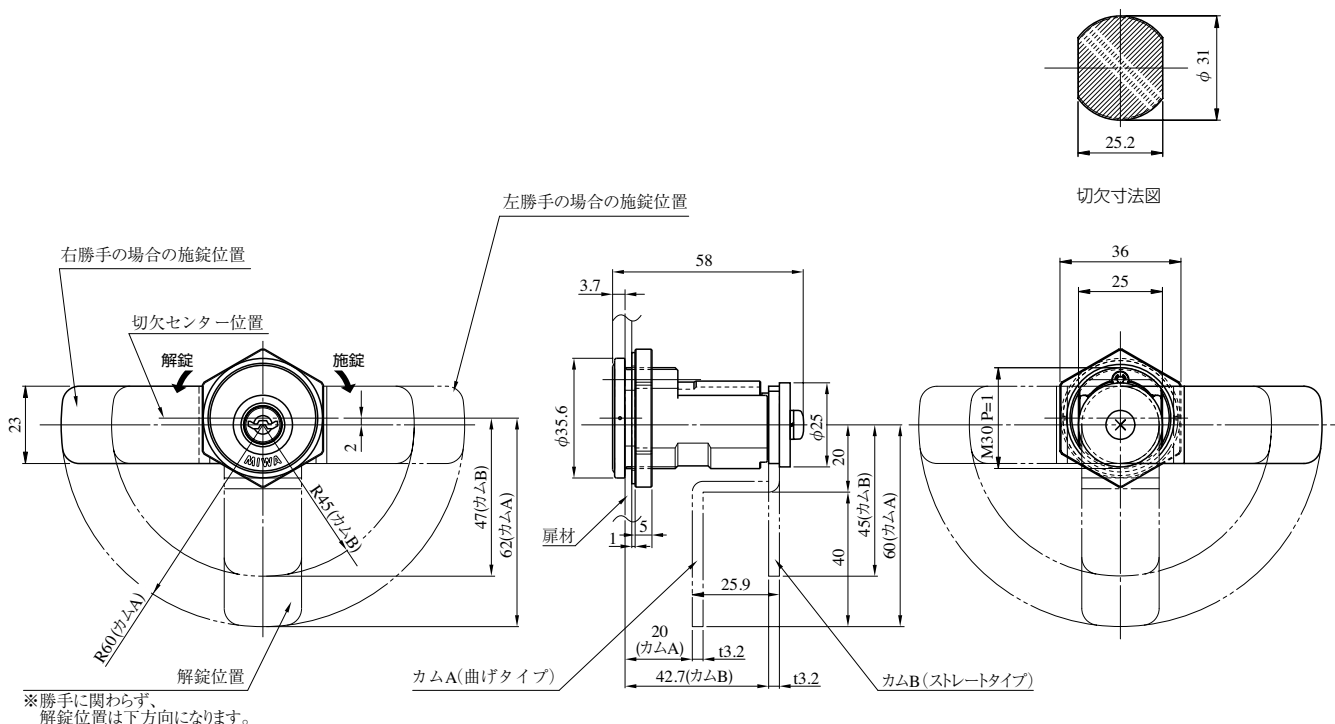


PCL01/PCL11型



※鍵の回転方向は、右勝手の場合を示す。

PCL02/PCL12型



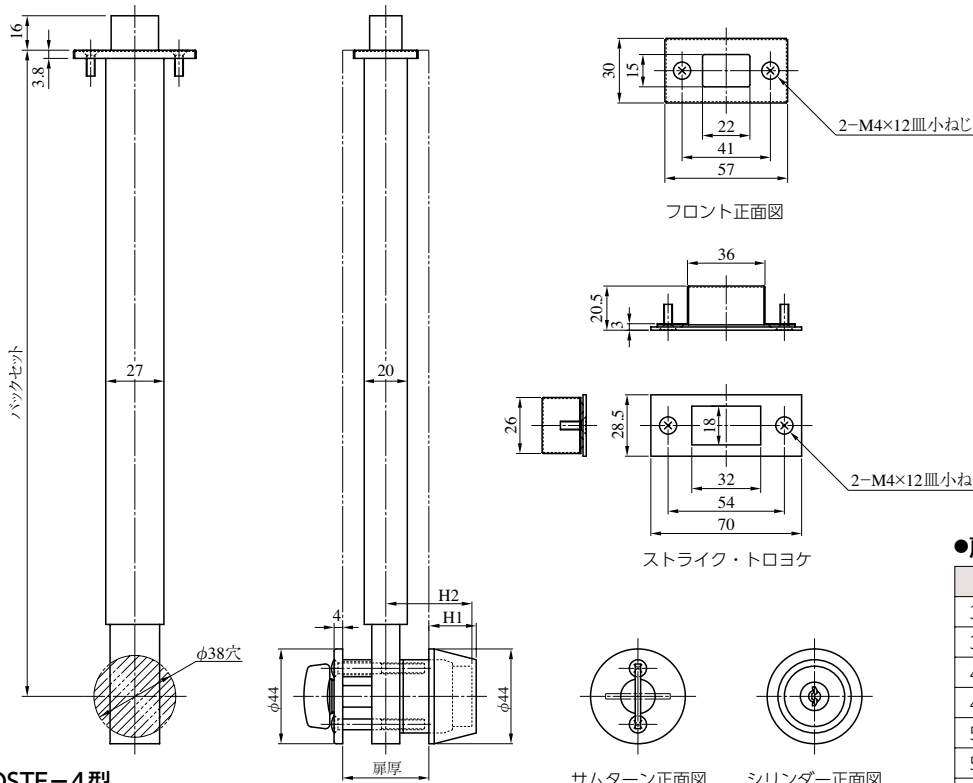
※鍵の回転方向は、右勝手の場合を示す。

PCL

# POSTE SERIES

■左右勝手共通

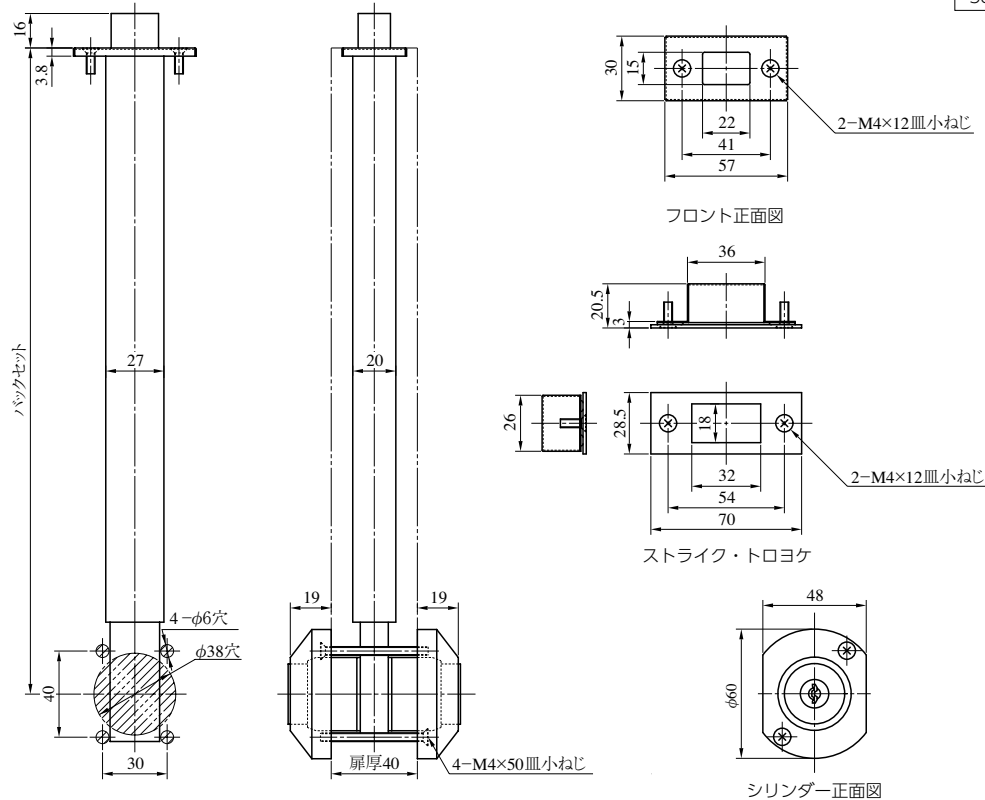
## POSTE-1型



●扉厚によるH<sub>1</sub>、H<sub>2</sub>寸法(単位mm)

扉厚	H <sub>1</sub>	H <sub>2</sub>	シリンダー取付ねじ
30~37	22		2-M5×42 特丸皿小ねじ
37~42	18	41	
42~46	16		
46~50	26	54	2-M5×65 特丸皿小ねじ
50~54			
54~58	22		2-M5×70 特丸皿小ねじ
58~62			

## POSTE-4型



装着可能シリンダー	型 式	機 能	バックセット(mm)	扉厚(mm以上~mm未満)
U9 PR	POSTE	1	300	3型:30~62 / 8型:30~46
		2		
		3	600	U9シリンダーの場合 1型、2型:30~62 / 4型:40
		4		
		8		PRシリンダーの場合 1型、2型:30~46

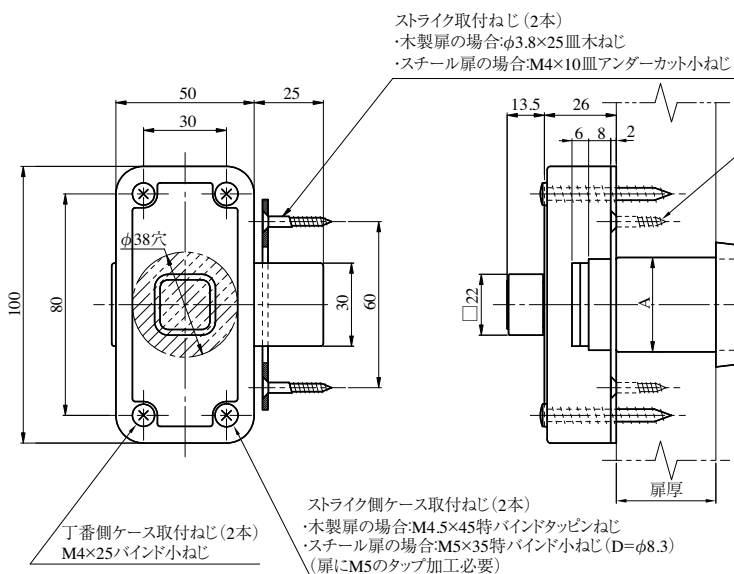
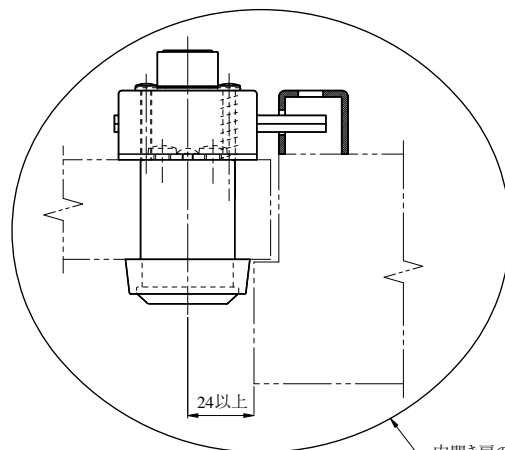
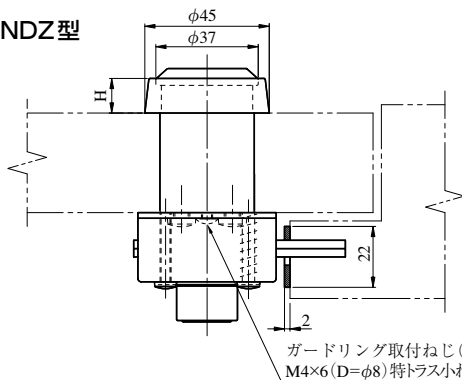
(注) すべての型式において扉厚範囲がとれませんので扉厚を正確にご指示ください。

POSTE

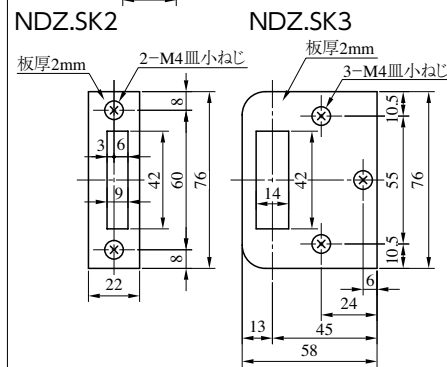
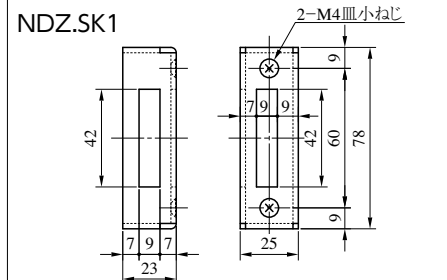
# NDZ SERIES

■左右勝手共通

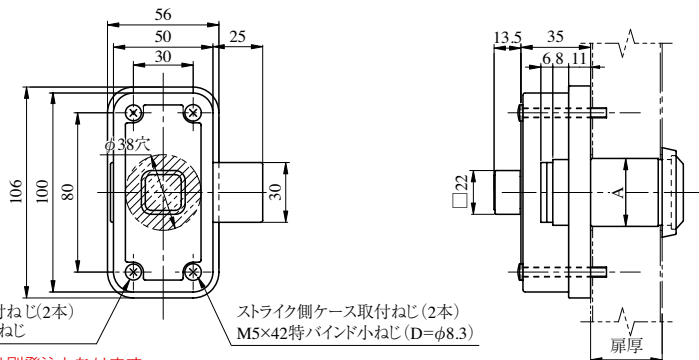
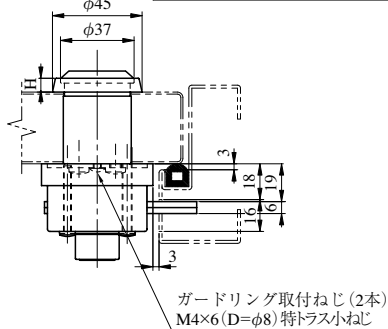
## NDZ型



ご指示がない場合はSK2型で納入いたします。  
内開き扉の場合はSK1型をご指示ください。



## NDZ-AT型



(注) ストライクは別発注となります。

### シリンダー別ガードリングA寸法(単位mm)

ガードリングA寸法	
U9、PR、LB	JN
φ 35.1	φ 33

### 【NDZ型】扉厚によるH寸法(単位mm)

扉厚(mm以上~mm未満)	化粧リング高さ(H)
25~33	21
33~42	12.5
42~50	4
50~66	4

### 【NDZ-AT型】扉厚によるH寸法(単位mm)

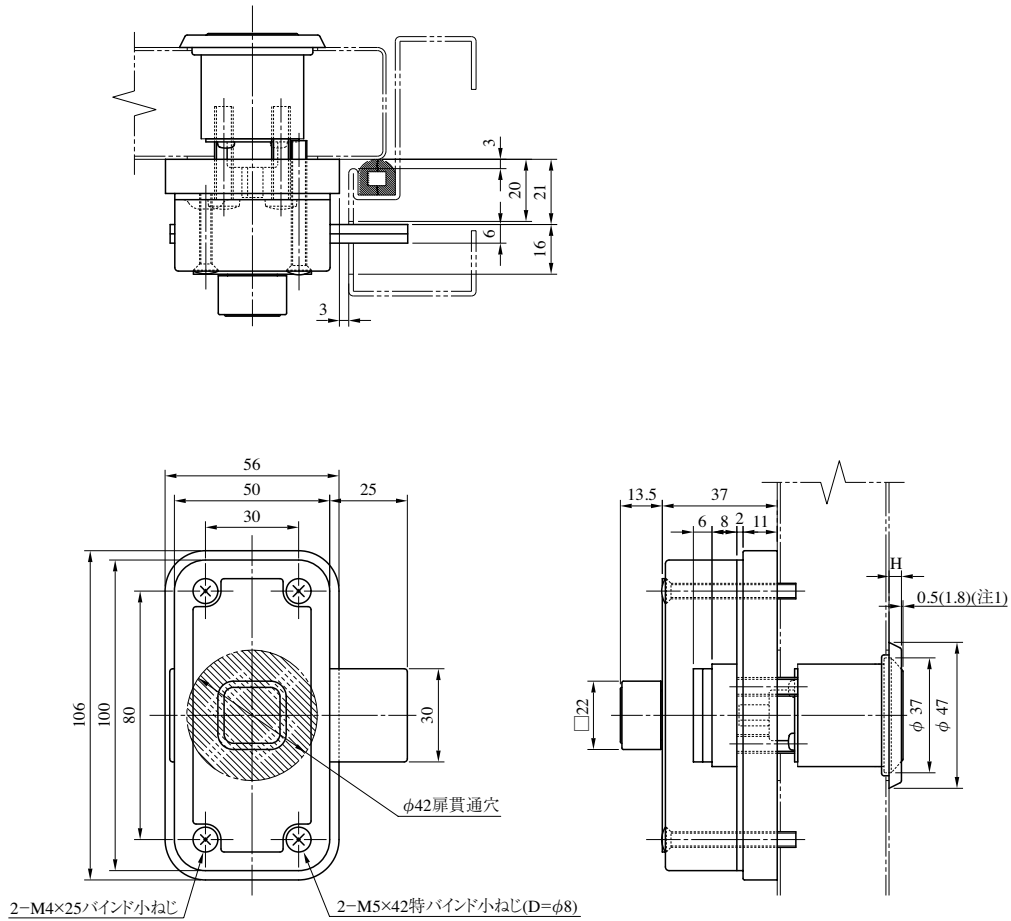
扉厚(mm以上~mm未満)	化粧リング高さ(H)
33~42	7

装着可能シリンダー	型式	機能	扉厚(mm以上~mm未満)
U9 PR LB JN	NDZ	1	25~33・33~42・42~50・50~54 54~58・58~62・62~66
		2	
		3	
U9 PR LB JN	NDZ-AT	1	33~42
		2	
		3	



# NDZ-AT2 SERIES

■左右勝手共通



(注1) ( )内寸法はPRシリンダーの場合を示す。

(注2) ストライクは別発注です。

●扉厚によるH寸法 (単位mm)

扉厚 (mm以上～mm未満)	化粧リング高さ (H)
33～37	4
37～42	1
42～46	1
46～50	1

装着可能シリンダー	型式	機能	扉厚 (mm以上～mm未満)
U9 PR JN	NDZ-AT2	1 2	33～37 37～42 42～46 46～50

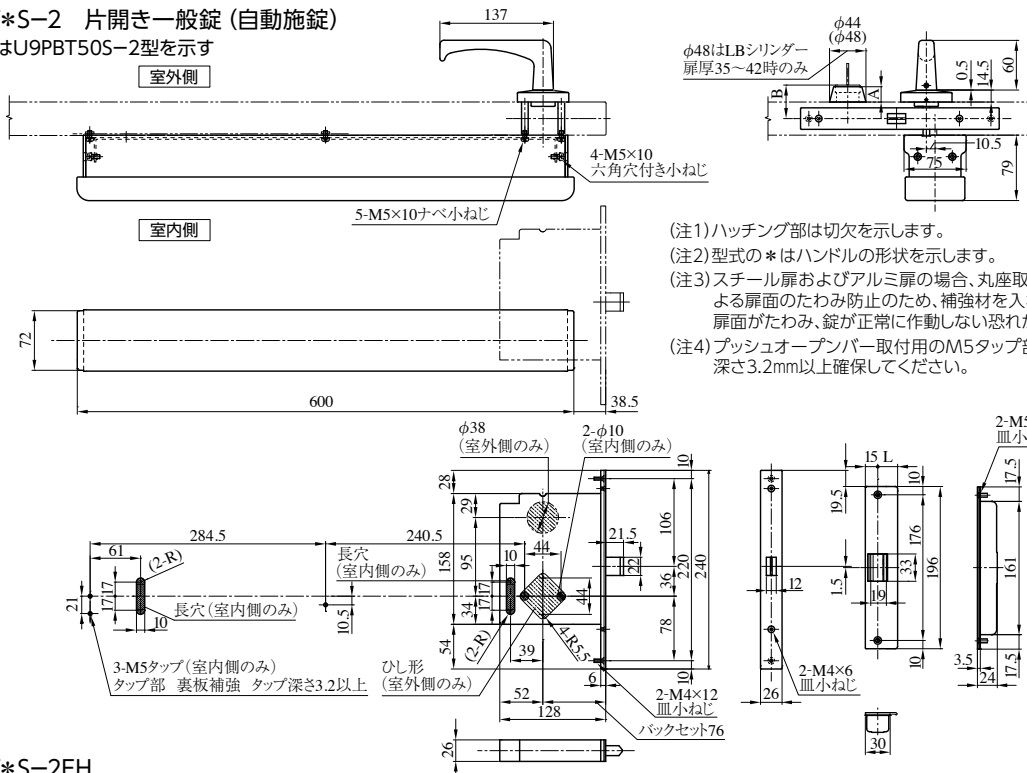
NDZ-AT2

# ost ARK SERIES

■左右勝手共通

## PBT\*S-2 片開き一般錠 (自動施錠)

本図はU9PBT50S-2型を示す

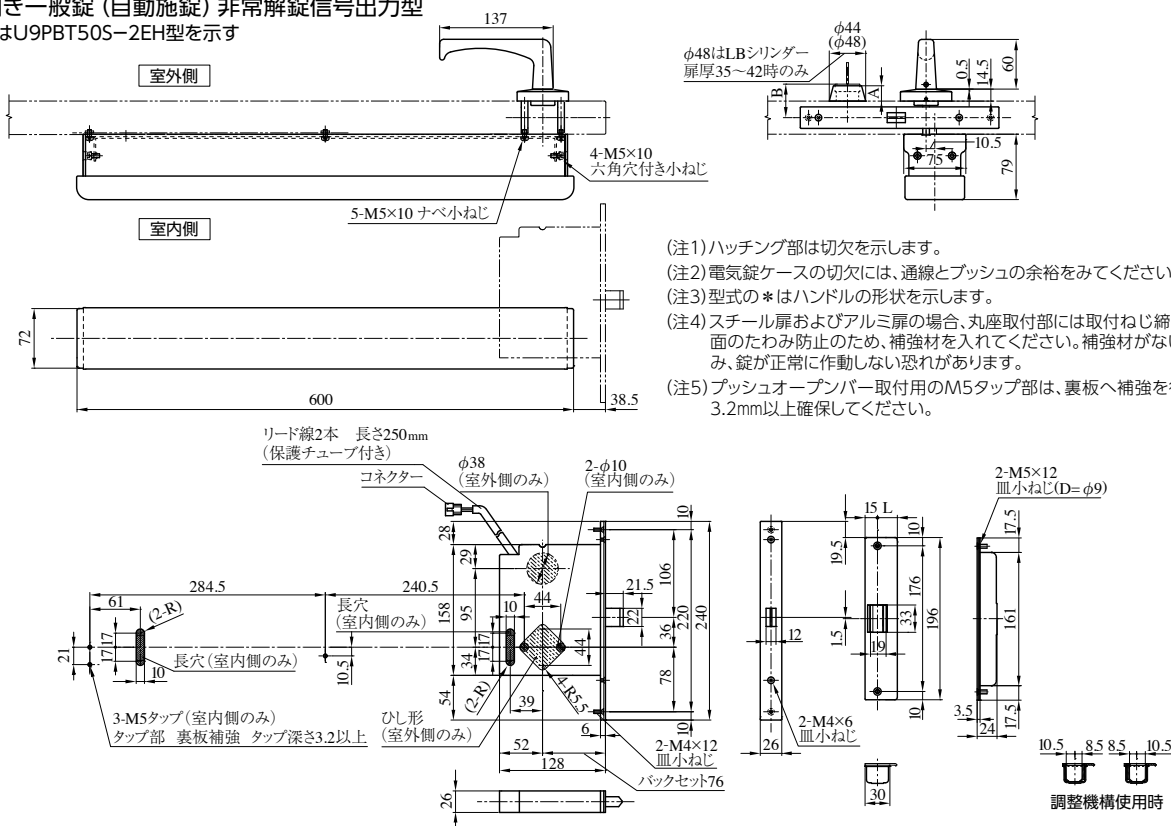


- (注1) ハッチング部は切欠を示します。
- (注2) 型式の\*はハンドルの形状を示します。
- (注3) スチール扉およびアルミ扉の場合、丸座取付部には取付ねじ締め付けによる扉面のたわみ防止のため、補強材を入れてください。補強材がないと扉面がたわみ、錠が正常に作動しない恐れがあります。
- (注4) プッシュオープンバー取付用のM5タップ部は、裏板へ補強を行いタップ深さ3.2mm以上確保してください。

## PBT\*S-2EH

### 片開き一般錠 (自動施錠) 非常解錠信号出力型

本図はU9PBT50S-2EH型を示す

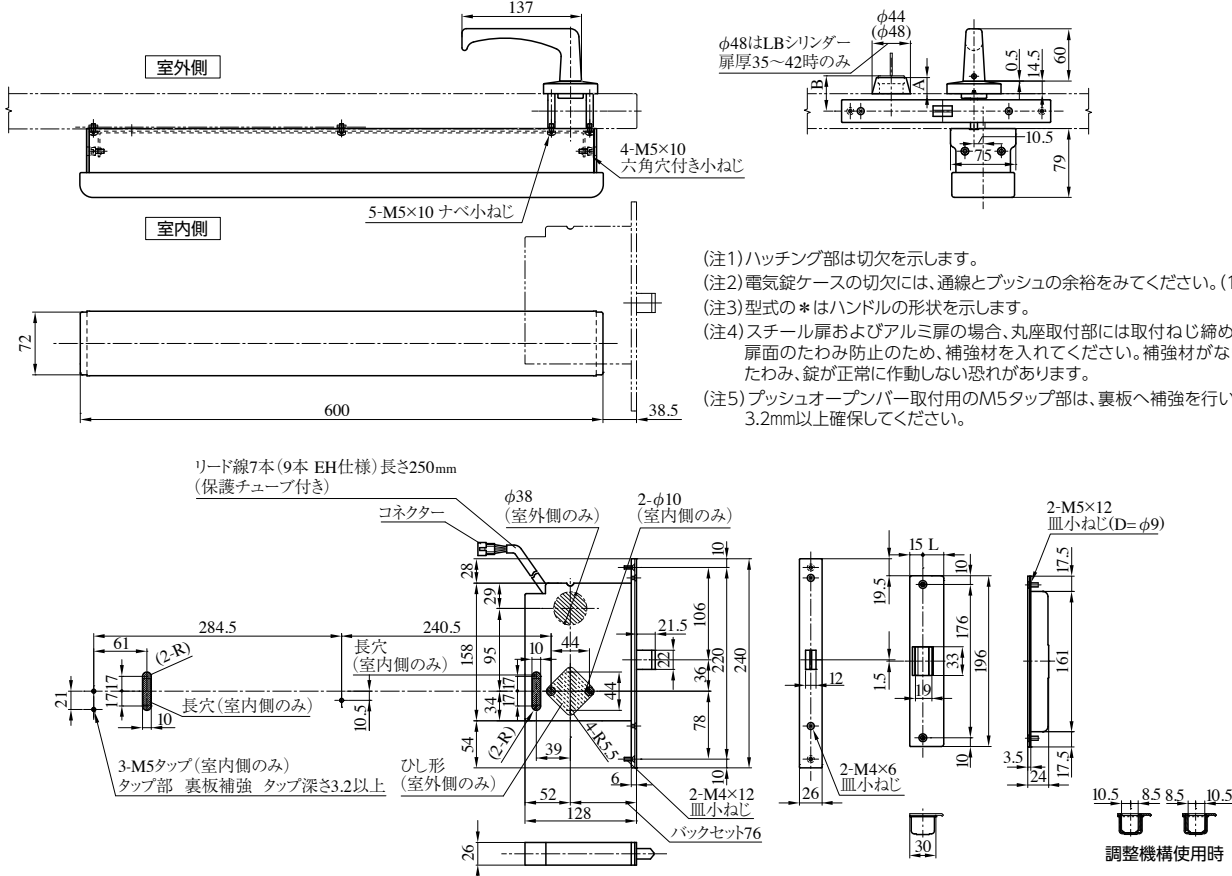


- (注1) ハッチング部は切欠を示します。
- (注2) 電気錠ケースの切欠には、通線とプッシュの余裕をみてください。(10mm程度)
- (注3) 型式の\*はハンドルの形状を示します。
- (注4) スチール扉およびアルミ扉の場合、丸座取付部には取付ねじ締め付けによる扉面のたわみ防止のため、補強材を入れてください。補強材がないと扉面がたわみ、錠が正常に作動しない恐れがあります。
- (注5) プッシュオープンバー取付用のM5タップ部は、裏板へ補強を行いタップ深さ3.2mm以上確保してください。

ost  
ARK

装着可能シリンダー	型式	レバーハンドル形状	機能	バックセット(mm) / ケース深さ(mm)	スペーシング (mm)	扉厚 (mm以上~mm未満)
U9 PR LB JN	PBT*S	50,51,52,64,66	2 0 2EH 0EH	76 / 128	95	35~36・36~38・38~40 40~42・42~44・44~46 46~48・48~50・50~52 52~54・54~56・56~58 58~60・60~62・62~64 64~66

APBT\*S-2 片開き電気錠(通電時解錠型)/APBT\*S-2EH 片開き電気錠(通電時解錠型)非常解錠信号出力型  
 APBR\*S-2 片開き電気錠(通電時施錠型)/APBR\*S-2EH 片開き電気錠(通電時施錠型)非常解錠信号出力型  
 本図はU9APBT50S-2(EH)/U9APBR50S-2(EH)型を示す



●A、B寸法(単位mm)

扉厚範囲	シリンダー記号					
	U9・JN		PR		LB	
	A寸法	B寸法	A寸法	B寸法	A寸法	B寸法
35~42	18.5	U9:40.5 JN:39.5	22.5	42	26.5	49
42~50	14.5		18		22.5	
50~58	10.5		14		18	
58~66	6		10		14	

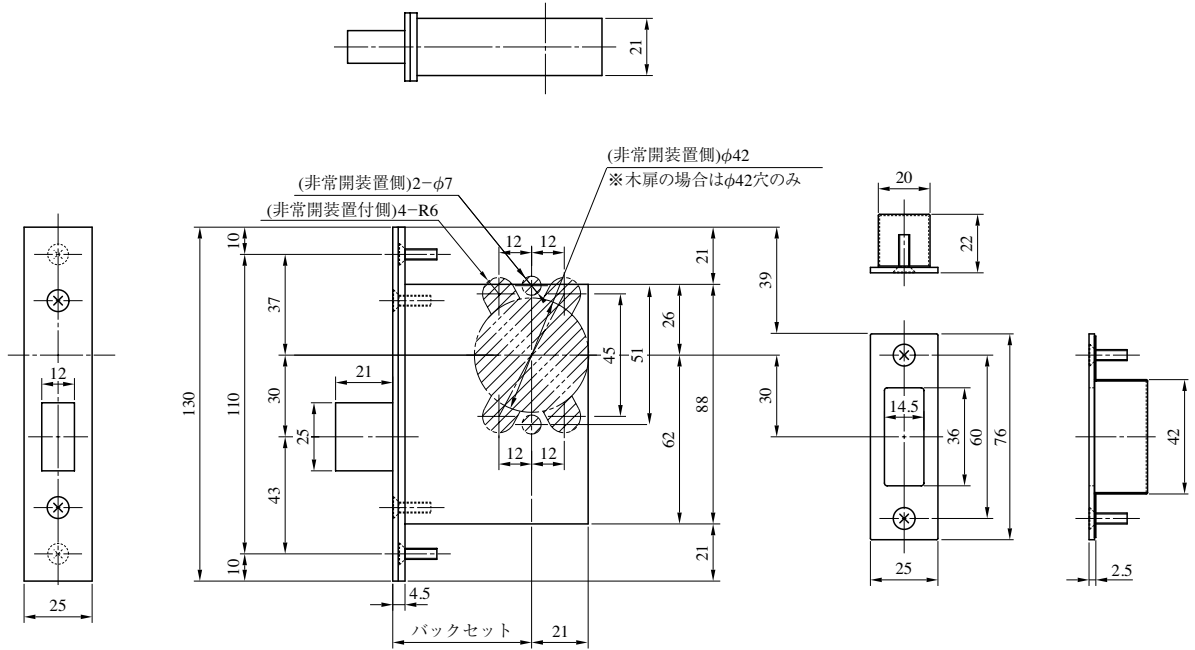
●扉厚によるストライクのL寸法(単位mm)

片開き扉用			両開き扉用		
扉厚(※~森)	記号	L寸法	扉厚(※~森)	記号	L寸法
35~42	DP	24	35~37	L	18
42~50	ER	28	37~42	CM	20
50~58	FT	32	42~46	N	22
58~66	G	36	46~50	DP	24
			50~54	Q	26
			54~58	ER	28
			58~62	S	30
			62~66	FT	32

装着可能シリンダー	型式	レバーハンドル形状	機能	バックセット(mm) / ケース深さ(mm)	スペーシング(mm)	扉厚(mm以上~mm未満)
U9 PR LB JN	APBT*S APBR*S	50,51,52,64,66	2 0 2EH 0EH	76 / 128	95	35~36・36~38・38~40 40~42・42~44・44~46 46~48・48~50・50~52 52~54・54~56・56~58 58~60・60~62・62~64 64~66

# DA-E SERIES

■左右勝手あり  
(左右勝手の見方はP213参照)

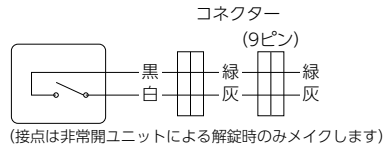


(注1) 本製品は鋼製扉の扉材の板厚寸法がt0.5mm以上～t2.0mm以下の対応となります。

(注2) DA-BE型の場合、非常カバーが( )内寸法になります。

## DA-EH型の場合の電気仕様と内部回路

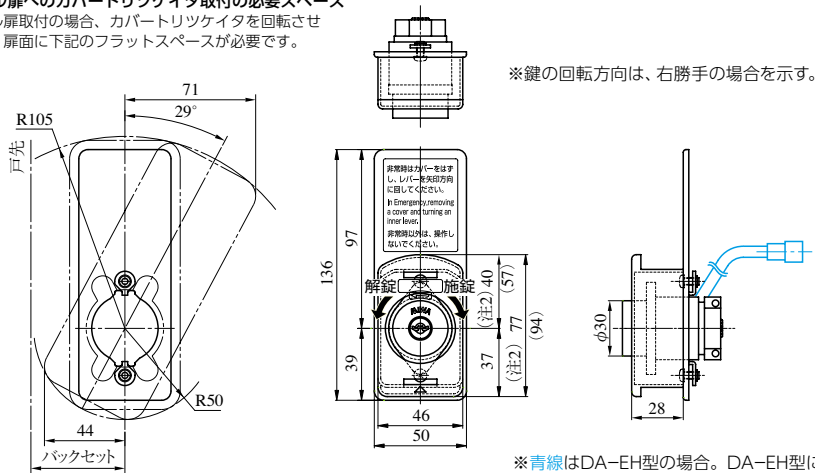
名称	定格	
リードスイッチ	電圧 DC24V	電流 0.4A
リード線	長さ165mm AWG-28 UL1007 耐熱ビニール電線	



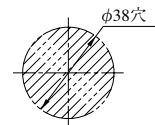
DA-E

## 非常開装置付シリンダーユニットの取付について

スチール扉へのカバートリツケイタ取付の必要スペース  
スチール扉取付の場合、カバートリツケイタを回転させるため、扉面に下記のフラットスペースが必要です。



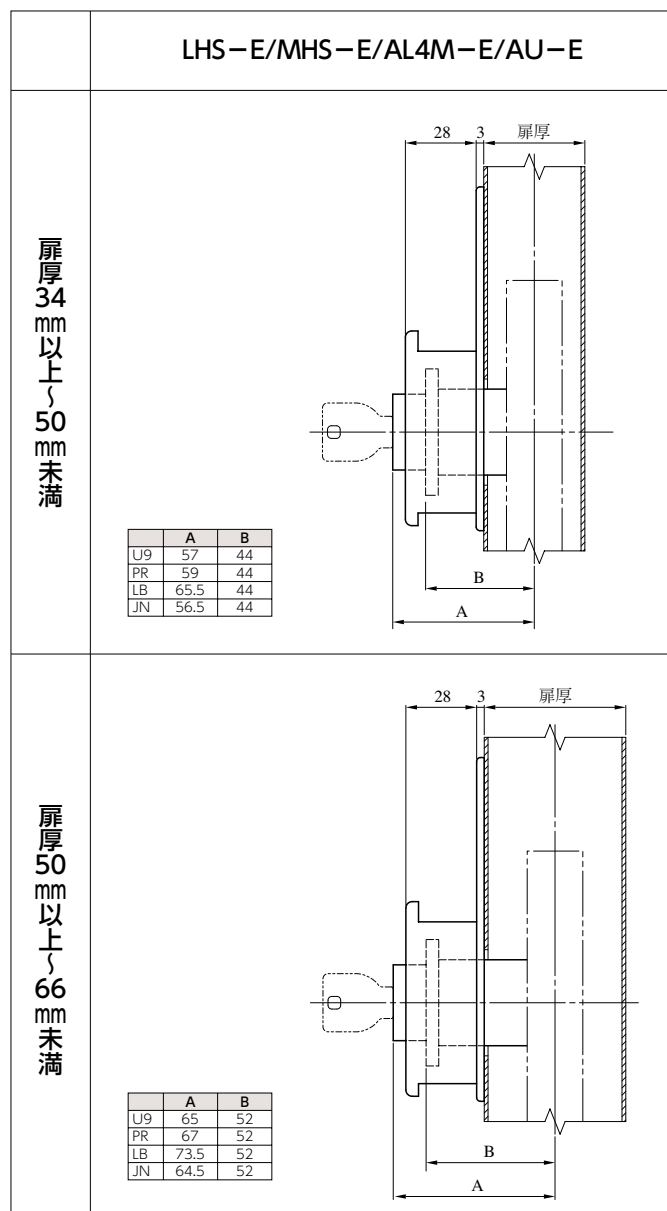
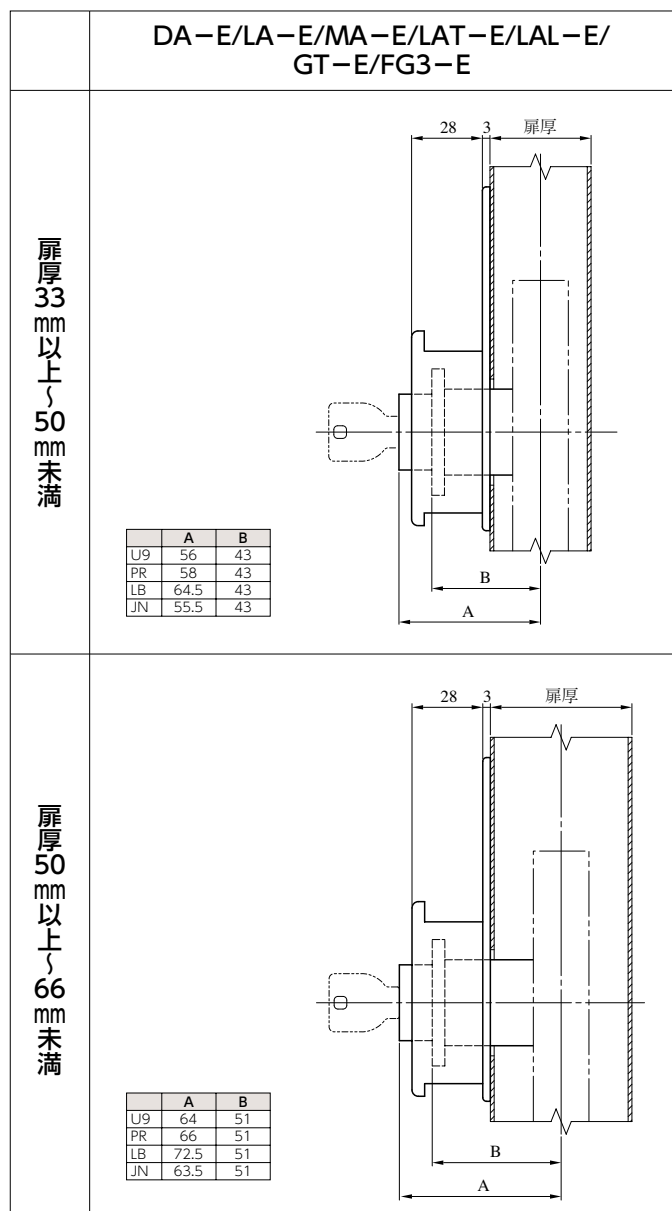
非常開装置なしの場合のシリンダーおよびサムターン側の切欠



装着可能シリンダー	型 式	機 能	バックセット (mm) / ケース深さ (mm)	扉厚 (mm 以上～mm 未満)
U9 PR LB JN	DA-E	1E 2E 2DE 2EDE 3DE 4E 4EE	51 / 72 64 / 85 76 / 97 100 / 121	33～42 42～50 50～58 58～66

# 非常開装置付シリンダーの扉厚による寸法図

(DA-E/LHS-E/MHS-E/LA-E/MA-E/LAT-E/LAL-E/GT-E/FG3-E/AL4M-E/AU-E)

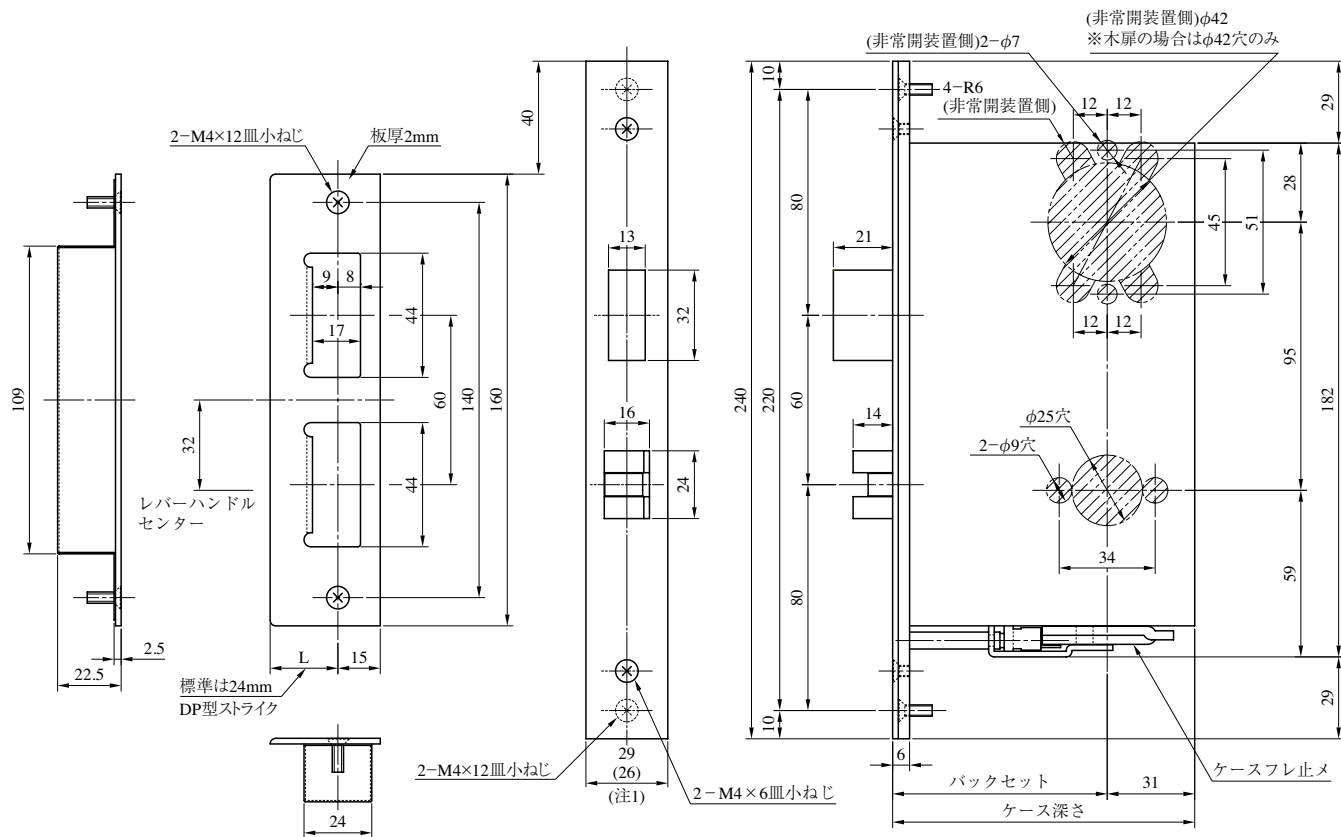


非常開装  
置付シリ  
ンダーの  
寸法図

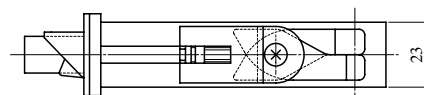


# LHS-E SERIES

■左右勝手あり  
(左右勝手の見方はP213参照)



- (注1) フロント幅26mmは6LHS-E型です。
- (注2) 本製品は鋼製扉の扉材の板厚寸法が0.5mm以上~2.0mm以下の対応となります。
- (注3) LHS-BE型の場合、非常カバーが( )内寸法になります。
- (注4) LHS-EH型の場合の電気仕様と内部回路はP650を参照ください。
- (注5) 非常開装置付シリンダーの扉厚による寸法図はP651を参照ください。



●扉厚によるストライクのL寸法(単位mm)

片開き扉用			両開き扉用		
扉厚(※~)	記号	L寸法	扉厚(※~)	記号	L寸法
34~42	DP	24	34~37	L	18
42~50	ER	28	37~42	CM	20
50~58	FT	32	42~46	N	22
58~66	G	36	46~50	DP	24
			50~54	Q	26
			54~58	ER	28
			58~62	S	30
			62~66	FT	32

## 非常開装置付シリンダーユニットの取付について

スチール扉へのカバートリツケイタ取付の必要スペース  
スチール扉取付の場合、カバートリツケイタを回転させるため、扉面に下記のフラットスペースが必要です。

※鍵の回転方向は、右勝手の場合を示す。

※青線はLHS-EH型の場合。LHS-EH型には、通電金具~非常開ユニット間を結線するコネクタコードが同梱されます。

非常開装置なしの場合のシリンダーおよびサムターン側の切欠

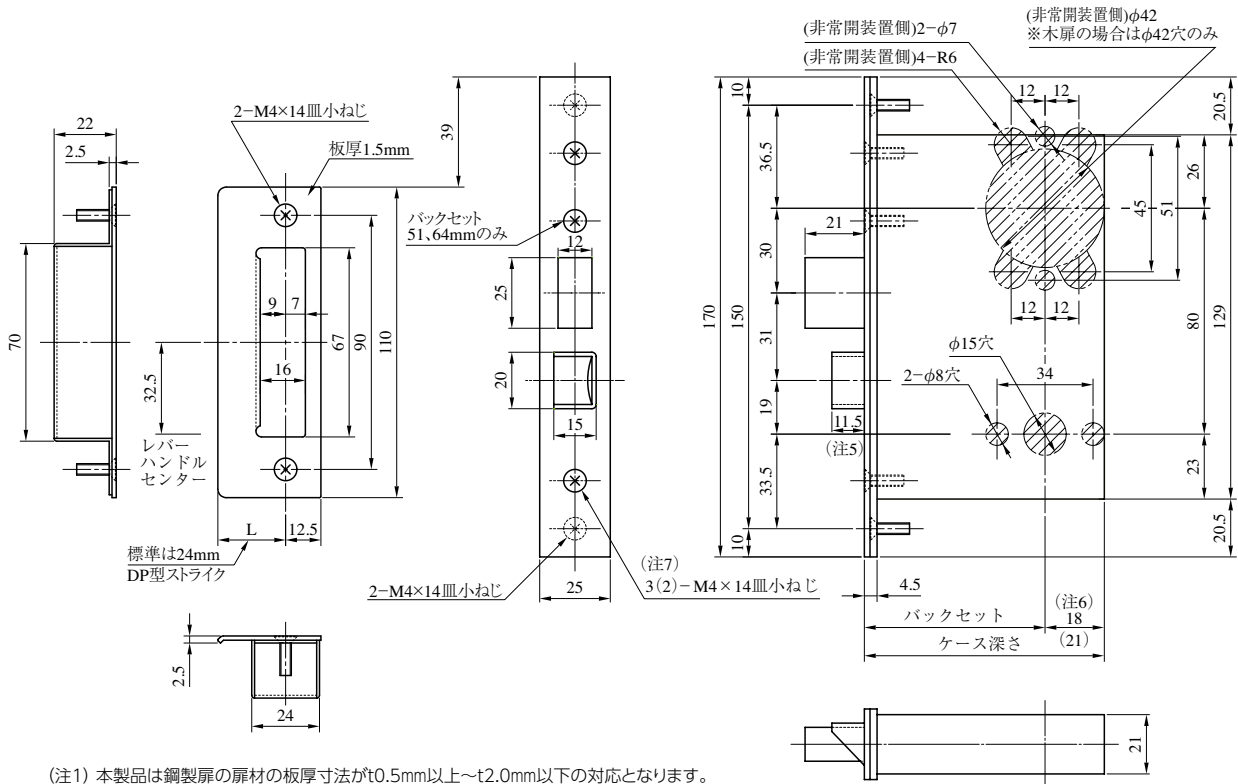
AUシリーズと同一切欠用の丸座もあります。

装着可能シリンダー	型式	レバーハンドル形状	機能	バックセット(mm) / ケース深さ(mm)	スペーシング (mm)	扉厚(mm以上~mm未満)
U9 PR LB JN	LHS * -E	18,19,50,51,52,53,55,56, 57,59,64,66,68,69,74, 346,373	1E 2E 2DE 2EDE 3DE 4E 4EE	64 / 95 76 / 107	95	34~42 42~50 50~58 58~66

LHS  
-E

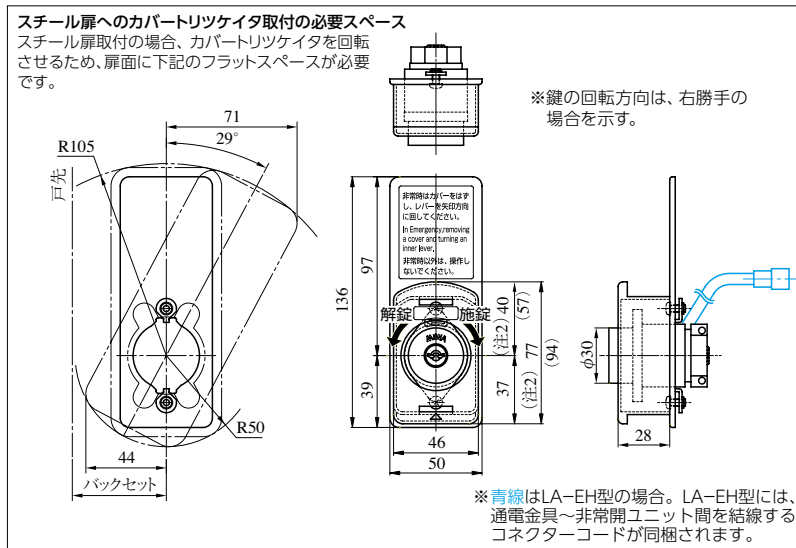






- (注1) 本製品は鋼製扉の扉材の板厚寸法が0.5mm以上~t2.0mm以下の対応となります。
- (注2) LA-BEの場合、非常カバーが( )内寸法になります。
- (注3) LA-EH型の場合の電気仕様と内部回路はP650を参照ください。
- (注4) 非常開装置付シリンダーの扉厚による寸法図はP651を参照ください。
- (注5) バックセット76、100mmは、ラッチボルト11mmとなります。
- (注6) バックセット76、100mmのときのケース深さはバックセット+21mmとなります。
- (注7) バックセット76、100mmは、皿小ねじは2本となります。

非常開装置付シリンダーユニットの取付について



●扉厚によるストライクのL寸法(単位mm)

片開き扉用			両開き扉用		
扉厚(性~満)	記号	L寸法	扉厚(性~満)	記号	L寸法
33~42	DP	24	33~37	L	18
42~50	ER	28	37~42	CM	20
50~58	FT	32	42~46	N	22
58~66	G	36	46~50	DP	24
			50~54	Q	26
			54~58	ER	28
			58~62	S	30
			62~66	FT	32

非常開装置なしの場合のシリンダーおよびサムターン側の切欠

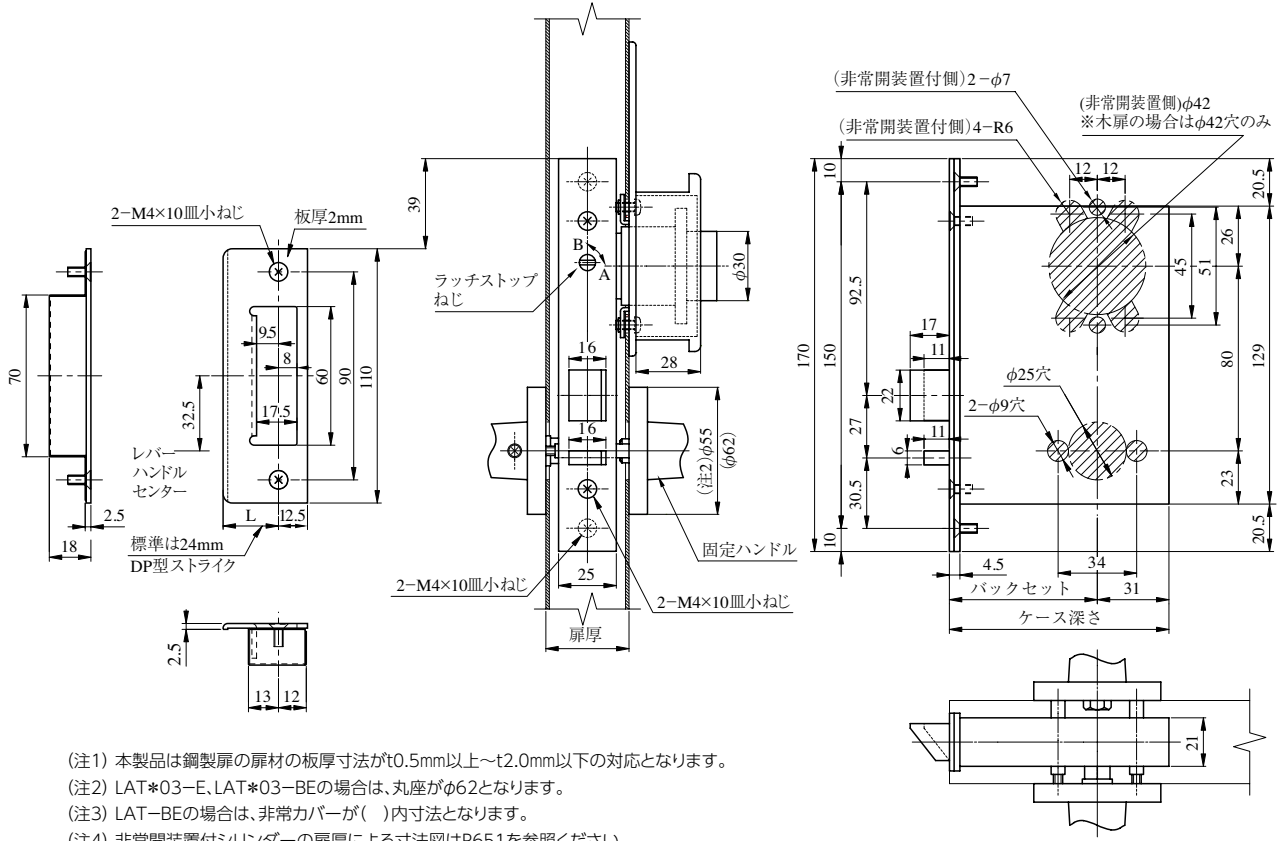
LA-E

装着可能シリンダー	型式	レバーハンドル形状	機能	バックセット(mm) / ケース深さ(mm)	スペーシング(mm)	扉厚(mm以上~mm未満)
U9 PR LB JN	LA*-E	18,19,20,21,22,23,29,31,32,33, 34,35,40,41,50,51,52,53,55,56, 57,59,63,64,65,66,67,68,69,74, 342,346,356,373,391,411,414, 420,421,430,431,432,472	1E 2E 2DE 2EDE 3DE 4E 4EE	51/69 64/82 76/97(注6) 100/121(注6)	80	33~42 42~50 50~58 58~66



# LAT-E SERIES

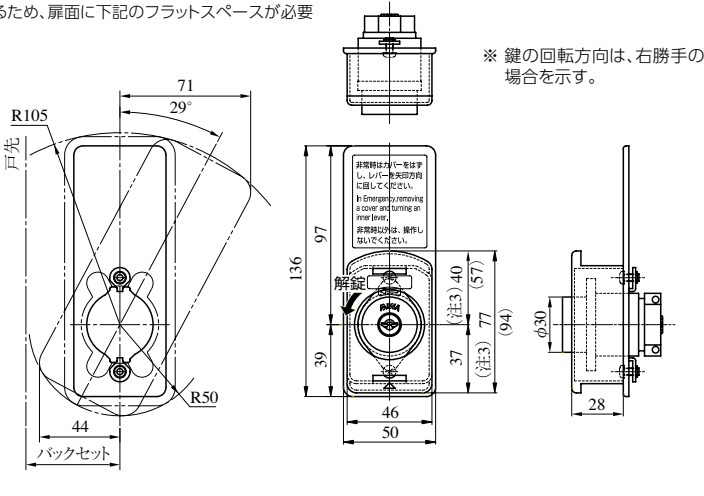
■左右勝手あり  
本図は右勝手を示す  
(左右勝手の見方はP213参照)



- (注1) 本製品は鋼製扉の扉材の板厚寸法が0.5mm以上~t2.0mm以下の対応となります。
- (注2) LAT\*03-E、LAT\*03-BEの場合は、丸座がφ62となります。
- (注3) LAT-BEの場合は、非常カバーが( )内寸法となります。
- (注4) 非常開装置付シリンダーの扉厚による寸法図はP651を参照ください。

## 非常開装置付シリンダーユニットの取付について

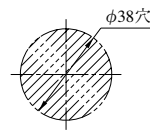
スチール扉へのカバートリツケイタ取付の必要スペース  
スチール扉取付の場合、カバートリツケイタを回転させるため、扉面に下記のフラットスペースが必要です。



## ●扉厚によるストライクのL寸法(単位mm)

片開き扉用			両開き扉用		
扉厚(片開き)	記号	L寸法	扉厚(片開き)	記号	L寸法
33~42	DP	24	33~37	L	18
42~50	ER	28	37~42	CM	20
50~58	FT	32	42~46	N	22
58~66	G	36	46~50	DP	24
			50~54	Q	26
			54~58	ER	28
			58~62	S	30
			62~66	FT	32

非常開装置なしの場合のシリンダーおよびサムターン側の切欠



LAT-E

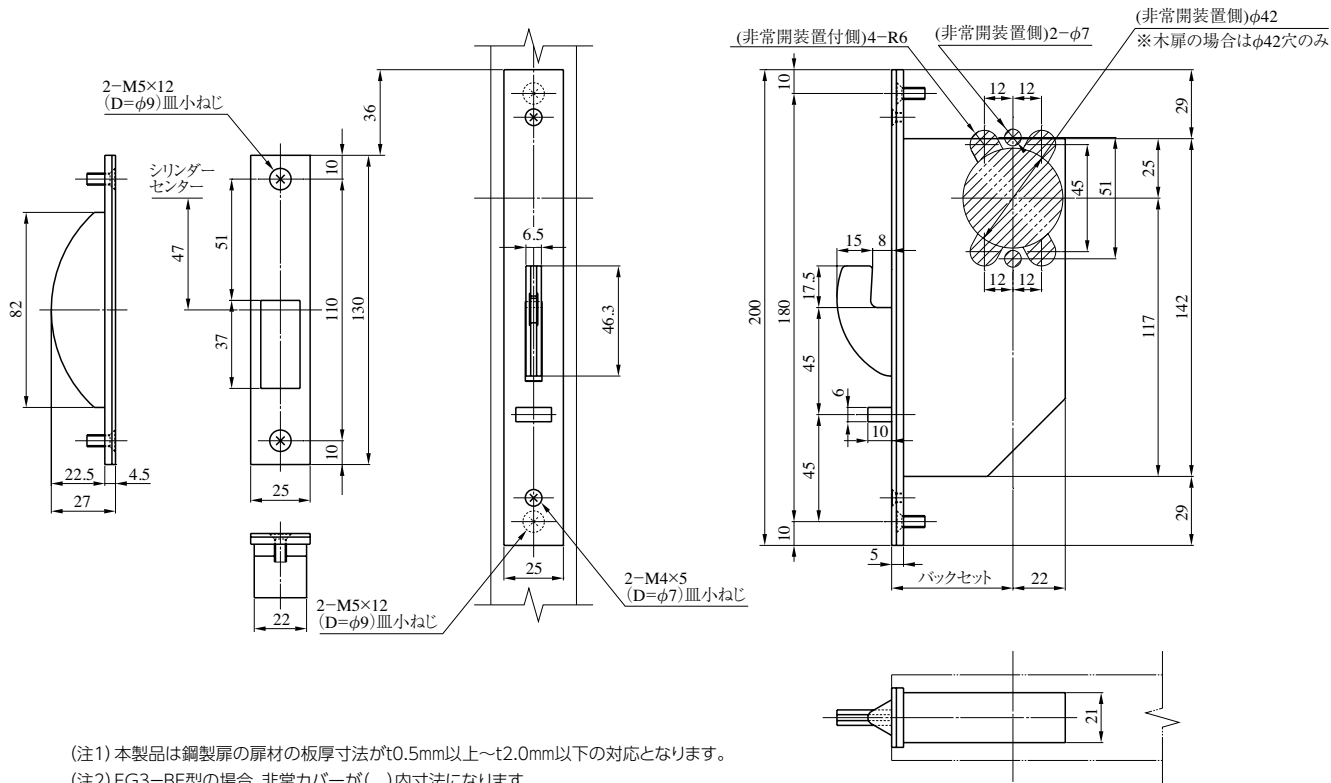
装着可能シリンダー	型式	レバーハンドル形状	機能	バックセット(mm) / ケース深さ(mm)	スペーシング(mm)	扉厚(mm以上~mm未満)
U9 PR LB JN	LAT*-E	18,19,20,21,22,23,29,31,32,	2AE	51 / 82	80	33~42
		33,34,35,50,51,52,53,55,56,	2ABE			42~50
		57,59,63,64,65,66,67,68,69,	4E			50~58
		74,346,356,373	4BE			58~66
			4EE			
			4BEE			

- (注1) レバーハンドル形状29型は枠に当たる場合がありますので、バックセット64mm以上のケースでご使用ください。
- (注2) 63・65・67型ハンドルは2A(B)E型のみを設定です。4(B)E、4(B)EE型には装着できません。



# FG3-E SERIES

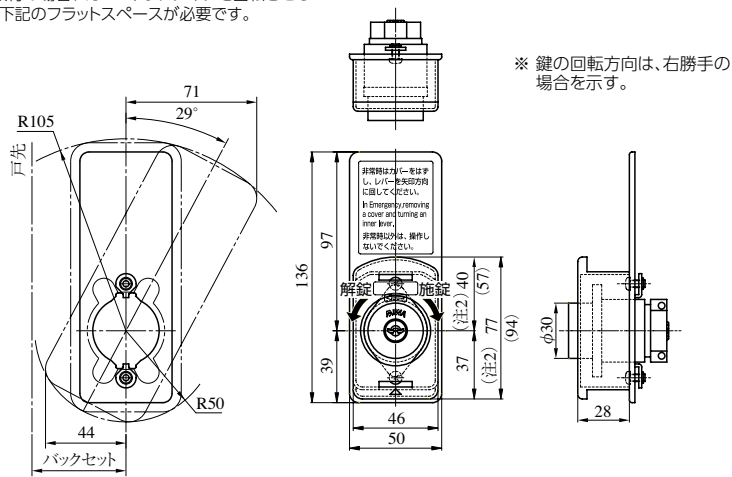
■左右勝手あり  
(左右勝手の見方はP213参照)



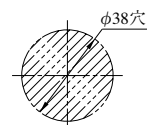
- (注1) 本製品は鋼製扉の扉材の板厚寸法がt0.5mm以上～t2.0mm以下の対応となります。
- (注2) FG3-BE型の場合、非常カバーが( )内寸法になります。
- (注3) 非常開装置付シリンダーの扉厚による寸法図はP651を参照ください。
- (注4) 枠形状によっては非常カバーが枠に当たる場合がありますので、事前に寸法等をご確認ください。

## 非常開装置付シリンダーユニットの取付について

スチール扉へのカバートリツケイタ取付の必要スペース  
スチール扉取付の場合、カバートリツケイタを回転させるため、扉面に下記のプラットスペースが必要です。



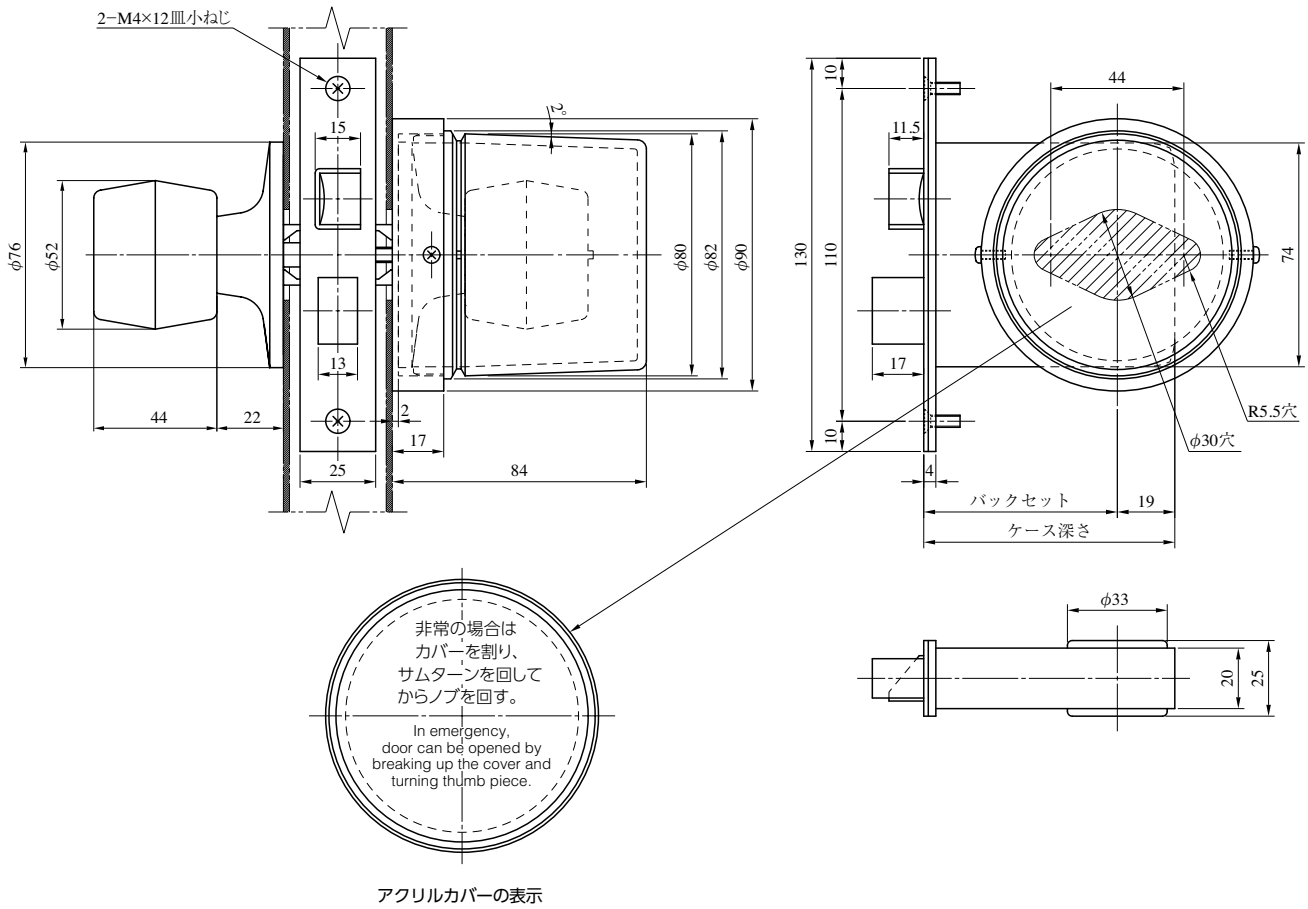
非常開装置なしの場合のシリンダーおよびサムターン側の切欠



FG3-E

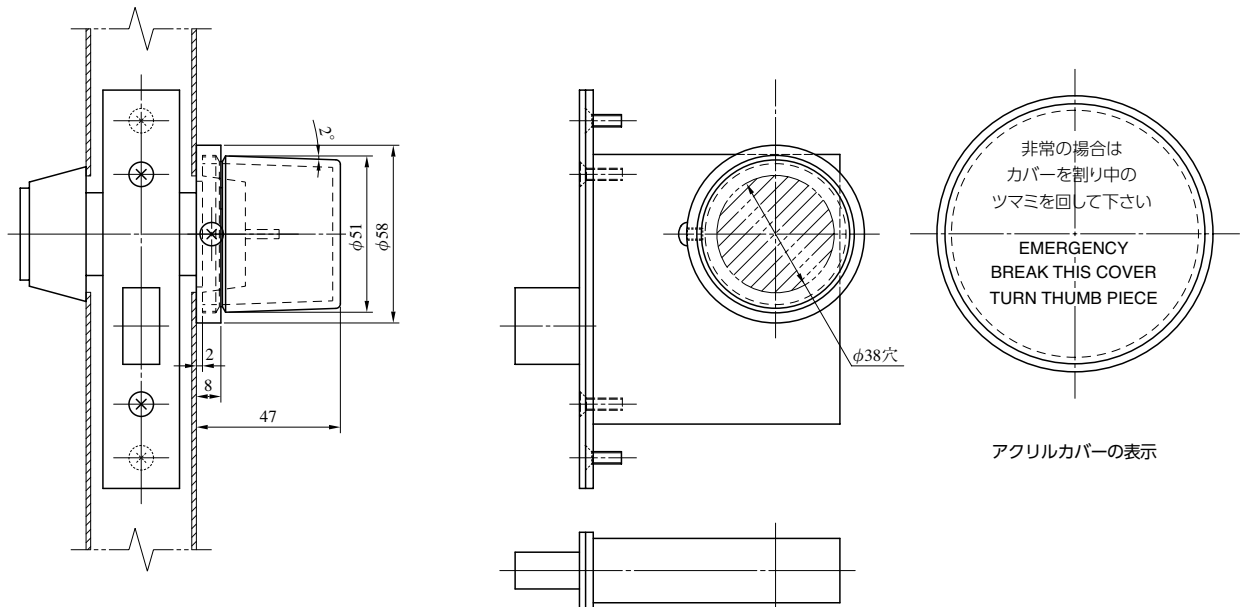
装着可能シリンダー	型 式	機 能	バックセット (mm) / ケース深さ (mm)	扉厚 (mm以上～mm未満)
U9 PR LB JN	FG3-E	1E 2E 2DE 2EDE 3DE 4E 4EE	51 / 73	33～42 42～50 50～58 58～66

# HM\***-1M** SERIES (非常用丸カバー)



HM\*  
-1M  
DA  
-1M

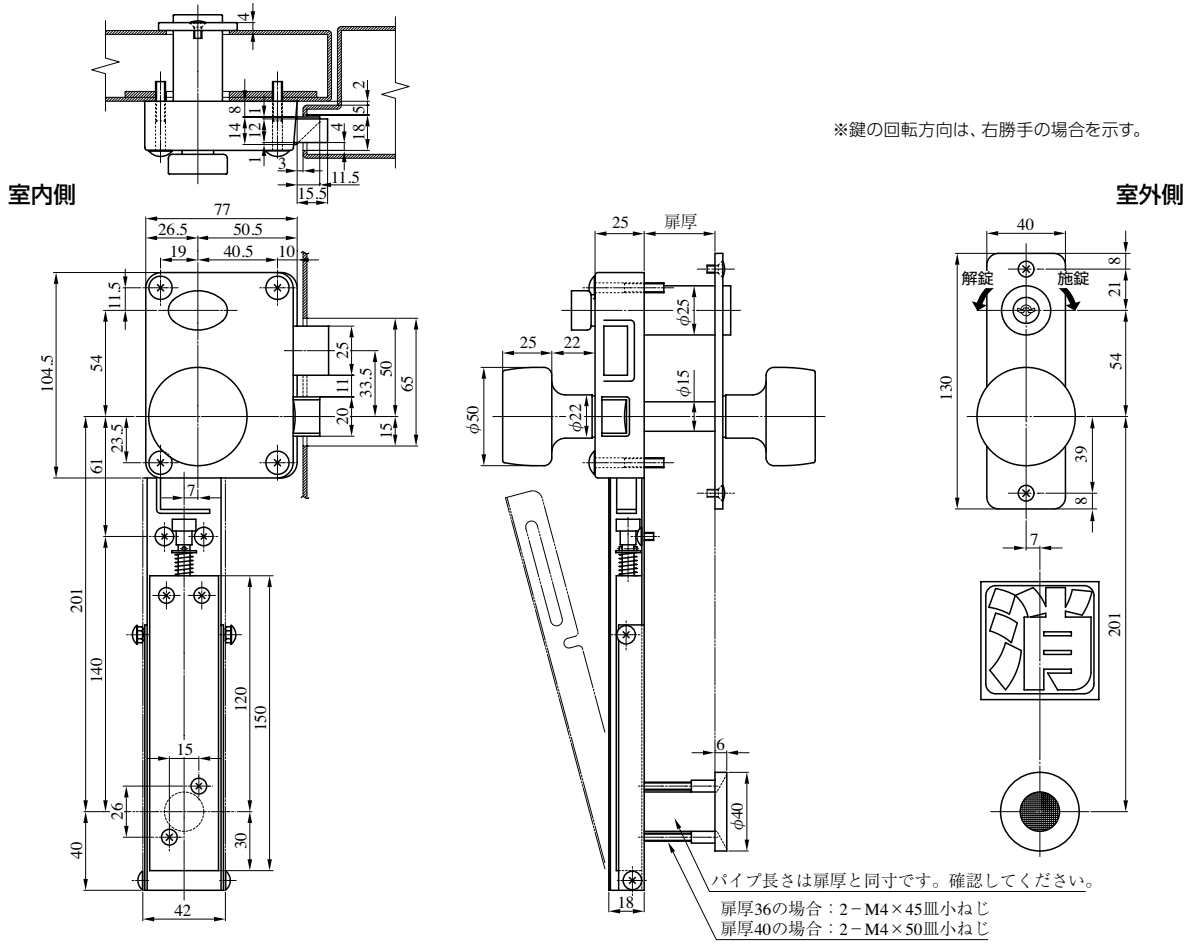
# DA**-1M** SERIES (非常用丸カバー)



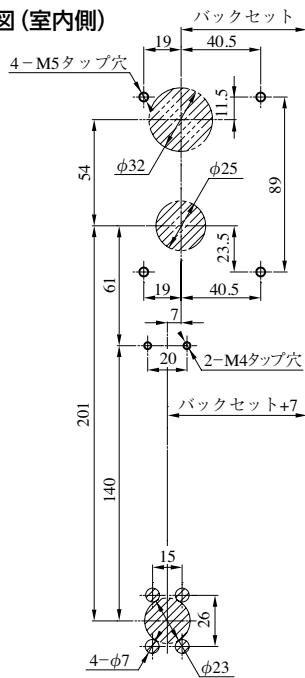
# KW-5 SERIES

■左右勝手あり  
本図は右勝手を示す  
(左右勝手の見方はP224参照)

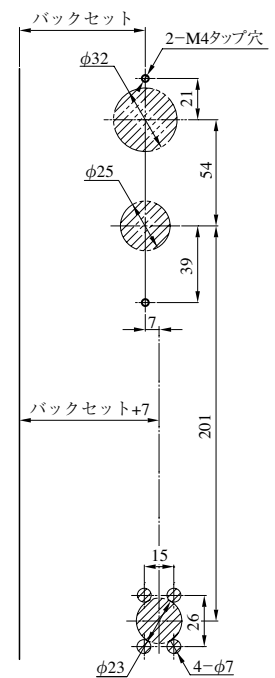
## KW-5型 (PMK型との組み合わせ)



扉切欠図 (室内側)



扉切欠図 (室外側)



KW-5

装着可能シリンダー	型 式	ノブ形状	スペーシング (mm)	扉厚 (mm)
U9	KW-5	標準	54	36 40

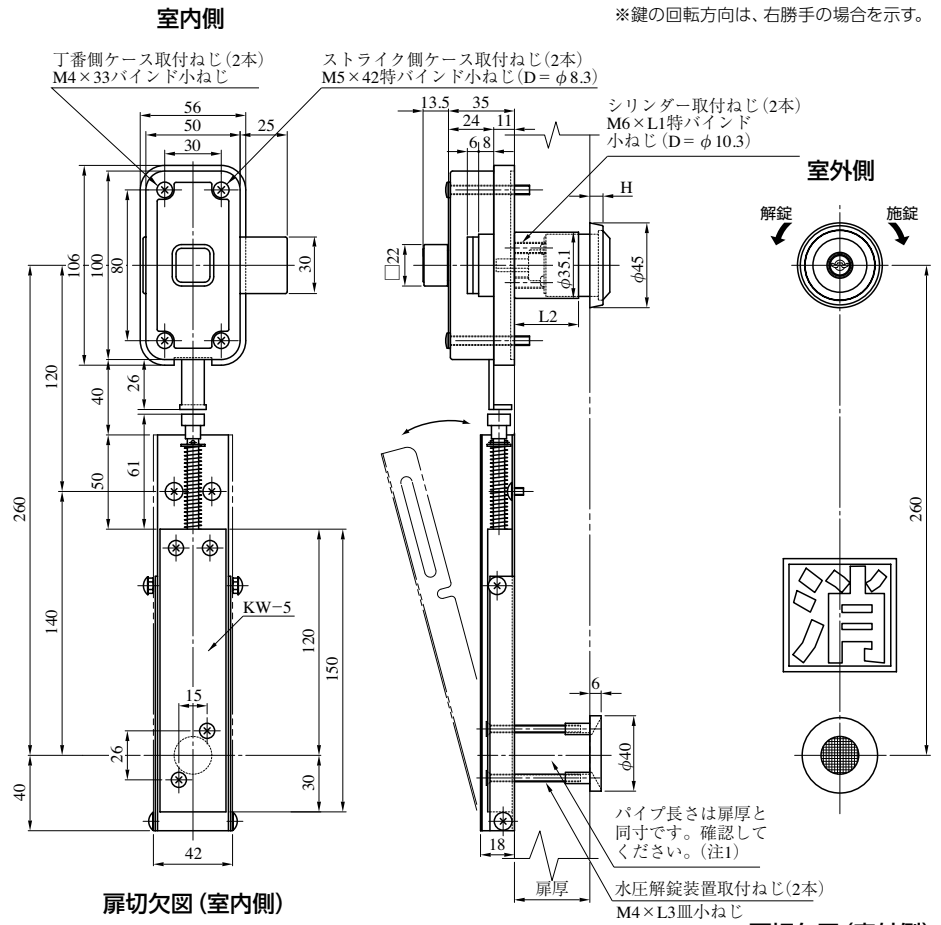




■左右勝手あり  
本図は右勝手を示す  
(左右勝手の見方はP224参照)

# KW-5 SERIES

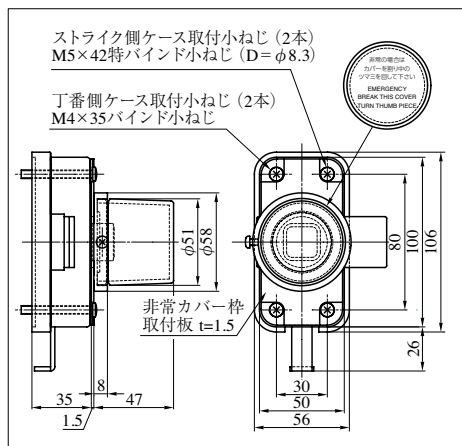
## KW-5NDZ-1AT型 (NDZ-1AT型との組み合わせ)



※鍵の回転方向は、右勝手の場合を示す。

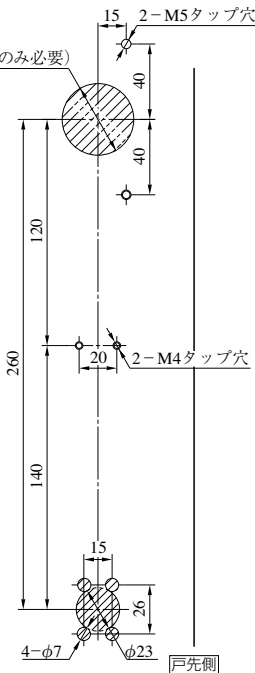
扉切欠図 (室内側)

扉切欠図 (室外側)



### 非常用丸カバー (NDZ-AT.カバー-U) を取り付けた場合

(注2) 本製品に非常用丸カバーを取り付けるには、取付板付きの非常用カバー枠が必要です。NDZ-AT.カバー-Uをご使用ください。交換用アクリルカバーは、MM.カバーと同じです。



(注1) パイプには水抜きのための横穴が開いています。水抜き穴から扉内に水が入りますので、扉にも水抜き対応をしてください。

### 【扉厚による各寸法(単位mm)】

●H寸法		●L1、L2寸法		
扉厚	H	扉厚	L1	L2
33~42	7	33~42	30	34
42~49	4	42~50	35	39
		50~57	40	49

●L3寸法			
扉厚	L3	扉厚	L3
33	43	45	55
34	44	46	56
35		47	57
36	45	48	58
37	47	49	59
38	48	50	60
39	49	51	61
40	50	52	62
41	51	53	63
42	52	54	64
43	53	55	65
44	54	56	66

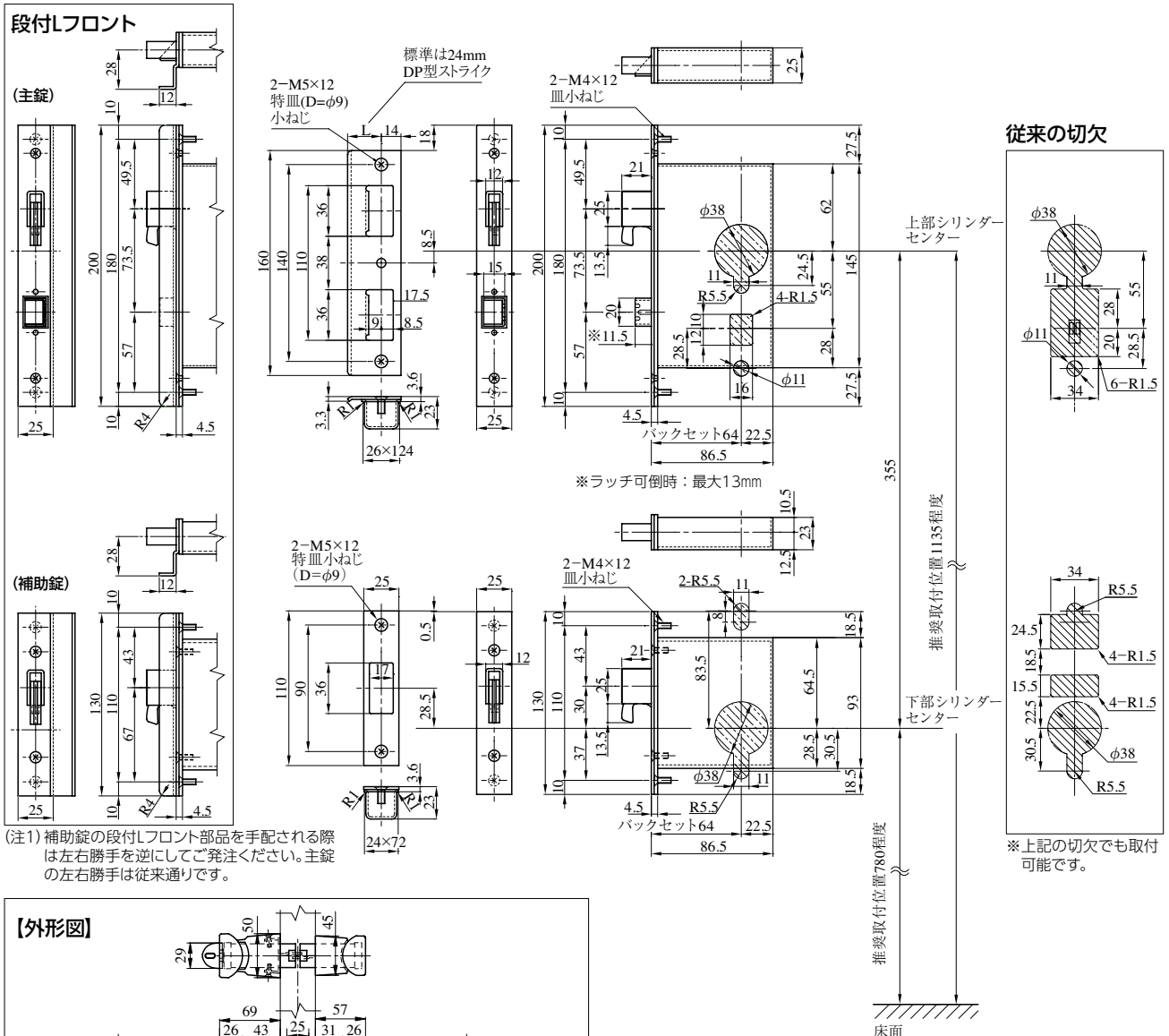
KW-5

装着可能シリンダー	型 式	扉厚 (mm以上～mm未満)
U9	KW-5NDZ-1AT KW-5NDZ-3AT	33～42
		42～45
		45～49
		49
		50～53
		53～57

# PLVF777 SERIES

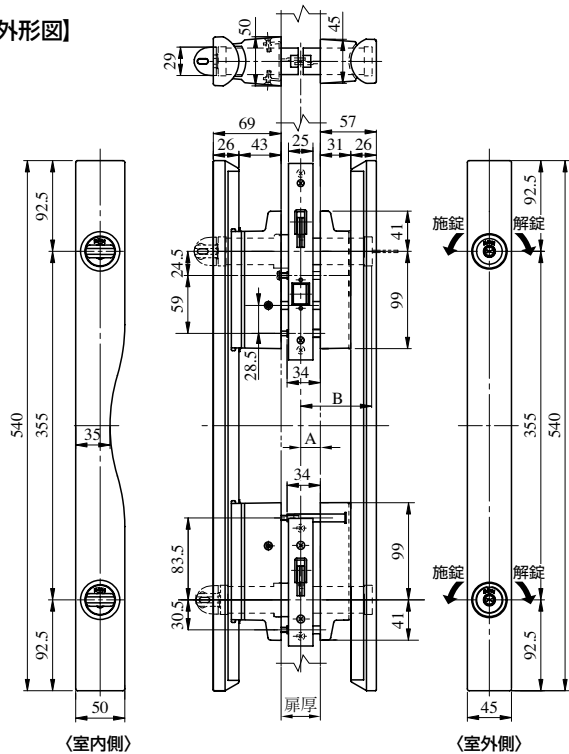
■左右勝手あり  
本図は外開き右勝手を示す  
(左右勝手の見方はP41参照)

## PLVF777DV-1型



(注1) 補助錠の段付Lフロント部品を手配される際は左右勝手を逆にご発注ください。主錠の左右勝手は従来通りです。

### 【外形図】



※錠の回転方向は、右勝手の場合を示す。

### ● PLVF777DV-1の推奨取付位置について(ご参考数値)

- グリップセンターを床面から960mm位置に取り付ける場合
- 床面から上部シリンダー中心まで：1,135mm程度
- 床面から下部シリンダー中心まで：780mm程度

(注2) 扉の切欠寸法精度、取付ステーの溶接寸法精度には十分ご注意ください。精度が悪い場合、取り付けできないことがあります。

### ●扉厚によるストライクのL寸法(単位mm)

片開き扉用			両開き扉用		
扉厚(φ~)	記号	L寸法	扉厚(φ~)	記号	L寸法
36~42	DP	24	36~37	L	18
42~45*	ER	28	37~42	CM	20
			42~45*	N	22

※45mmを含む

### ●扉厚(A寸法)によるB寸法(単位mm)

扉厚(A寸法)	B寸法
18以上~22未満	73
22以上~22.5以下	77

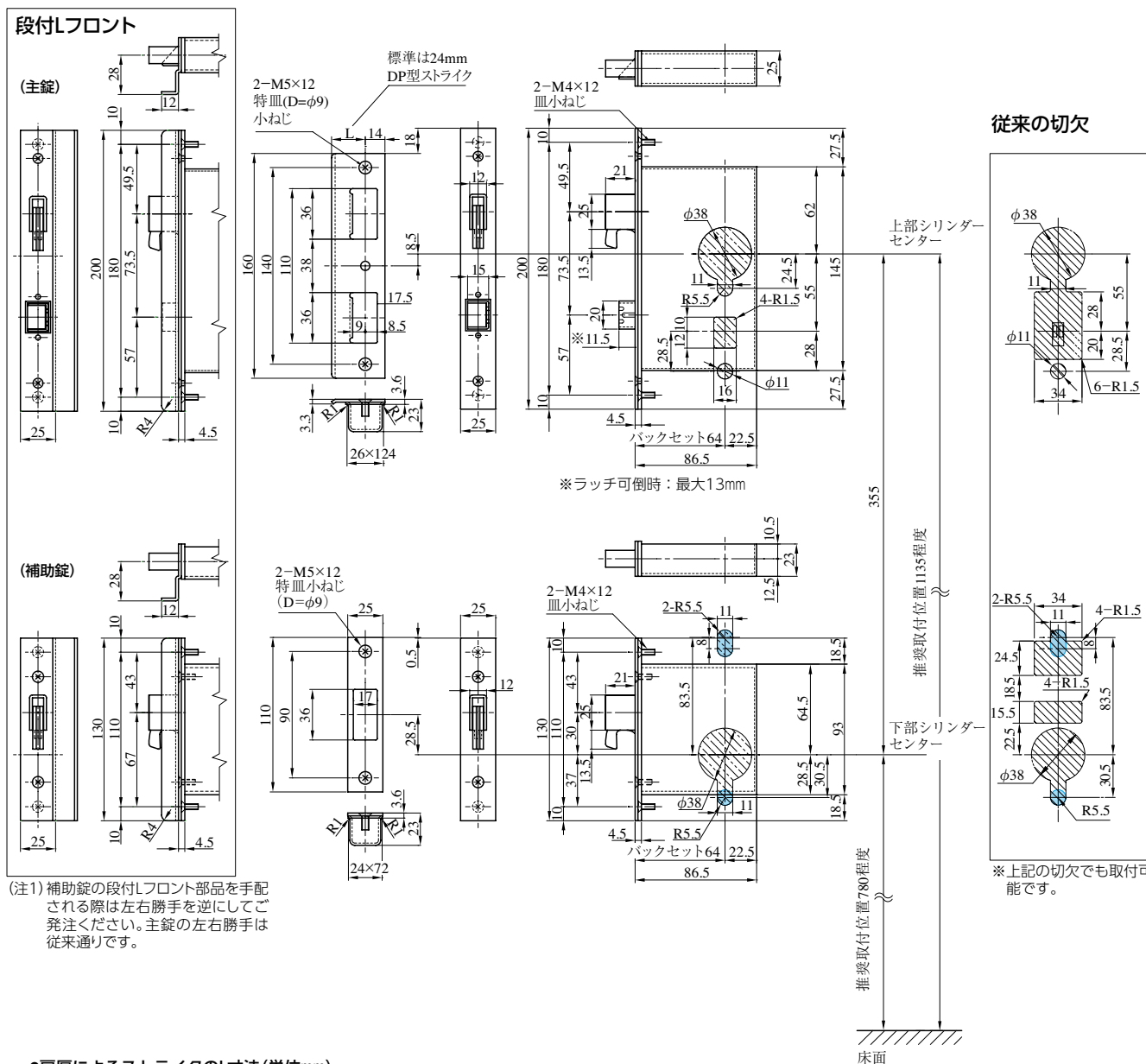
(注3) グリップ正面からのシリンダーの落ち込み寸法は、各種条件によって異なります。



# PGVF SERIES

■左右勝手あり  
本図は外開き右勝手を示す  
(左右勝手の見方はP41参照)

## PGVF713(714)W-1型/PGVF571DV-1型 (ハンドル形状はP667参照)



(注1) 補助錠の段付Lフロント部品を手配される際は左右勝手を逆にご発注ください。主錠の左右勝手は従来通りです。

●扉厚によるストライクのL寸法(単位mm)

片開き扉用			両開き扉用		
扉厚(φ~)	記号	L寸法	扉厚(φ~)	記号	L寸法
36~42	DP	24	36~37	L	18
42~45*	ER	28	37~42	CM	20
			42~45*	N	22

※45mmを含む

●A寸法(単位mm)

シリンダー	A寸法
U9、PR	41.5
PR-J	44.5
LB	48
LB-J	50.5
JN	48

P667参照

●PGVFの推奨取付位置について(ご参考数値)

- グリップ(バー)センターを床面から960mm位置に取り付ける場合
- 床面から上部シリンダー中心まで: 1,135mm程度
- 床面から下部シリンダー中心まで: 780mm程度

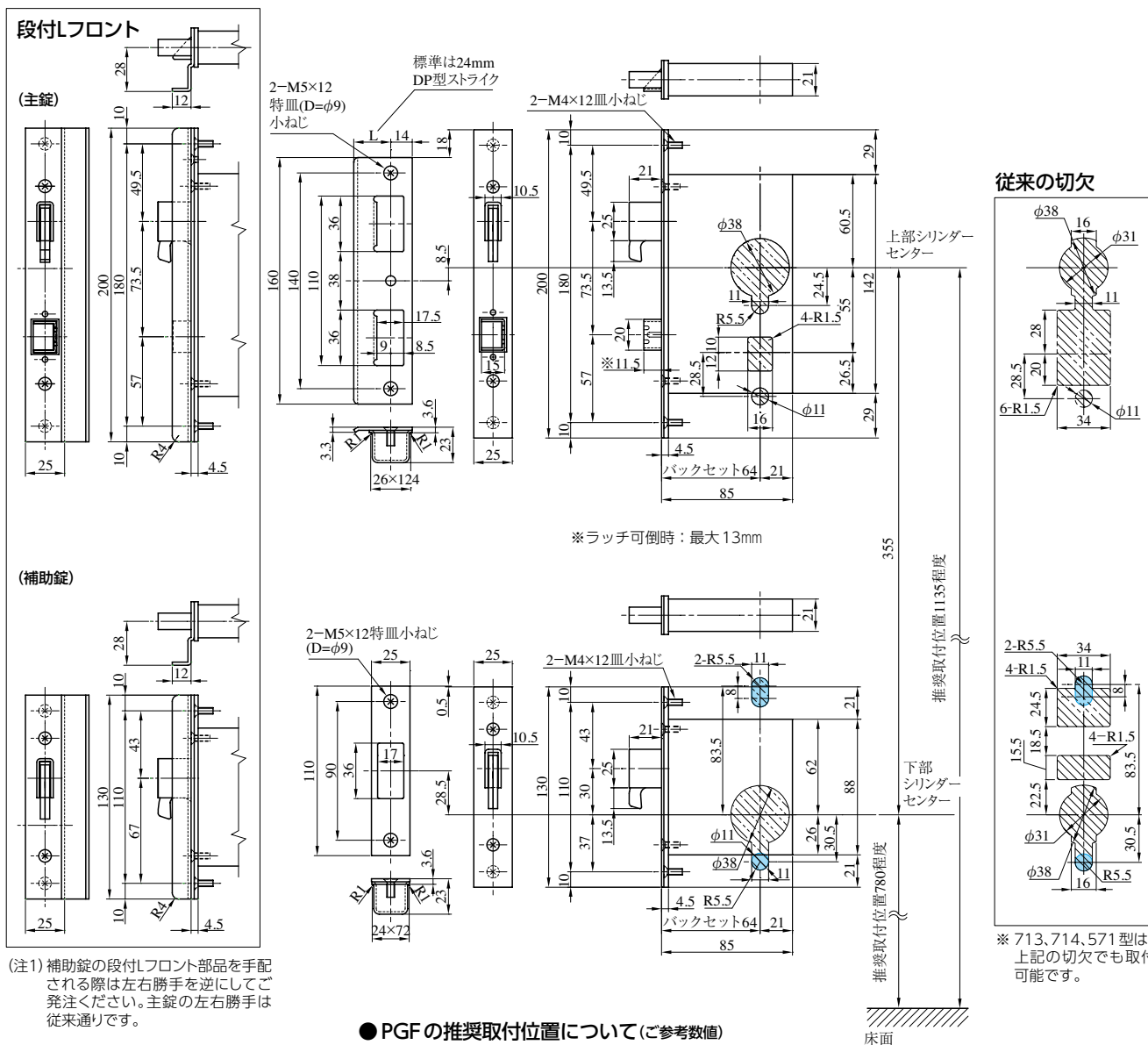
(注2) 扉の切欠寸法精度、取付ステーの溶接寸法精度には十分ご注意ください。精度が悪い場合、取り付けできないことがあります。

(注3) シングルロックの場合、下部台座の切欠は青色の部分のみです。



**PGF713 (714) W-1型 /PGF716W-U型  
PGF571DW-1型**

(ハンドル形状はP669参照)



(注1) 補助錠の段付Lフロント部品を手配される際は左右勝手を逆にご発注ください。主錠の左右勝手は従来通りです。

●PGFの推奨取付位置について(ご参考数値)

- グリップセンターを床面から960mm位置に取り付ける場合
- ・床面から上部シリンダー中心まで：1,135mm程度
- ・床面から下部シリンダー中心まで：780mm程度

(注2) 扉の切欠寸法精度、取付ステーの溶接寸法精度には十分ご注意ください。精度が悪い場合、取り付けできないことがあります。

(注3) シングルロックの場合、下部台座の切欠は青色の部分のみです。

●A、B寸法 (単位mm)

シリンダー	A寸法	B寸法
U9	41	39.5
PR	41	41
PR-J	44.5	44.5
JN	47.5	47.5
LB	48	48
LB-J	50	50

P669参照

[713・714・571型]

●扉厚によるストライクのL寸法 (単位mm)

片開き扉用			両開き扉用		
扉厚(壁~扉)	記号	L寸法	扉厚(壁~扉)	記号	L寸法
36~40*	DP	24	36~37	L	18
42~45*	ER	28	37~40*	CM	20
			42~45*	N	22

※40mmを含む  
※45mmを含む

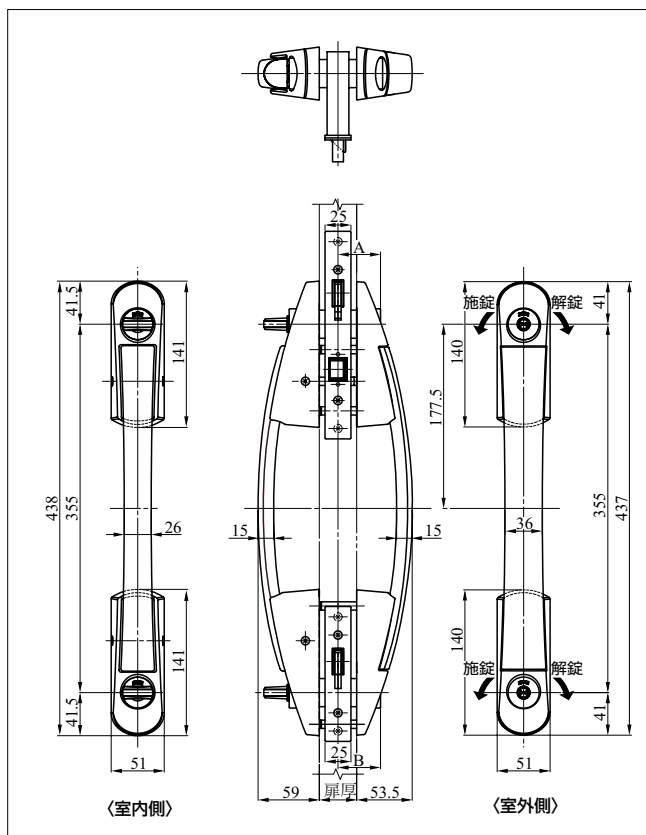
[716型]

●扉厚によるストライクのL寸法 (単位mm)

片開き扉用			両開き扉用		
扉厚(壁~扉)	記号	L寸法	扉厚(壁~扉)	記号	L寸法
36~40	DP	24	36	L	18
40(偏心 室外22、室内18)	ER	28	40	CM	20
			40(偏心 室外22、室内18)	N	22

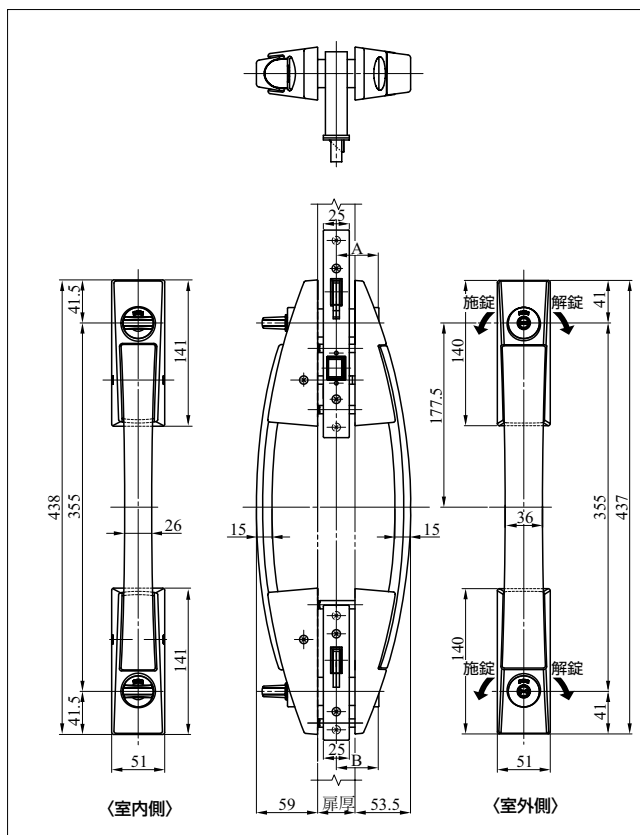
※鍵の回転方向は、右勝手の場合を示す。

【外形図】PRPGF713W-1型



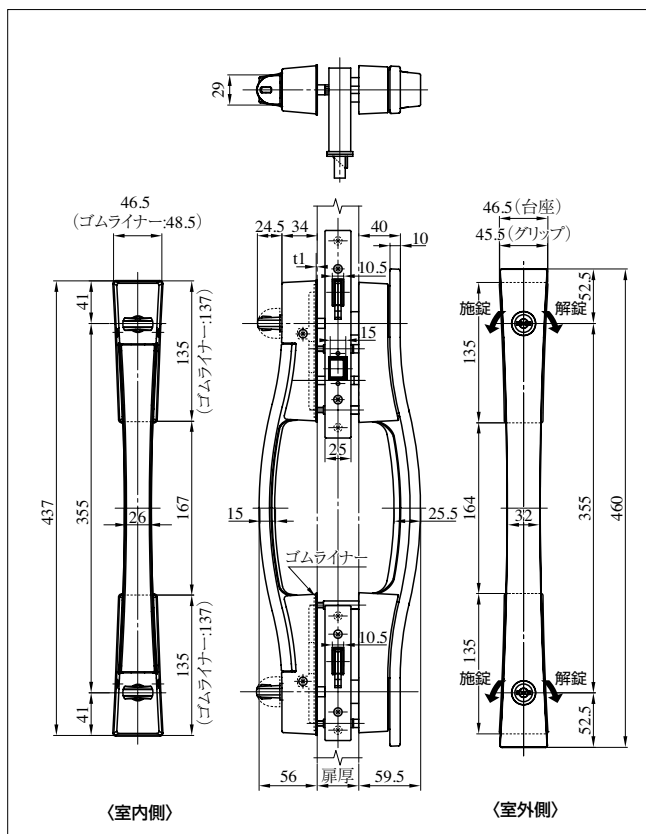
※ A、B寸法はP668の寸法表参照。

【外形図】PRPGF714W-1型

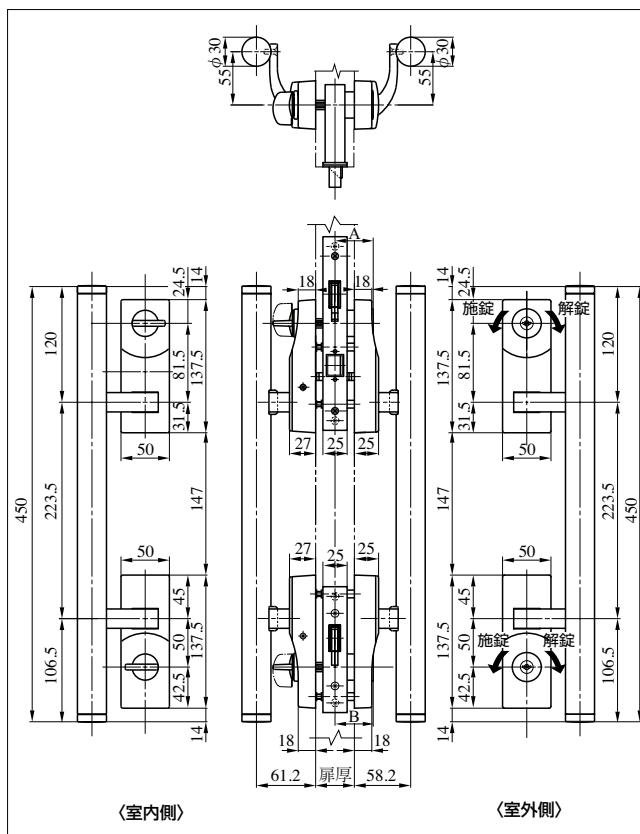


※ A、B寸法はP668の寸法表参照。

【外形図】PRPGF716W-U型



【外形図】PRPGF571DW-1型



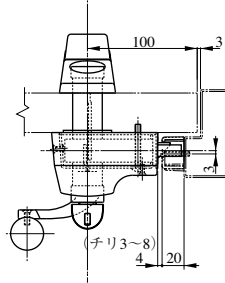
※ A、B寸法はP668の寸法表参照。



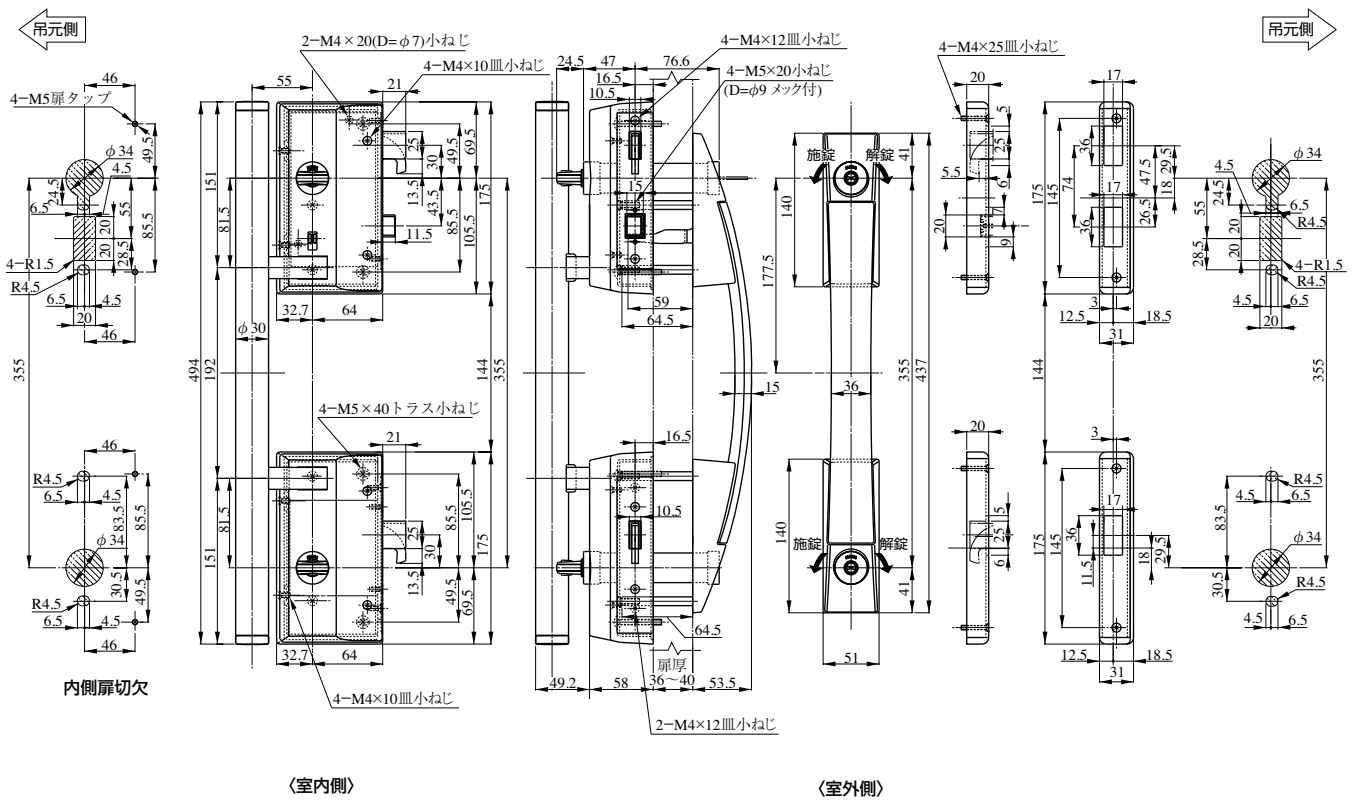
# RPGF714 SERIES

■左右勝手あり  
本図は外開き右勝手を示す  
(左右勝手の見方はP41参照)

## PRRPGF714W-U型



※鍵の回転方向は、右勝手の場合を示す。



RPGF

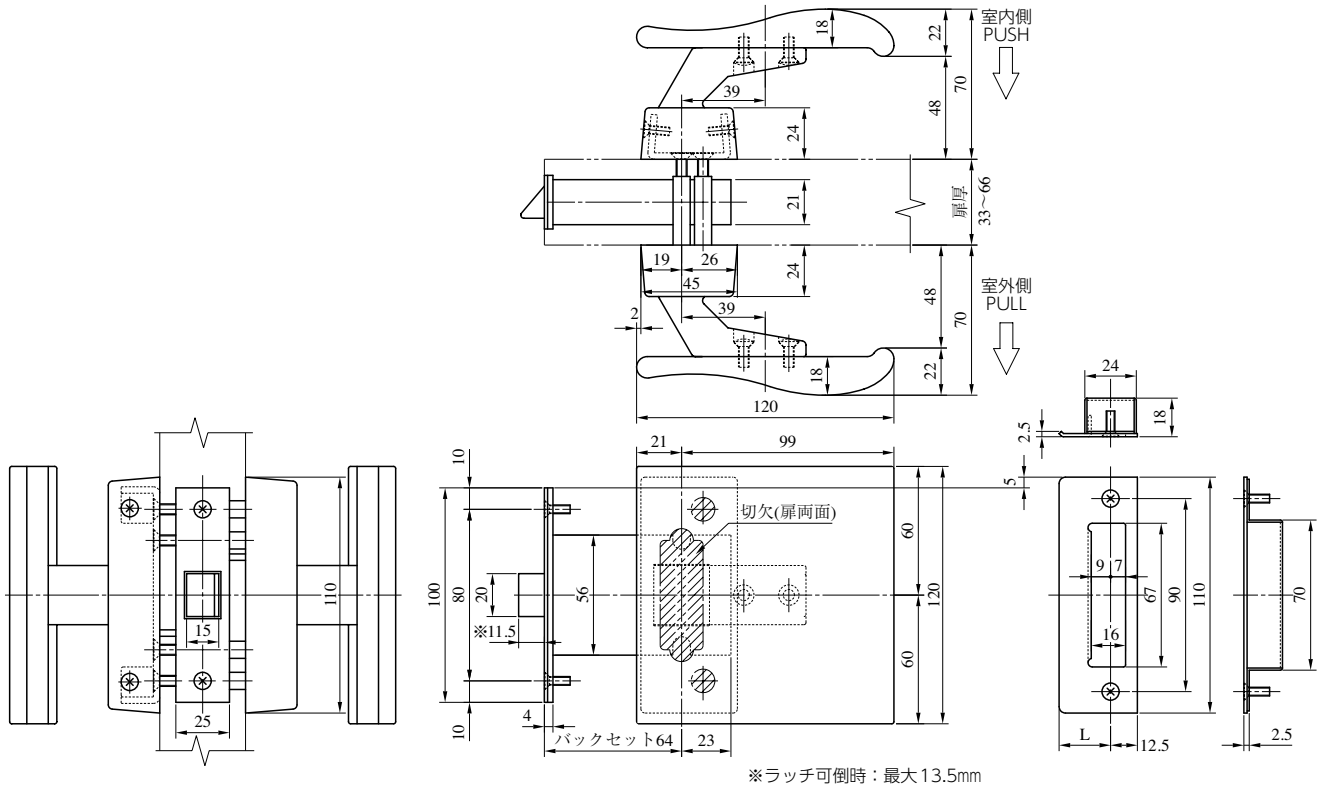


# POM810~813、818 SERIES

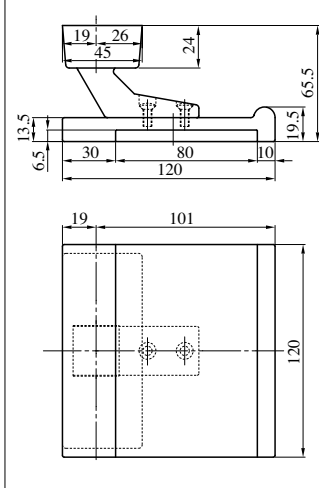
■左右勝手共通

## POM810、811、812、813、818型

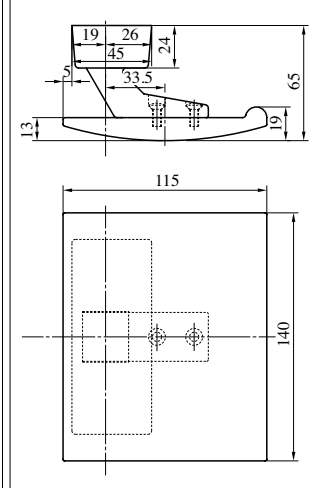
本図はPOM811型の場合を示す。



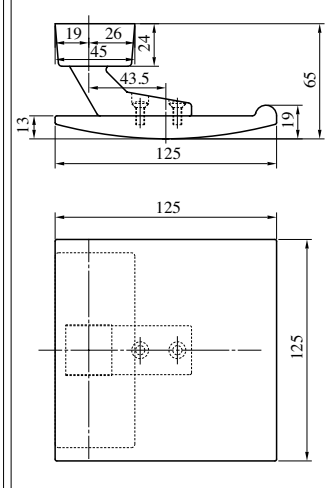
POM810型



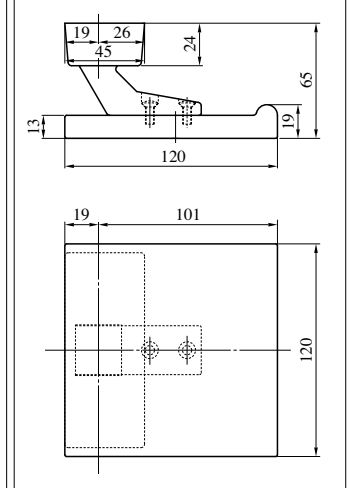
POM812型



POM813型



POM818型

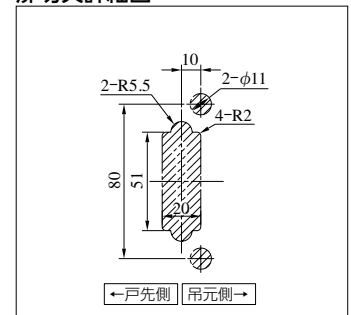


POM

●扉厚によるストライクのL寸法(単位mm)

片開き扉用			両開き扉用		
扉厚(壁~扉)	記号	L寸法	扉厚(壁~扉)	記号	L寸法
33~42	DP	24	33~37	L	18
42~50	ER	28	37~42	CM	20
50~58	FT	32	42~46	N	22
58~66	G	36	46~50	DP	24
			50~54	Q	26
			54~58	ER	28
			58~62	S	30
			62~66	FT	32

扉切欠詳細図

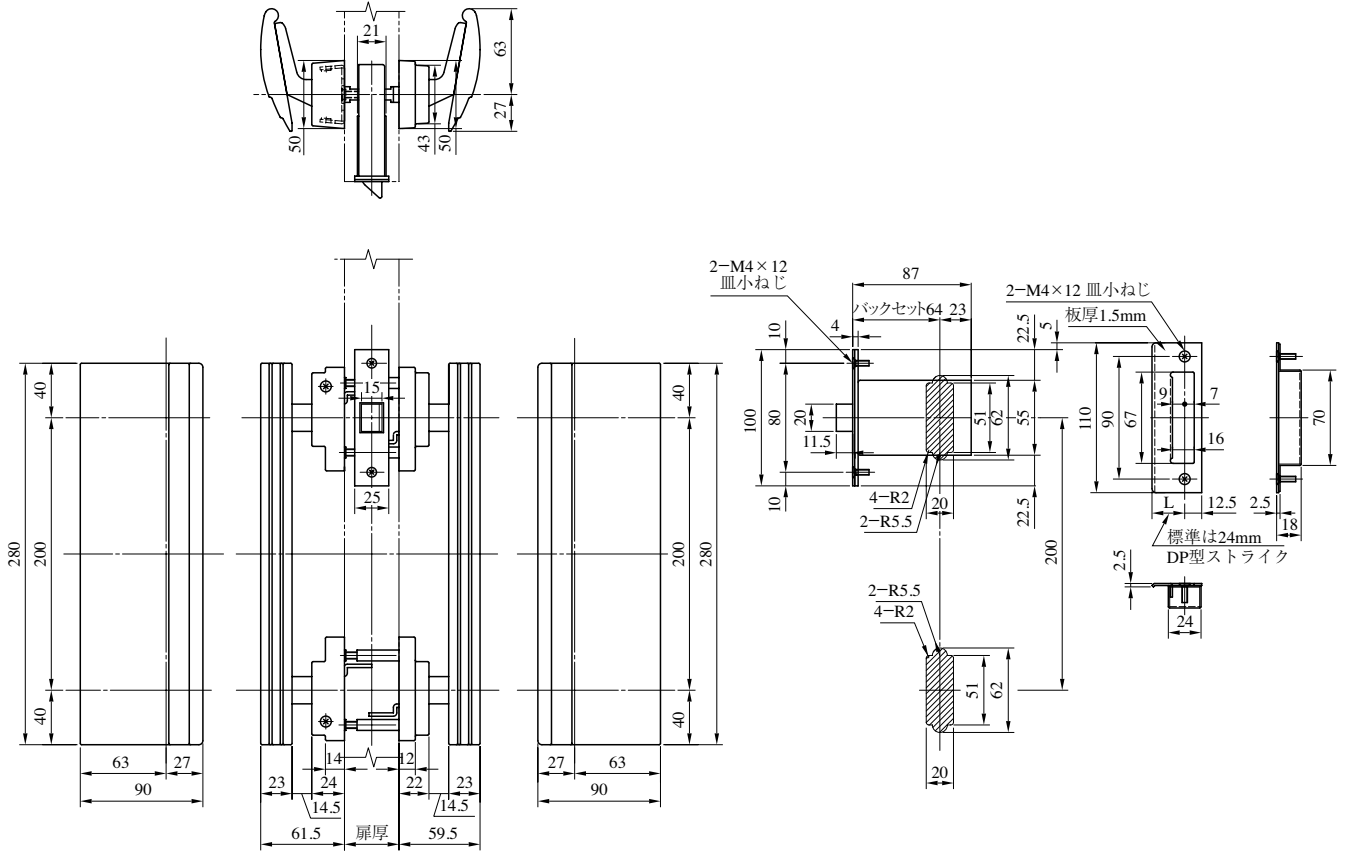


# POM801~804 SERIES

■左右勝手共通

本図はPOM801型

その他のプレート形状はP673参照



●扉厚によるストライクのL寸法(単位mm)

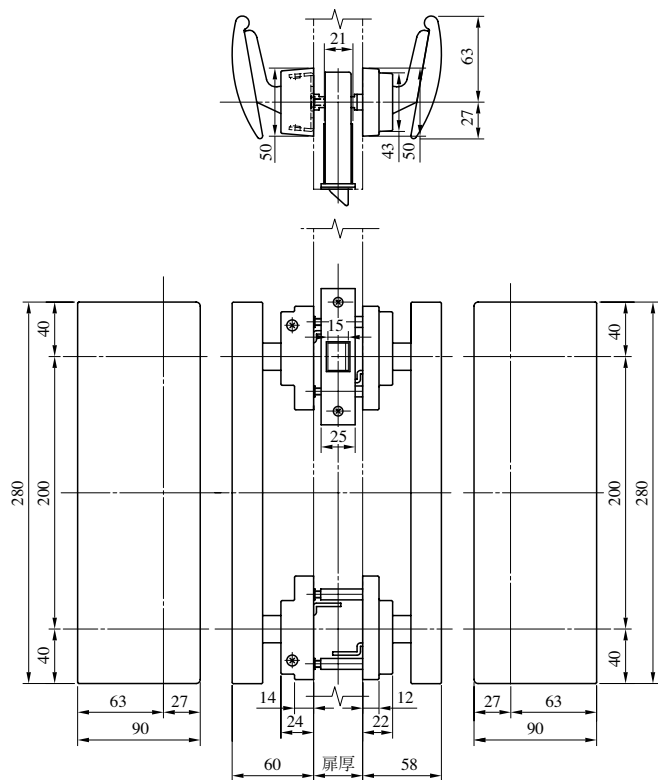
片開き扉用			両開き扉用		
扉厚(壁~葉)	記号	L寸法	扉厚(壁~葉)	記号	L寸法
33~42	DP	24	33~37	L	18
42~50	ER	28	37~42	CM	20
			42~46	N	22
			46~50	DP	24

POM

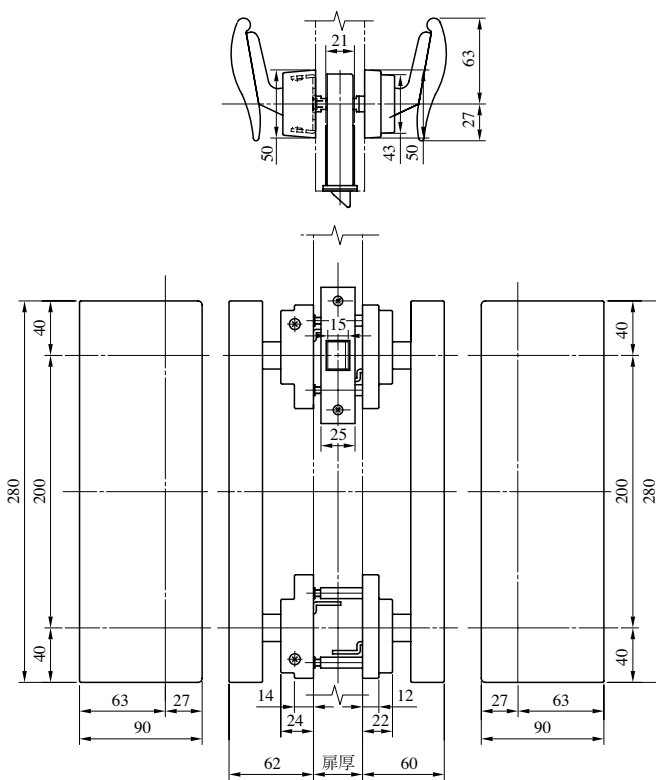
# POM801~804 SERIES

■左右勝手共通

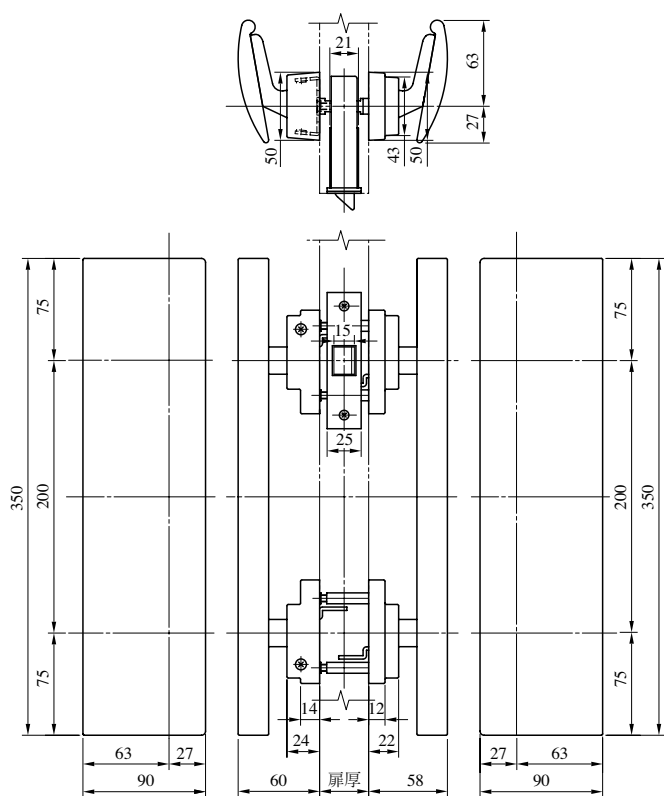
POM802型



POM803型



POM804型



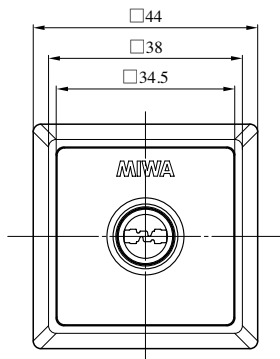
POM

# スクエアシリンダー

■左右勝手共通

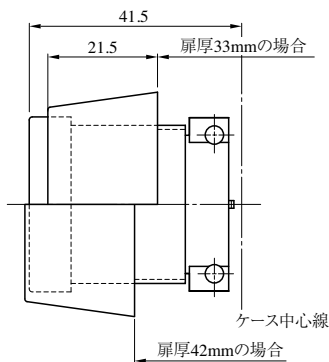
## スクエアシリンダー外形図

正面図 (一般仕様/官民仕様共通)



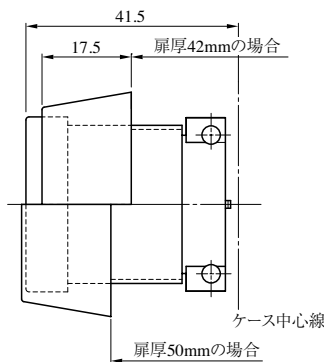
側面図 (一般仕様)

扉厚33mm以上~42mm未満



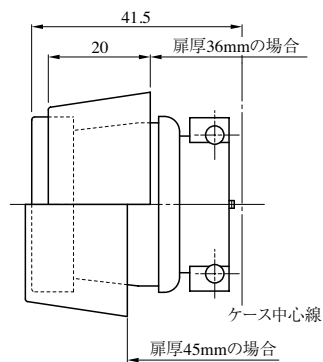
側面図 (一般仕様)

扉厚42mm以上~50mm未満



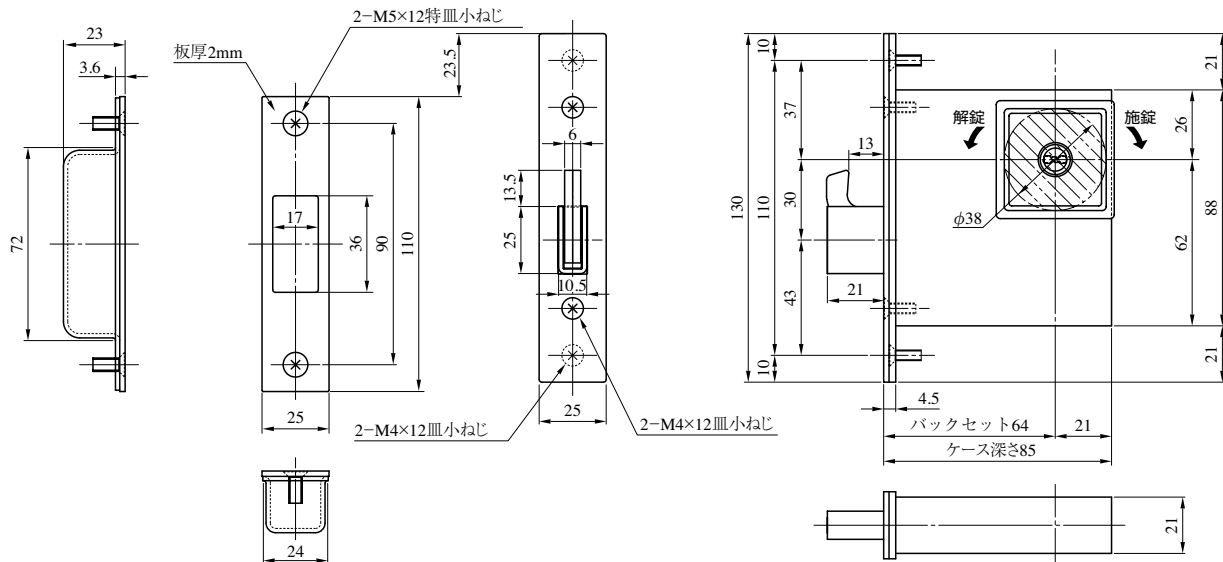
側面図 (官民仕様)

扉厚36mm以上~45mm以下



### DA2F型

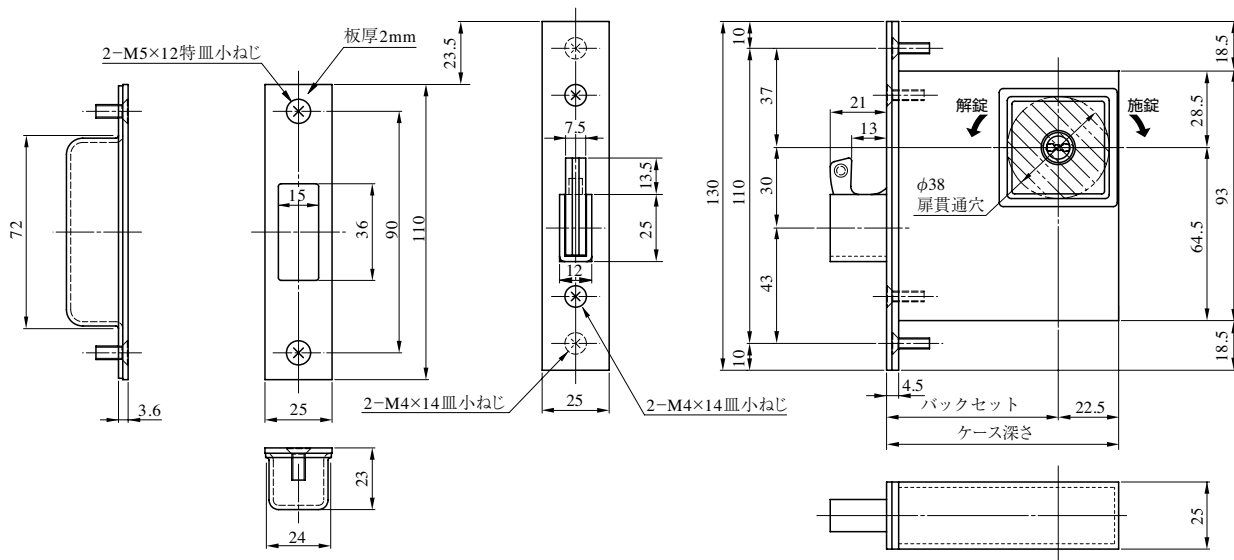
段付Lフロント付の外形図・切欠図はP624を参照ください。



### DVF型

段付Lフロント付の外形図・切欠図はP622を参照ください。

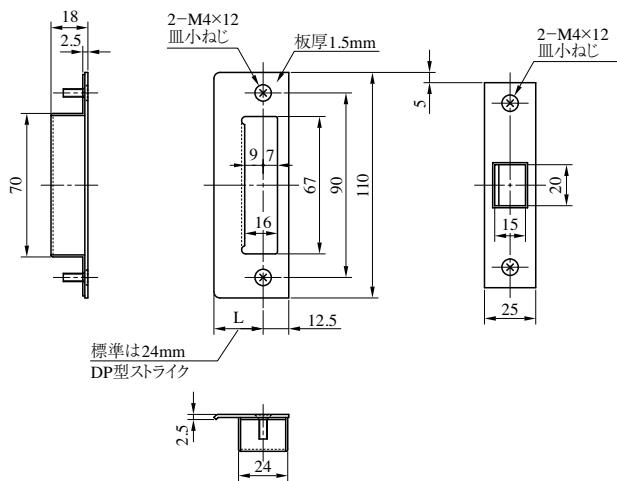
※鍵の回転方向は、右勝手の場合を示す。



(注) 取付ステーの寸法精度には十分ご注意ください。精度が悪い場合、シリンダーが傾いて取り付く場合があります。

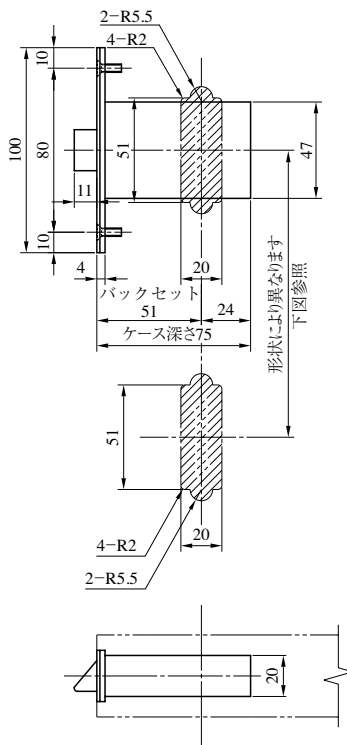


## POM551、553、554、501型

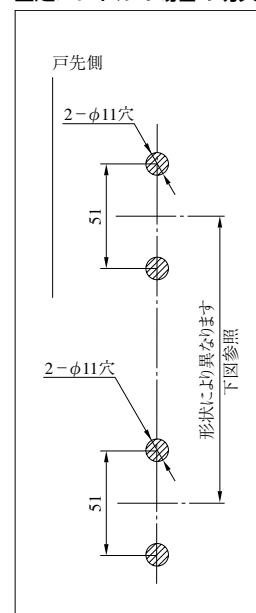


●扉厚によるストライクのL寸法(単位mm)

片開き扉用			両開き扉用		
扉厚(≒扉)	記号	L寸法	扉厚(≒扉)	記号	L寸法
33~42	DP	24	33~37	L	18
42~50	ER	28	37~42	CM	20
50~58	FT	32	42~46	N	22
58~66	G	36	46~50	DP	24
			50~54	Q	26
			54~58	ER	28
			58~62	S	30
			62~66	FT	32



### 固定ハンドルの場合の切欠

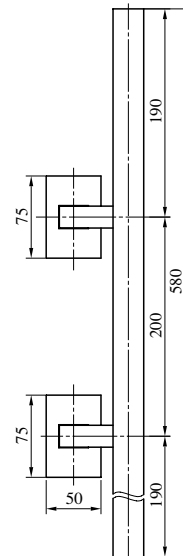
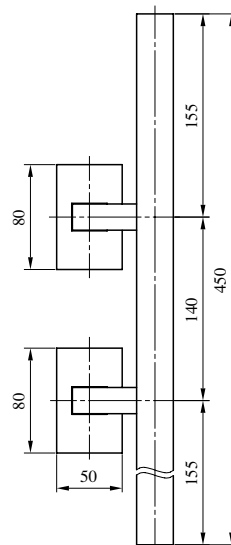
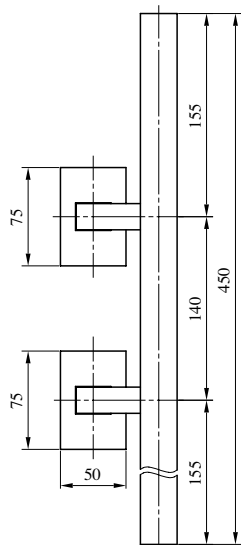
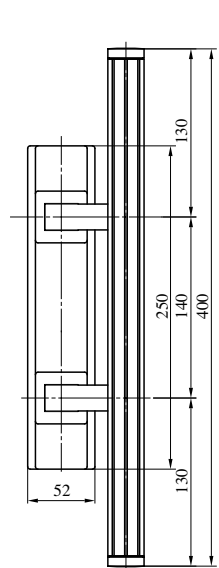
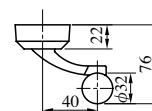
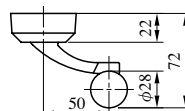
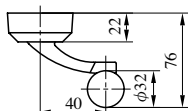
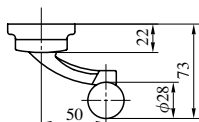


POM551型

POM553型

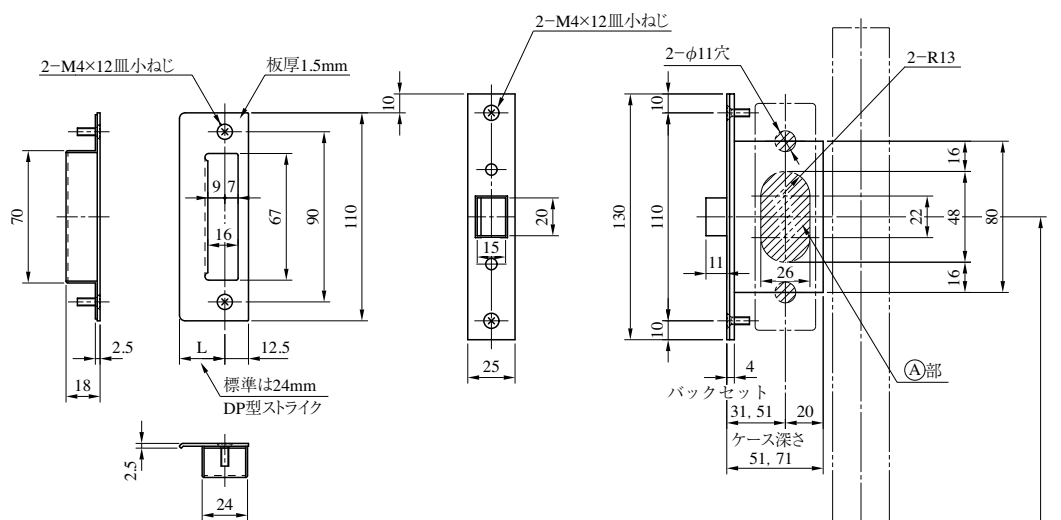
POM554型

POM501型



(注) ハンドルの種類により対応扉厚が変わります。詳細はP244を参照ください。

# PPL SERIES

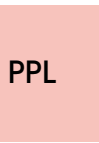
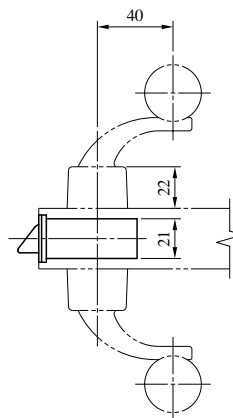
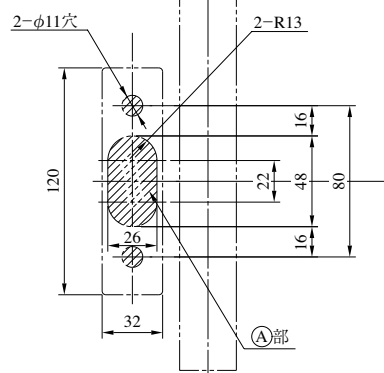


(注1) グリップハンドル、台座形状および台座ピッチについては各ページ(P245~247)をご参照ください。

(注2) 固定ハンドルの場合にはⒶ部の切欠は不要です。

### ●扉厚によるストライクのL寸法(単位mm)

片開き扉用			両開き扉用		
扉厚(寸)	記号	L寸法	扉厚(寸)	記号	L寸法
33~42	DP	24	33~37	L	18
42~50	ER	28	37~42	CM	20
50~58	FT	32	42~46	N	22
58~66	G	36	46~50	DP	24
			50~54	Q	26
			54~58	ER	28
			58~62	S	30
			62~66	FT	32

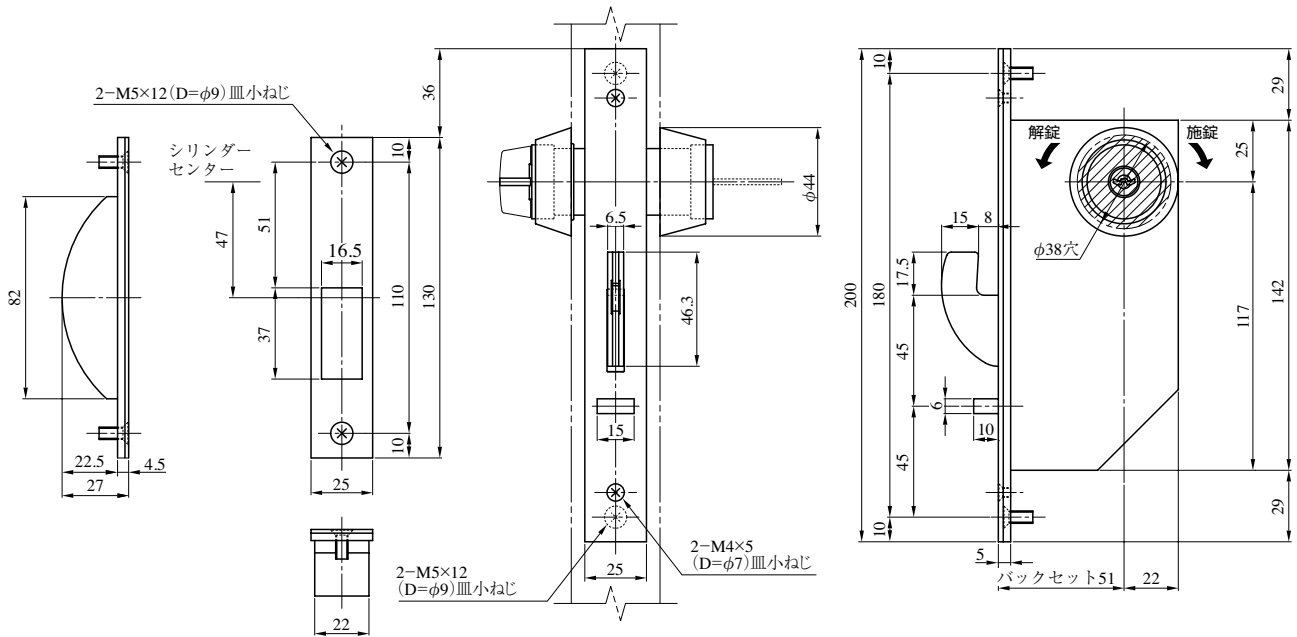


# FG3 SERIES

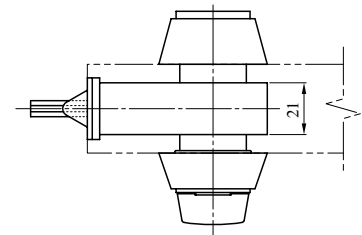
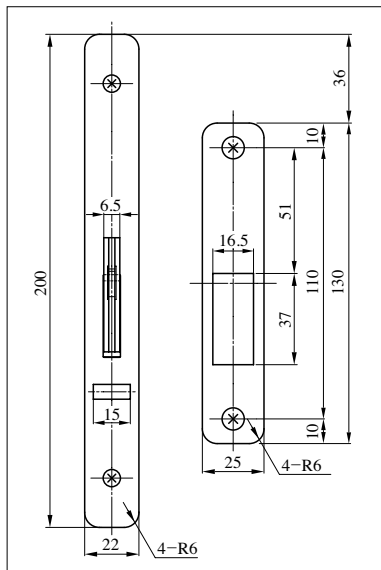
■左右勝手共通

## FG3-1型

※鍵の回転方向は、右勝手の場合を示す。



### ルーター加工用フロント・ストライク FG3D型



FG3

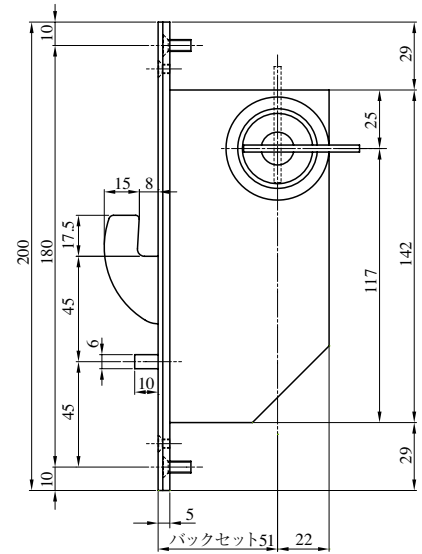
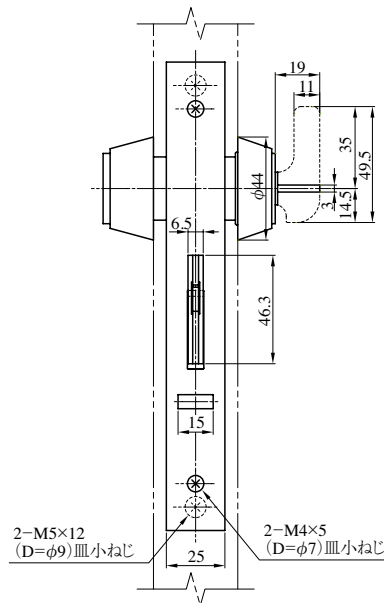
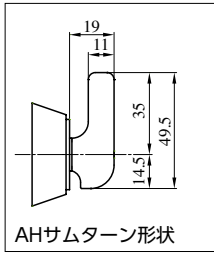
装着可能シリンダー	型 式	機 能	バックセット (mm) / ケース深さ (mm)	扉厚 (mm以上～mm未満)
U9 PR(-J) LB(-J) JN	FG3	1 8BG	51 / 73	29～33
		2 1HAS		33～42
		3 1AH		42～50
		4 8AH		50～58
		5 8BGAH		58～66
		8		



# FG3 SERIES

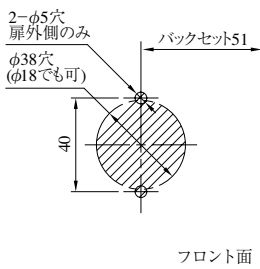
■左右勝手共通

## FG3-1AH型



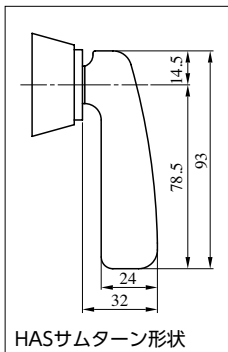
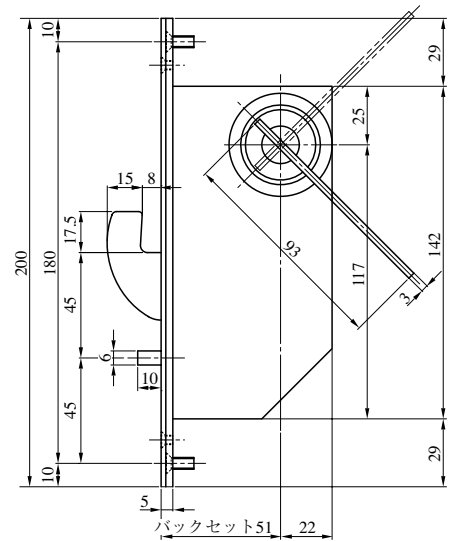
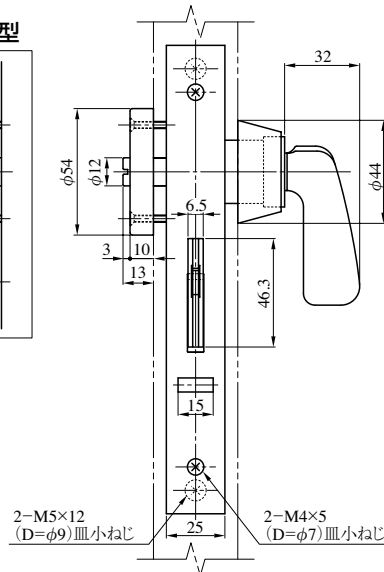
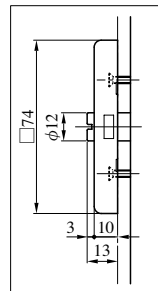
(注1) ストライク、トロヨケはP678のFG3-1型を参照ください。  
 (注2) HASサムターンを取り付ける場合、サムターン中心から戸尻方向に90mm以上のスペース確保が必要となります。そのため、扉の引き残し寸法に注意してください。

## FG3-8、-8BG型

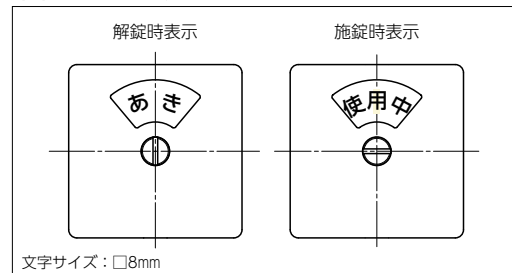


非常開装置側切欠

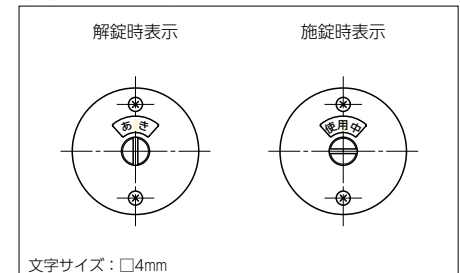
### FG3-8BG型



### 非常開装置付表示装置 FG3-8BG型



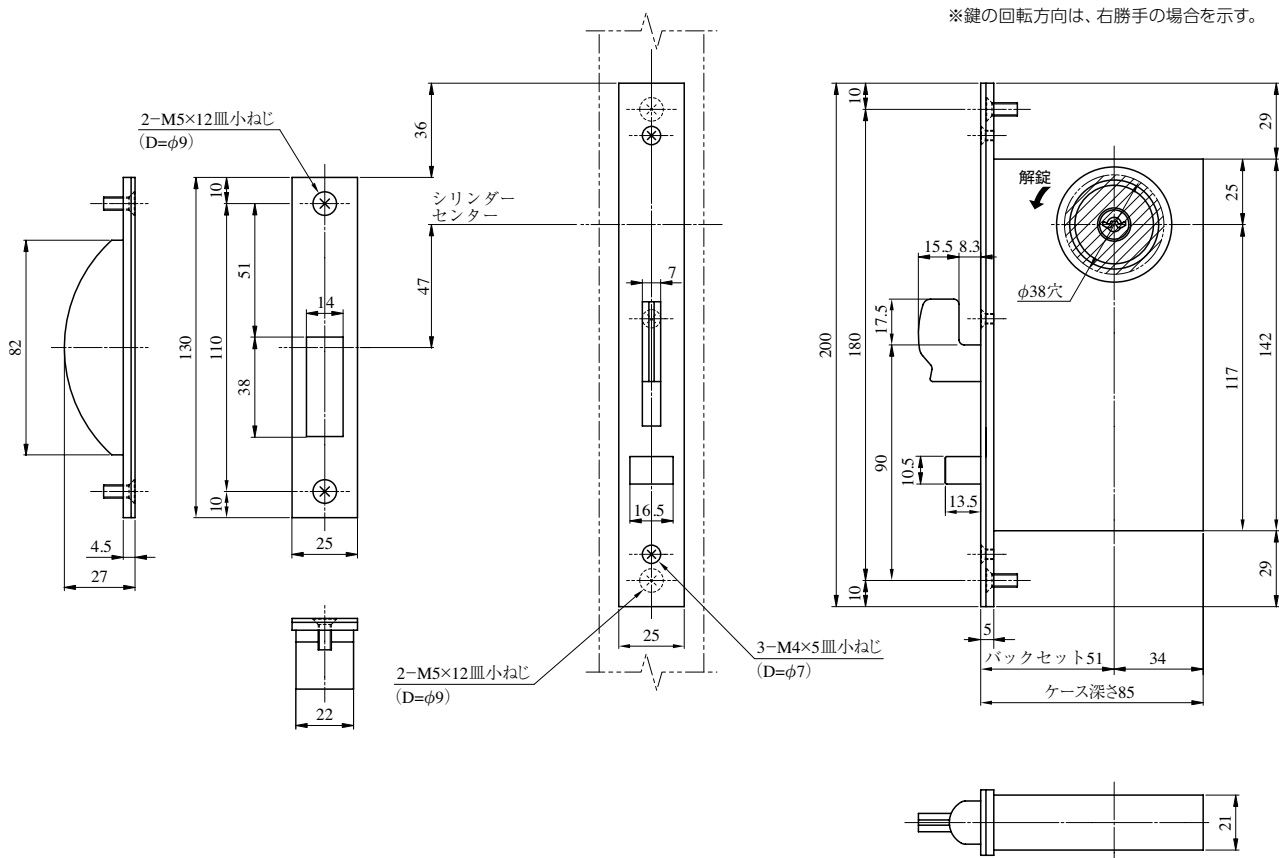
### 非常開装置付表示装置 FG3-8型



FG3

装着可能シリンダー	型 式	機 能	バックセット (mm) / ケース深さ (mm)	扉厚 (mm以上～mm未満)
U9 PR(-J) LB(-J) JN	FG3	1 8BG 2 1HAS 3 1AH 4 8AH 5 8BGAH 8	51 / 73	29～33 33～42 42～50 50～58 58～66

FGT-1型



(注) 本製品は自動施錠のため、使用上、取付ステーに引っ張り力が繰り返し掛かる可能性があります。(施錠状態と知らずに引戸を開けようとする時に発生する力) 戸と枠の取付ステーの強度を十分確保していただきますようお願いいたします。

FGT

装着可能シリンダー	型 式	機 能	バックセット (mm) / ケース深さ (mm)	扉厚 (mm以上～mm未満)
U9 PR(-J) LB(-J) JN	FGT	1 4	51 / 85	29～33 33～42 42～50 50～58

# FG3・FGT SERIES シリンダーの扉厚による寸法図

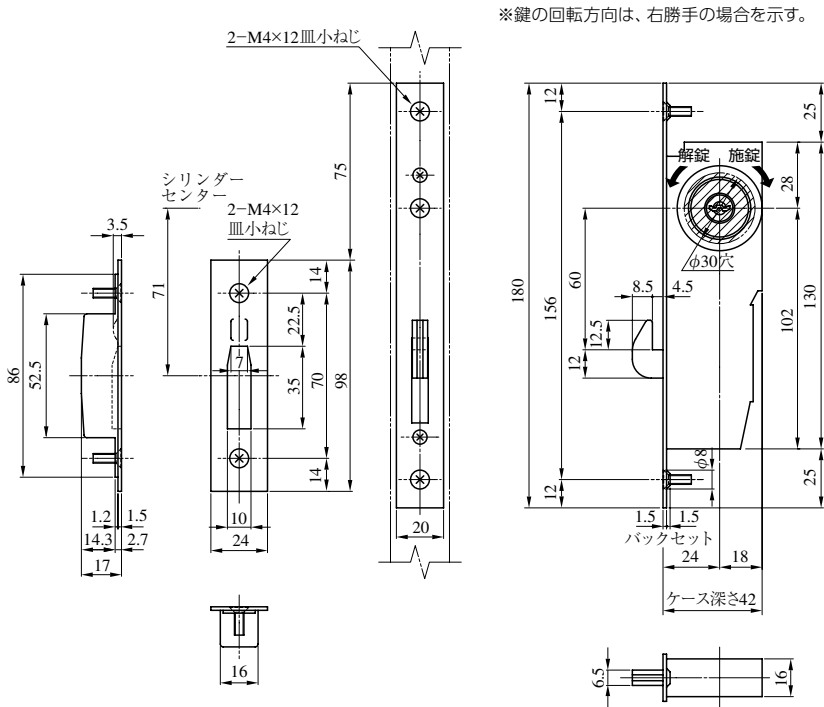
	U9シリンダー、PR(-J)シリンダー LB(-J)シリンダー、JNシリンダー																												
扉厚29mm以上 33mm未満	<table border="1"> <thead> <tr> <th></th> <th>A</th> <th>B</th> <th>C</th> </tr> </thead> <tbody> <tr> <td>U9</td> <td>22.5</td> <td>39.5</td> <td>73.5</td> </tr> <tr> <td>PR</td> <td>22.5</td> <td>41</td> <td>75</td> </tr> <tr> <td>PR-J</td> <td>22.5</td> <td>44.5</td> <td>78.5</td> </tr> <tr> <td>LB</td> <td>26.5</td> <td>48</td> <td>82</td> </tr> <tr> <td>LB-J</td> <td>26.5</td> <td>50</td> <td>84</td> </tr> <tr> <td>JN</td> <td>22.5</td> <td>38.5</td> <td>72.5</td> </tr> </tbody> </table>		A	B	C	U9	22.5	39.5	73.5	PR	22.5	41	75	PR-J	22.5	44.5	78.5	LB	26.5	48	82	LB-J	26.5	50	84	JN	22.5	38.5	72.5
	A	B	C																										
U9	22.5	39.5	73.5																										
PR	22.5	41	75																										
PR-J	22.5	44.5	78.5																										
LB	26.5	48	82																										
LB-J	26.5	50	84																										
JN	22.5	38.5	72.5																										
扉厚33mm以上 42mm未満	<table border="1"> <thead> <tr> <th></th> <th>A</th> <th>B</th> <th>C</th> </tr> </thead> <tbody> <tr> <td>U9</td> <td>18.5</td> <td>39.5</td> <td>73.5</td> </tr> <tr> <td>PR</td> <td>22.5</td> <td>41</td> <td>75</td> </tr> <tr> <td>PR-J</td> <td>22.5</td> <td>44.5</td> <td>78.5</td> </tr> <tr> <td>LB</td> <td>26.5</td> <td>48</td> <td>82</td> </tr> <tr> <td>LB-J</td> <td>26.5</td> <td>50</td> <td>84</td> </tr> <tr> <td>JN</td> <td>18.5</td> <td>38.5</td> <td>72.5</td> </tr> </tbody> </table>		A	B	C	U9	18.5	39.5	73.5	PR	22.5	41	75	PR-J	22.5	44.5	78.5	LB	26.5	48	82	LB-J	26.5	50	84	JN	18.5	38.5	72.5
	A	B	C																										
U9	18.5	39.5	73.5																										
PR	22.5	41	75																										
PR-J	22.5	44.5	78.5																										
LB	26.5	48	82																										
LB-J	26.5	50	84																										
JN	18.5	38.5	72.5																										
扉厚42mm以上 50mm未満	<table border="1"> <thead> <tr> <th></th> <th>A</th> <th>B</th> <th>C</th> </tr> </thead> <tbody> <tr> <td>U9</td> <td>14.5</td> <td>39.5</td> <td>77.5</td> </tr> <tr> <td>PR</td> <td>18</td> <td>41</td> <td>79</td> </tr> <tr> <td>PR-J</td> <td>18</td> <td>44.5</td> <td>82.5</td> </tr> <tr> <td>LB</td> <td>22.5</td> <td>48</td> <td>86</td> </tr> <tr> <td>LB-J</td> <td>22.5</td> <td>50</td> <td>88</td> </tr> <tr> <td>JN</td> <td>14.5</td> <td>38.5</td> <td>76.5</td> </tr> </tbody> </table>		A	B	C	U9	14.5	39.5	77.5	PR	18	41	79	PR-J	18	44.5	82.5	LB	22.5	48	86	LB-J	22.5	50	88	JN	14.5	38.5	76.5
	A	B	C																										
U9	14.5	39.5	77.5																										
PR	18	41	79																										
PR-J	18	44.5	82.5																										
LB	22.5	48	86																										
LB-J	22.5	50	88																										
JN	14.5	38.5	76.5																										
扉厚50mm以上 58mm未満	<table border="1"> <thead> <tr> <th></th> <th>A</th> <th>B</th> <th>C</th> </tr> </thead> <tbody> <tr> <td>U9</td> <td>10.5</td> <td>39.5</td> <td>77.5</td> </tr> <tr> <td>PR</td> <td>14</td> <td>41</td> <td>79</td> </tr> <tr> <td>PR-J</td> <td>14</td> <td>44.5</td> <td>82.5</td> </tr> <tr> <td>LB</td> <td>18</td> <td>48</td> <td>86</td> </tr> <tr> <td>LB-J</td> <td>18</td> <td>50</td> <td>88</td> </tr> <tr> <td>JN</td> <td>10.5</td> <td>38.5</td> <td>76.5</td> </tr> </tbody> </table>		A	B	C	U9	10.5	39.5	77.5	PR	14	41	79	PR-J	14	44.5	82.5	LB	18	48	86	LB-J	18	50	88	JN	10.5	38.5	76.5
	A	B	C																										
U9	10.5	39.5	77.5																										
PR	14	41	79																										
PR-J	14	44.5	82.5																										
LB	18	48	86																										
LB-J	18	50	88																										
JN	10.5	38.5	76.5																										
扉厚58mm以上 66mm未満	<table border="1"> <thead> <tr> <th></th> <th>A</th> <th>B</th> <th>C</th> </tr> </thead> <tbody> <tr> <td>U9</td> <td>6</td> <td>39.5</td> <td>77.5</td> </tr> <tr> <td>PR</td> <td>10</td> <td>41</td> <td>79</td> </tr> <tr> <td>PR-J</td> <td>10</td> <td>44.5</td> <td>82.5</td> </tr> <tr> <td>LB</td> <td>14</td> <td>48</td> <td>86</td> </tr> <tr> <td>LB-J</td> <td>14</td> <td>50</td> <td>88</td> </tr> <tr> <td>JN</td> <td>6</td> <td>38.5</td> <td>76.5</td> </tr> </tbody> </table>		A	B	C	U9	6	39.5	77.5	PR	10	41	79	PR-J	10	44.5	82.5	LB	14	48	86	LB-J	14	50	88	JN	6	38.5	76.5
	A	B	C																										
U9	6	39.5	77.5																										
PR	10	41	79																										
PR-J	10	44.5	82.5																										
LB	14	48	86																										
LB-J	14	50	88																										
JN	6	38.5	76.5																										

FG3  
FGT  
シリンダー  
寸法図

# SL77 SERIES

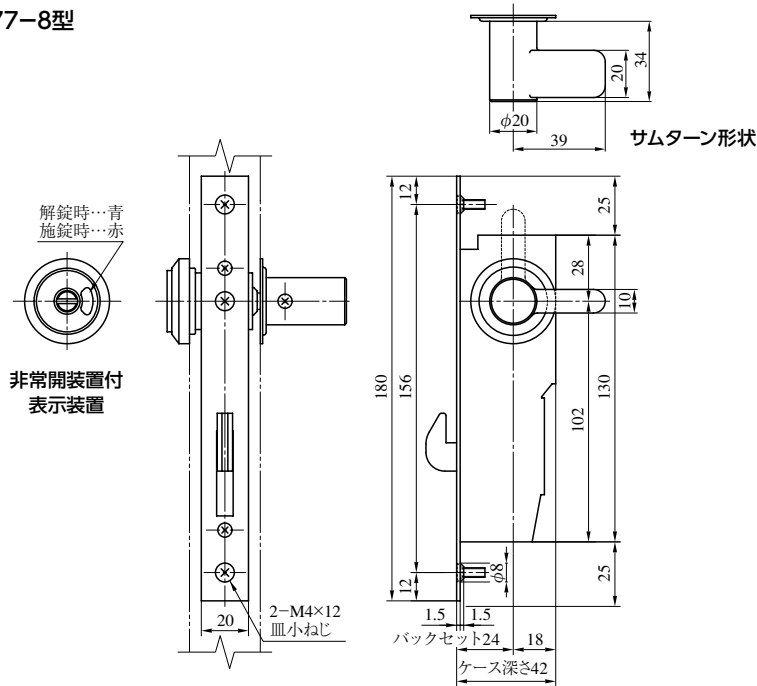
■左右勝手共通

## SL77-1型

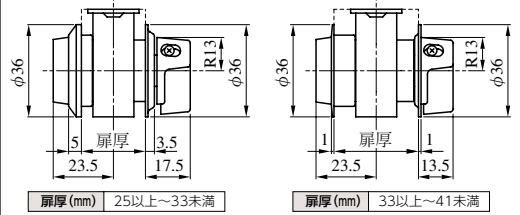


(注) シリンダーの中心から戸尻方向に30mm以上のスペース確保が必要となります。そのため、扉の引き残し寸法に注意してください。

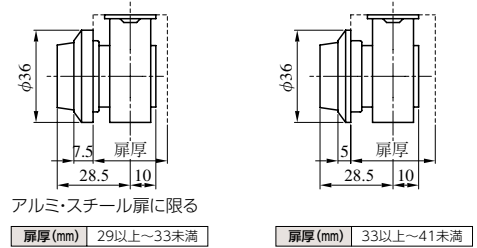
## SL77-8型



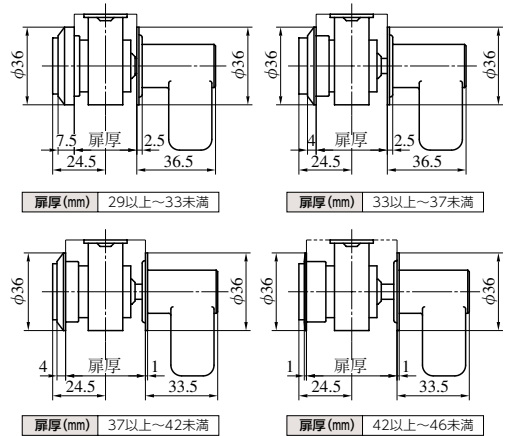
## SL77-1型のシリンダーの扉厚による寸法図



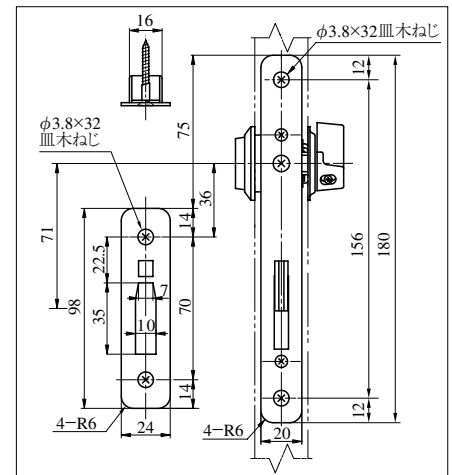
## SL77-2型のシリンダーの扉厚による寸法図



## SL77-8型の内外ユニットの扉厚による寸法図



## ルーター加工用フロント・ストライク SL77D-1型

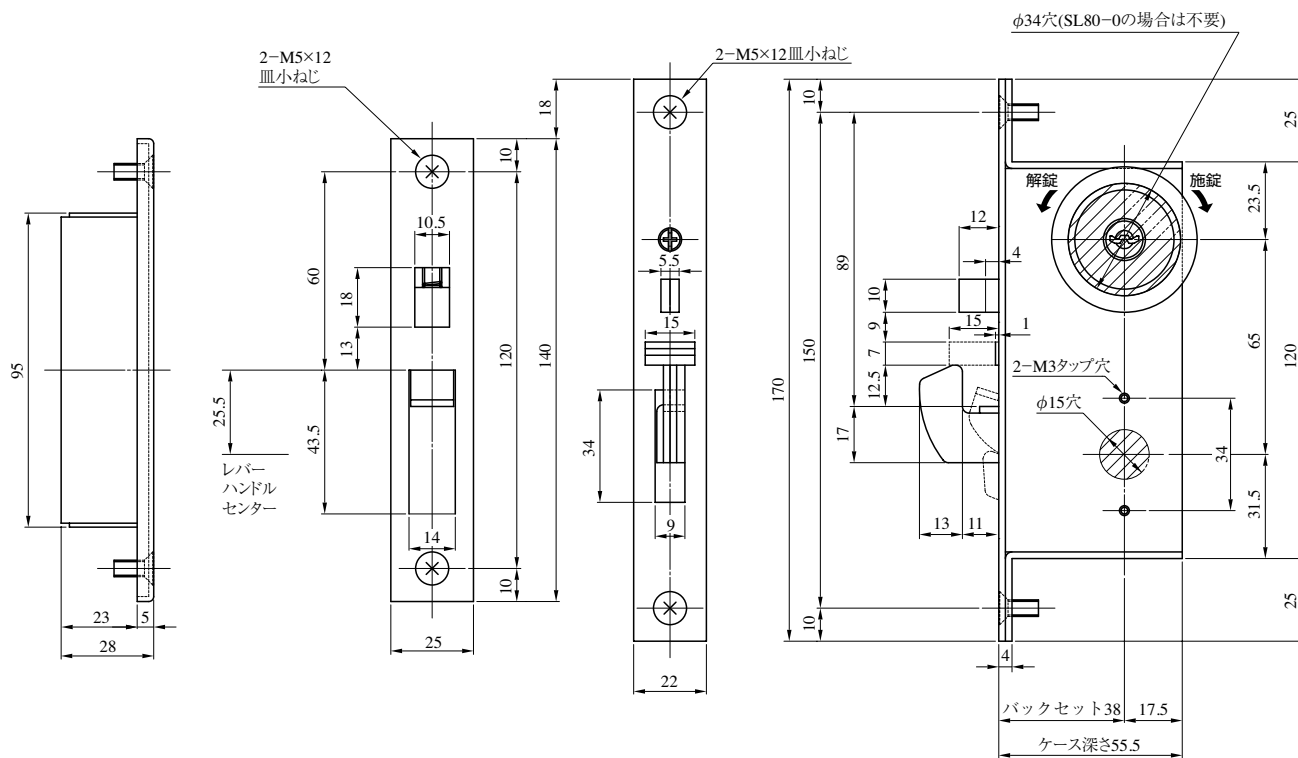


装着可能シリンダー	型 式	機 能	バックセット (mm) / ケース深さ (mm)	扉厚 (mm以上~mm未満)		
U9	SL77	1	24 / 42	1・3型	2型	8型
		2		25~33	29~33	29~33
		3		33~41	33~41	33~37
		8				37~42 42~46

# SL80 SERIES

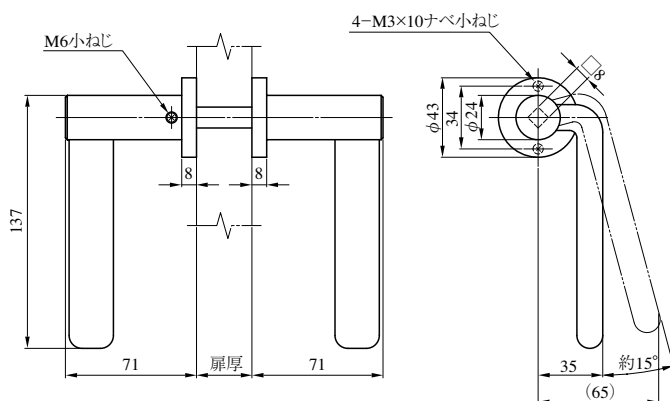
■左右勝手共通

※鍵の回転方向は、右勝手の場合を示す。



(注) 丸座の中心から戸尻方向に90mm以上のスペース確保が必要となります。そのため、扉の引き残し寸法に注意してください。

## レバーハンドル形状

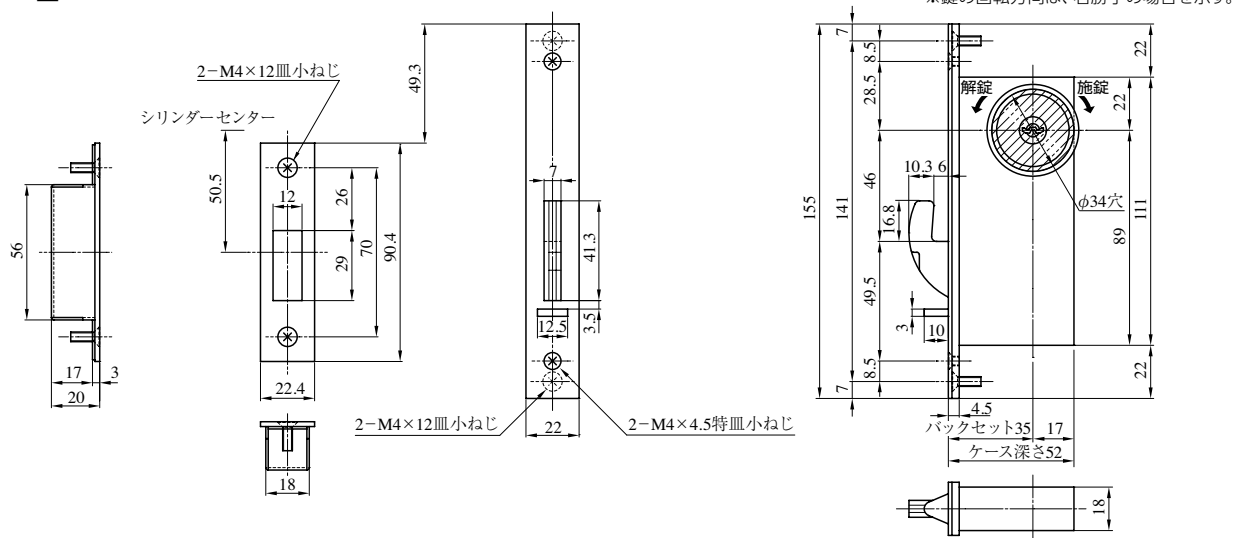


SL80

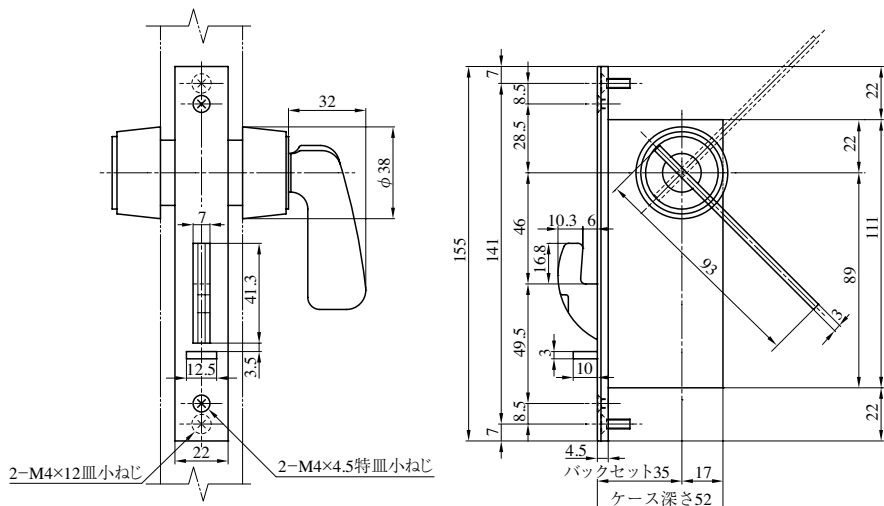
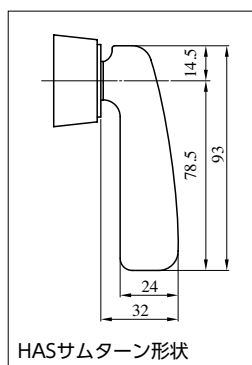
装着可能シリンダー	型 式	機 能	バックセット (mm) / ケース深さ (mm)	扉厚 (mm 以上 ~ mm 未満)
U9 PR(-J) LB(-J) JN	SL80	1 0 2 6 3 8 4	38 / 55.5	29 ~ 33 33 ~ 42



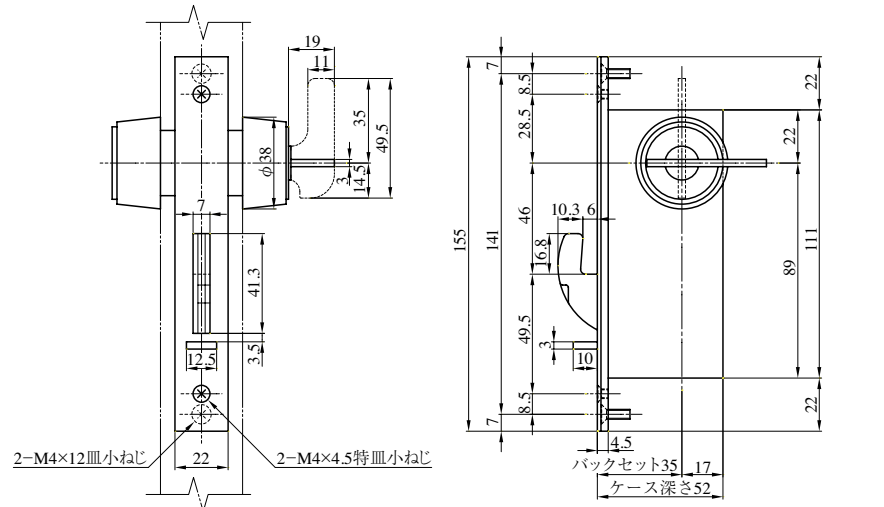
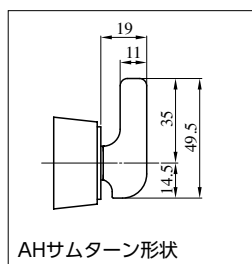
**FN-1型**



**FN-1HAS型**

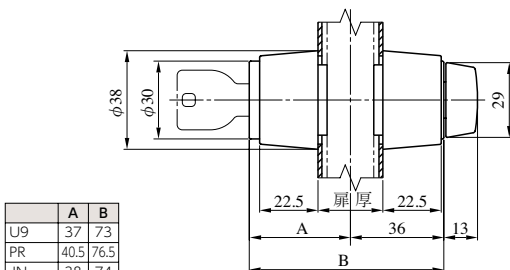
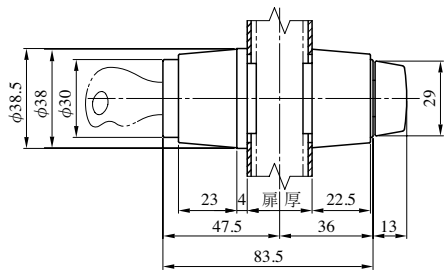
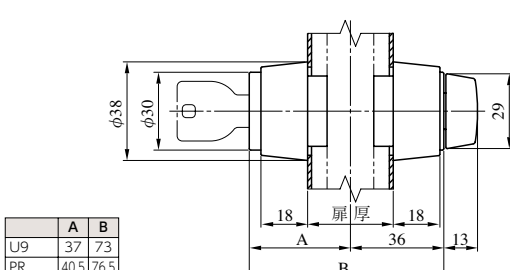
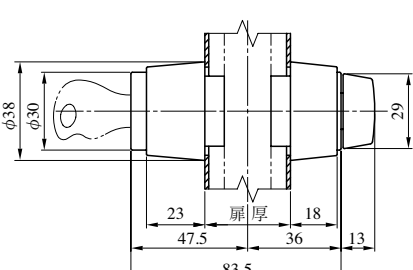
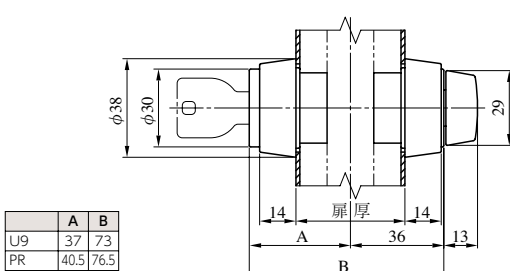
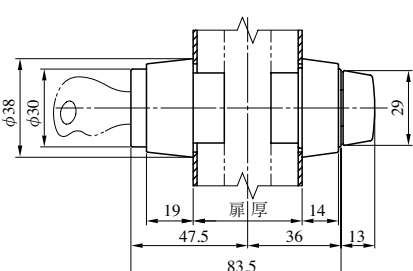
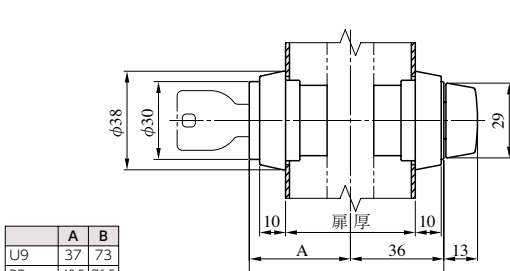
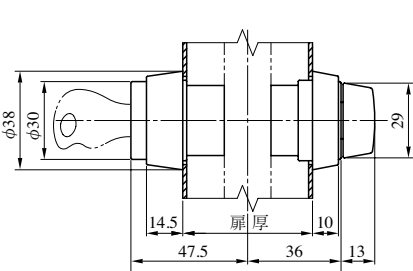
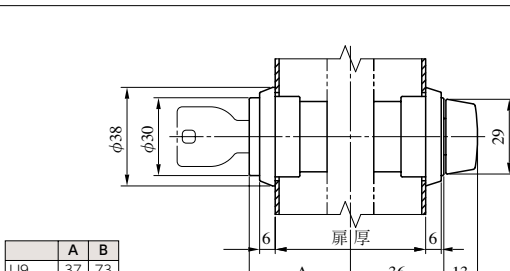
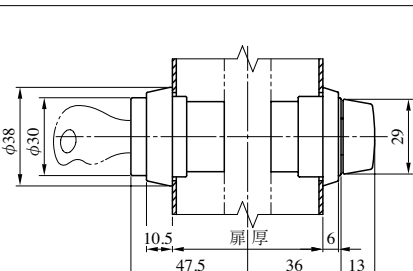


**FN-1AH型**



装着可能シリンダー	型 式	機 能	バックセット (mm) / ケース深さ (mm)	扉厚 (mm以上～mm未満)
U9 PR LB JN	FN	1 8	35 / 52	25～33
		2 1HAS		33～42
		3 8HAS		42～50
		4 1AH		50～58
		5 8AH		58～66
		6		

FN

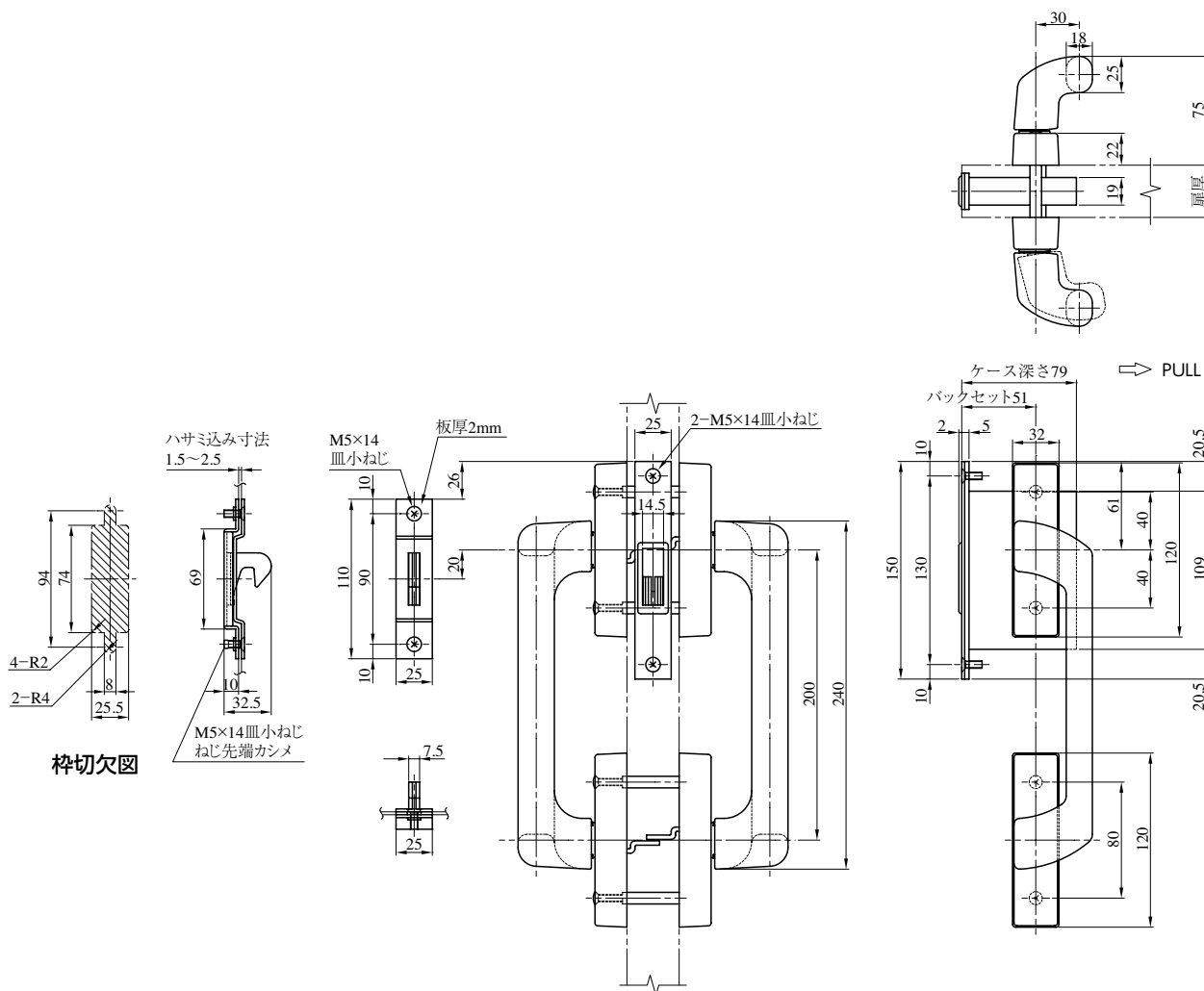
	U9シリンダー、PRシリンダー、JNシリンダー	LBシリンダー												
扉厚 25 mm 以上 ~ 33 mm 未満	 <table border="1" data-bbox="223 604 343 683"> <thead> <tr> <th></th> <th>A</th> <th>B</th> </tr> </thead> <tbody> <tr> <td>U9</td> <td>37</td> <td>73</td> </tr> <tr> <td>PR</td> <td>40.5</td> <td>76.5</td> </tr> <tr> <td>JN</td> <td>38</td> <td>74</td> </tr> </tbody> </table>		A	B	U9	37	73	PR	40.5	76.5	JN	38	74	
	A	B												
U9	37	73												
PR	40.5	76.5												
JN	38	74												
扉厚 33 mm 以上 ~ 42 mm 未満	 <table border="1" data-bbox="223 952 343 1030"> <thead> <tr> <th></th> <th>A</th> <th>B</th> </tr> </thead> <tbody> <tr> <td>U9</td> <td>37</td> <td>73</td> </tr> <tr> <td>PR</td> <td>40.5</td> <td>76.5</td> </tr> <tr> <td>JN</td> <td>38</td> <td>74</td> </tr> </tbody> </table>		A	B	U9	37	73	PR	40.5	76.5	JN	38	74	
	A	B												
U9	37	73												
PR	40.5	76.5												
JN	38	74												
扉厚 42 mm 以上 ~ 50 mm 未満	 <table border="1" data-bbox="223 1299 343 1377"> <thead> <tr> <th></th> <th>A</th> <th>B</th> </tr> </thead> <tbody> <tr> <td>U9</td> <td>37</td> <td>73</td> </tr> <tr> <td>PR</td> <td>40.5</td> <td>76.5</td> </tr> <tr> <td>JN</td> <td>38</td> <td>74</td> </tr> </tbody> </table>		A	B	U9	37	73	PR	40.5	76.5	JN	38	74	
	A	B												
U9	37	73												
PR	40.5	76.5												
JN	38	74												
扉厚 50 mm 以上 ~ 58 mm 未満	 <table border="1" data-bbox="223 1646 343 1724"> <thead> <tr> <th></th> <th>A</th> <th>B</th> </tr> </thead> <tbody> <tr> <td>U9</td> <td>37</td> <td>73</td> </tr> <tr> <td>PR</td> <td>40.5</td> <td>76.5</td> </tr> <tr> <td>JN</td> <td>38</td> <td>74</td> </tr> </tbody> </table>		A	B	U9	37	73	PR	40.5	76.5	JN	38	74	
	A	B												
U9	37	73												
PR	40.5	76.5												
JN	38	74												
扉厚 58 mm 以上 ~ 66 mm 未満	 <table border="1" data-bbox="223 2004 343 2083"> <thead> <tr> <th></th> <th>A</th> <th>B</th> </tr> </thead> <tbody> <tr> <td>U9</td> <td>37</td> <td>73</td> </tr> <tr> <td>PR</td> <td>40.5</td> <td>76.5</td> </tr> <tr> <td>JN</td> <td>38</td> <td>74</td> </tr> </tbody> </table>		A	B	U9	37	73	PR	40.5	76.5	JN	38	74	
	A	B												
U9	37	73												
PR	40.5	76.5												
JN	38	74												



# PSL型

■左右勝手共通

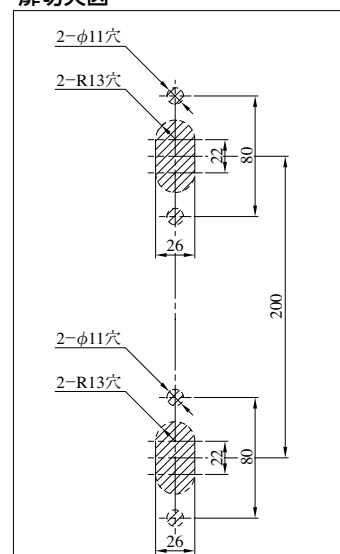
## PSL102型



枠切欠図

扉切欠図

(注) 台座の中心から戸尻方向に100mm以上のスペース確保が必要となります。そのため、扉の引き残り寸法に注意してください。



PSL

型式	バックセット(mm) / ケース深さ(mm)	扉厚 (mm以上～mm未満)
PSL	51 / 79	33～42 42～50



# SL99 SERIES

■左右勝手共通

## SL99-V型

本図は框厚26~33、42~50mm用を示す。

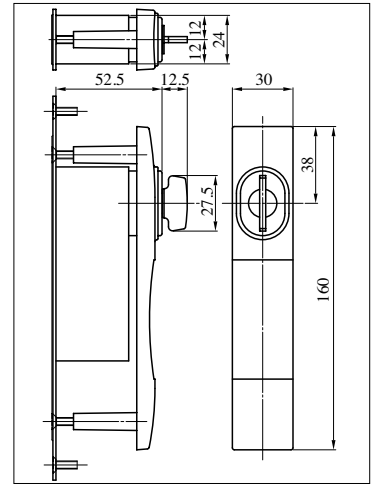
### ●2、3型の内・外側化粧プレートの厚さ(単位mm)

框厚	SL99-2型 内側化粧プレート	SL99-3型 外側化粧プレート
26~58	15	15

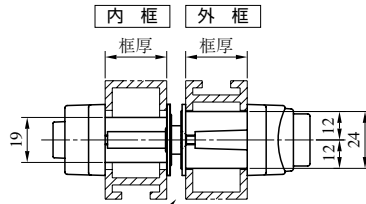
### ●シリンダーA、化粧プレートH<sub>1</sub>、H<sub>2</sub>の寸法(単位mm)

框厚	A	H <sub>1</sub>	H <sub>2</sub>
26~33	52.5	19.5	22
33~42	52.5	10.5	15.5
42~50	69.5	19.5	22
50~58	69.5	10.5	15.5

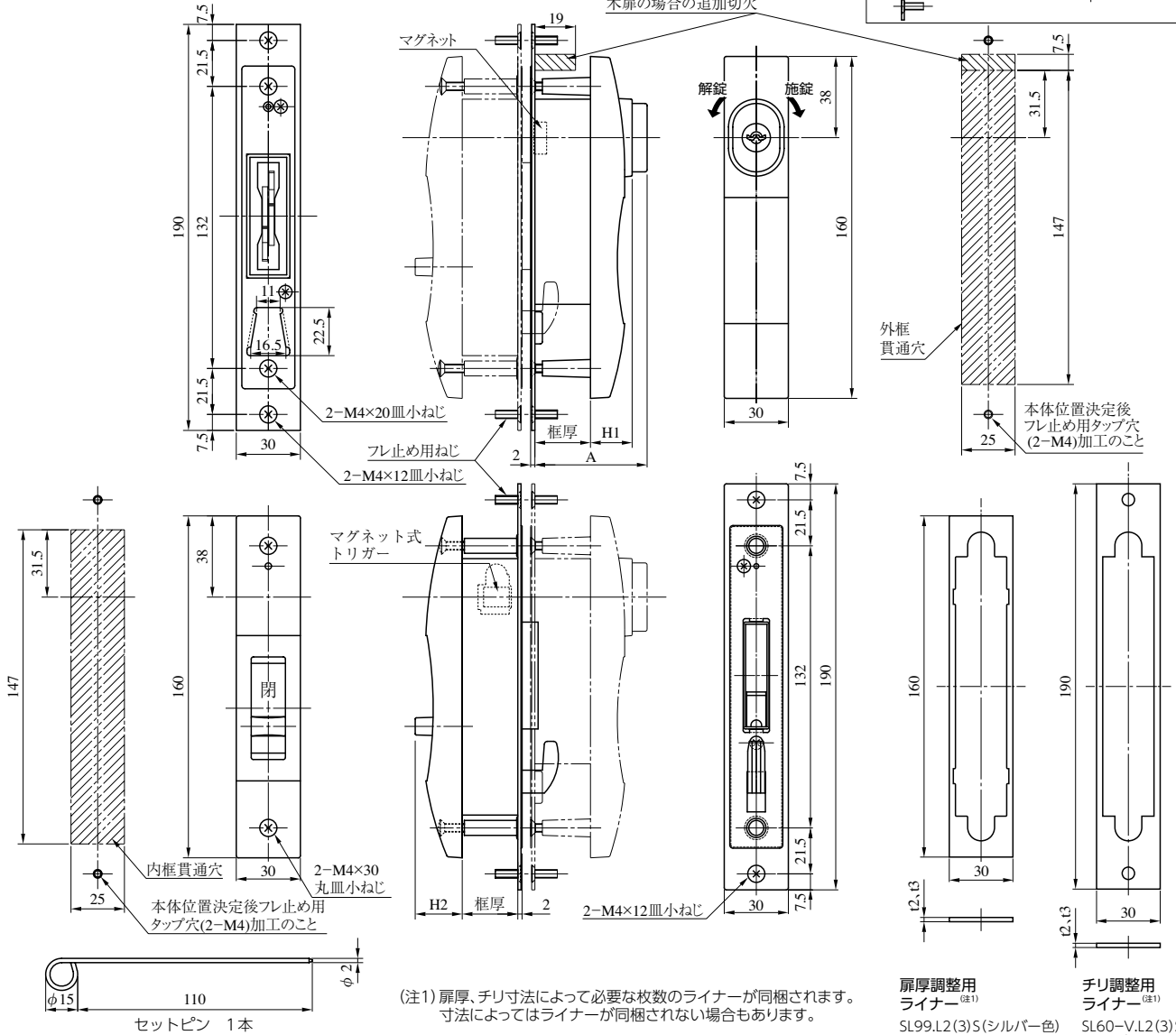
## SL99-5V型(外框)の外形図



チリ寸法 フロント板面付けの場合 4.5以上9未満  
フロント板埋込みの場合 1.5以上6未満



本扉の場合の追加切欠



SL99

装着可能シリンダー	型式	機能	框厚(mm以上~mm未満)
U9 PR LB JN	SL99-□V	1	26~33 33~42 42~50
		2	50~58 58~66*
		3	*2型のLB・JNは58未満までの対応
		5	26~33 33~42

(注2) LBシリンダーの場合は、逆マスターされる側のみの対応となりますのでご注意ください。

# SL12 SERIES

■左右勝手共通

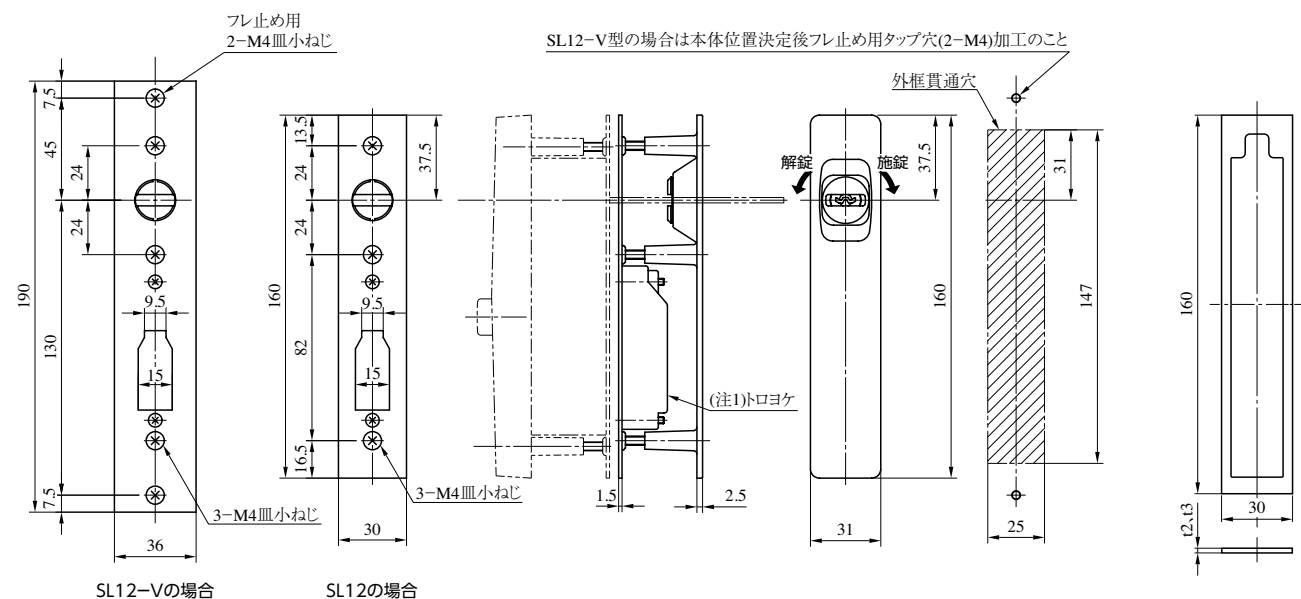
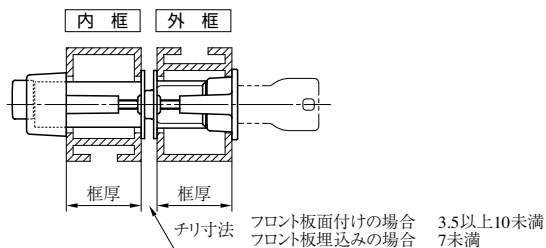
## SL12、SL12T型

本図は内框厚26~45/外框厚20~45mmの場合を示す。

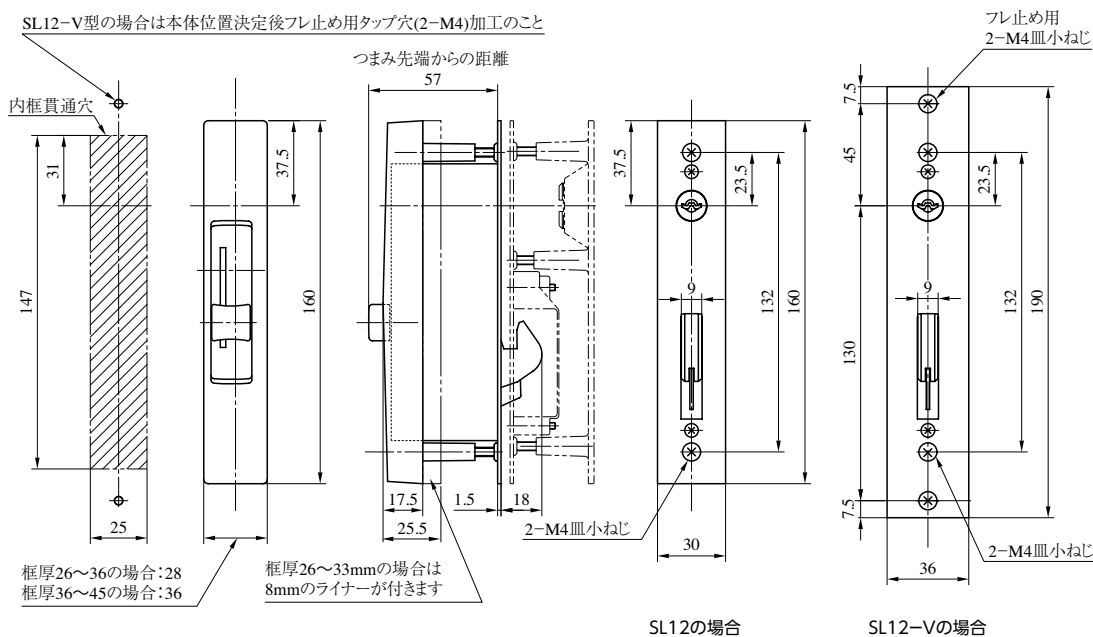
### ●2、3型の内・外側化粧プレートの厚さ(単位mm)

框厚	SL12-2型 内側化粧プレート	SL12-3型 外側化粧プレート
26~45	17	2.5

(注1) SL12型の場合トロヨケがありません。



SL12(T)の場合  
扉厚・チリ調整用ライナー<sup>(注2)</sup>  
SL12(T)-Vの場合  
扉厚調整用ライナー<sup>(注2)</sup>  
SL12.L2(3)S(シルバー色)  
SL12.L2(3)C(ダークブラウン色)



SL12(T)-Vの場合  
チリ調整用ライナー<sup>(注2)</sup>  
SL12-V.LS2

(注2) 扉厚、チリ寸法によって必要な枚数のライナーが同梱されます。寸法によってはライナーが同梱されない場合もあります。

SL12

# SL12 SERIES

■左右勝手共通

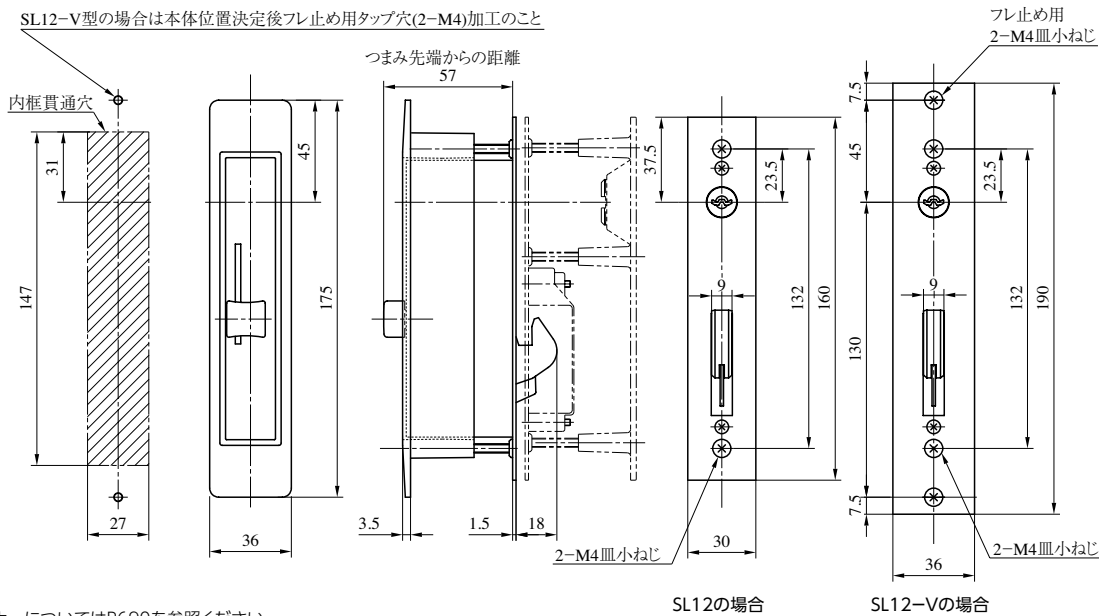
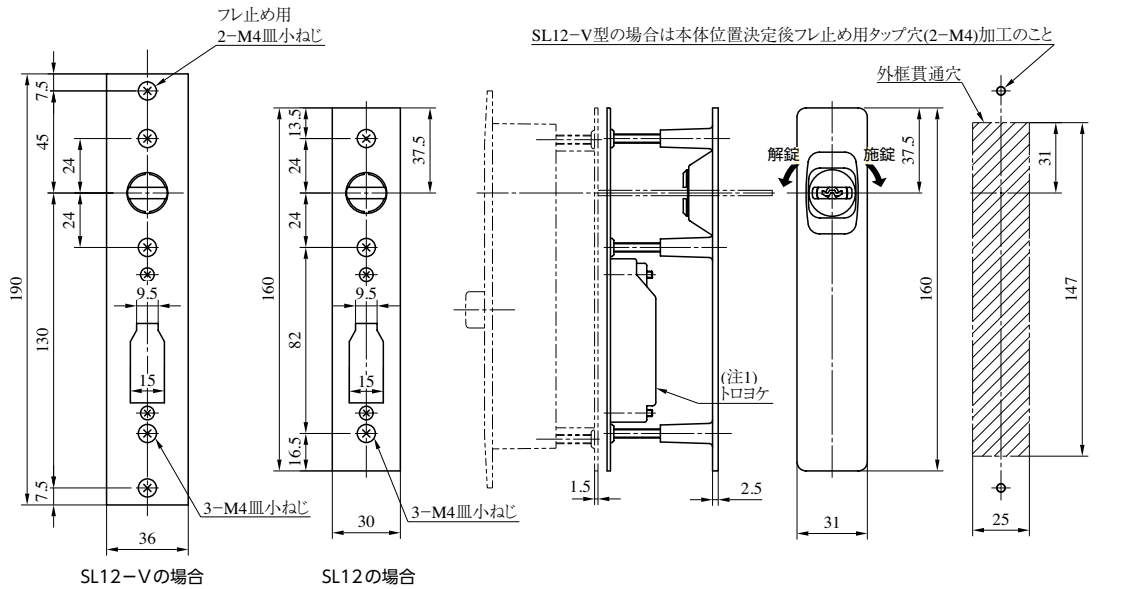
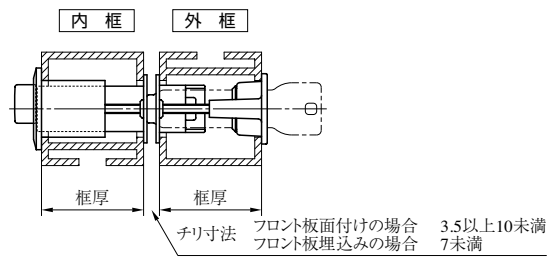
## SL12、SL12T型

本図は内框厚45~75/外框厚45~70mmの場合を示す。

### ●2、3型の内・外側化粧プレートの厚さ(単位mm)

框厚	SL12-2型 内側化粧プレート	SL12-3型 外側化粧プレート
45~69	3.5	2.5

(注1)SL12型の場合トロヨケがありません。



(注2)調整用ライナーについてはP690を参照ください。

SL12

装着可能シリンダー	型 式	機 能	内框厚 (mm 以上 ~ mm 未満)	外框厚 (mm 以上 ~ mm 未満)
U9	SL12 SL12T	1	26~33・33~36・36~40・40~45	20~26・26~33・33~40・40~45
		2	45~50・50~55・55~60・60~65	45~50・50~55・55~60・60~65
		3	65~70・70~75	65~70

# SL16 SERIES

■左右勝手共通

本図は框厚33~41mm未満用を示す。

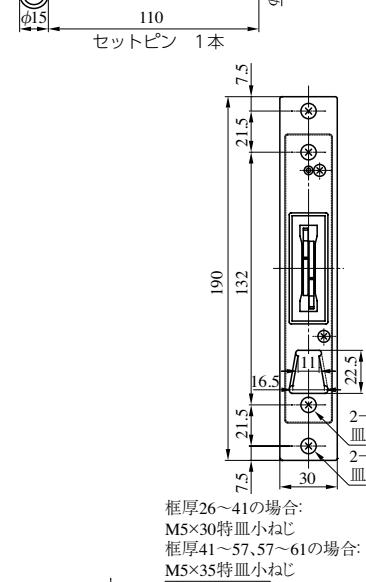
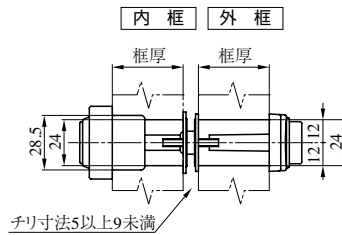
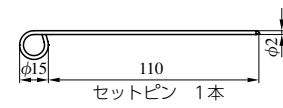
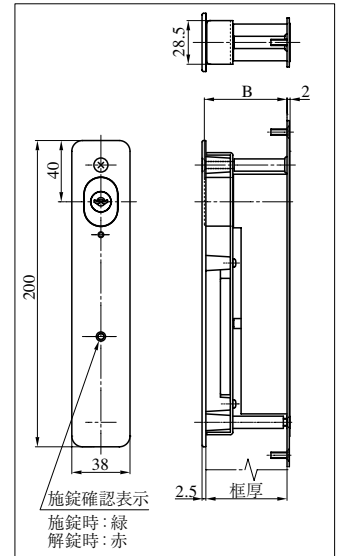
●シリンダー-A、化粧プレートH<sub>1</sub>の寸法(単位mm)

框厚	A	H <sub>1</sub>
26~33	54	19.5
33~42	54	10.5
42~50	71	19.5
50~58	71	10.5
58~61	88	19.5

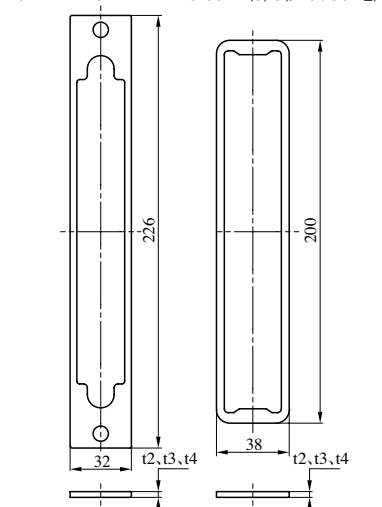
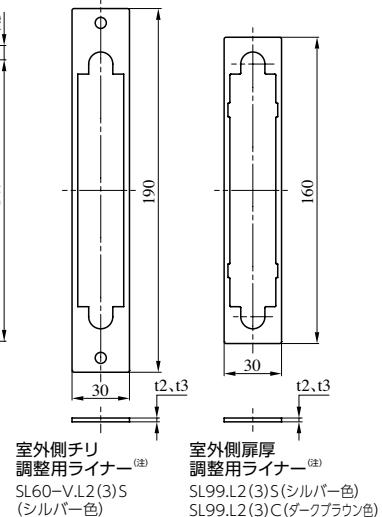
●シリンダー-Bの寸法(単位mm)

框厚	B
26~41	54
41~57	54
57~61	62

框厚41~57, 57~61用の外形図(内框)



框厚26~41の場合:  
M5×30特皿小ねじ  
框厚41~57, 57~61の場合:  
M5×35特皿小ねじ



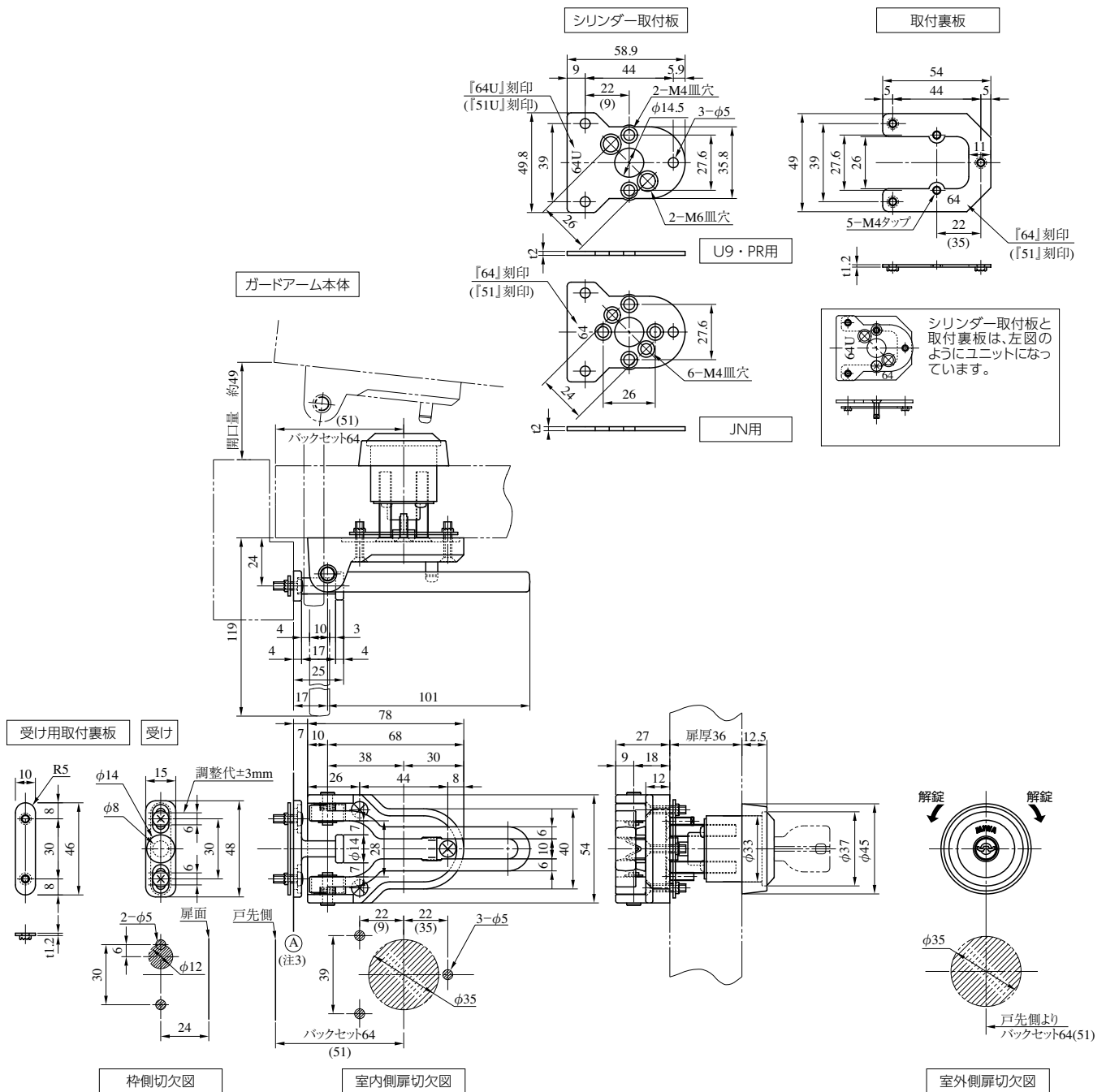
(注) 扉厚、チリ寸法によって必要な枚数のライナーが同梱されます。寸法によってはライナーが同梱されない場合もあります。

SL16

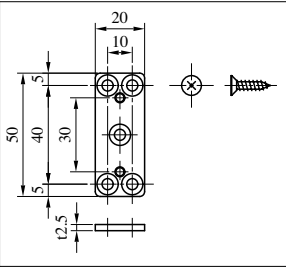
装着可能シリンダー	型 式	内框厚 (mm以上~mm未満)	外框厚 (mm以上~mm未満)
U9 PR	SL16-4V	26~41	26~33
		41~57	33~42
		57~61	42~50
			50~58
			58~61

# DGC01 型

■左右勝手共通



ベース(受けを直止めする場合に使用)



- (注1) 本図はU9シリンダーの場合を示す。
- (注2) 本図はバックセット64mm、扉厚36mmの場合を示す。  
上記図中( )内寸法はバックセット51mmの場合。
- (注3) 本図は代表的な扉と枠の寸法にて設定しています。  
取付の際は、受取付面(A)を基準に取り付けてください。

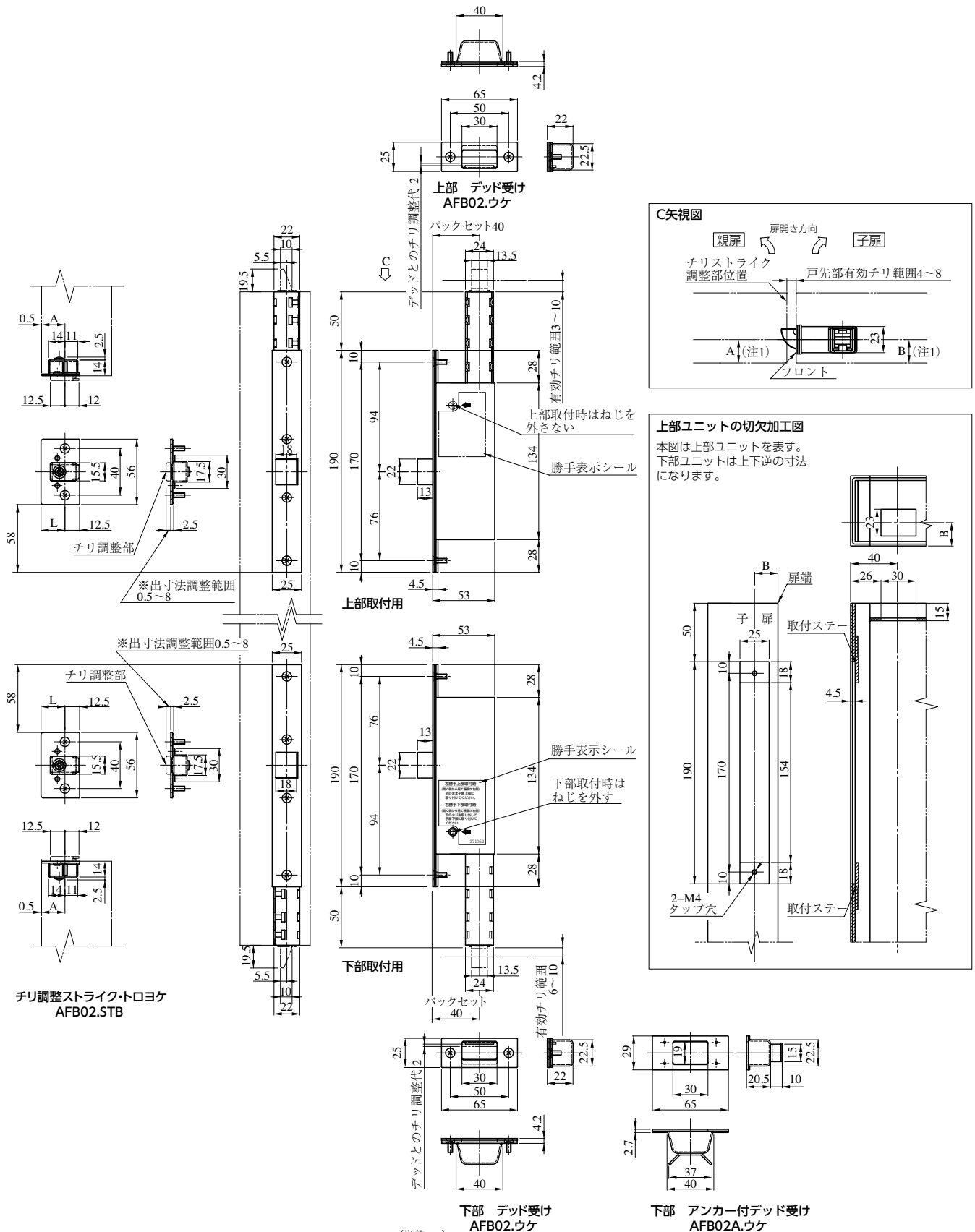
DGC01

装着可能シリンダー	型 式	バックセット (mm)	扉厚 (mm以上～mm未満)
U9 PR JN	DGC01	51	33～42 42～50
		64	50～54 54～58
			58～62 62～66

# AFB02型

■左右勝手共通  
(上部・下部ユニット単品の場合は左右勝手あり)

## AFB02-DU型



(単位mm)

扉厚*	ストライク L寸法 (L)	調整ストライク 取付位置寸法 (A)	ケース 取付位置寸法 (B)
35以上~40未満	18.5	18	D.T/2
40以上~66未満	20.5	20	20

(注1) 調整ストライク取付位置寸法 (A)、ケース取付位置寸法 (B) は、必ず左表の通りしてください。  
(注2) 扉開閉時に調整ストライクのチリ調整部が子扉に干渉しないように、事前に扉の軌跡をご確認ください。

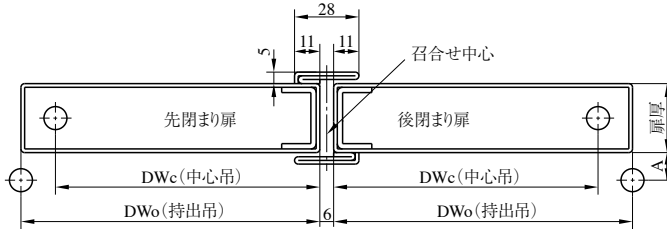
\*上記範囲外の扉厚に関しては、お問い合わせください。





# 順位調整器 角度調整装置付 MWL-250N/-350N

## ■MWL-250N/MWL-350N 目板形状(イ)

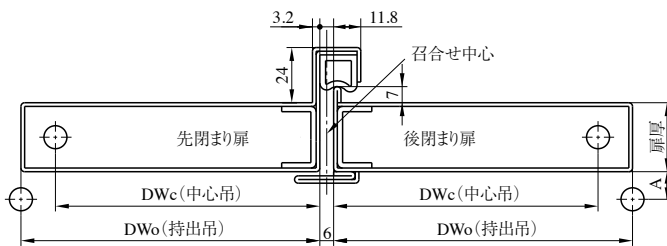


- アームで保持されている後閉まり扉を先閉まり扉が通過する際、扉同士が接触しないように扉間の隙間を10mm以上確保しています。
- アームが後閉まり扉を保持している位置は、戸先から10mm以上とされています。
- 中心吊の場合の扉幅は、吊元中心から戸先までの寸法(DWc)で示しています。

(単位mm)

A寸法	20		30		33		中心吊		
品番	MWL-250N	MWL-350N	MWL-250N	MWL-350N	MWL-250N	MWL-350N	MWL-250N	MWL-350N	
最大DW	扉厚40	1,310	2,750	1,180	2,560	1,140	2,510	1,790	2,860
	扉厚45	1,300	2,740	1,140	2,550	1,080	2,500	1,810	2,890
	扉厚50	1,240	2,730	1,040	2,540	980	2,490	1,850	2,930
	扉厚55	1,140	2,720	940	2,530	880	2,480	1,880	2,960
	扉厚60	1,040	2,710	850	2,520	800	2,460	1,910	3,000
最小DW		490	680	500	680	500	690	480	670

## ■MWL-250N/MWL-350N 目板形状(ロ)

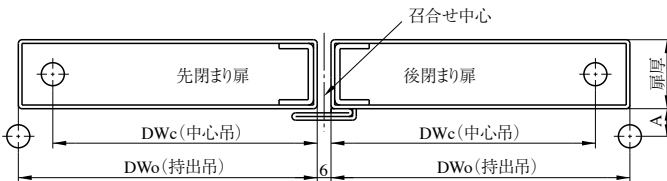


- アームで保持されている後閉まり扉を先閉まり扉が通過する際、扉同士が接触しないように扉間の隙間を10mm以上確保しています。
- アームが後閉まり扉を保持している位置は、戸先から17mm以上とされています。
- 中心吊の場合の扉幅は、吊元中心から戸先までの寸法(DWc)で示しています。

(単位mm)

A寸法	20		30		33		中心吊		
品番	MWL-250N	MWL-350N	MWL-250N	MWL-350N	MWL-250N	MWL-350N	MWL-250N	MWL-350N	
最大DW	扉厚40	940	2,340	770	2,170	720	2,110	1,330	2,220
	扉厚45	850	2,330	690	2,150	650	2,100	1,350	2,240
	扉厚50	770	2,320	630	2,140	590	2,090	1,370	2,270
	扉厚55	690	2,310	570	2,070	540	1,980	1,390	2,290
	扉厚60	630	2,210	530	1,920	500	1,840	1,410	2,320
最小DW		460	650	470	660	470	660	450	640

## ■MWL-250N/MWL-350N 目板形状(ハ)

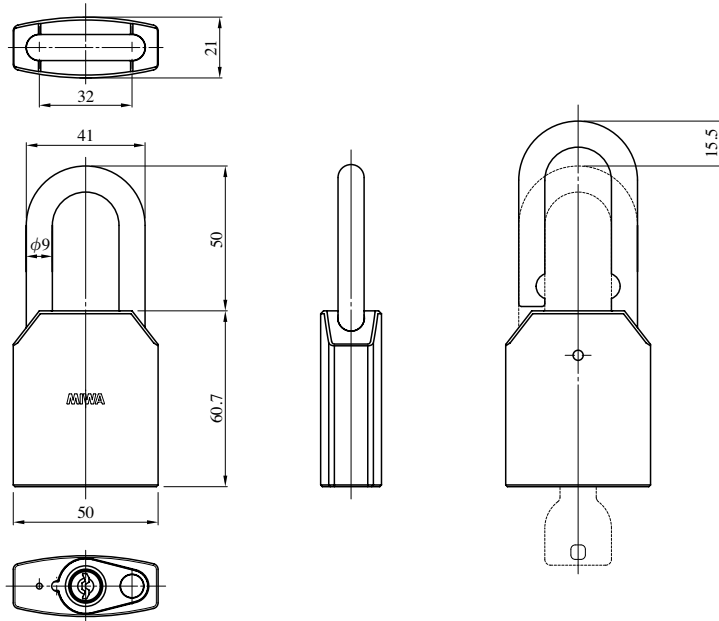


- アームで保持されている後閉まり扉を先閉まり扉が通過する際、扉同士が接触しないように扉間の隙間を10mm以上確保しています。
- アームが後閉まり扉を保持している位置は、戸先から10mm以上とされています。
- 中心吊の場合の扉幅は、吊元中心から戸先までの寸法(DWc)で示しています。

(単位mm)

A寸法	20		30		33		中心吊		
品番	MWL-250N	MWL-350N	MWL-250N	MWL-350N	MWL-250N	MWL-350N	MWL-250N	MWL-350N	
最大DW	扉厚40	1,250	2,030	1,320	2,110	1,340	2,140	1,000	1,700
	扉厚45	1,290	2,070	1,350	2,150	1,370	2,180	1,020	1,720
	扉厚50	1,320	2,110	1,380	2,190	1,400	2,220	1,030	1,740
	扉厚55	1,350	2,150	1,410	2,230	1,430	2,260	1,050	1,760
	扉厚60	1,380	2,190	1,440	2,270	1,460	2,300	1,060	1,780
最小DW		480	670	480	670	480	670	460	650

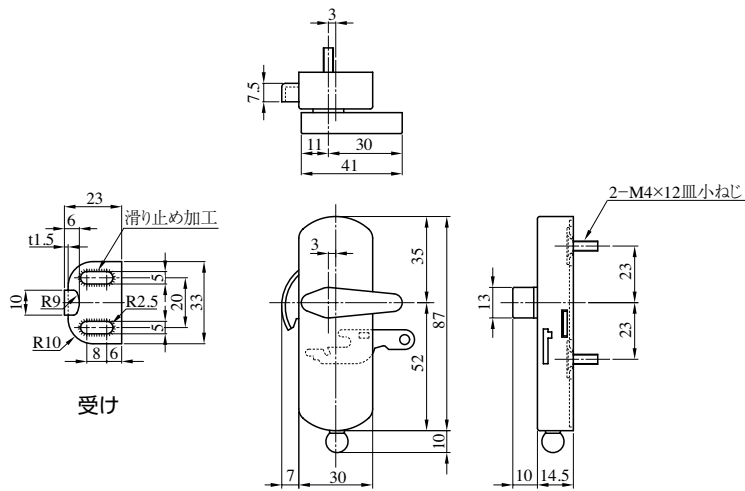
# U9APL型



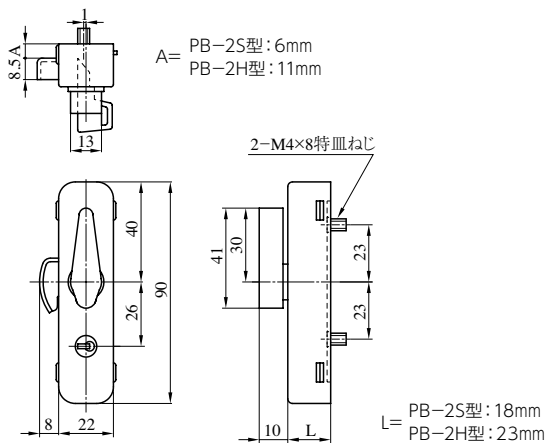
## PB-1/PB-2/PB-3型

■左右勝手あり  
本図は右勝手を示す  
(左右勝手の見方はP272参照)

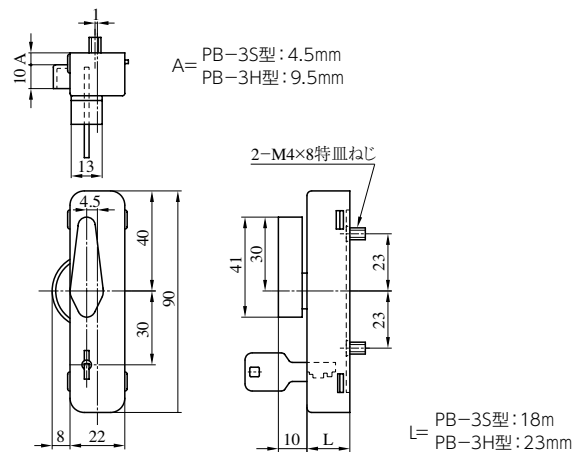
### PB-1型



### PB-2型



### PB-3型

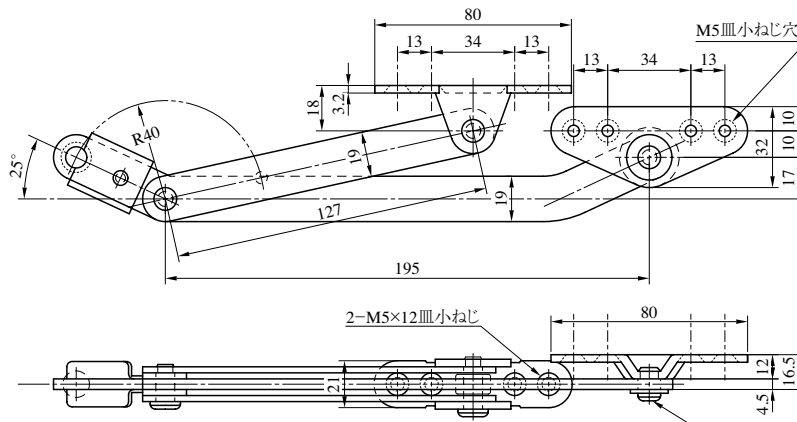


U9APL  
PB

# LAE/LSE/LSD/LSDW型

## LAE型

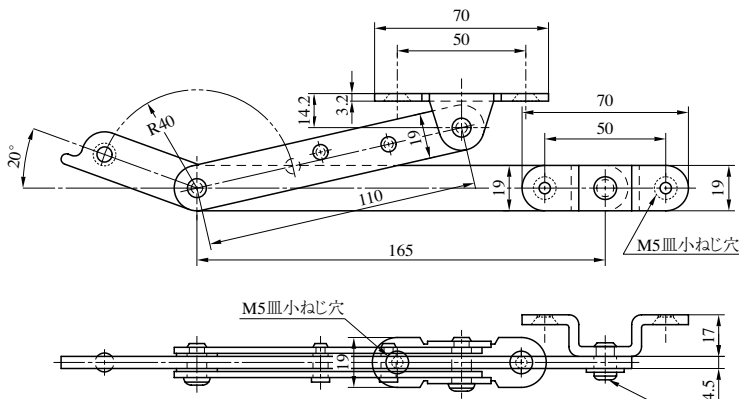
(取付寸法はP699をご参照ください。)



勝手変更の際は、Eリングを抜き  
取付座を反対にして挿し込んでください。

## LSE型

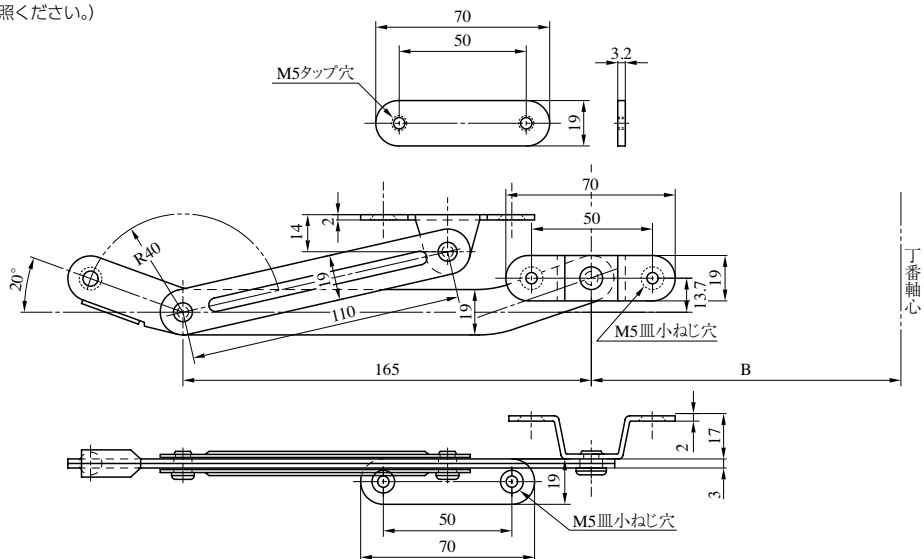
(取付寸法はP699をご参照ください。)



勝手変更の際は、Eリングを抜き  
取付座を反対にして挿し込んでください。

## LSD型・LSDW型

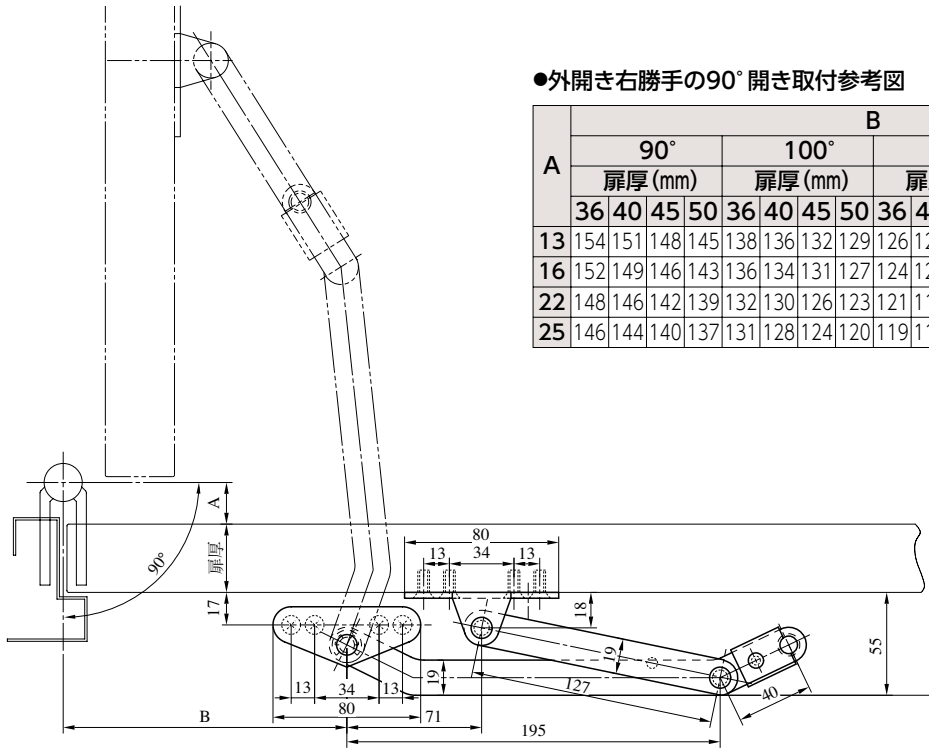
(取付寸法はP700をご参照ください。)



LAE  
LSE  
LSD  
LSDW

# LAE型

■左右勝手共通

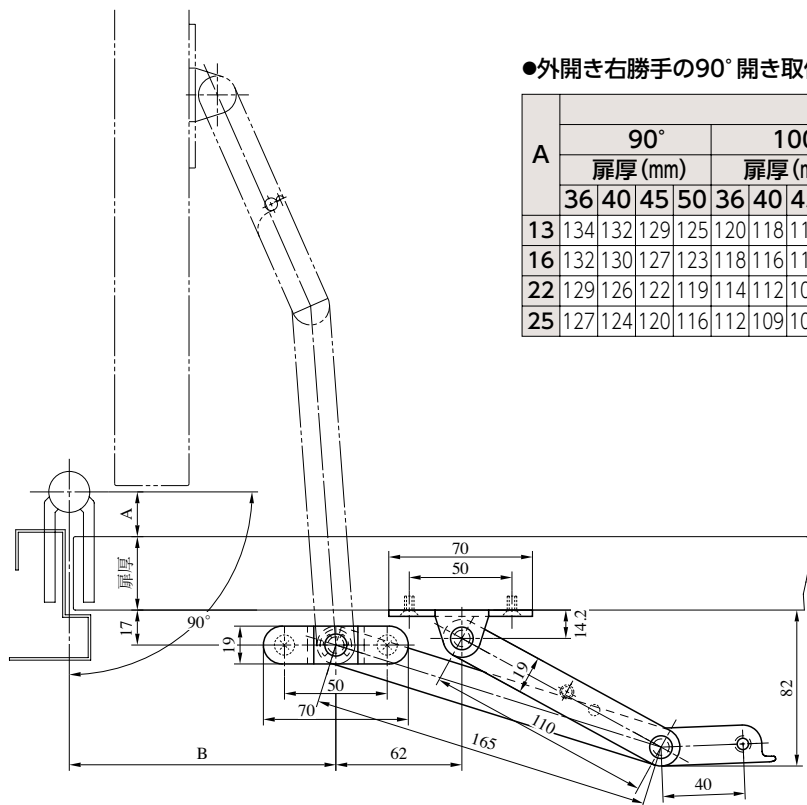


●外開き右勝手の90° 開き取付参考図

A	B															
	90°				100°				110°				120°			
	扉厚(mm)				扉厚(mm)				扉厚(mm)				扉厚(mm)			
	36	40	45	50	36	40	45	50	36	40	45	50	36	40	45	50
13	154	151	148	145	138	136	132	129	126	124	121	117	117	115	112	108
16	152	149	146	143	136	134	131	127	124	122	119	115	116	113	110	106
22	148	146	142	139	132	130	126	123	121	118	114	110	112	109	105	101
25	146	144	140	137	131	128	124	120	119	116	112	108	110	107	103	99

# LSE型

■左右勝手共通



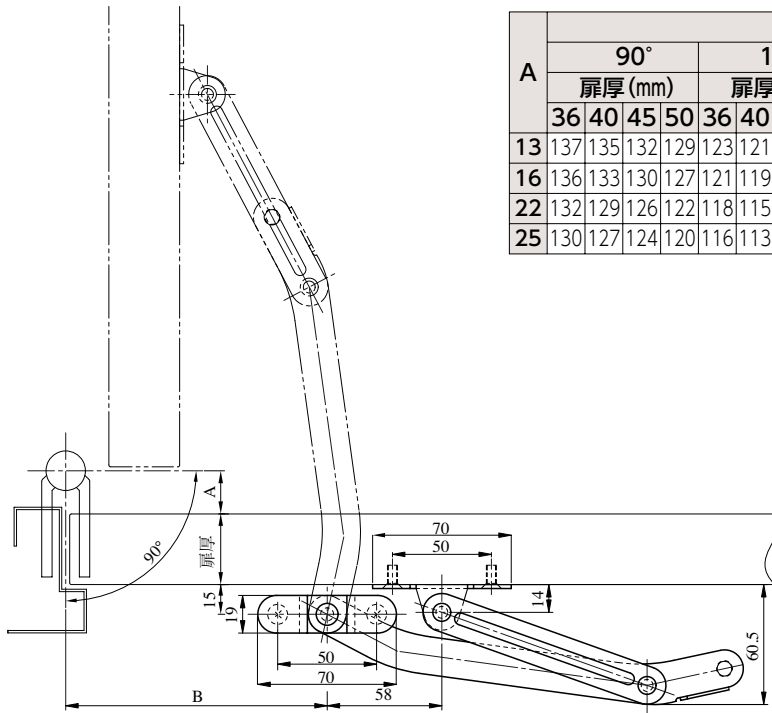
●外開き右勝手の90° 開き取付参考図

A	B															
	90°				100°				110°				120°			
	扉厚(mm)				扉厚(mm)				扉厚(mm)				扉厚(mm)			
	36	40	45	50	36	40	45	50	36	40	45	50	36	40	45	50
13	134	132	129	125	120	118	114	111	110	107	104	100	102	99	96	92
16	132	130	127	123	118	116	112	109	108	105	101	98	100	97	93	89
22	129	126	122	119	114	112	108	104	104	101	97	93	96	93	89	84
25	127	124	120	116	112	109	105	101	101	98	94	90	93	90	86	81

LAE  
LSE

# LSD・LSDW 型

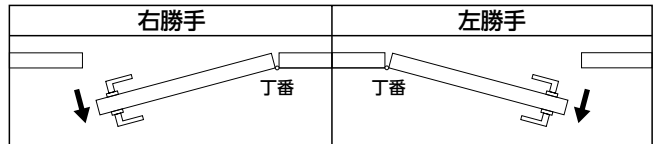
■左右勝手あり  
本図は右勝手を示す



A	B															
	90°				100°				110°				120°			
	扉厚 (mm)		扉厚 (mm)		扉厚 (mm)		扉厚 (mm)		扉厚 (mm)		扉厚 (mm)		扉厚 (mm)			
13	36	40	45	50	36	40	45	50	36	40	45	50	36	40	45	50
16	137	135	132	129	123	121	118	114	112	110	107	103	104	102	98	95
22	136	133	130	127	121	119	116	112	111	108	105	101	102	100	96	92
25	132	129	126	122	118	115	111	107	107	104	100	96	98	96	92	87
	130	127	124	120	116	113	109	105	105	102	98	93	96	93	89	85

### ■左右勝手の見方

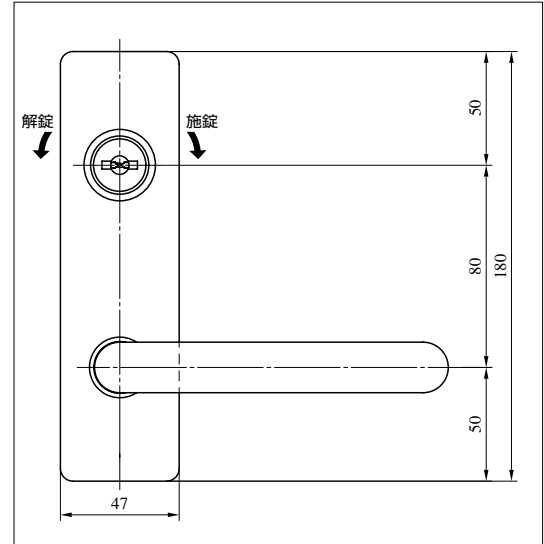
左右勝手は、下記のようにご指示ください。



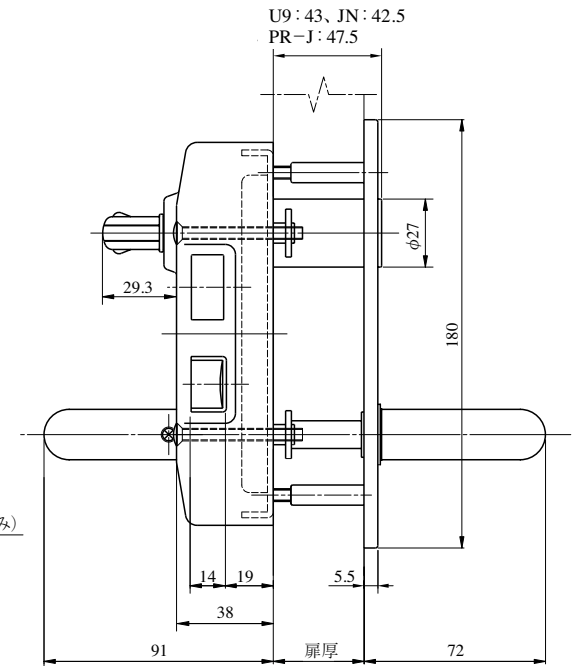
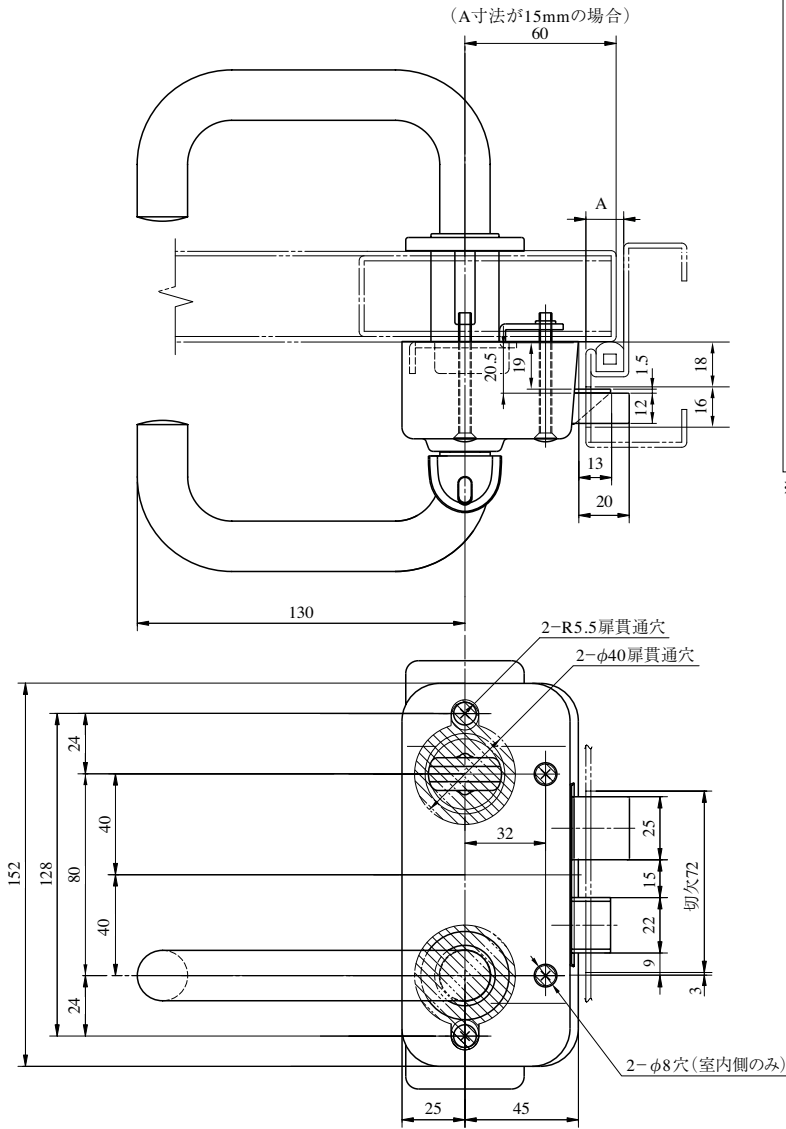
丁番の軸が扉の開く側から見て右側に見える……右勝手  
 丁番の軸が扉の開く側から見て左側に見える……左勝手

RVH64(-J)型

室外側外形図



※鍵の回転方向は、右勝手の場合を示す。

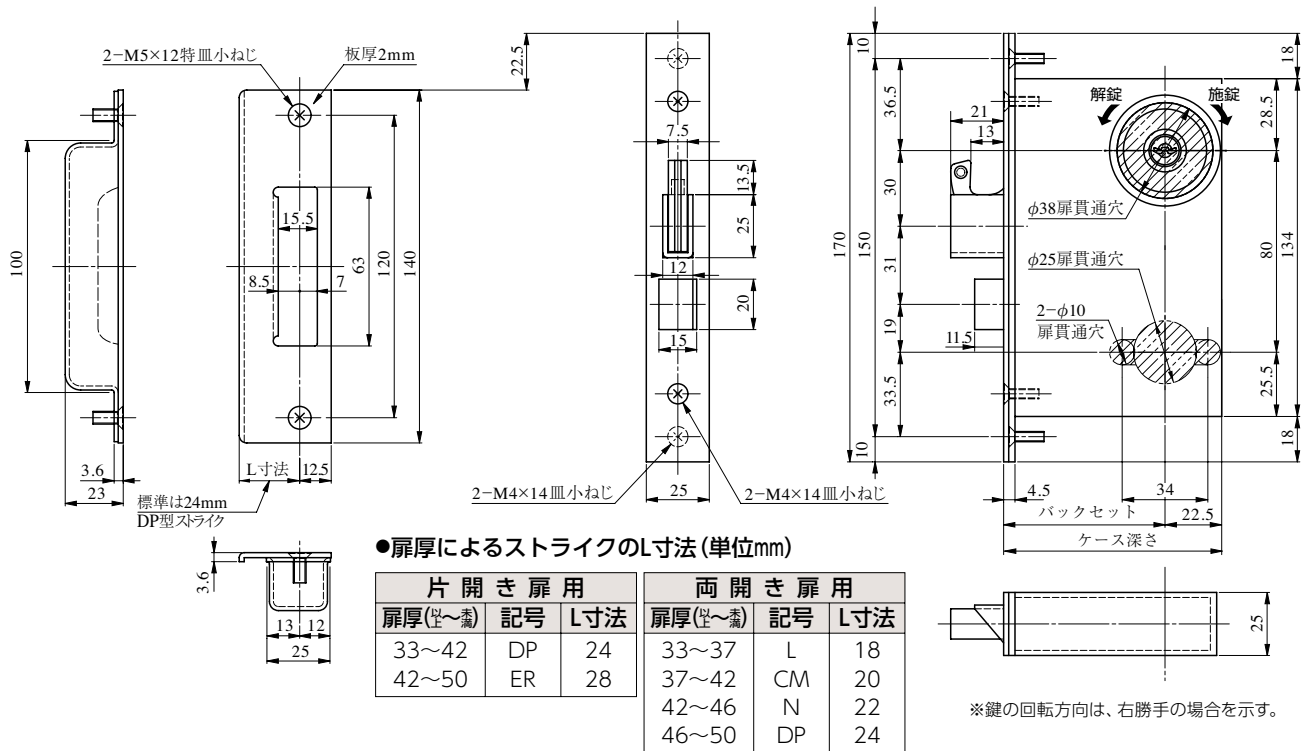


装着可能シリンダー	型 式	レバーハンドル形状		スペーシング (mm)	扉厚 (mm以上～mm未満)
		室外側	室内側		
U9 PR-J JN	RVHPA	PA	PC	80	35～38 38～41
	RVHPG	PG			
	RVHPH	PH			
	RVHPC	PC			
	RVH64	64	64		

# LVF-BL / DVF-BL SERIES

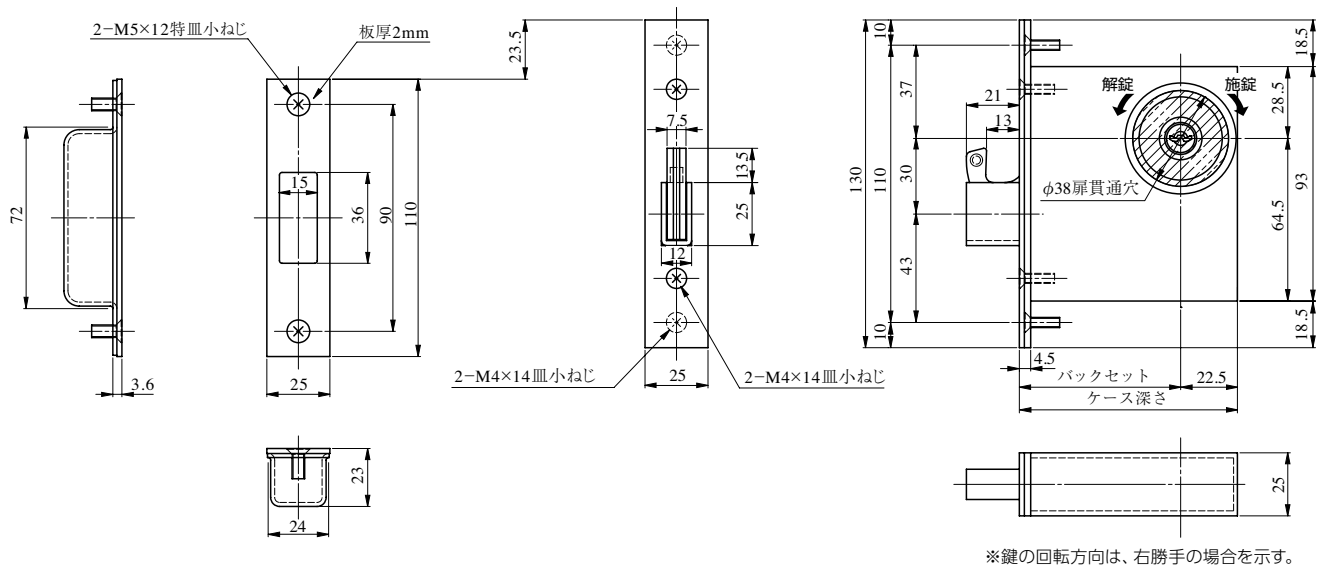
■左右勝手共通

## LVF-BL SERIES



装着可能シリンダー	型式	レバーハンドル形状	機能	バックセット(mm) / ケース深さ(mm)	スペーシング(mm)	扉厚(mm以上~mm未満)
U9 PR-J LB-J JN	LVF*-BL	50,51,52,53, 55,56,64,66	1	64 / 86.5	80	33~42 42~50

## DVF-BL SERIES



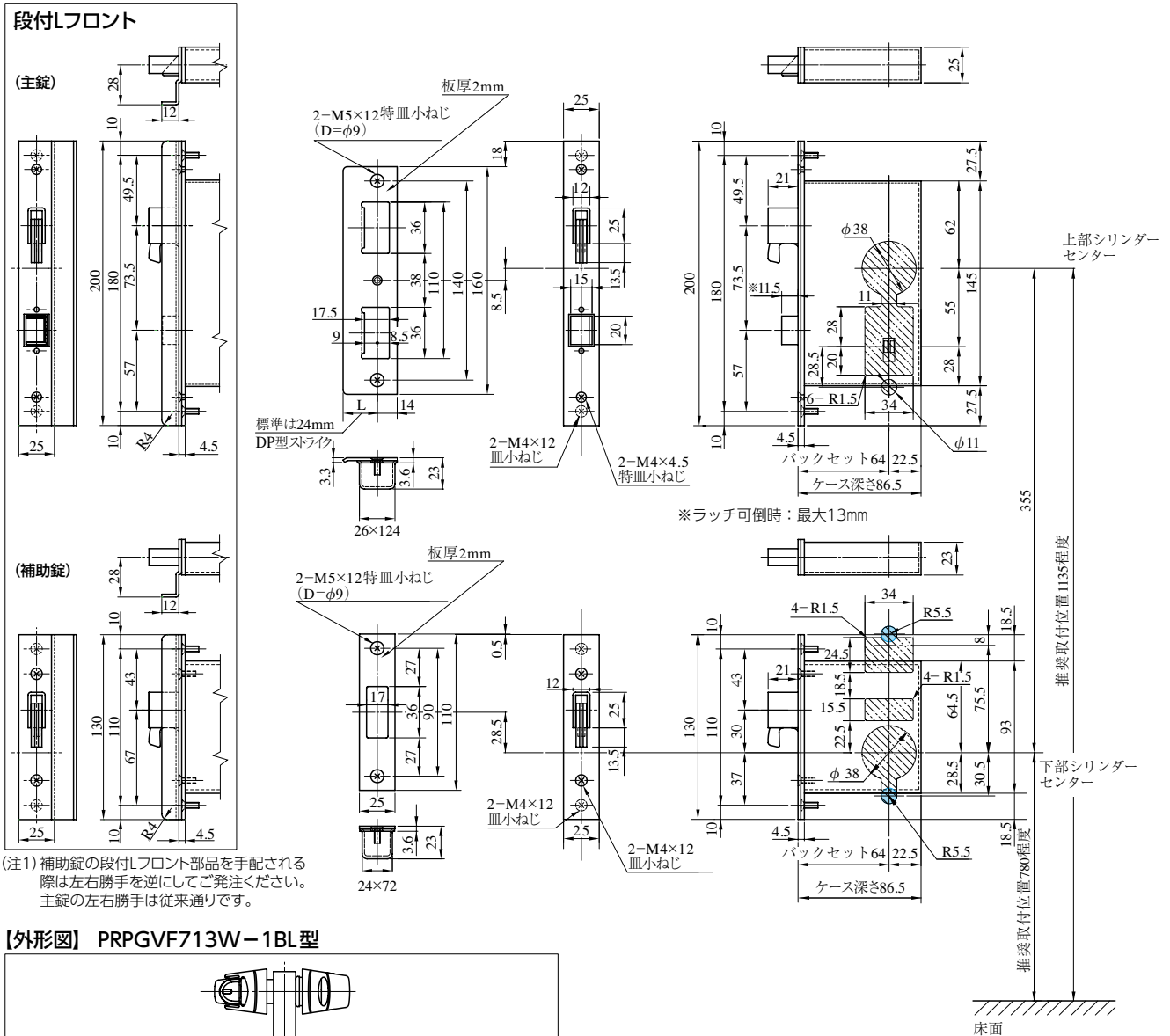
装着可能シリンダー	型式	機能	バックセット(mm) / ケース深さ(mm)	扉厚(mm以上~mm未満)
LVF-BL DVF-BL	DVF-BL	1	64 / 86.5	33~42 42~50



■左右勝手あり  
本図は外開き右勝手を示す  
(左右勝手の見方はP41参照)

# PGVF-BL SERIES

## PGVF713 (714) W-1BL型 / PGVF571DV-1BL型



(注1) 補助錠の段付フロント部品を手配される際は左右勝手を逆にご発注ください。主錠の左右勝手は従来通りです。

### 【外形図】 PRPGVF713W-1BL型

#### ●PGVF-BLの推奨取付位置について(ご参考数値)

- グリップ(バー)センターを床面から960mm位置に取り付ける場合
- 床面から上部シリンダー中心まで：1,135mm程度
- 床面から下部シリンダー中心まで：780mm程度

- (注2) 714, 571型のグリップ形状はP667を参照ください。  
 (注3) 扉の切欠寸法精度、取付ステーの溶接寸法精度には十分ご注意ください。精度が悪い場合、取り付けできないことがあります。  
 (注4) シングルロックの場合、下部台座の切欠は青色の部分のみです。

#### ●扉厚によるスライクのL寸法(単位mm)

片開き扉用			両開き扉用		
扉厚(寸)	記号	L寸法	扉厚(寸)	記号	L寸法
36~42	DP	24	36~37	L	18
42~45*	ER	28	37~42	CM	20
			42~45*	N	22

\*45mmを含む

#### ●A寸法(単位mm)

シリンダー	A寸法
U9	41.5
PR-J	44.5
LB-J	50.5
JN	48

※錠の回転方向は、右勝手の場合を示す。

# ND3F-BL / ND3F-ATBL SERIES

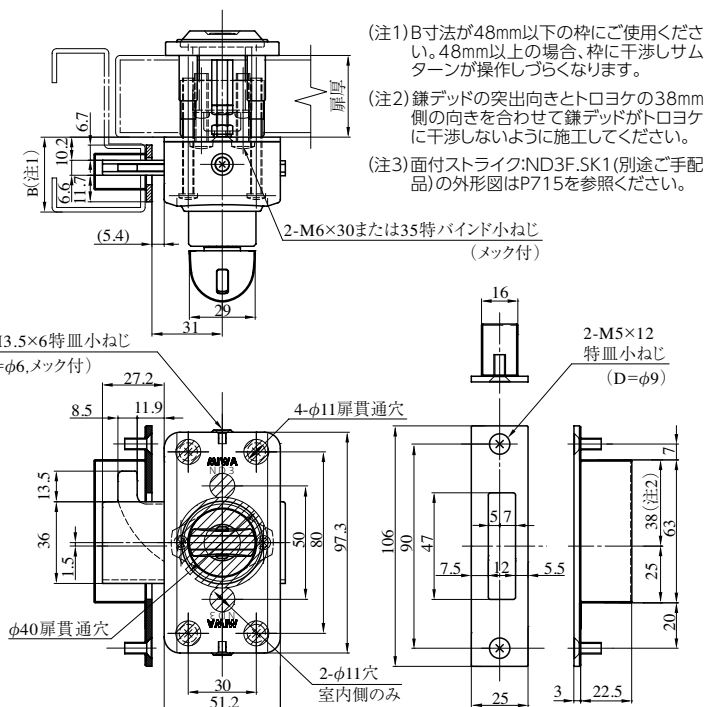
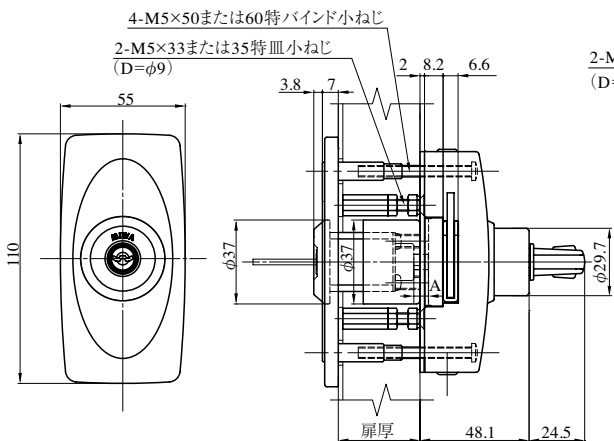
■左右勝手共通

## U9ND3F-1BL型

### ●扉厚によるA寸法(単位mm)

扉厚(mm以上~mm未満)	A寸法
33~38	6.3(取付時に切断する)
38~40	9.3(取付時に切断する)
40~43	11.3(出荷時の状態で使用)
43~46	14.3(取付時に切断する)
46~48	17.3(取付時に切断する)
48~50	19.3(出荷時の状態で使用)

※扉厚33~35mmはKライナー使用



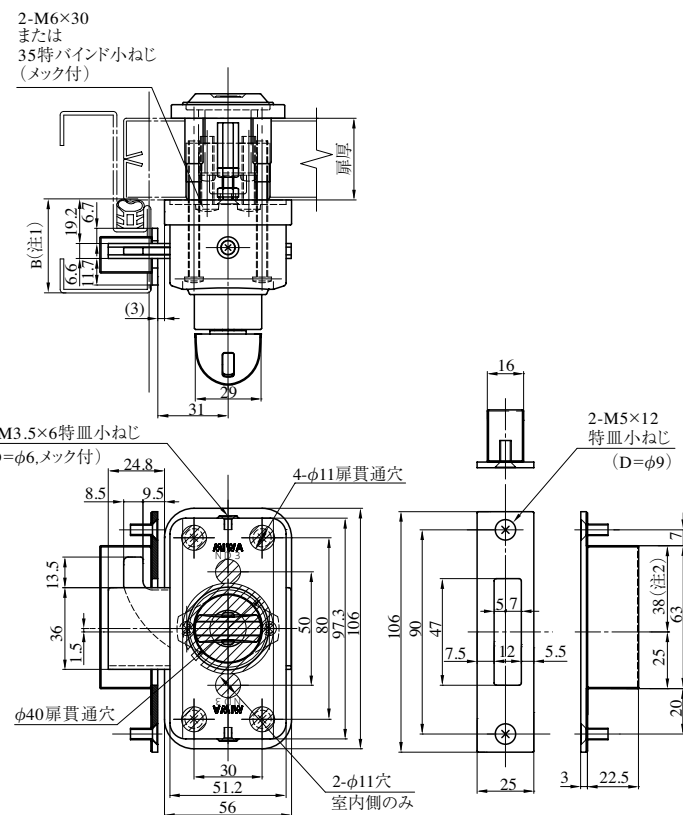
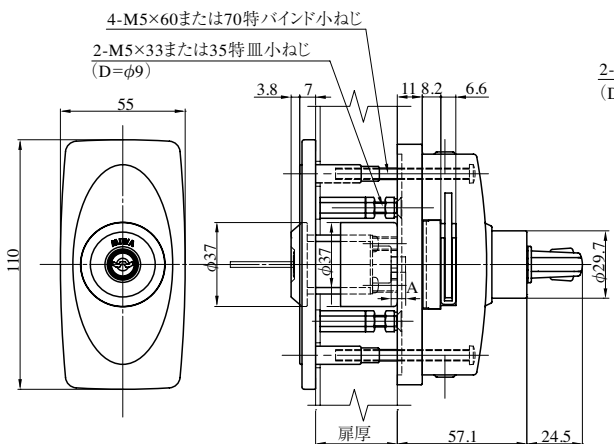
## U9ND3F-1ATBL型

### ●扉厚によるA寸法(単位mm)

扉厚(mm以上~mm未満)	A寸法
33~40	13.7(出荷時の状態で使用)
40~43	17.2(取付時に交換する)
43~48	22.7(取付時に切断する)
48~50	26.7(出荷時の状態で使用)

※扉厚33~35mmはKライナー使用

- (注1) B寸法が48mm以下の枠にご使用ください。48mm以上の場合、枠に干渉しサムターンが操作しづらくなります。
- (注2) 鎌デッドの突出向きとトロヨケの38mm側の向きを合わせて鎌デッドがトロヨケに干渉しないように施工してください。
- (注3) 面付ストライク:ND3F.SK1(別途ご手配品)の外形図はP715を参照ください。

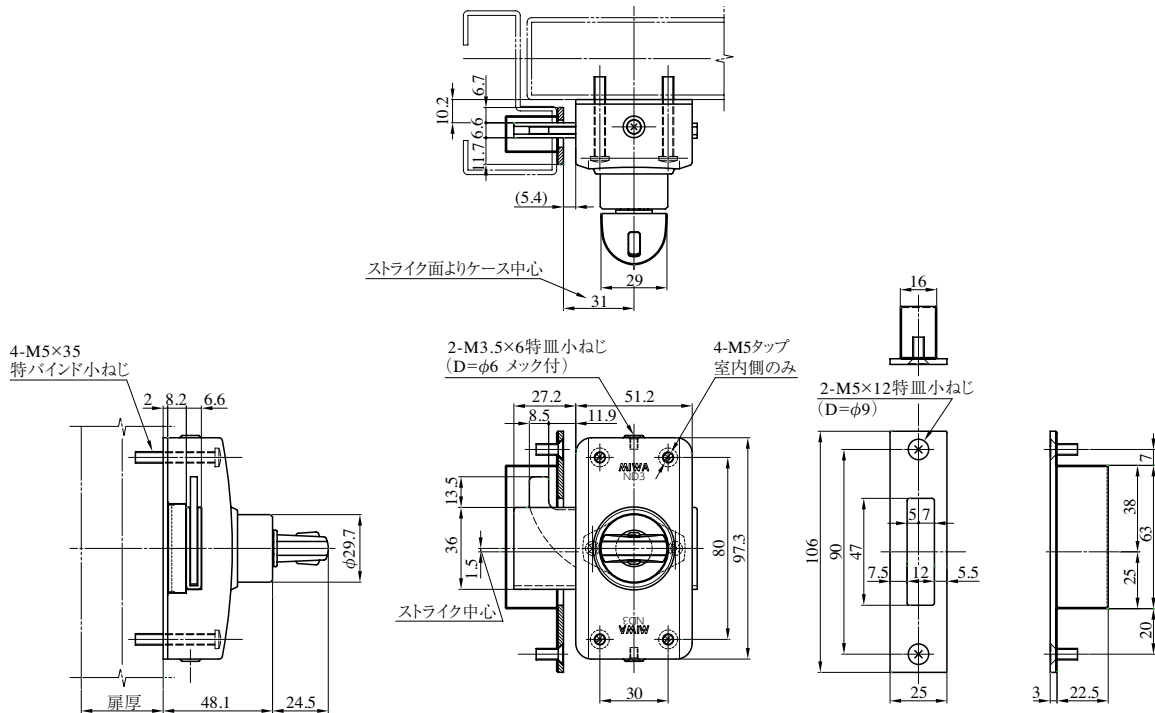


装着可能シリンダー	型式	機能	扉厚(mm以上~mm未満)
ND3F-BL PR-J LB-J JN	ND3F-BL	1	33~35
	ND3F-ATBL		35~43 43~50

# ND3F-3 / ND3F-3AT SERIES

■左右勝手共通

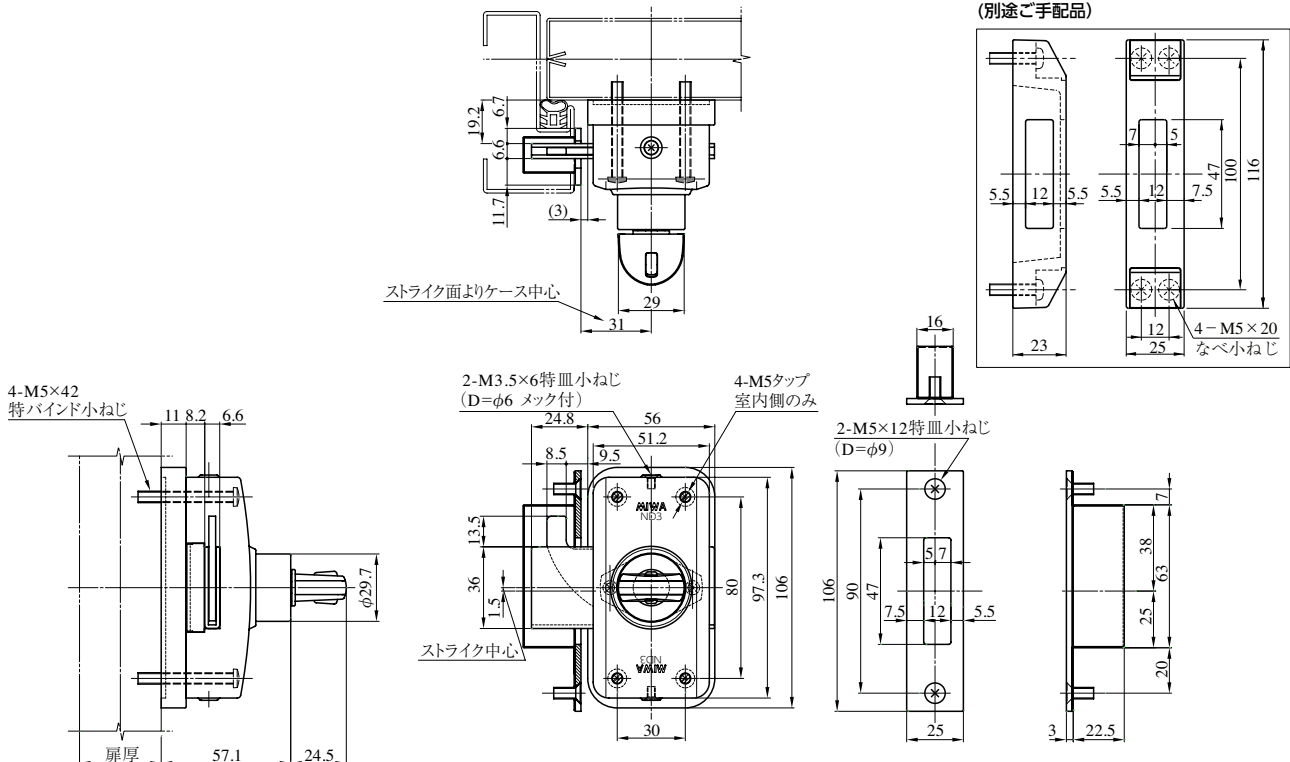
## ND3F-3型



(注) 面付ストライク: ND3F.SK1(別途ご手配品)の外形図は下図を参照ください。

## ND3F-3AT型

### 面付ストライク: ND3F.SK1 (別途ご手配品)



型式	機能	扉厚 (mm以上~mm未満)
ND3F	3	25~66
ND3F-AT		

ND3F  
-3  
ND3F  
-3AT

# ND3R-BL/ND3R-ATBL SERIES

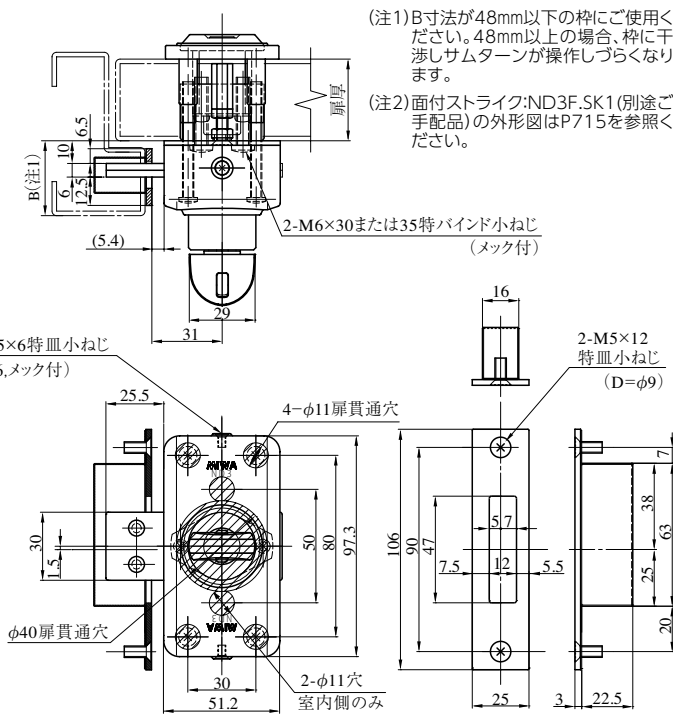
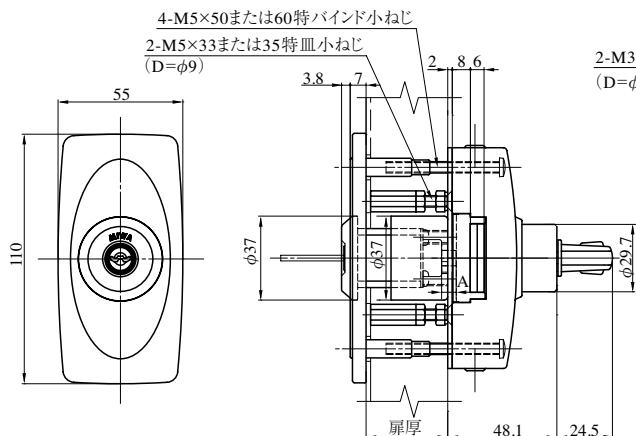
■左右勝手共通

## U9ND3R-1BL型

### ●扉厚によるA寸法(単位mm)

扉厚(mm以上~mm未満)	A寸法
33~38	6.3(取付時に切断する)
38~40	9.3(取付時に切断する)
40~43	11.3(出荷時の状態で使用)
43~46	14.3(取付時に切断する)
46~48	17.3(取付時に切断する)
48~50	19.3(出荷時の状態で使用)

※扉厚33~35mmはKライナー使用



(注1) B寸法が48mm以下の枠にご使用ください。48mm以上の場合、枠に干渉しサムターンが操作しづらくなります。

(注2) 面付ストライク:ND3F.SK1(別途ご手配品)の外形図はP715を参照ください。

## U9ND3R-1ATBL型

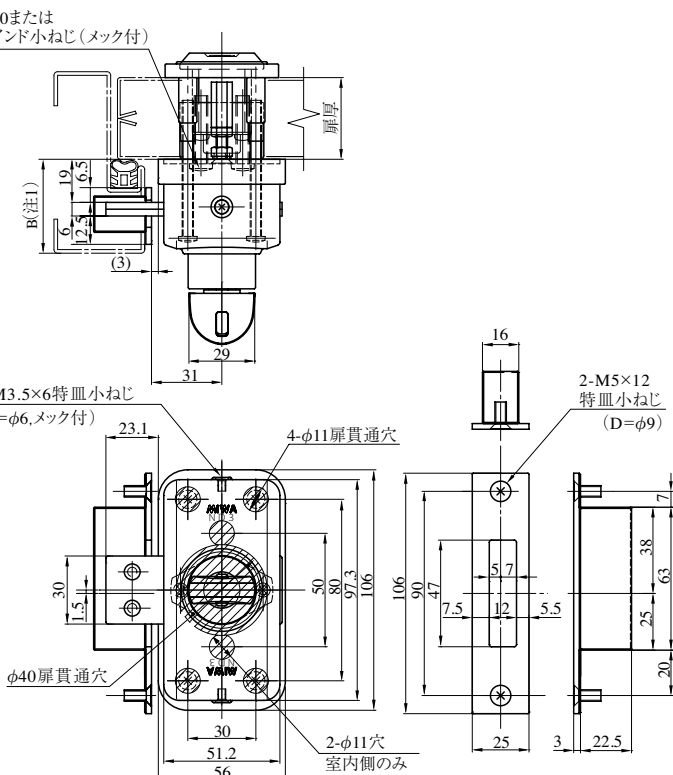
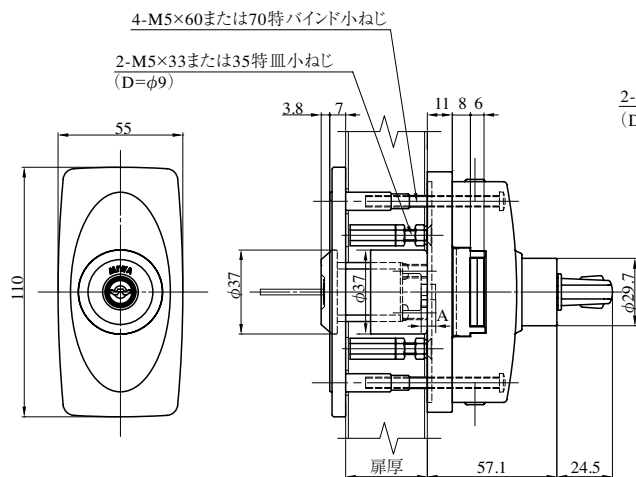
### ●扉厚によるA寸法(単位mm)

扉厚(mm以上~mm未満)	A寸法
33~40	13.7(出荷時の状態で使用)
40~43	17.2(取付時に交換する)
43~48	22.7(取付時に切断する)
48~50	26.7(出荷時の状態で使用)

※扉厚33~35mmはKライナー使用

(注1) B寸法が48mm以下の枠にご使用ください。48mm以上の場合、枠に干渉しサムターンが操作しづらくなります。

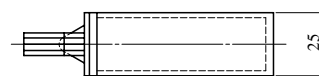
(注2) 面付ストライク:ND3F.SK1(別途ご手配品)の外形図はP715を参照ください。



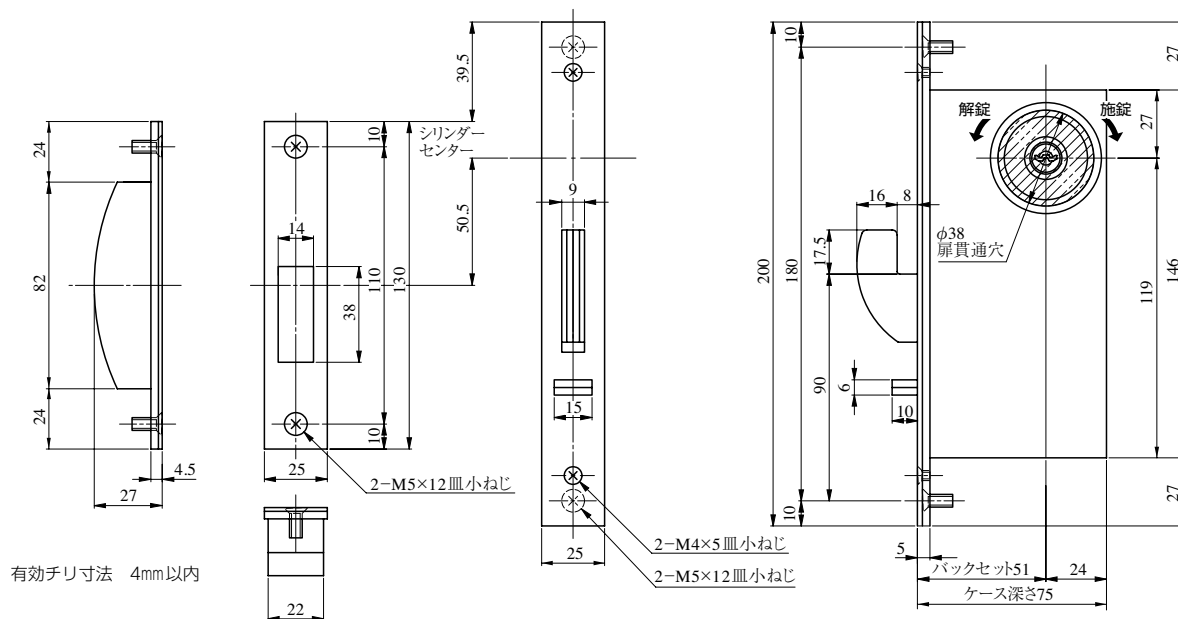
装着可能シリンダー	型式	機能	扉厚(mm以上~mm未満)
ND3R-BL PR-J LB-J JN	ND3R-BL	1	33~35
	ND3R-ATBL		35~43 43~50

# FGV-BL SERIES

■左右勝手共通



※鍵の回転方向は、右勝手の場合を示す。



装着可能シリンダー	型式	機能	バックセット(mm) / ケース深さ(mm)	扉厚(mm以上～mm未満)
U9 PR-J LB-J JN	FGV-BL	1	51 / 75	33～42 42～50

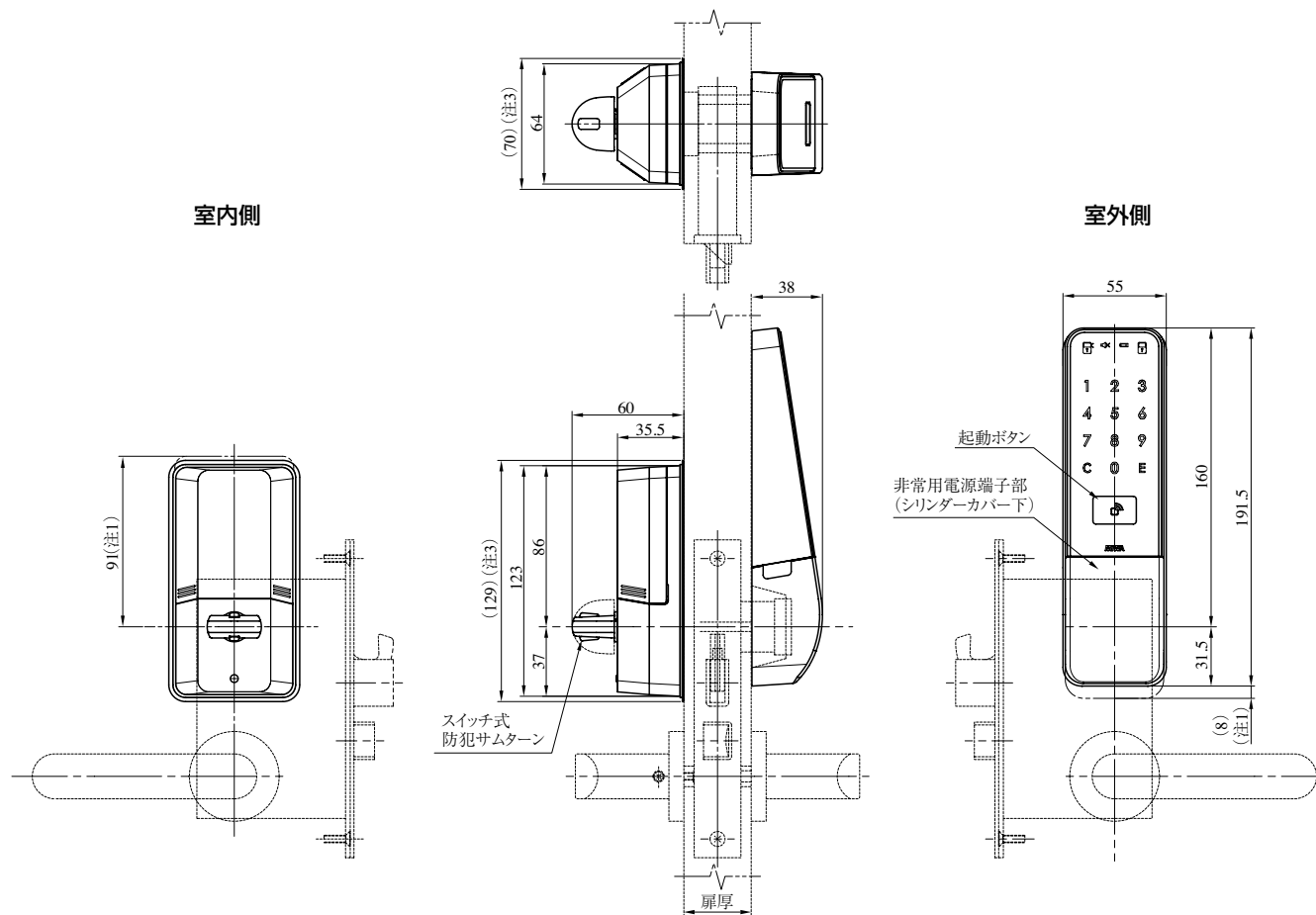
FGV-BL

# PiACK III smart

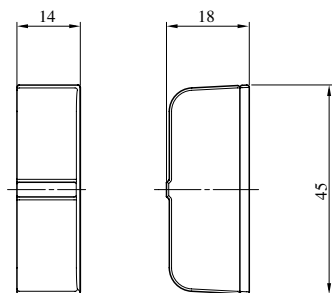
■左右勝手共通  
(システム設定による左右勝手切替操作で変更)

DTFL3D01DA型

PiACK III  
smart



## ドア開閉検知用マグネット<sup>(注4)</sup>



(注1) 扉によってはカバー開閉時にドアガードやハンドル等と干渉する場合がありますので、カバー開閉時の寸法を必ずご確認ください。

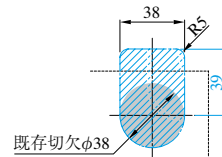
(注2) 本図はLAFタイプへの装着図を示します。

(注3) パッキン寸法を示します。

(注4) 扉枠にドア開閉検知用マグネットの設置が必要となります。設置位置等の詳細はP709を参照ください。

## 【木製建具に取り付ける場合】

- ① ケース上部に配線ケーブルを通せる隙間があるか、確認してください。
- ② 隙間がない場合、既存シリンダー・サムターンの切欠穴上部を、下記のように追加加工してください。



追加切欠参考図 (青線)  
(既存LA錠の場合)

※扉表面の材質や仕上により、室外側リーダー部の両面テープの接着力が弱まる場合があります。

※LA錠以外の場合も同様に配線ケーブルを通すための追加切欠を施してください。

# PiACK III smart

■左右勝手共通  
(システム設定による左右勝手切替操作で変更)

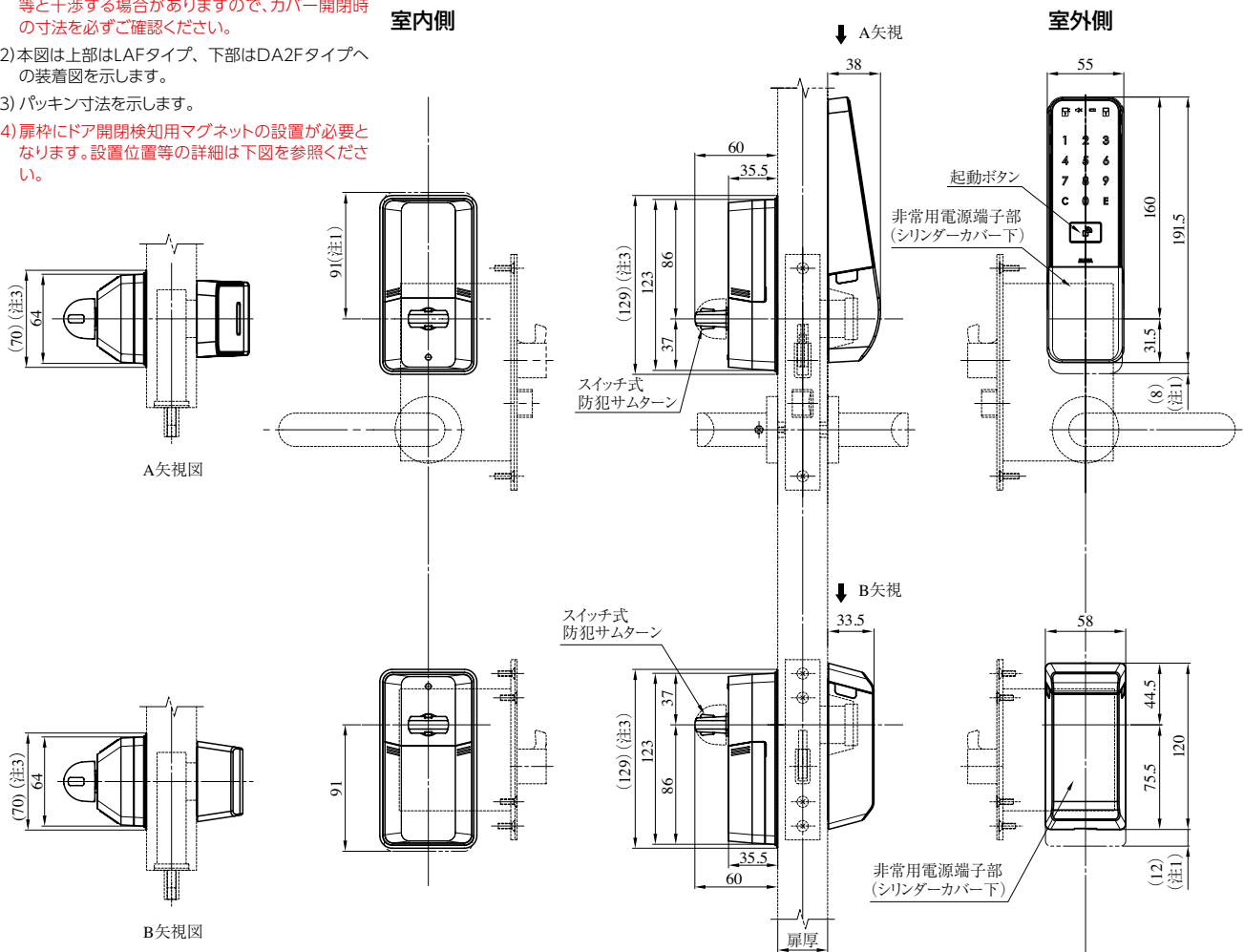
## DTFL3D02DA型

(注1) 扉によってはカバー開閉時にドアガードやハンドル等と干渉する場合がありますので、カバー開閉時の寸法を必ずご確認ください。

(注2) 本図は上部はLAFタイプ、下部はDA2Fタイプへの装着図を示します。

(注3) パッキン寸法を示します。

(注4) 扉枠にドア開閉検知用マグネットの設置が必要となります。設置位置等の詳細は下図を参照ください。

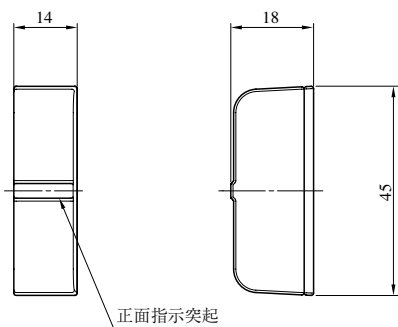


PiACK III smart

## ドア開閉検知用マグネット (PiACK III smart / DTRS III smart 共通)

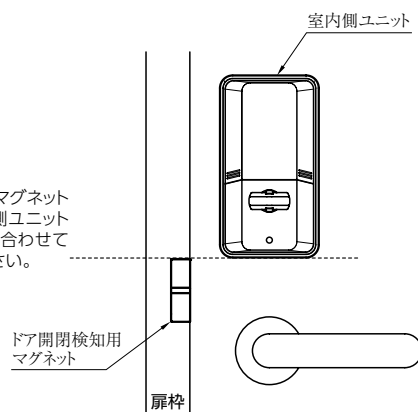
### DTBK3マグネット

ドア開閉検知用マグネットは、PiACK III smart / DTRS III smart シリーズ全てに付属します。



### 設置位置

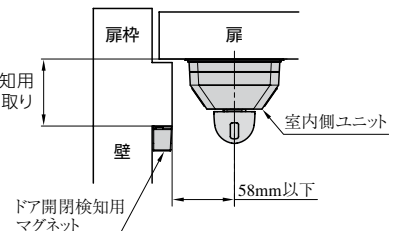
ドア開閉検知用マグネットの上端と、室内側ユニットの下端の位置を合わせて取り付けてください。



### 設置範囲

扉枠の材質により変わります。室内側ユニットとドア開閉検知用マグネットは、極力近い位置に取り付けてください。

鋼板の場合 : 80mm以下  
アルミ材の場合 : 20mm以下  
木材の場合 : 30mm以下



(注) ドア開閉検知用マグネットは扉の開閉検知に利用しますが、内開き扉には対応していません。

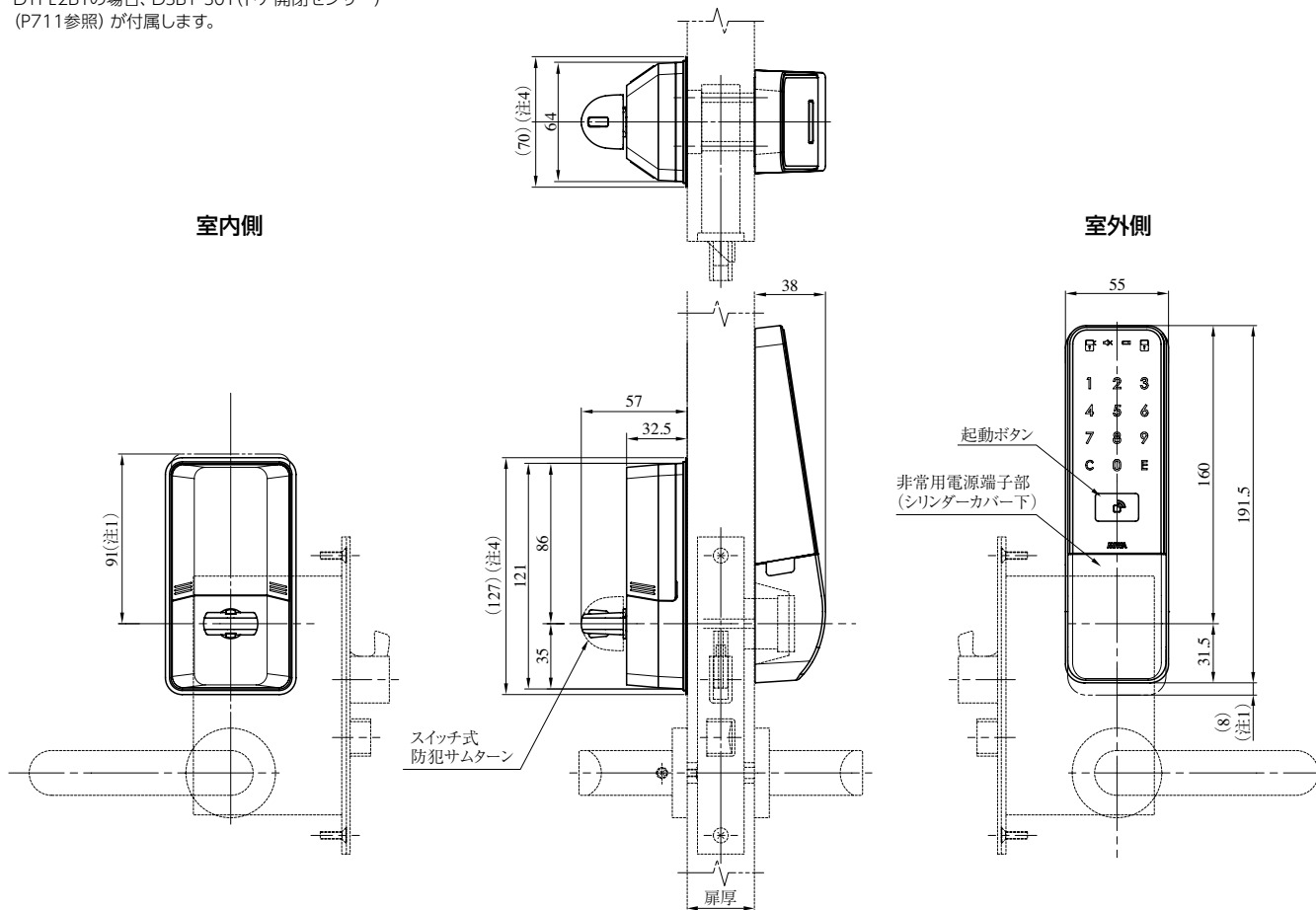
# PiACK II smart

■左右勝手共通  
(システム設定による左右勝手切替操作で変更)

## DTFL2B(T)D01DAA型

DTFL2BTの場合、DSBT-S01(ドア開閉センサー)  
(P711参照)が付属します。

PiACK II  
smart



(注1) 扉によってはカバー開閉時にドアガードやハンドル等と干渉する場合がありますので、カバー開閉時の寸法を必ずご確認ください。

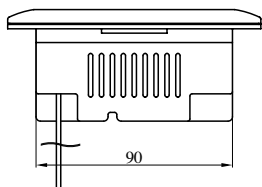
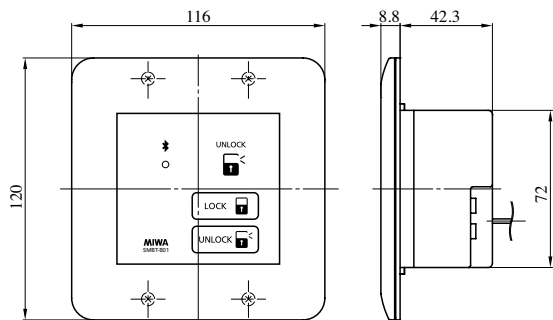
(注2) 扉によっては枠に干渉する場合がありますので寸法を必ずご確認ください。

(注3) 本図はDAタイプへの装着図を示します。

(注4) パッキン寸法を示します。

## BLE操作盤

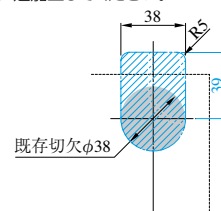
SMBT-B01



(注) 2個用スイッチボックス深型に取付

### 【木製建具に取り付ける場合】

- ① ケース上部に配線ケーブルを通せる隙間があるか、確認してください。
- ② 隙間がない場合、既存シリンダー・サムターンの切欠穴上部を、下記のように追加加工してください。



追加切欠参考図 (青線)  
(既存LA錠の場合)

※扉表面の材質や仕上により、室外側リーダー部の両面テープの接着力が弱まる場合があります。

※LA錠以外の場合も同様に配線ケーブルを通すための追加切欠を施してください。

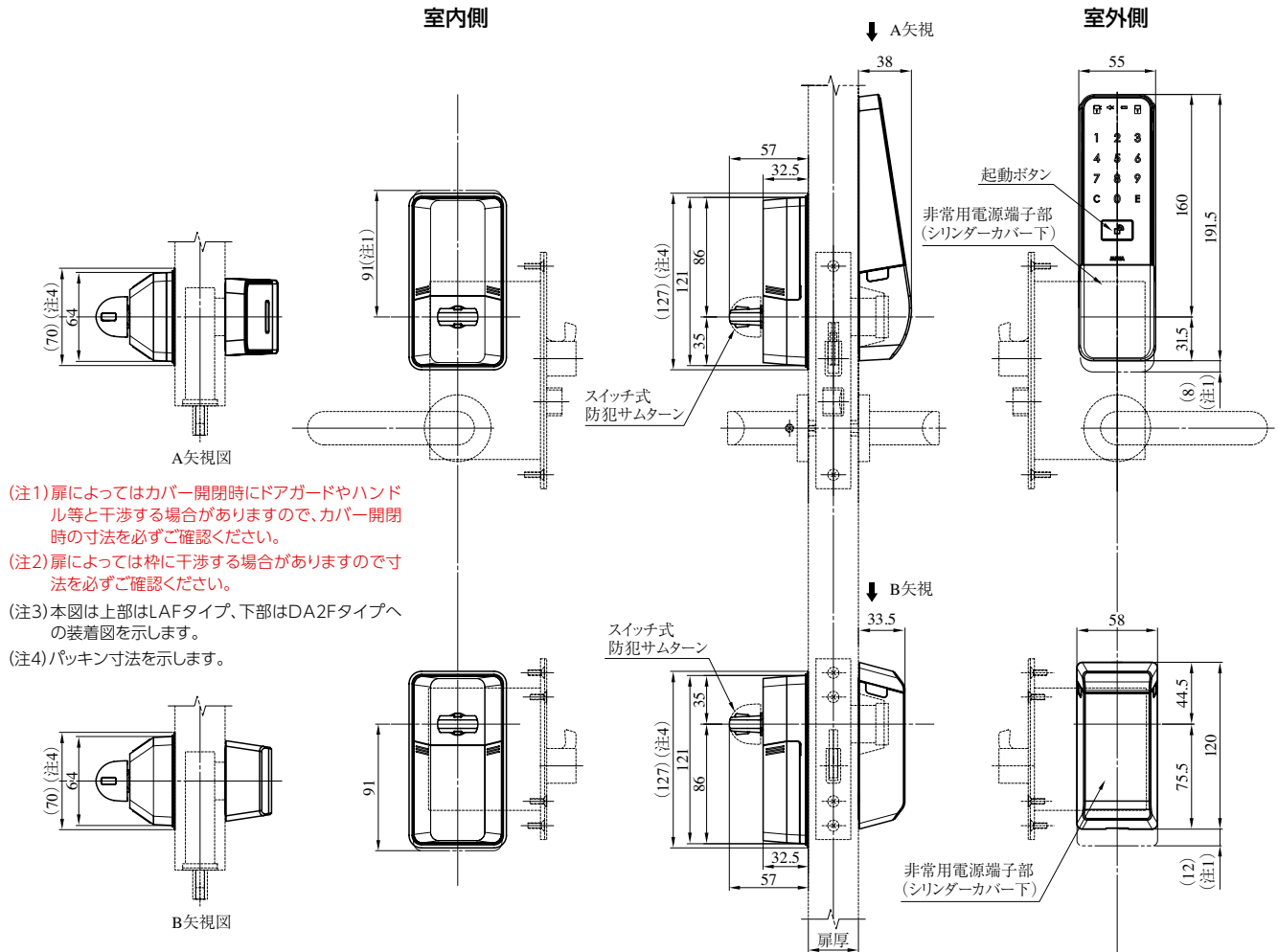


# PiACK II smart

■左右勝手共通  
(システム設定による左右勝手切替操作で変更)

## DTFL2B(T)D02DAA型

DTFL2BT型の場合、下図DSBT-S01(ドア開閉センサー)が付属します。

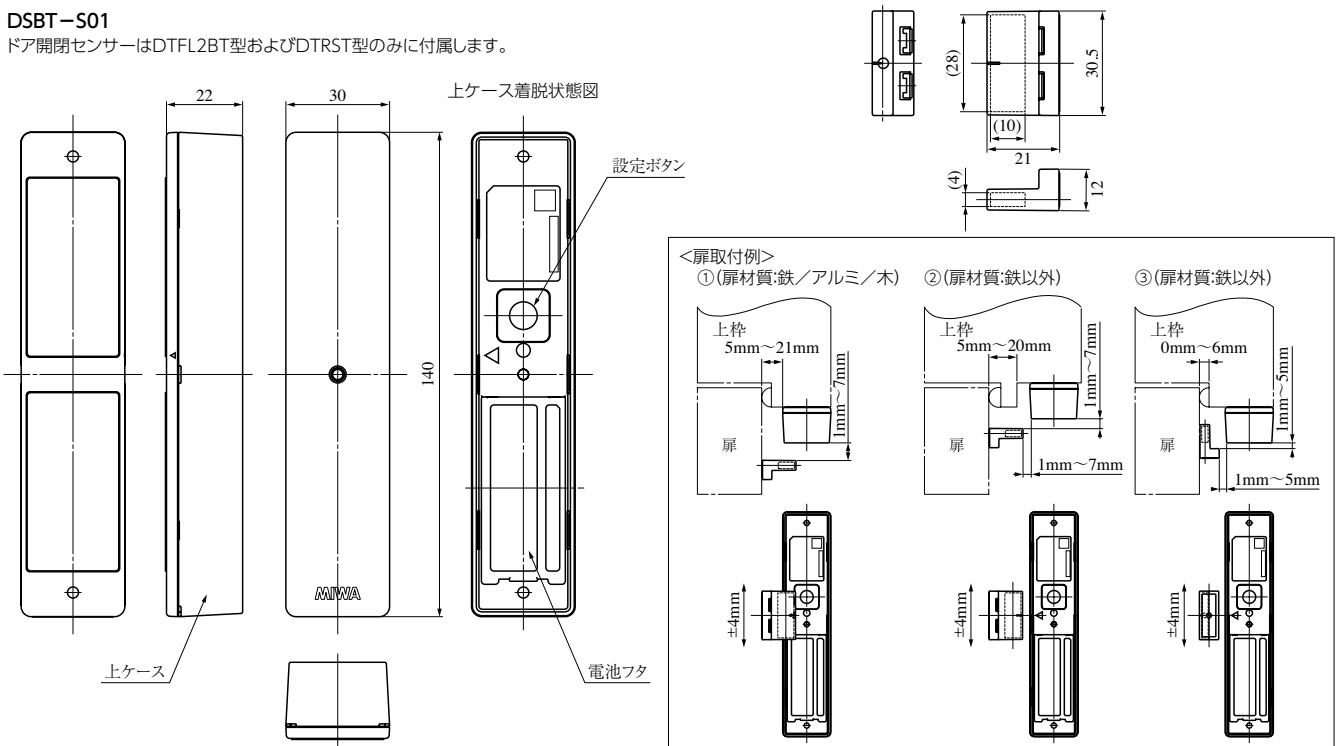


- (注1)扉によってはカバー開閉時にドアガードやハンドル等と干渉する場合がありますので、カバー開閉時の寸法を必ずご確認ください。
- (注2)扉によっては枠に干渉する場合がありますので寸法を必ずご確認ください。
- (注3)本図は上部はLAFタイプ、下部はDA2Fタイプへの装着図を示します。
- (注4)パッキン寸法を示します。

## ドア開閉センサー(PiACK II smart/DTRS II smart共通)

### DSBT-S01

ドア開閉センサーはDTFL2BT型およびDTRST型のみ付属します。



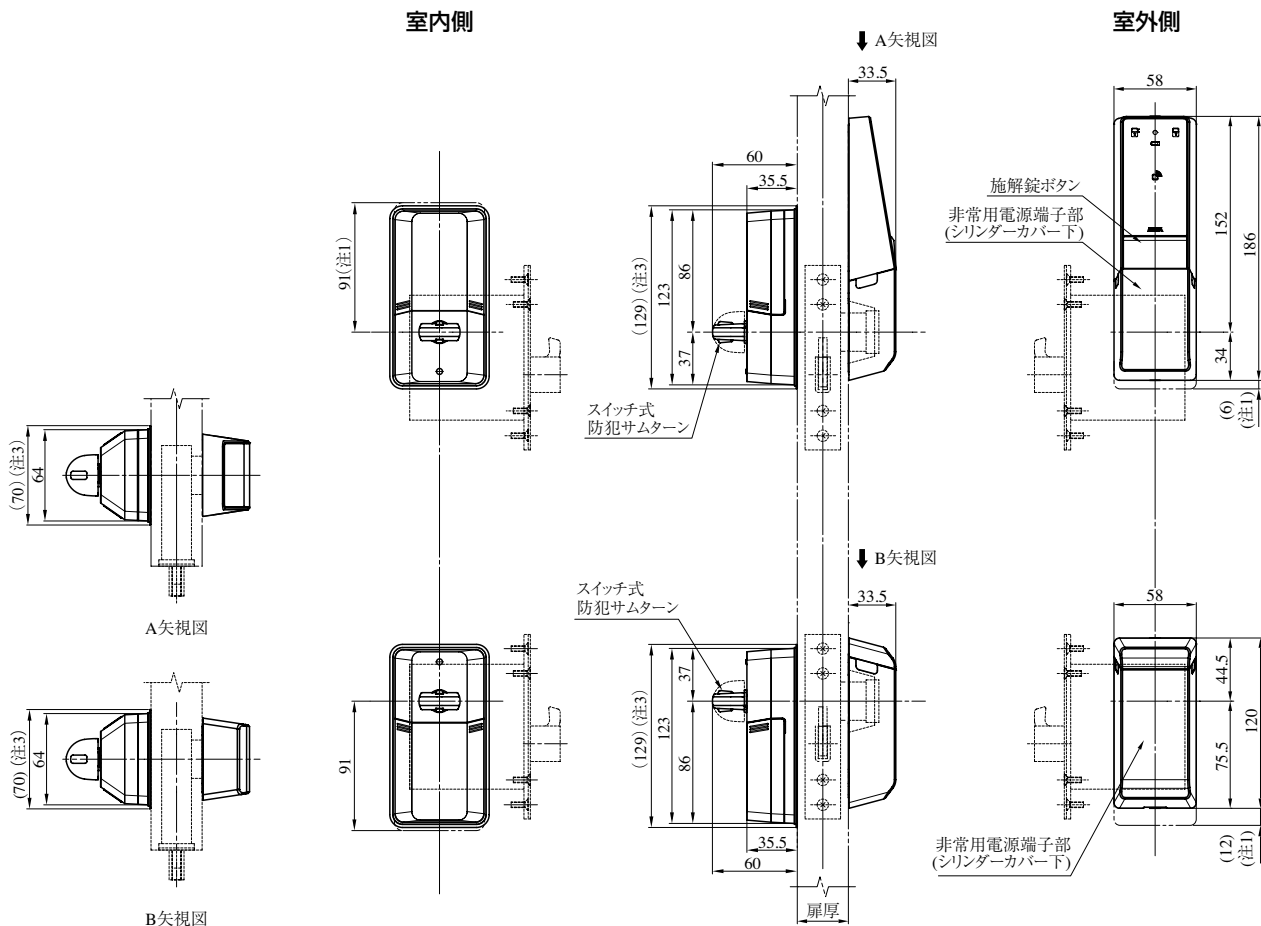
PiACK II smart

# DTRS III smart

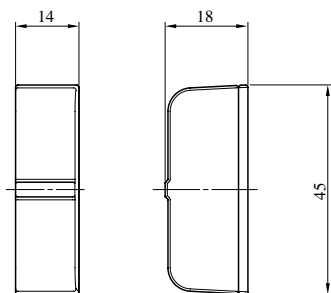
■左右勝手共通  
(システム設定による左右勝手切替操作で変更)

DTRS3D02CDA型 シリンダーカバーありタイプ (2ロック仕様)

DTRS III  
smart



## ドア開閉検知用マグネット<sup>(注4)</sup>



(注1) 扉によってはカバー開閉時にドアガードやハンドル等と干渉する場合がありますので、カバー開閉時の寸法を必ずご確認ください。

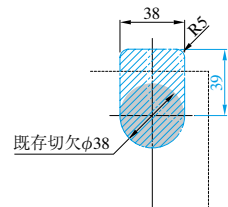
(注2) 本図はDA2Fタイプへの装着図を示します。

(注3) パッキン寸法を示します。

(注4) 扉枠にドア開閉検知用マグネットの設置が必要となります。設置位置等の詳細はP709を参照ください。

## 【木製建具に取り付ける場合】

- ① ケース上部に配線ケーブルを通せる隙間があるか、確認してください。
- ② 隙間がない場合、既存シリンダー・サムターンの切欠穴上部を、下記のように追加加工してください。



追加切欠参考図 (青線)  
(既存LA錠の場合)

※扉表面の材質や仕上により、室外側リーダー部の両面テープの接着力が弱まる場合があります。

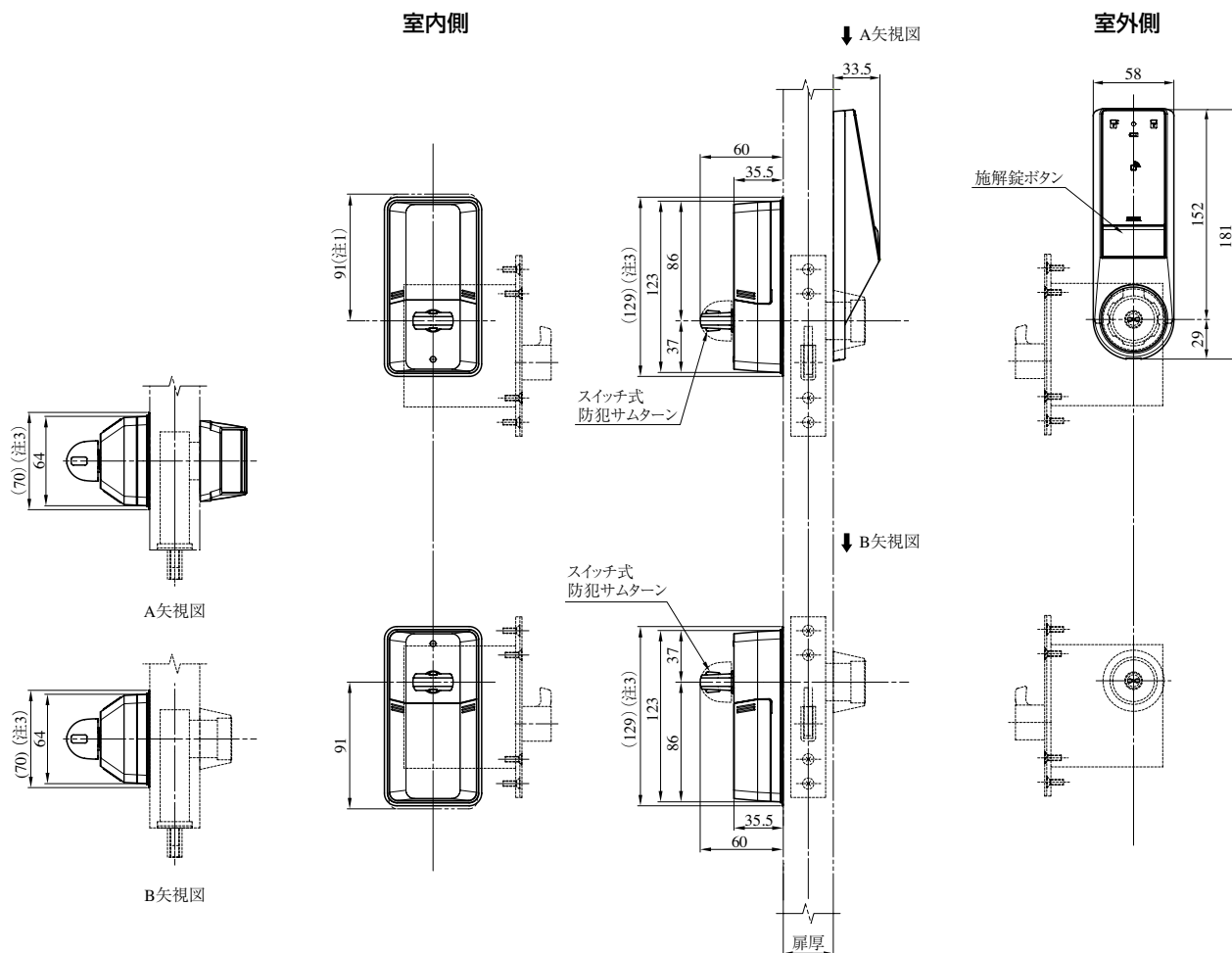
※LA錠以外の場合も同様に配線ケーブルを通すための追加切欠を施してください。

# DTRS III smart

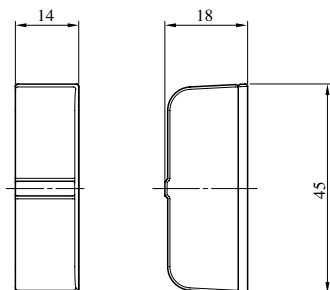
■左右勝手共通  
(システム設定による左右勝手切替操作で変更)

DTRS3D02DA型 シリンダーカバーなしタイプ (2ロック仕様)

DTRS III  
smart



## ドア開閉検知用マグネット<sup>(注4)</sup>



(注1) 扉によってはカバー開閉時にドアガードやハンドル等と干渉する場合がありますので、カバー開閉時の寸法を必ずご確認ください。

(注2) 本図はDA2Fタイプへの装着図を示します。

(注3) パッキン寸法を示します。

(注4) 扉枠にドア開閉検知用マグネットの設置が必要となります。設置位置等の詳細はP709を参照ください。

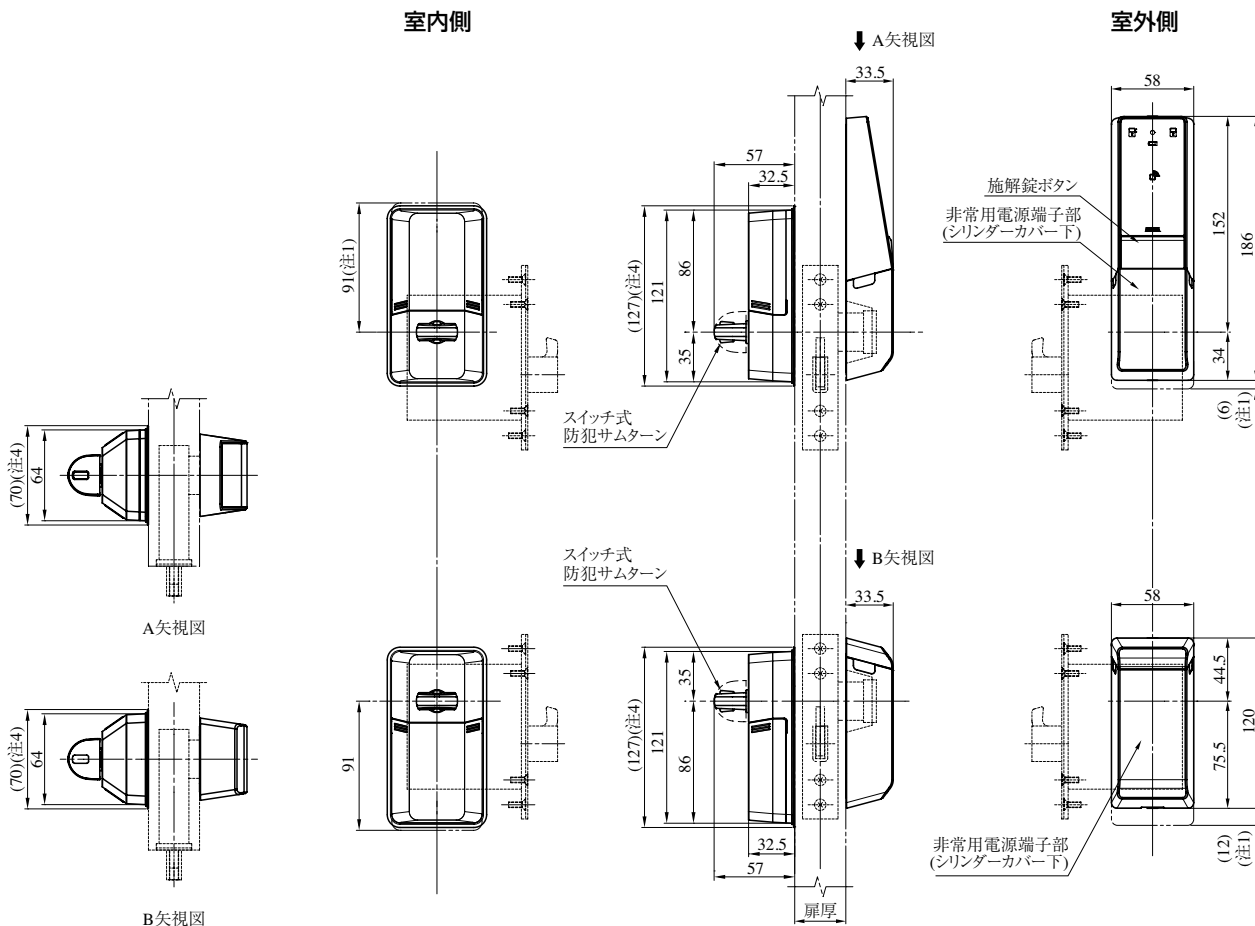
# DTRS II smart

■左右勝手共通  
(システム設定による左右勝手切替操作で変更)

## DTRS-D02CDAA型 シリンダーカバーありタイプ(2ロック仕様)

DTRST型の場合、DSBT-S01(ドア開閉センサー)  
(P711参照)が付属します。

DTRSII  
smart



(注1) 扉によってはカバー開閉時にドアガードやハンドル等と干渉する場合がありますので、カバー開閉時の寸法を必ずご確認ください。

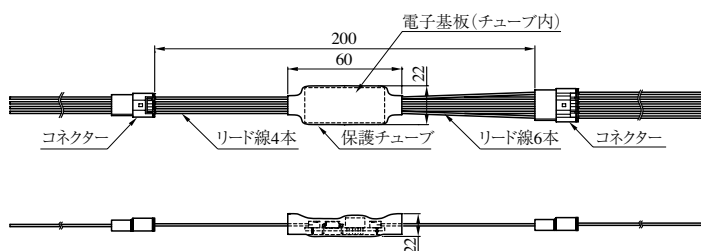
(注2) 扉によっては枠に干渉する場合がありますので寸法を必ずご確認ください。

(注3) 本図はDAタイプへの装着図を示します。

(注4) パッキン寸法を示します。

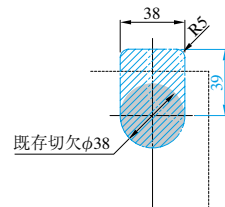
### 警備アダプター

EUCU-AD02



### 【木製建具に取り付ける場合】

- ① ケース上部に配線ケーブルを通せる隙間があるか、確認してください。
- ② 隙間がない場合、既存シリンダー・サムターンの切欠穴上部を、下記のように追加加工してください。



※扉表面の材質や仕上により、室外側リーダ部の両面テープの接着力が弱まる場合があります。

※LA錠以外の場合も同様に配線ケーブルを通すための追加切欠を施してください。

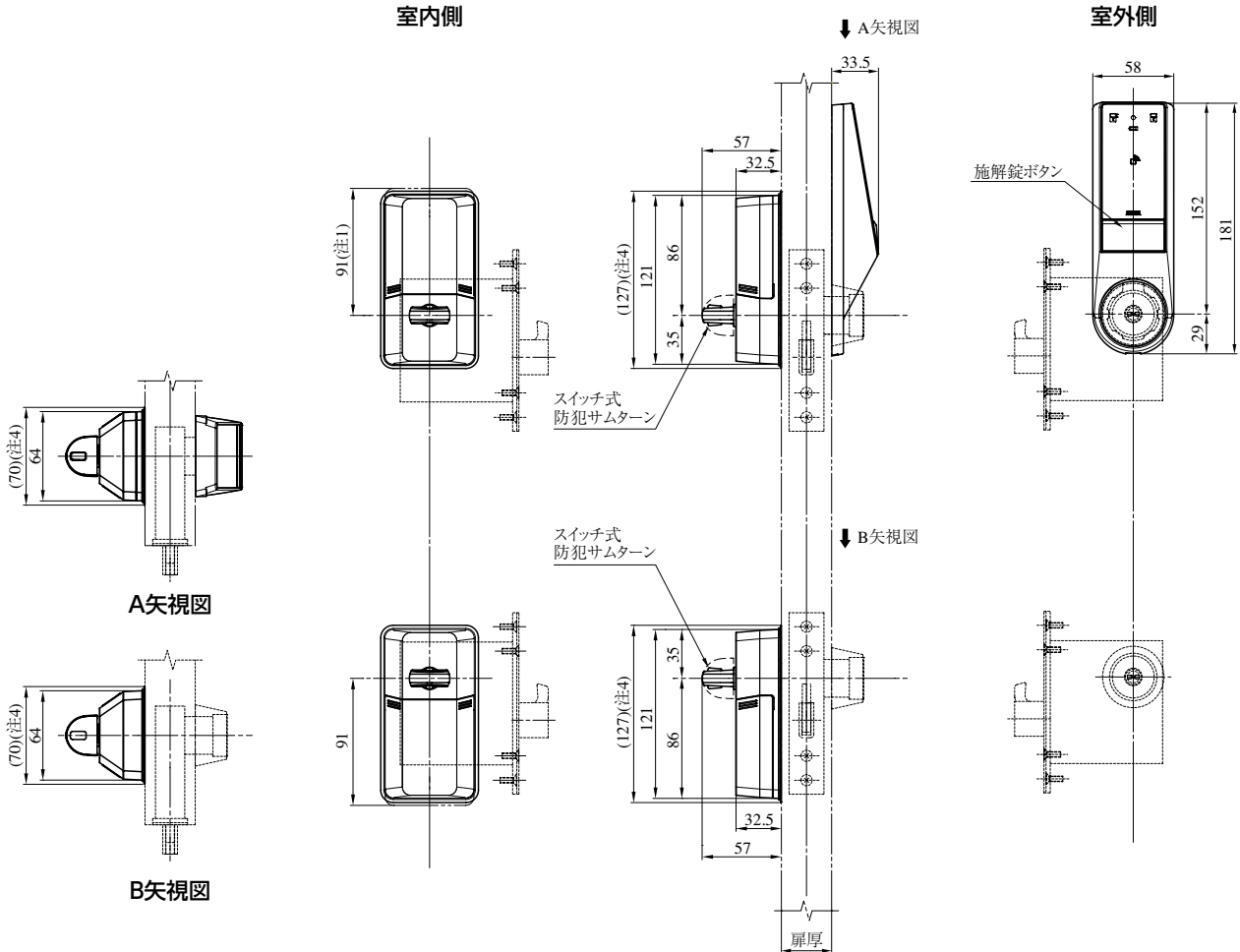
# DTRS II smart

■左右勝手共通  
(システム設定による左右勝手切替操作で変更)

## DTRS-D02DAA型 シリンダーカバーなしタイプ (2ロック仕様)

DTRST型の場合、DSBT-S01 (ドア開閉センサー)  
(P711参照)が付属します。

DTRSII  
smart



- (注1) 扉によってはカバー開閉時にドアガードと干渉する場合がありますので、カバー開閉時の寸法を必ずご確認ください。
- (注2) 扉によっては枠に干渉する場合がありますので寸法を必ずご確認ください。
- (注3) 本図はDAタイプへの装着図を示します。
- (注4) パッキン寸法を示します。

### DTRS II smartとIDキーの新旧互換性対応表

RaccessシリーズのIDキーは2016年4月、ノンタッチシリーズのIDキーは2016年7月に、それぞれモデルチェンジいたしました。DTRS II smartと新旧IDキーの互換性については、下表を参照ください。

	Raccessキー		ノンタッチキー	
	TLRS2-※※	TLRS-※※	TLNT-K**A TLNT-T02A	NTU.T*RK NTU.TAG
DTRS II smart	○ (使用可能)	× (使用不可)	○ (使用可能)	○ (使用可能)

(※※=K01,K01T,E01/\*\*=02,03,04/\*=2,3,4)

# TK5LT 型

■左右勝手共通  
(本体の左右勝手切替操作で変更)

## U9TK5LT59-2型

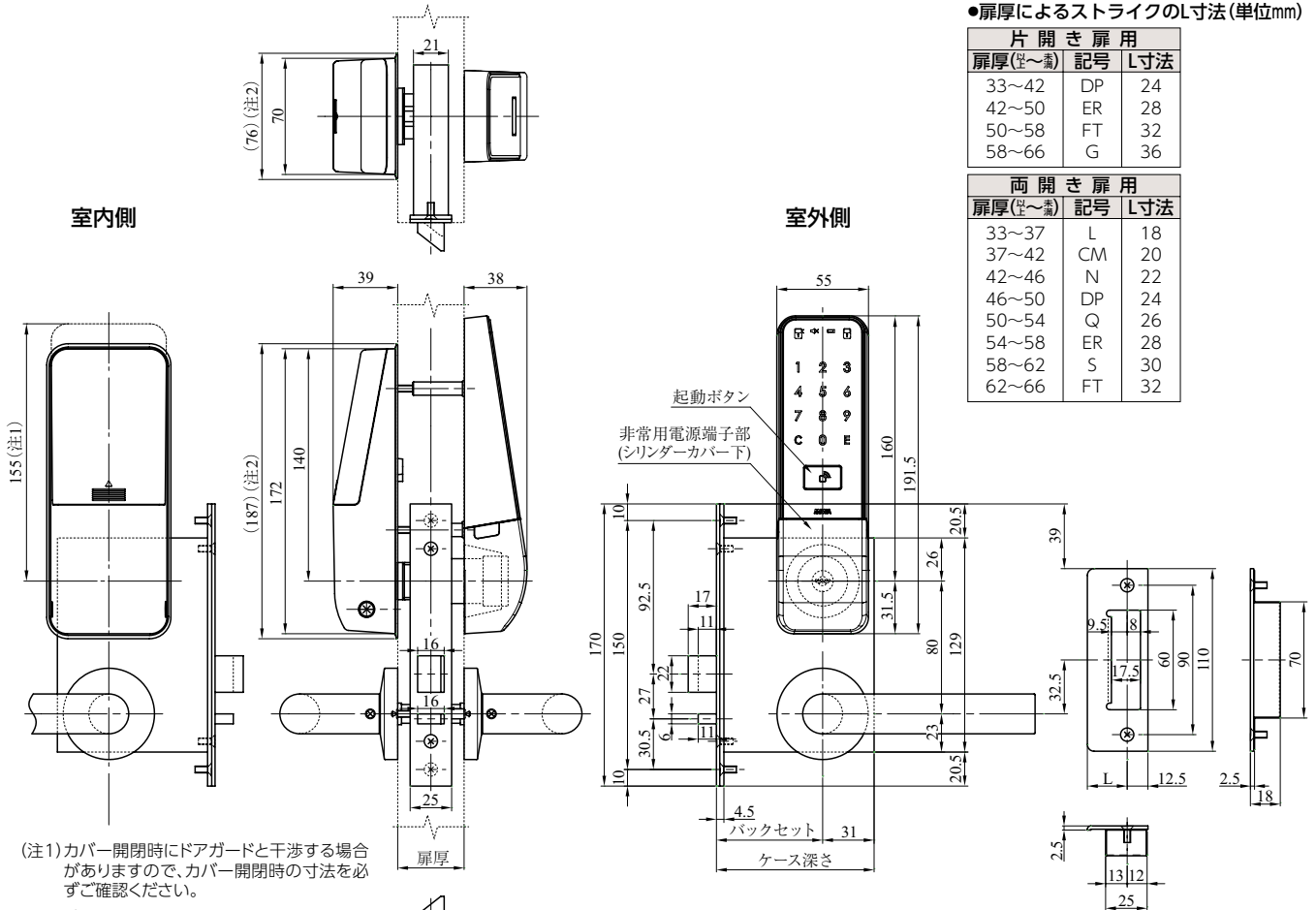
本図はレバーハンドル形状59型を示す。

TK5LT

●扉厚によるストライクの寸法(単位mm)

片開き扉用		
扉厚(壁~葉)	記号	L寸法
33~42	DP	24
42~50	ER	28
50~58	FT	32
58~66	G	36

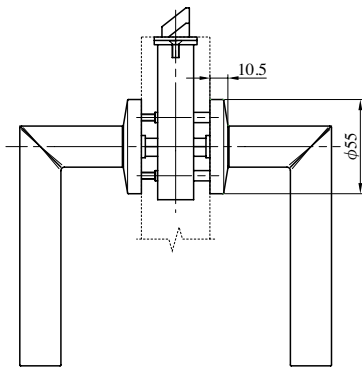
両開き扉用		
扉厚(壁~葉)	記号	L寸法
33~37	L	18
37~42	CM	20
42~46	N	22
46~50	DP	24
50~54	Q	26
54~58	ER	28
58~62	S	30
62~66	FT	32



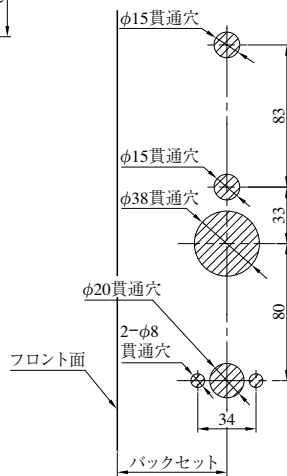
(注1) カバー開閉時にドアガードと干渉する場合がありますので、カバー開閉時の寸法を必ずご確認ください。

(注2) パッキン寸法を示します。

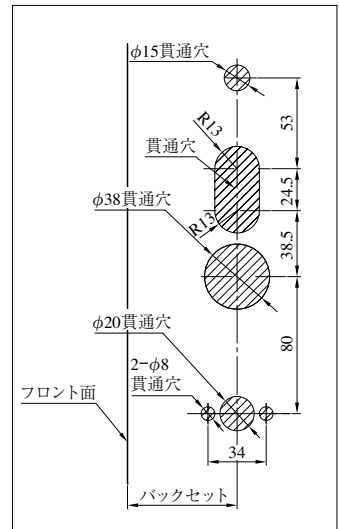
室内側切欠図



室外側切欠図



【木製建具に取り付ける場合】  
(室内側/室外側共通)



装着可能シリンダー	型 式	レバーハンドル形状	機 能	バックセット (mm) / ケース深さ (mm)	スペーシング (mm)	扉厚 (mm 以上 ~ mm 未満)
U9 PR JN	TK5LT	50,51,52,53,55 56,57,59,64,66	2	51 / 82 64 / 95	80	33~42 42~50 50~58 58~66

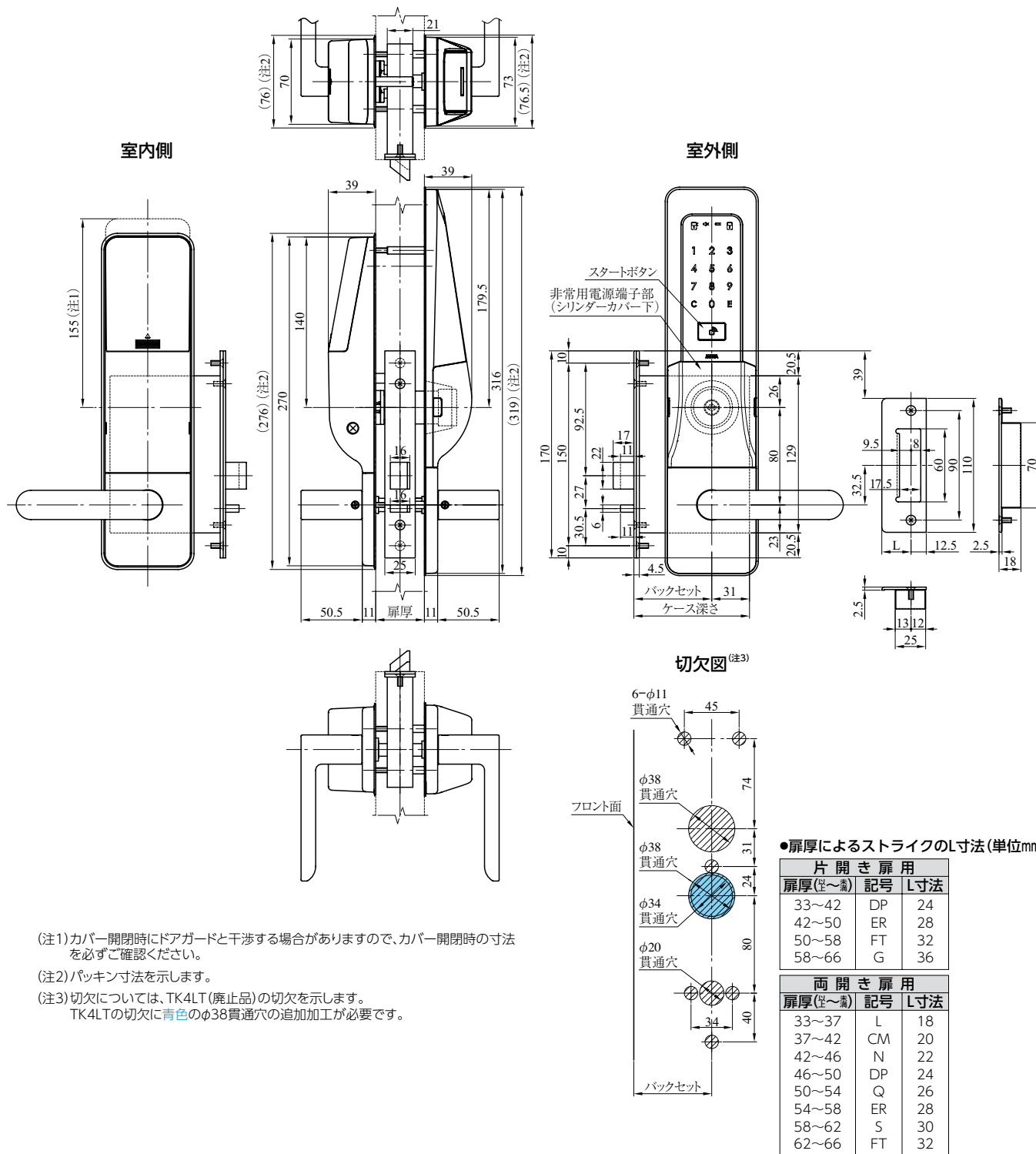
# TK5LT3312型

■左右勝手共通  
(本体の左右勝手切替操作で変更)

## U9TK5LT3312-2型

本図はレバーハンドル形状33型を示す。

TK5LT



装着可能シリンダー	型 式	機 能	バックセット (mm) / ケース深さ (mm)	スペーシング (mm)	扉厚 (mm以上~mm未満)
U9 PR JN	TK5LT3312	2	51 / 82 64 / 95	80	33~42 42~50 50~58 58~66

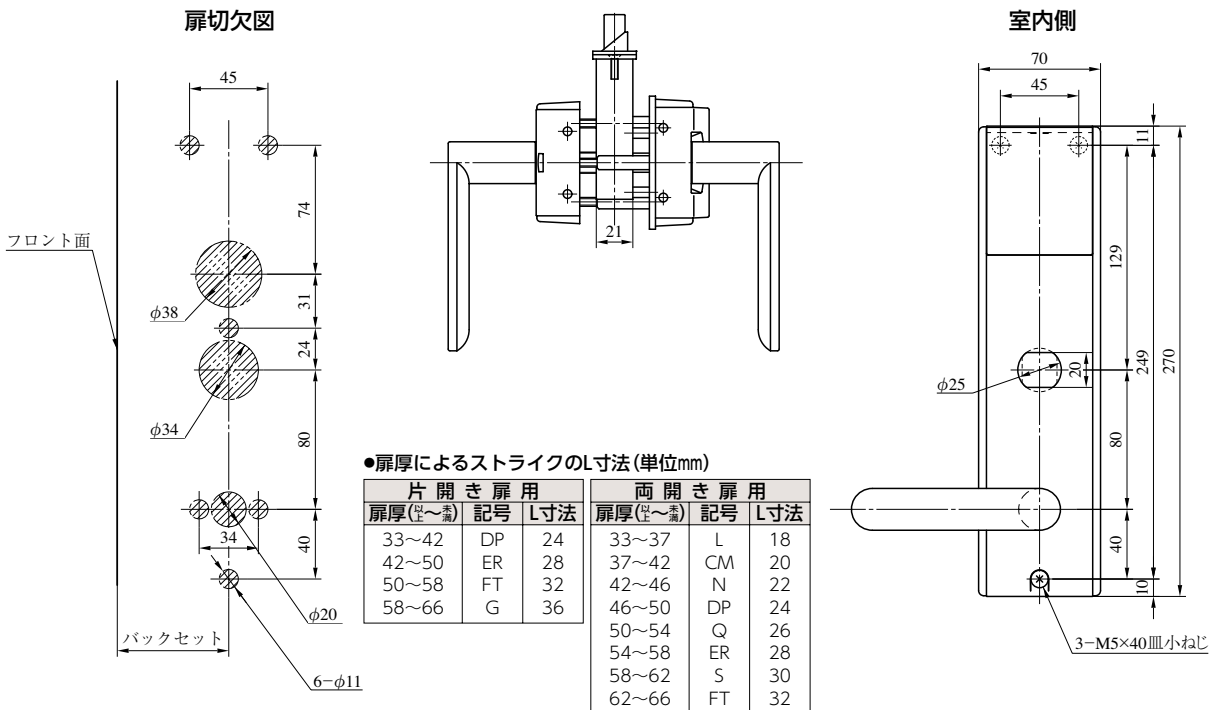
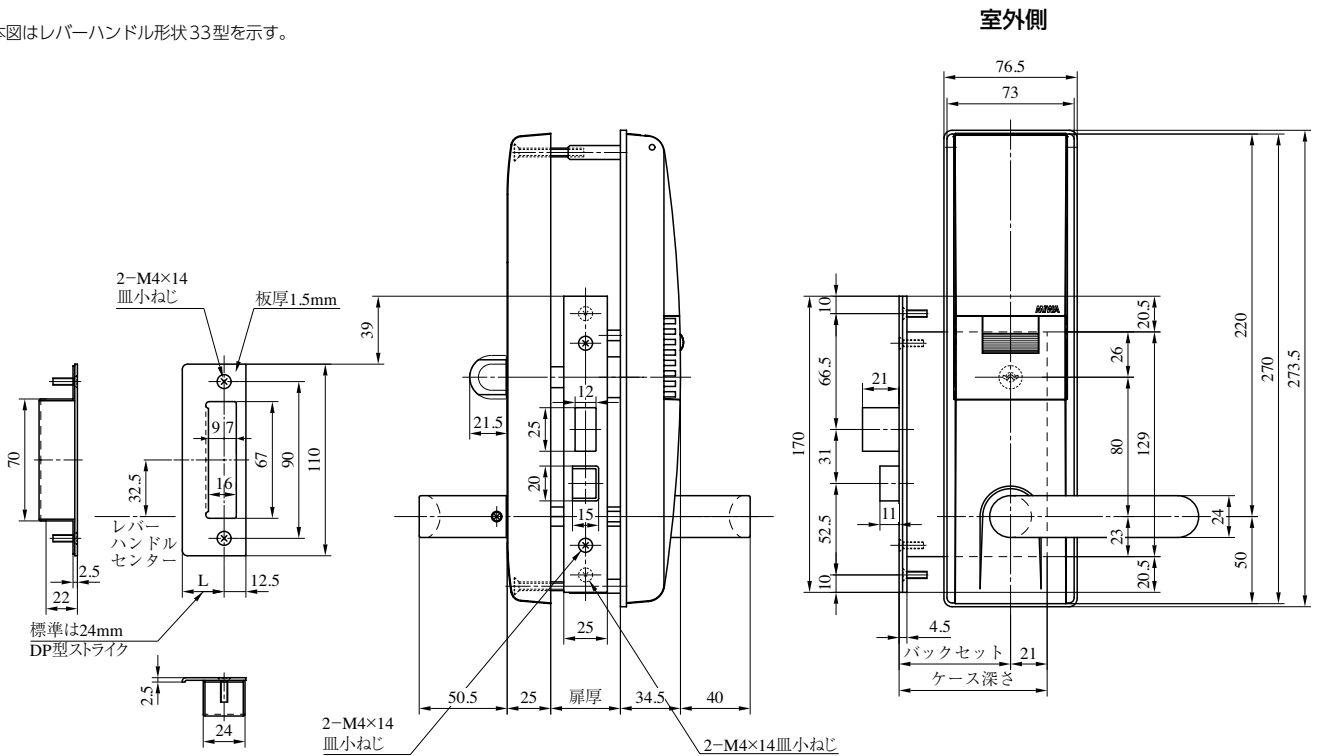
# TK4L SERIES

■左右勝手共通

## U9TK4L33-1型

本図はレバーハンドル形状33型を示す。

TK4L



(注) TK3L(廃止品)とは切欠が異なりますのでご注意ください。

装着可能シリンダー	型 式	レバーハンドル形状	機 能	バックセット(mm) / ケース深さ(mm)	スペーシング(mm)	扉厚(mm以上~mm未満)
U9	TK4L	31,33,65,411	1	51 / 72 64 / 85	80	33~42 42~50 50~58 58~66

(注) レバーハンドル形状411型は枠に当たる場合がありますのでバックセット64mmのケースでご使用ください。

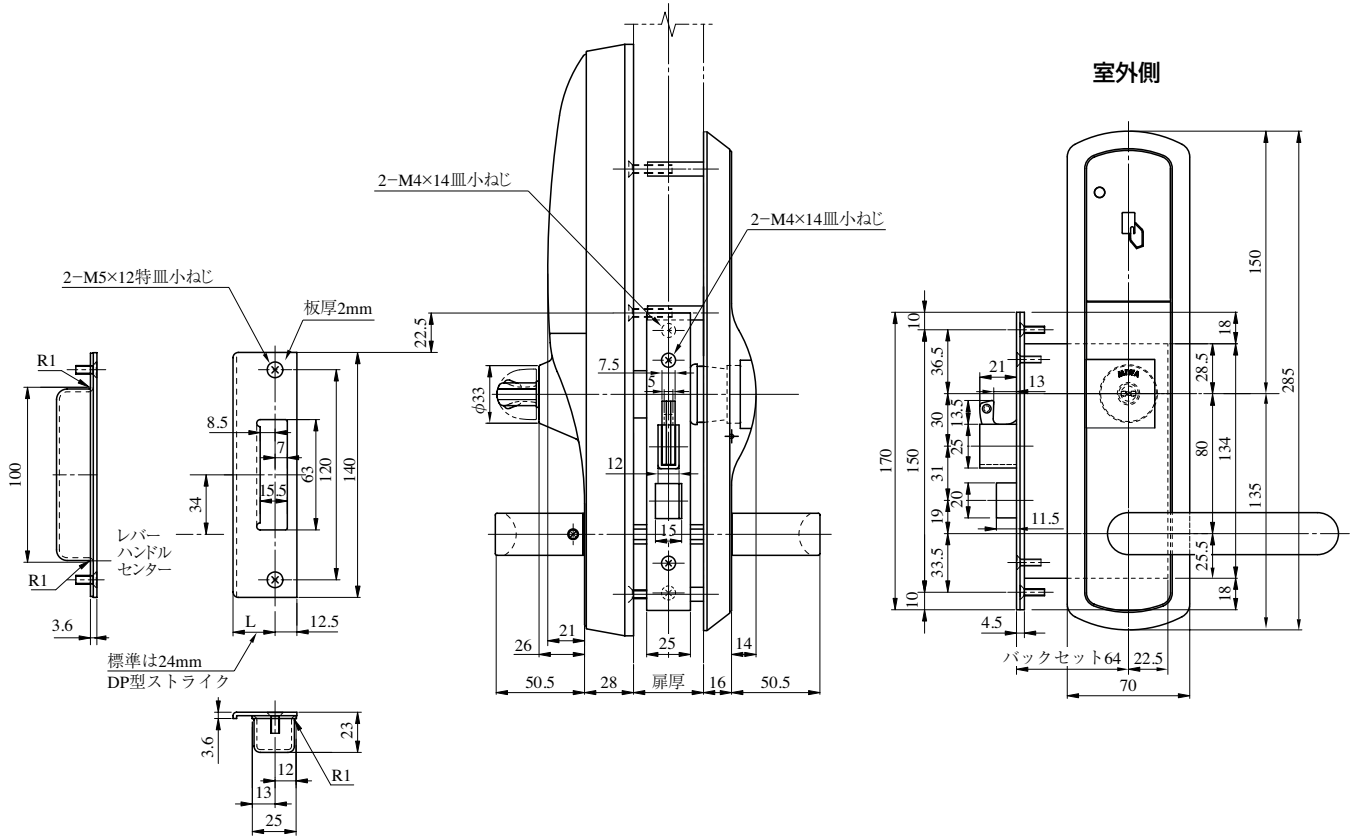


# FKLVF SERIES (2023年6月末廃止予定品)

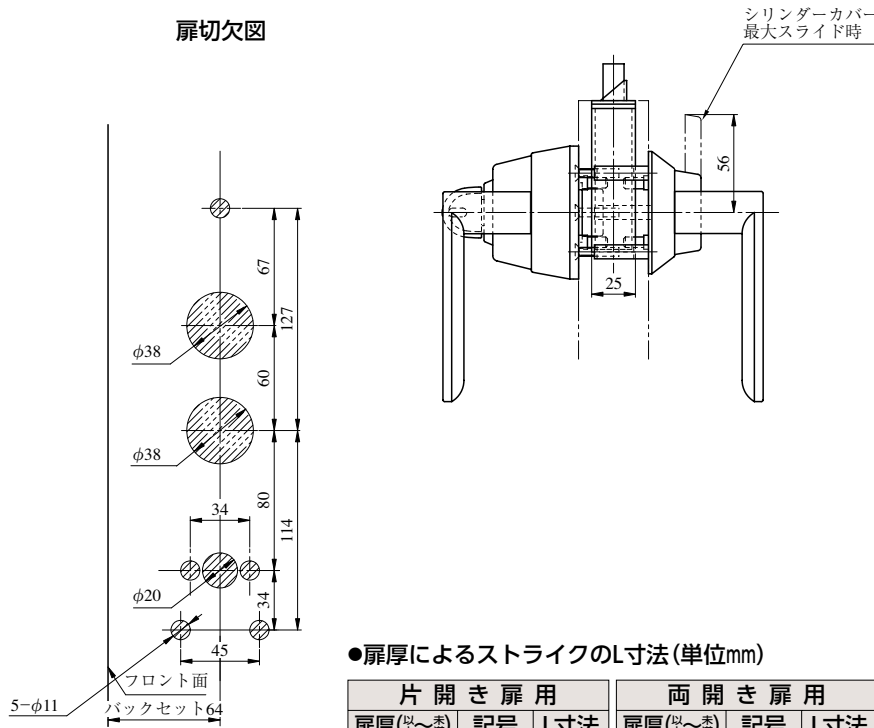
■左右勝手共通

## PRFKLVF33-1型

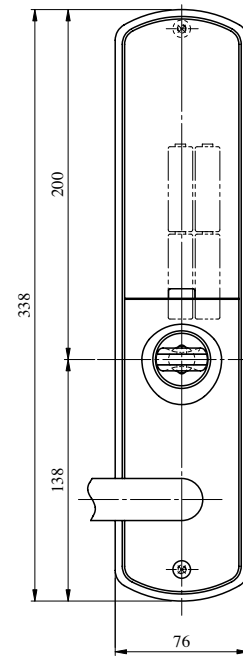
FKL



扉切欠図



室内側



●扉厚によるストライクのL寸法(単位mm)

片開き扉用			両開き扉用		
扉厚(㎜)	記号	L寸法	扉厚(㎜)	記号	L寸法
33~42	DP	24	33~37	L	18
42~50	ER	28	37~42	CM	20
			42~46	N	22
			46~50	DP	24

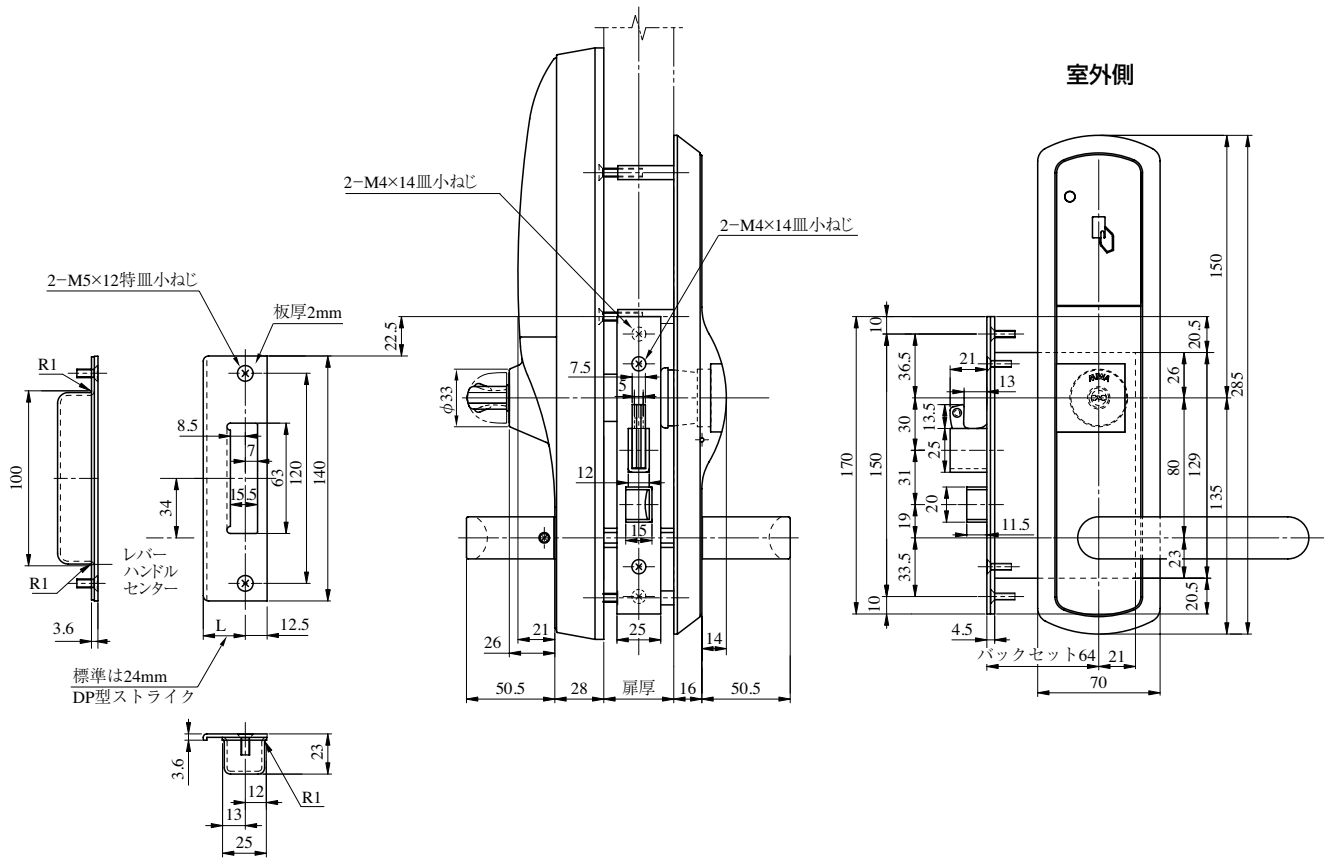
(注) FKLVFシリーズの共用部リーダー等の図面はP775、778を参照ください。

# FKLF SERIES (2023年6月末廃止予定品)

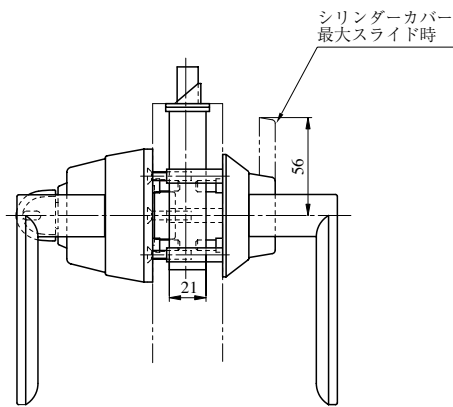
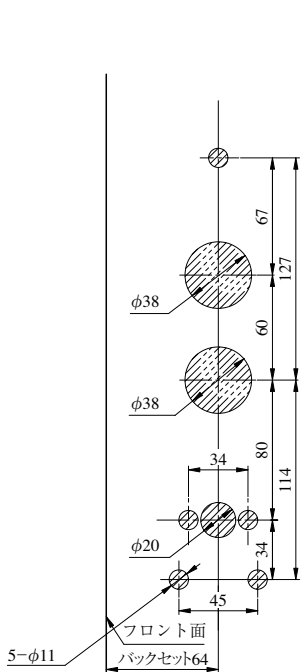
■左右勝手共通

## PRFKLF33-1型

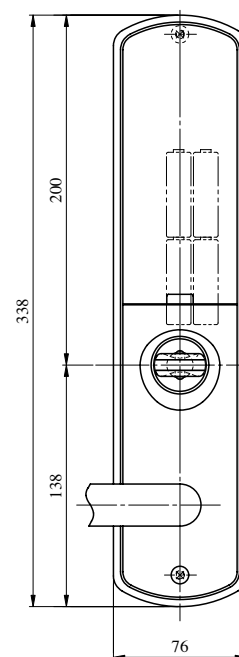
FKL



扉切欠図



室内側

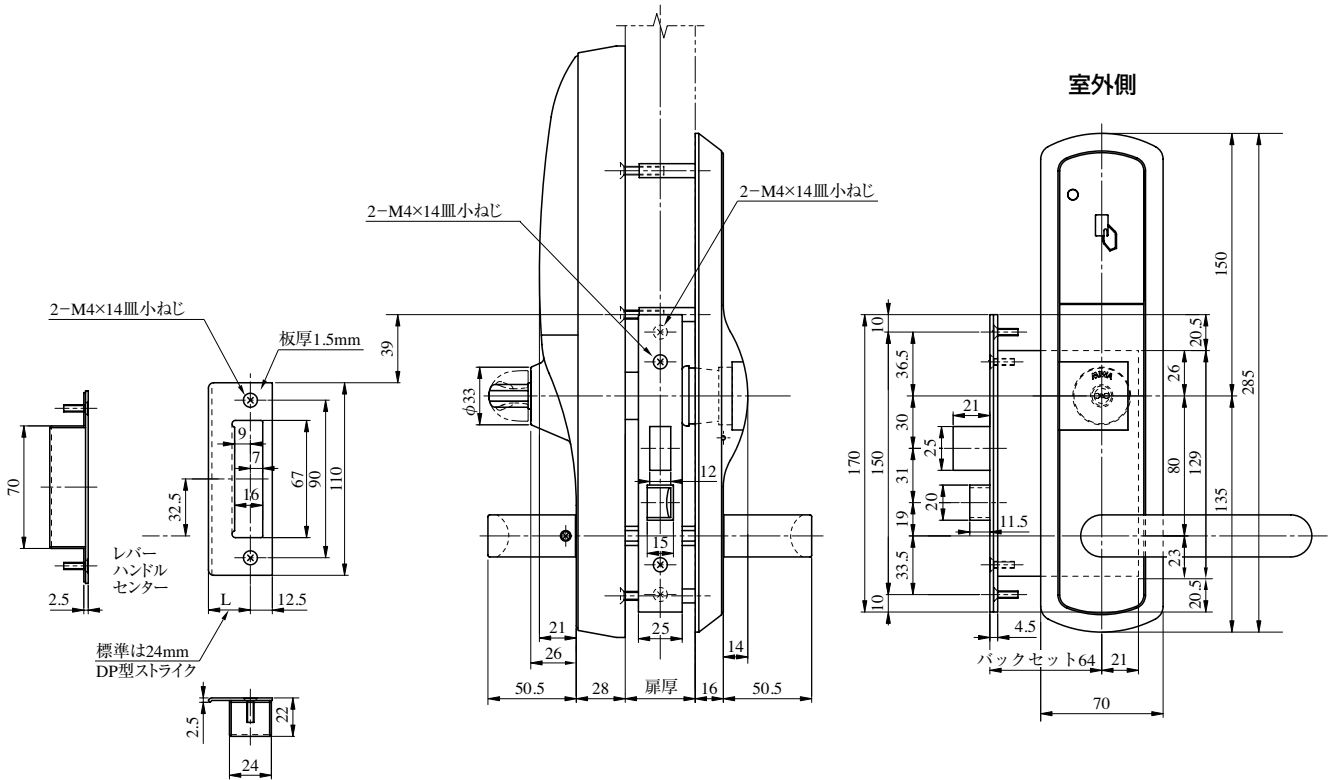


●扉厚によるストライクのL寸法(単位mm)

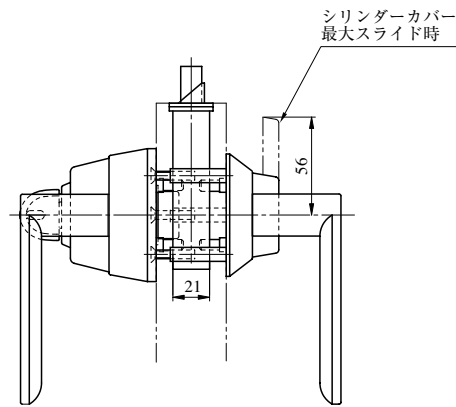
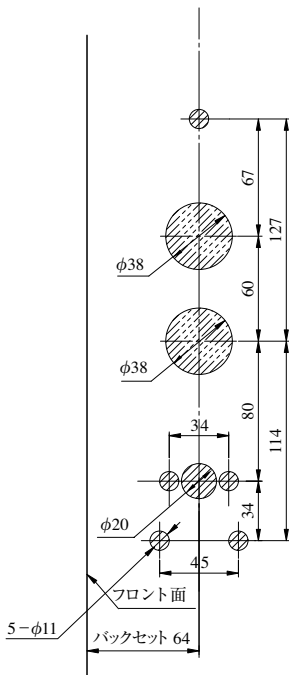
片開き扉用			両開き扉用		
扉厚(㎜)	記号	L寸法	扉厚(㎜)	記号	L寸法
33~42	DP	24	33~37	L	18
42~50	ER	28	37~42	CM	20
			42~46	N	22
			46~50	DP	24

(注) FKLシリーズの共用部リーダー等の図面はP775、778を参照ください。

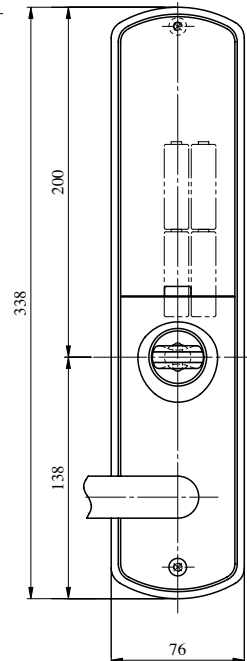
PRFKL33-1型



扉切欠図



室内側



●扉厚によるストライクのL寸法 (単位mm)

片開き扉用			両開き扉用		
扉厚(壁～扉)	記号	L寸法	扉厚(壁～扉)	記号	L寸法
33～42	DP	24	33～37	L	18
42～50	ER	28	37～42	CM	20
			42～46	N	22
			46～50	DP	24

(注) FKLシリーズの共用部リーダー等の図面はP775、778を参照ください。

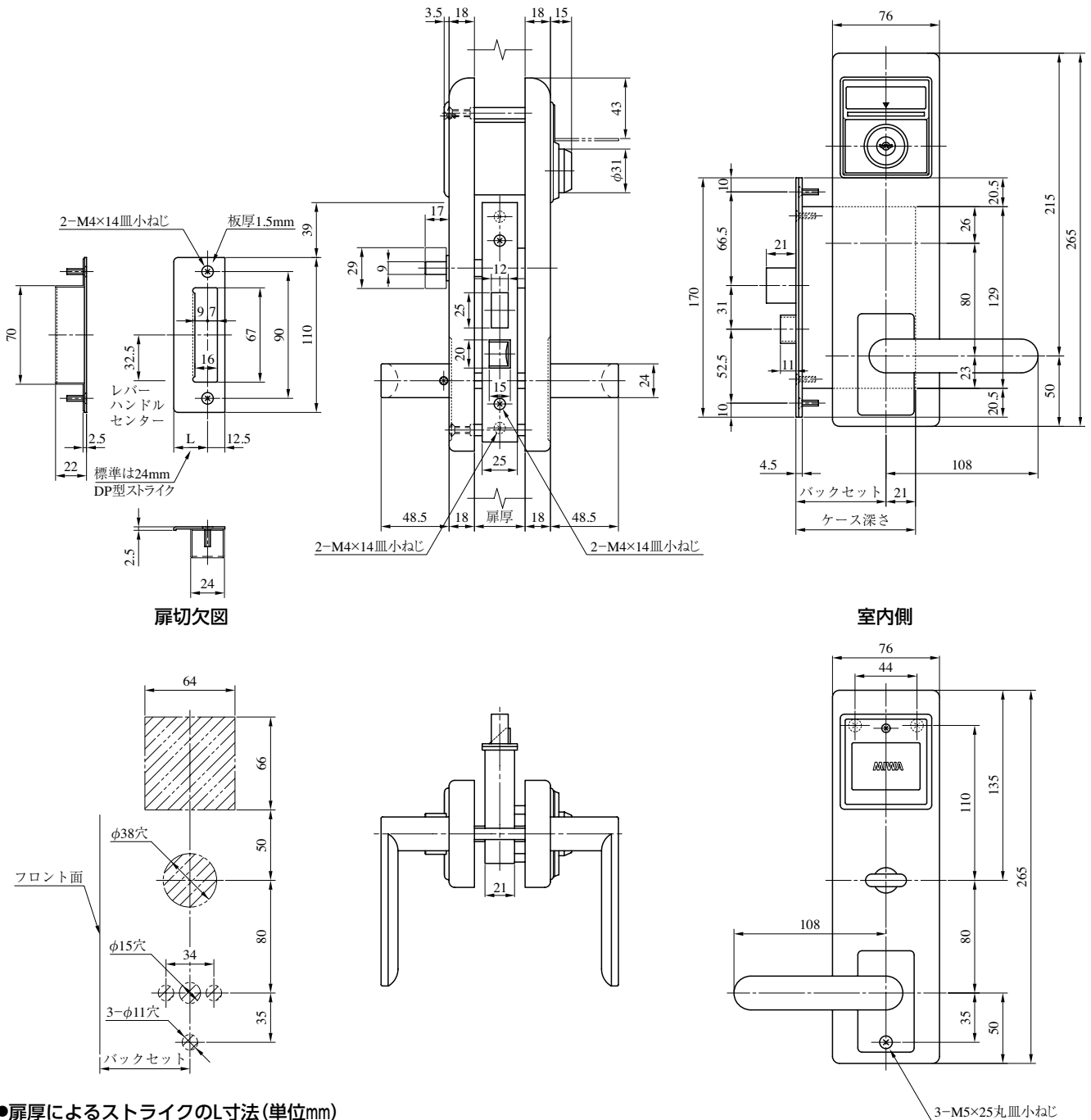
# MC25 SERIES

■左右勝手共通

## U9MC2533-1型

本図はレバーハンドル形状33型を示す。

MC25



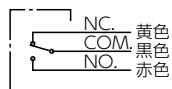
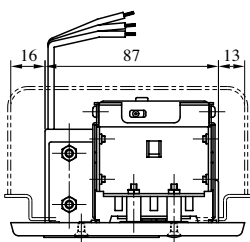
●扉厚によるストライクのL寸法(単位mm)

片開き扉用			両開き扉用		
扉厚(※～扉)	記号	L寸法	扉厚(※～扉)	記号	L寸法
33～42	DP	24	33～37	L	18
42～50	ER	28	37～42	CM	20
			42～46	N	22
			46～50	DP	24

装着可能シリンダー	型 式	レバーハンドル形状	機 能	バックセット(mm)／ケース深さ(mm)	スペーシング(mm)	扉厚(mm以上～mm未満)
U9	MC25	20,21,22,23,31, 32,33,34,35,50, 51,52,53,66	1 3	64／85 76／97	80	33～42 42～50

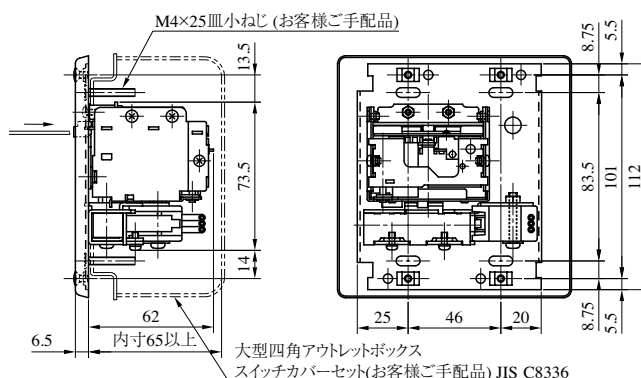
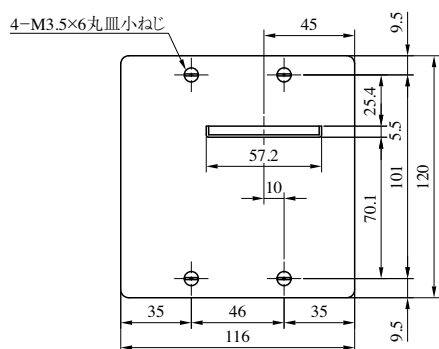
# MC20SW型

MC20SW



接続図(カードスイッチOFFの時)

※切欠は配線器具2個用ボックス切欠に準ずる。

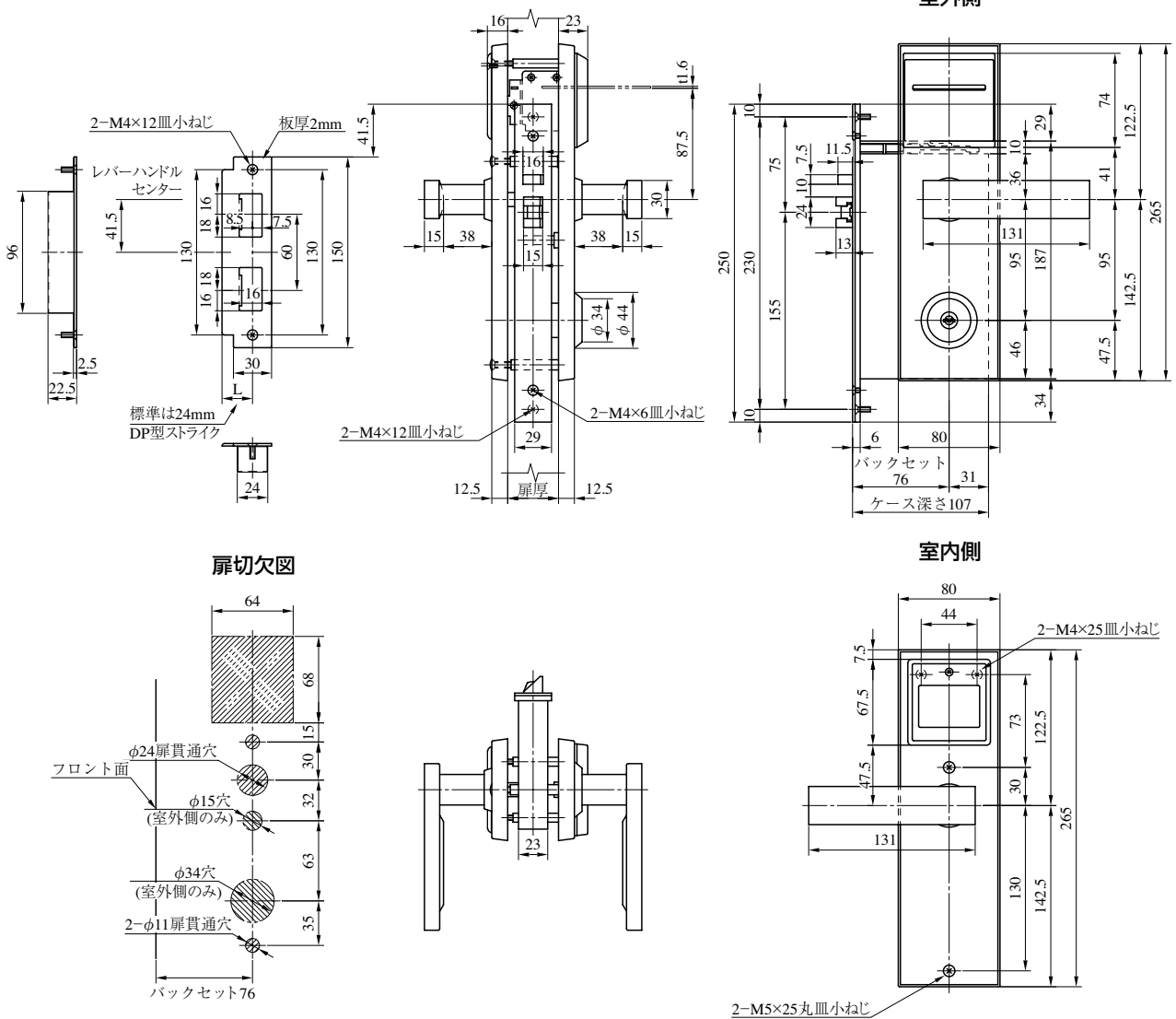


# MCT20 SERIES

■左右勝手あり  
本図は右勝手を示す  
(左右勝手の見方はP329参照)

## MCT2054 型

MCT20



●扉厚によるストライクのL寸法(単位mm)

片開き扉用			両開き扉用		
扉厚(㎜～)	記号	L寸法	扉厚(㎜～)	記号	L寸法
35～42	DP	24	35～37	L	18
42～50	ER	28	37～42	CM	20
			42～46	N	22
			46～50	DP	24

●シリンダーリング出寸法(単位mm)

扉厚(㎜～)	出寸法
35～42	6
42～50	2

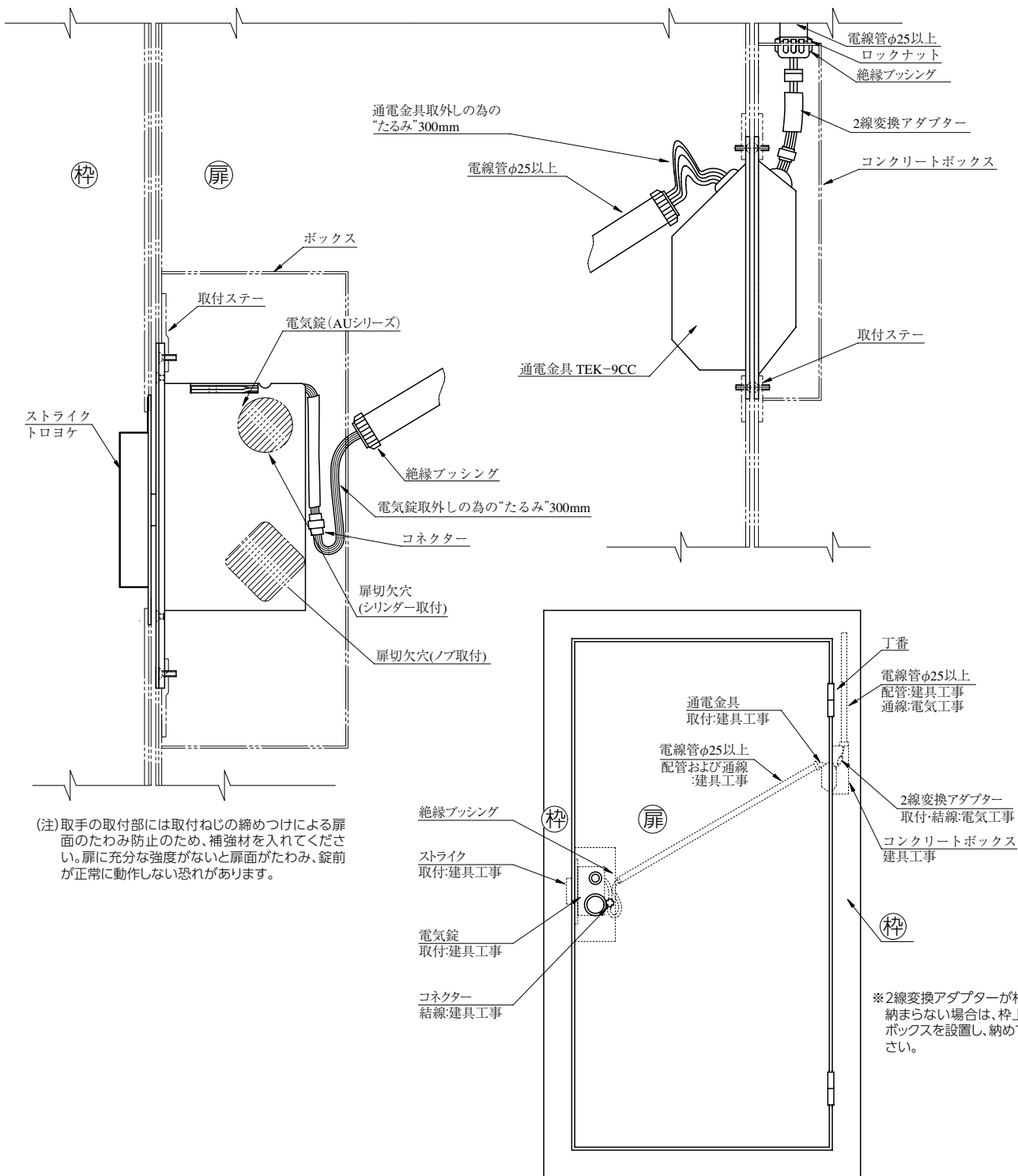
装着可能シリンダー	型 式	レバーハンドル形状	機 能	バックセット(mm) / ケース深さ(mm)	扉厚(mm以上～mm未満)
U9	MCT20	54	2	76 / 107	35～42 42～50

# 電気錠

取付方法図と標準的な工事区分の例(鋼製扉の場合)

電気錠の  
取付・工事  
区分の例

## 鋼製扉の場合

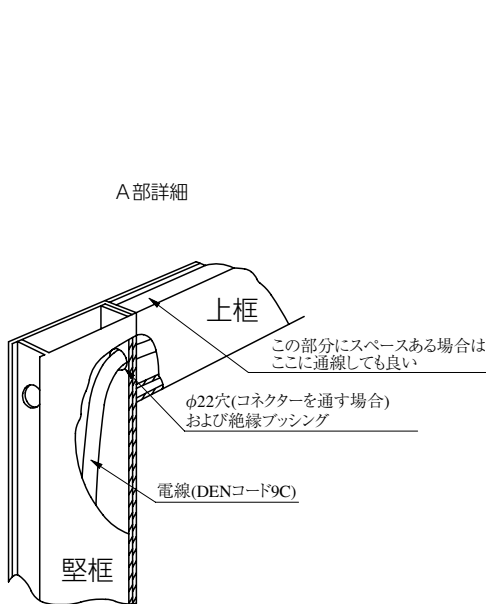


# 電気錠

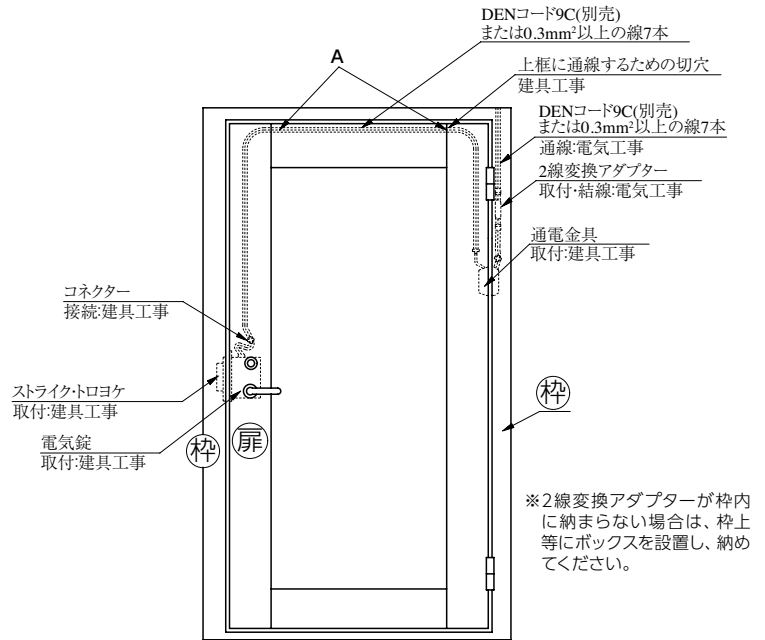
取付方法図と標準的な工事区分の例(アルミ扉、木製扉の場合)

## アルミ扉の場合

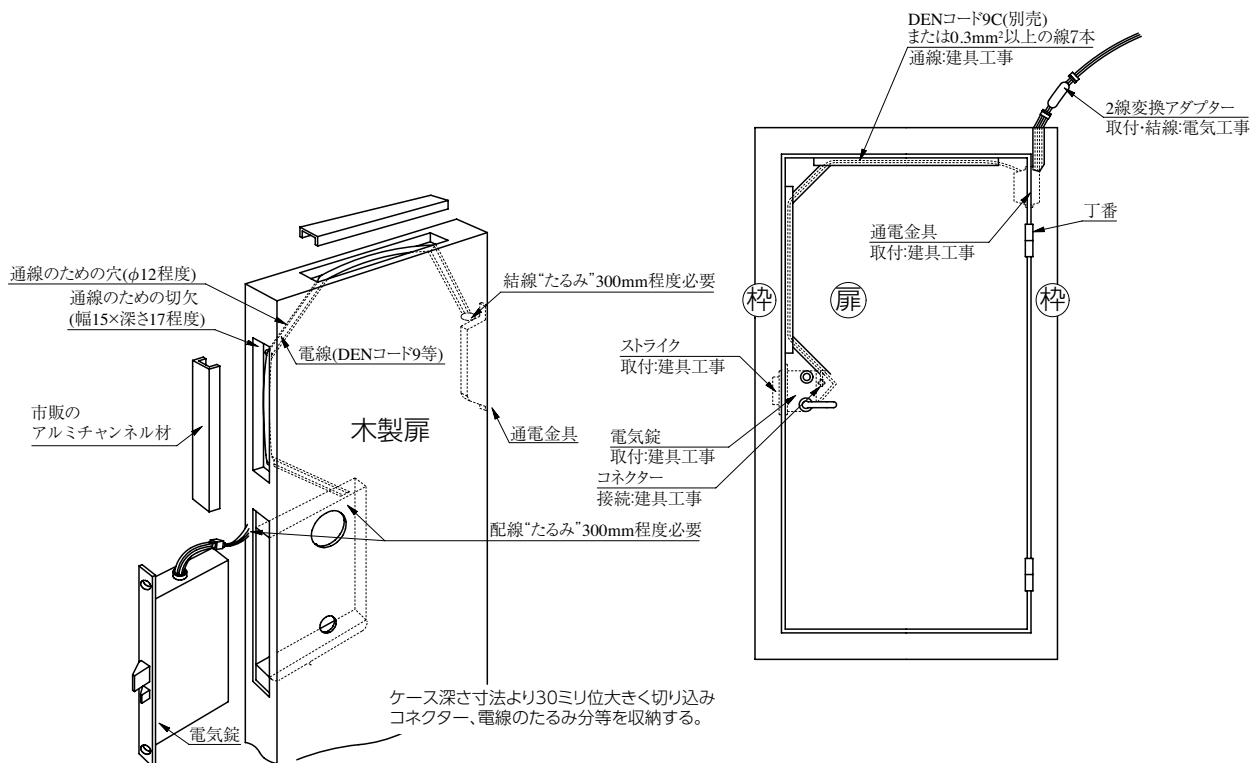
電気錠の  
取付・工事  
区分の例



(注) 取手の取付部には取付ねじの締めつけによる扉面のたわみ防止のため、補強材を入れてください。扉に十分な強度がないと扉面がたわみ、錠前が正常に動作しない恐れがあります。



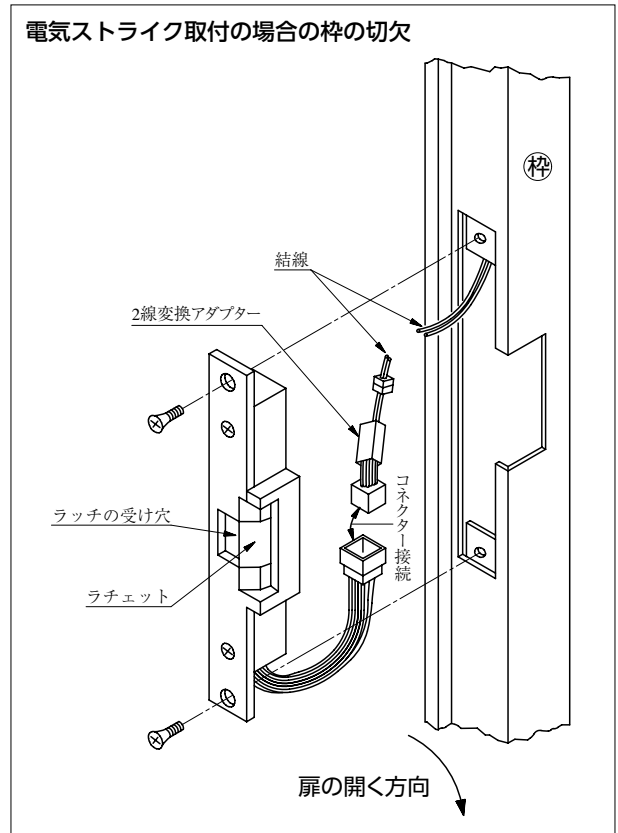
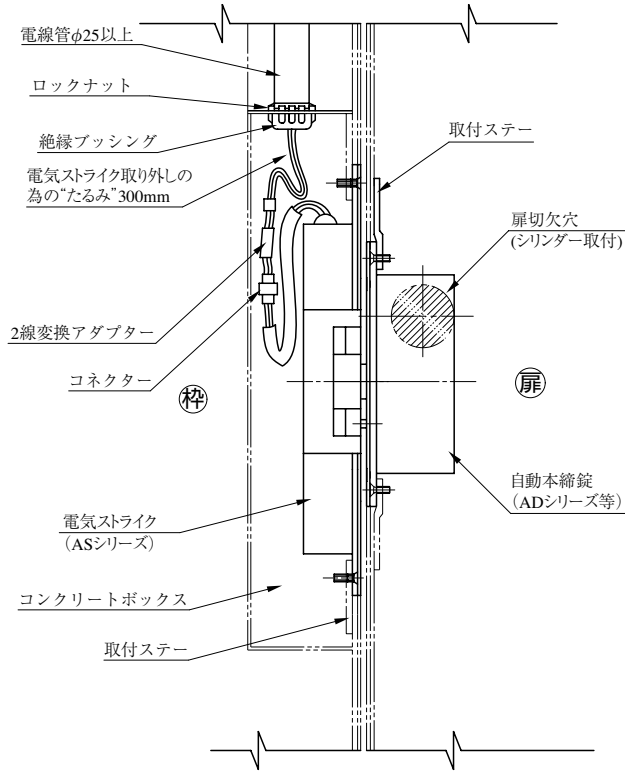
## 既設木製扉の場合



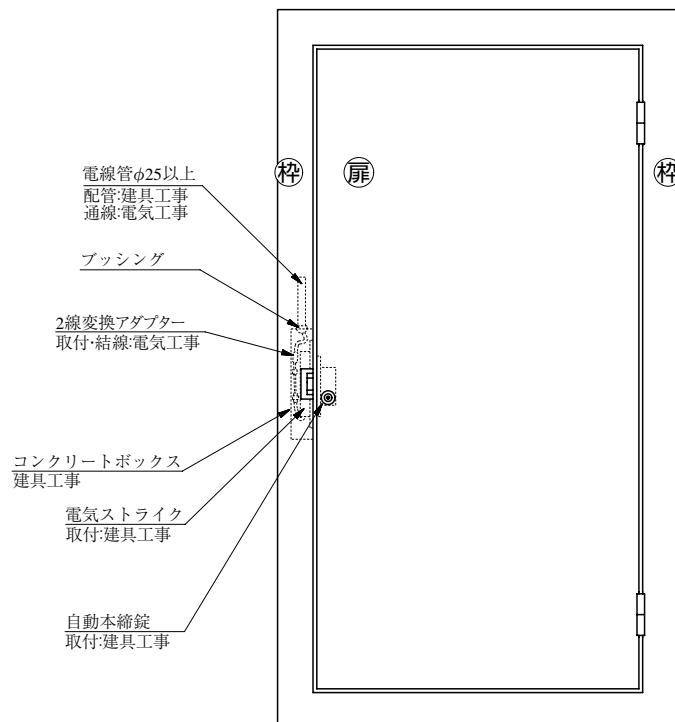


# 電気ストライク

取付方法図と標準的な工事区分の例(鋼製枠の場合)

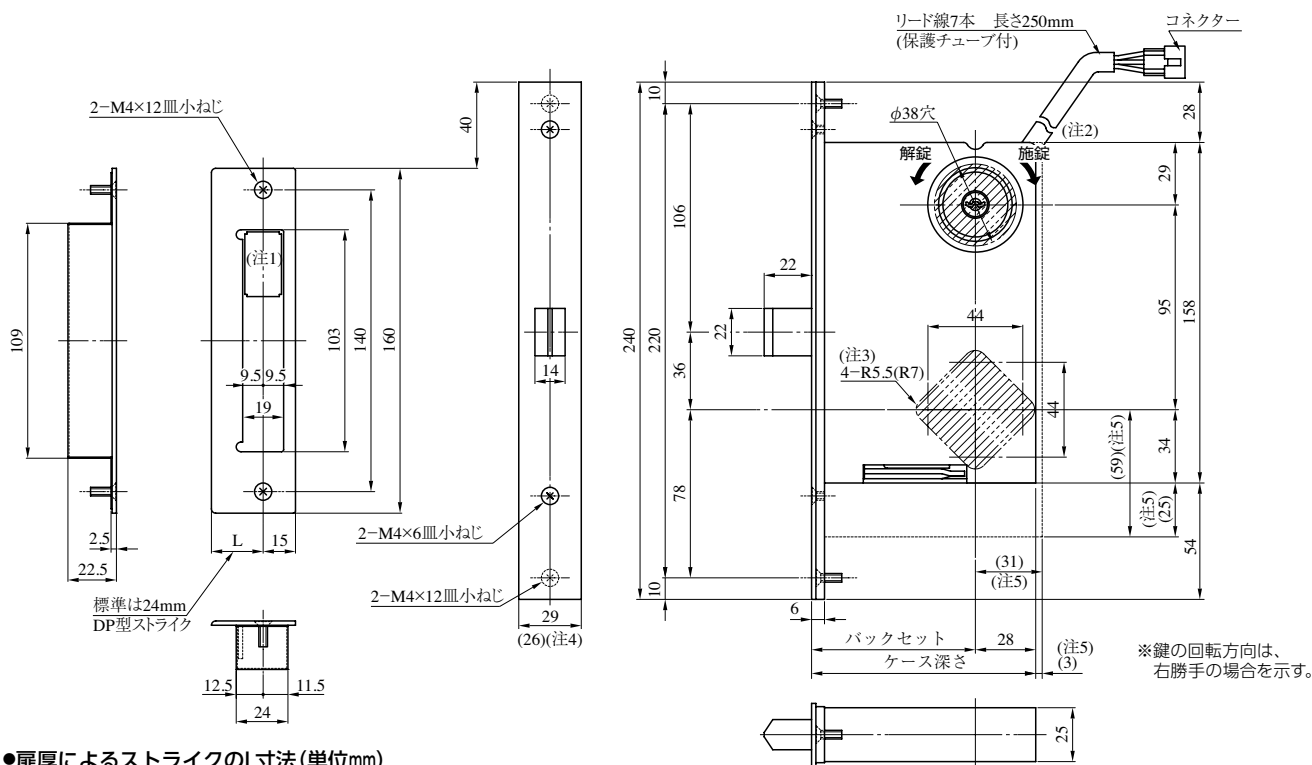


電気錠の  
取付・工事  
区分の例



※2線変換アダプターが枠内に納まらない場合は、枠上等にボックスを設置し納めてください。

AUS



●扉厚によるストライクの寸法(単位mm)

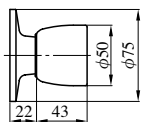
片開き扉用			両開き扉用		
扉厚(φ~)	記号	L寸法	扉厚(φ~)	記号	L寸法
33~42	DP	24	33~37	L	18
42~50	ER	28	37~42	CM	20
50~58	FT	32	42~46	N	22
58~66	G	36	46~50	DP	24
			50~54	Q	26
			54~58	ER	28
			58~62	S	30
			62~66	FT	32

(注1) ストライクの上側にマグネットがくるように、必要があれば付け替えてください。  
 (注2) 電気錠の切欠には、通線とプッシングの余裕をみてください。(10mm程度)  
 (注3) (R7)はケースハンドル付の場合を示す。  
 (注4) フロント幅26mmは6AUS型です。  
 (注5) ( )内寸法は、MH、LHの切欠を示す。  
 (注6) スチール扉およびアルミ扉の場合、丸座取付部には取付ねじ締め付けによる扉面のたわみ防止のため、補強材を入れてください。補強材がないと扉面がたわみ、錠が正常に動作しないおそれがあります。  
 (注7) AU※Zの固定ハンドル切欠図はP729を参照ください。  
 (注8) 化粧シートを貼った扉への取付方法はP729を参照ください。  
 (注9) 扉と枠のチリ寸法は1mm以上~6mm以下としてください。  
 (注10) 動作不良を起こす恐れがありますので、錠ケースを天地反転してご使用いただくことはできません。

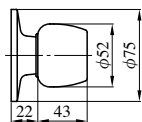
ノブ・レバーハンドル形状

AUSシリーズのこの他のレバーハンドル形状はP729をご参照ください。

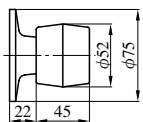
D型ノブ



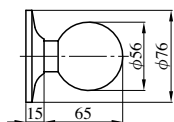
W型ノブ



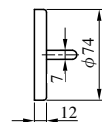
U型ノブ



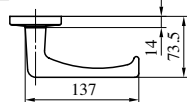
Q型ノブ



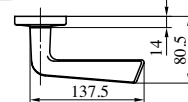
ケースハンドル(C) (注11)



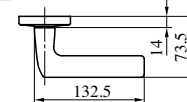
50型レバー



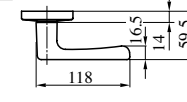
51型レバー



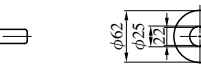
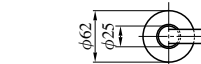
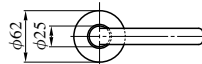
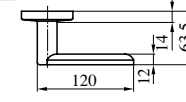
52型レバー



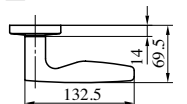
53型レバー



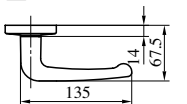
55型レバー



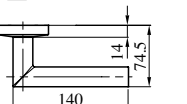
56型レバー



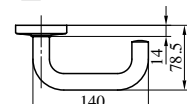
57型レバー



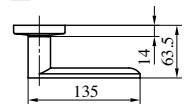
59型レバー



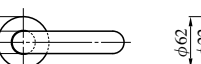
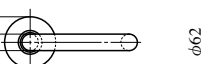
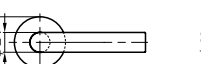
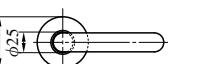
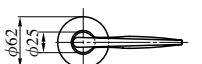
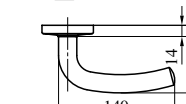
64型レバー



66型レバー



346型レバー



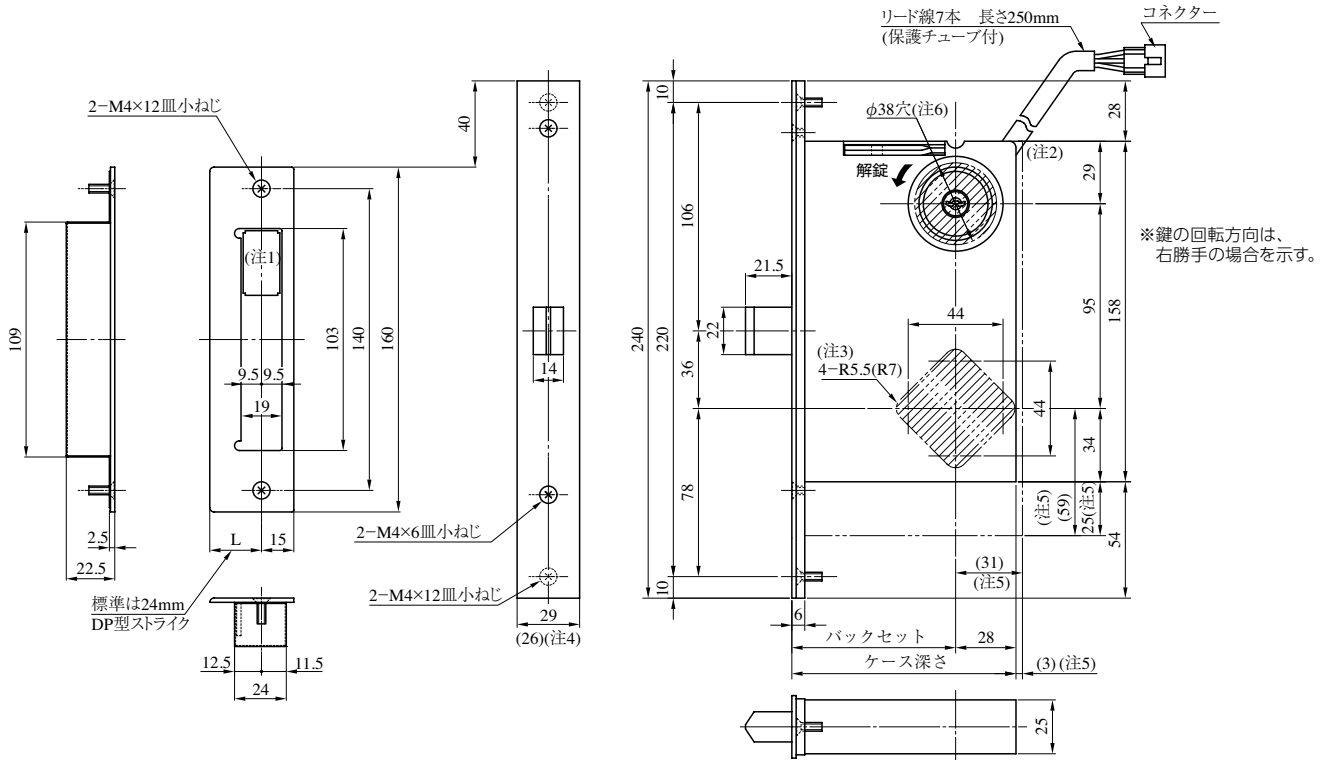
(注11) ケースハンドル仕様で扉厚が33~36の場合は、ケースハンドルの下に製品に同梱されているライナー(t2)を敷いて取り付けてください。  
 (注12) レバーハンドル仕様で扉厚が33~36の場合は、丸座の下に製品に同梱されているライナー(t1.5)を敷いて取り付けてください。

装着可能シリンダー	型式	ノブ・レバー形状	機能	バックセット(mm) / ケース深さ(mm)	スペーシング(mm)	扉厚(mm以上~mm未満)
U9 PR LB JN	AUS	D 50 57 430	1 2 3 4	76 / 104 100 / 128	95	ノブ・ケースハンドル: 33~42・42~50・50~58・58~66 レバーハンドル: 33~35・35~36 36~38・38~40・40~42・42~44 44~46・46~48・48~50・50~52 52~54・54~56・56~58・58~60 60~62・62~64・64~66
		W 51 59 431				
		U 52 64 432				
		Q 53 66 472				
		C 55 346 56 414				

# AUT、AUR、AUTA、AURA SERIES

■左右勝手共通

AUT  
AUR  
AUTA  
AURA



●扉厚によるストライクのL寸法(単位mm)

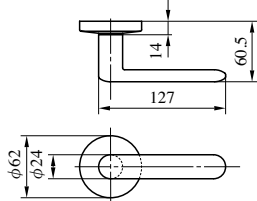
片開き扉用			両開き扉用					
扉厚(壁～扉)	記号	L寸法	扉厚(壁～扉)	記号	L寸法	扉厚(壁～扉)	記号	L寸法
33～42	DP	24	33～37	L	18	50～54	Q	26
42～50	ER	28	37～42	CM	20	54～58	ER	28
50～58	FT	32	42～46	N	22	58～62	S	30
58～66	G	36	46～50	DP	24	62～66	FT	32

- (注1) ストライクの上側にマグネットがくるように、必要があれば付け替えてください。
- (注2) 電気錠の切欠には、通線とプッシングの余裕をみてください。(10mm程度)
- (注3) (R7)はケースハンドル付の場合を示す。
- (注4) フロント幅26mmは6AUT、6AUR、6AUTA、6AURA型です。
- (注5) ( )内寸法は、MH、LHの切欠を示す。
- (注6) AUTA、AURAは、シリンダー側のみφ38穴加工。
- (注7) スチール扉およびアルミ扉の場合、丸座取付部には取付ねじ締め付けによる扉面のたわみ防止のため、補強材を入れてください。補強材がないと扉面がたわみ、錠が正常に動作しないおそれがあります。
- (注8) 扉と枠のチリ寸法は1mm以上～6mm以下としてください。
- (注9) 動作不良を起こす恐れがありますので、錠ケースを天地反転してご使用いただくことはできません。

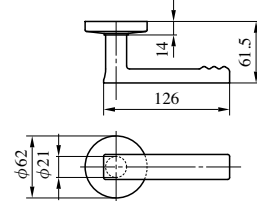
レバーハンドル形状

AUT、AUR、AUTA、AURAシリーズのこの他のノブ、レバーハンドル形状はP728をご参照ください。

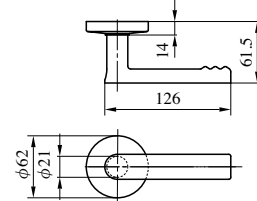
414型レバー



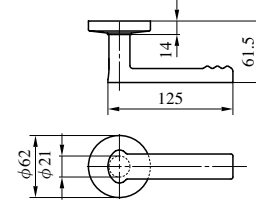
430型レバー



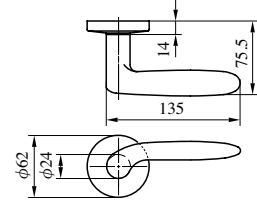
431型レバー



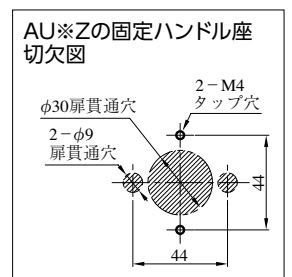
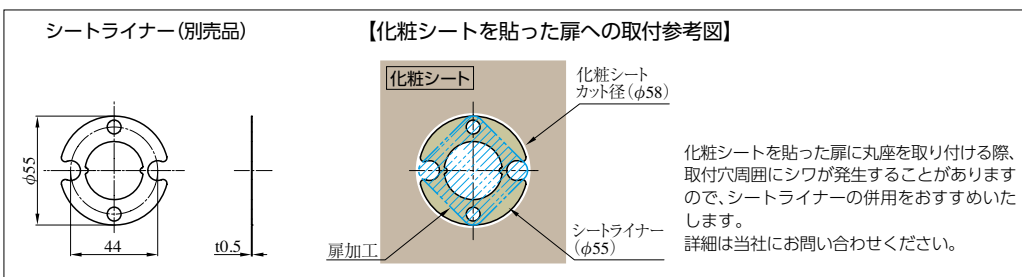
432型レバー



472型レバー



(注10) レバーハンドル仕様で扉厚が33～36の場合は、丸座の下に製品に同梱されているライナー(t1.5)を敷いて取り付けてください。



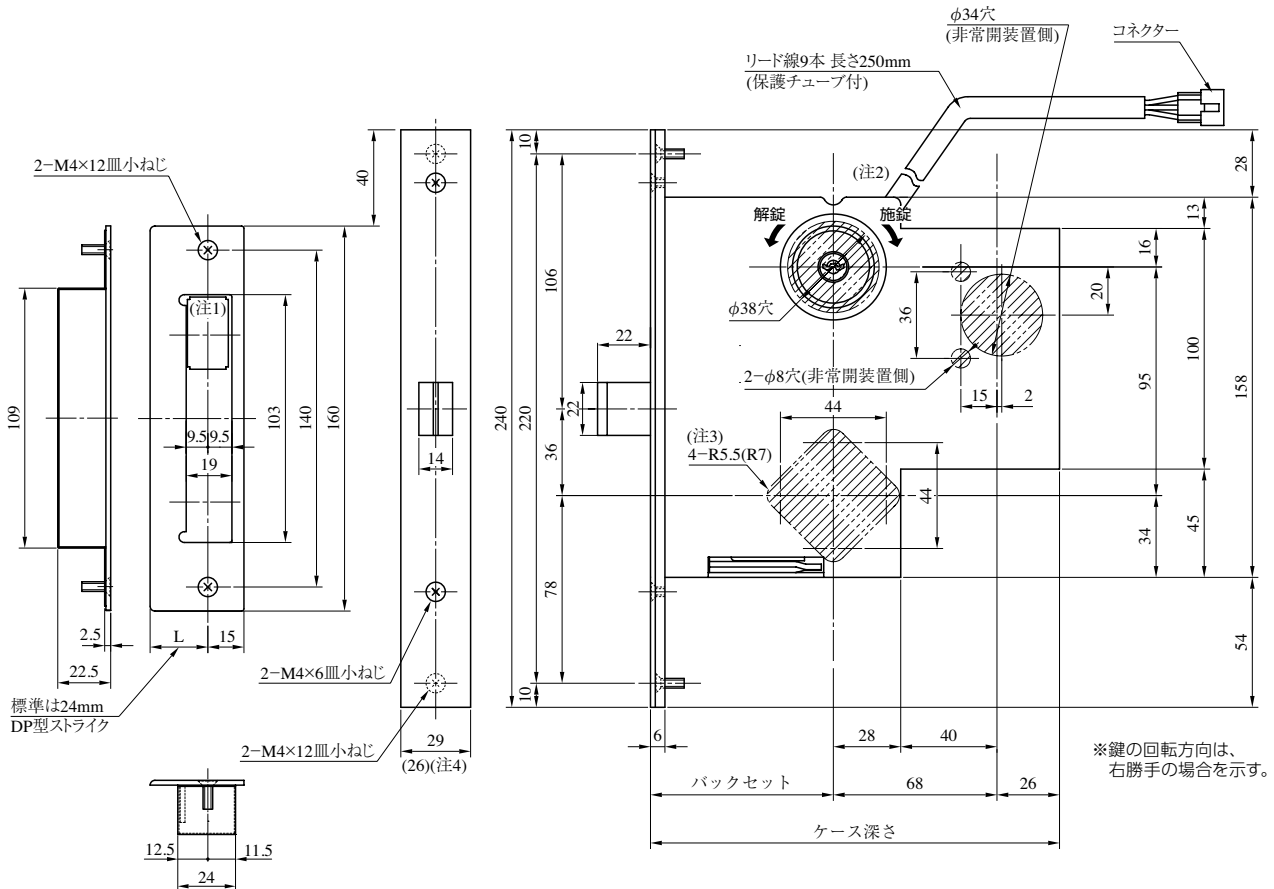
装着可能シリンダー	型式	ノブ・レバー形状	機能	バックセット(mm) / ケース深さ(mm)	スペーシング(mm)	扉厚(mm以上～mm未満)
U9 PR LB JN	AUT AUR AUTA AURA	D 50 57 430	1 2 3 4	76 / 104 100 / 128	95	ノブ・ケースハンドル: 33～42・42～50・50～58・58～66 レバーハンドル: 33～35・35～36 36～38・38～40・40～42・42～44 44～46・46～48・48～50・50～52 52～54・54～56・56～58・58～60 60～62・62～64・64～66
		W 51 59 431				
		U 52 64 432				
		Q 53 66 472				
		C 55 346 56 414				

(注) シリンダーの扉厚による寸法図はP734参照。

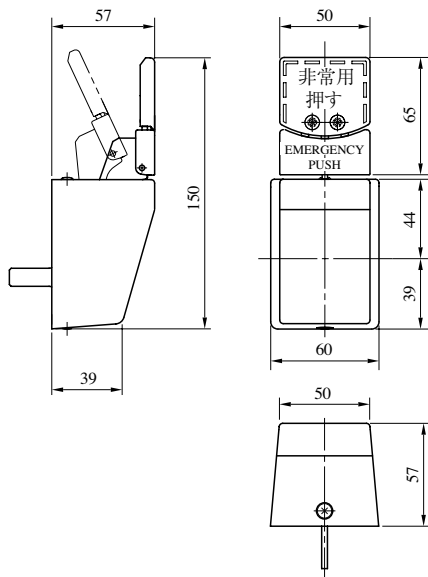
# AUSEP SERIES

■左右勝手あり  
(左右勝手の見方はP213参照)

AUSEP



**AUSEP型**  
ワンタッチ非常開装置外形図



- (注1) ストライクの上側にマグネットがくるように、必要があれば付け替えてください。
- (注2) 電気錠の切欠には通線とプッシングの余裕をみてください。(10mm程度)
- (注3) (R7)はケースハンドル付の場合を示す。
- (注4) フロント幅26mmは6AUSEP型です。
- (注5) スチール扉およびアルミ扉の場合、丸座取付部には取付ねじ締め付けによる扉面のたわみ防止のため補強材を入れてください。補強材がないと扉面がたわみ、錠が正常に動作しないおそれがあります。
- (注6) 化粧シートを貼った扉への取付方法はP729を参照ください。
- (注7) 扉と枠のチリ寸法は1mm以上～6mm以下としてください。
- (注8) 動作不良を起こす恐れがありますので、錠ケースを天地反転してご使用いただくことはできません。

●扉厚によるストライクのL寸法(単位mm)

片開き扉用			両開き扉用		
扉厚(㎜)	記号	L寸法	扉厚(㎜)	記号	L寸法
33~42	DP	24	33~37	L	18
42~50	ER	28	37~42	CM	20
50~58	FT	32	42~46	N	22
58~66	G	36	46~50	DP	24
			50~54	Q	26
			54~58	ER	28
			58~62	S	30
			62~66	FT	32

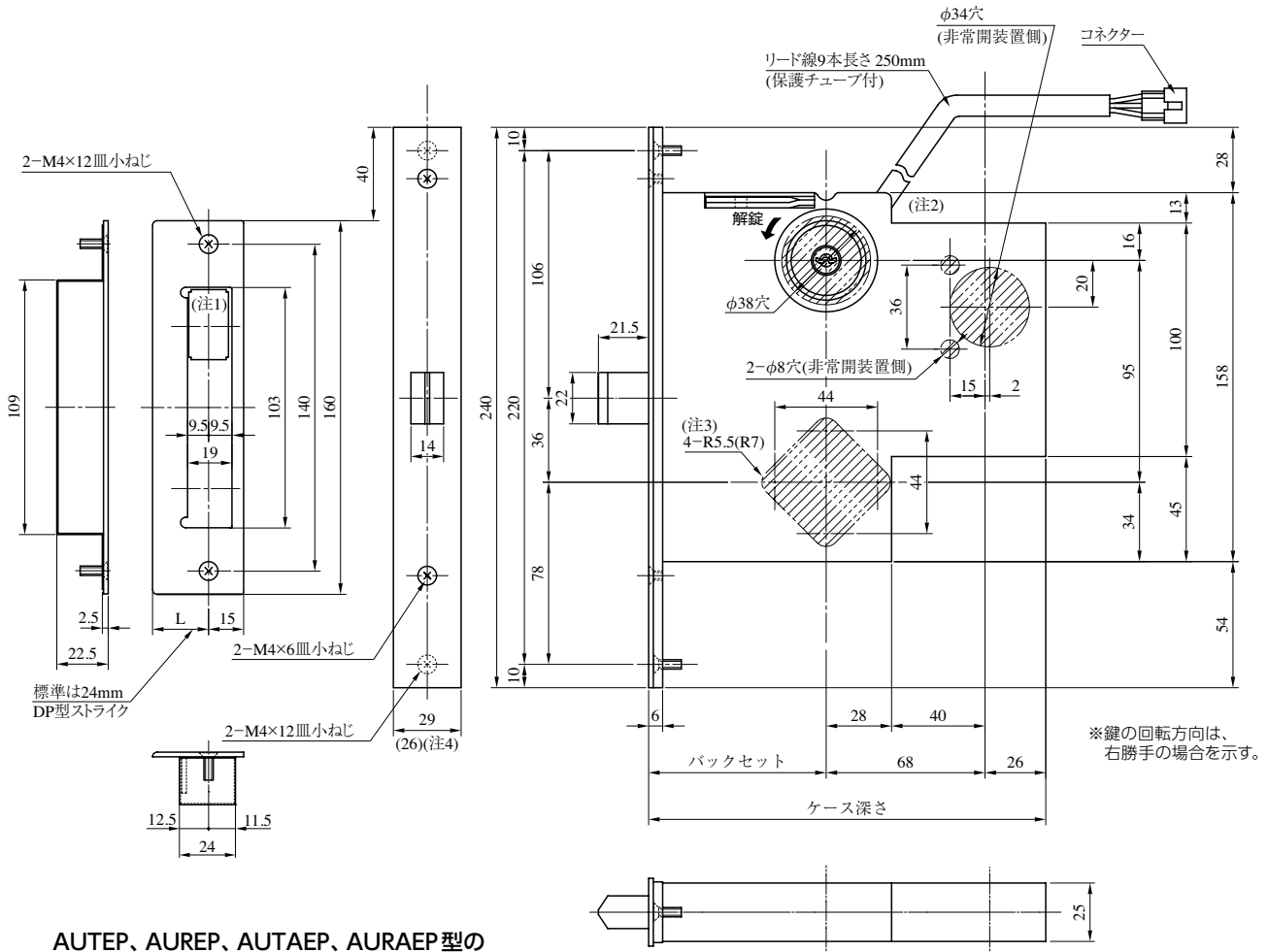
装着可能シリンダー	型式	ノブ・レバー形状	機能	バックセット(mm) / ケース深さ(mm)	スペーシング(mm)	扉厚(mm以上～mm未満)
U9 PR LB JN	AUSEP	D 50 57 430	1 2 3 4	76 / 170 100 / 194	95	ノブ・ケースハンドル: 33~42・42~50・50~58・58~66 レバーハンドル: 33~35・35~36 36~38・38~40・40~42・42~44 44~46・46~48・48~50・50~52 52~54・54~56・56~58・58~60 60~62・62~64・64~66
		W 51 59 431				
		U 52 64 432				
		Q 53 66 472				
		C 55 346 56 414				

(注) シリンダーの扉厚による寸法図はP734参照。

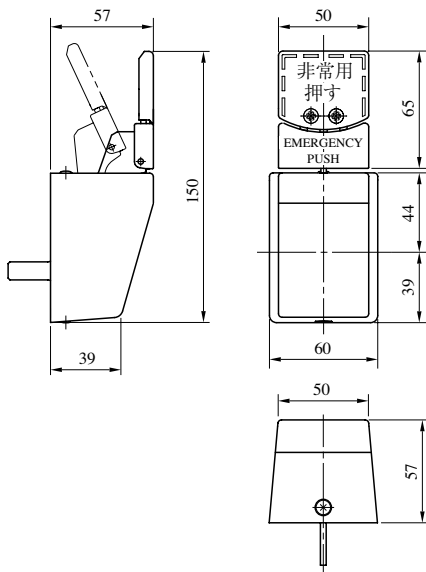
# AUT(A)EP、AUR(A)EP SERIES

■左右勝手あり  
(左右勝手の見方はP213参照)

AUTEP  
AUREP  
AUTAEP  
AURAEP



AUTEP、AUREP、AUTAEP、AURAEP型のワンタッチ非常開装置外形図



- (注1) ストライクの上側にマグネットがくるように、必要があれば付け替えてください。
- (注2) 電気錠の切欠には通線とプッシングの余裕をみてください。(10mm程度)
- (注3) (R7)はケースハンドル付の場合を示す。
- (注4) フロント幅26mmは6AUT(A)EP、6AUR(A)EP型です。
- (注5) スチール扉およびアルミ扉の場合、丸座取付部には取付ねじ締め付けによる扉面のたわみ防止のため補強材を入れてください。補強材がないと扉面がたわみ、錠が正常に動作しないおそれがあります。
- (注6) 化粧シートを貼った扉への取付方法はP729を参照ください。
- (注7) 扉と枠のチリ寸法は1mm以上~6mm以下としてください。
- (注8) 動作不良を起こす恐れがありますので、錠ケースを天地反転してご使用いただくことはできません。

●扉厚によるストライクのL寸法(単位mm)

片開き扉用			両開き扉用					
扉厚(片側)	記号	L寸法	扉厚(片側)	記号	L寸法	扉厚(片側)	記号	L寸法
33~42	DP	24	33~37	L	18	50~54	Q	26
42~50	ER	28	37~42	CM	20	54~58	ER	28
50~58	FT	32	42~46	N	22	58~62	S	30
58~66	G	36	46~50	DP	24	62~66	FT	32

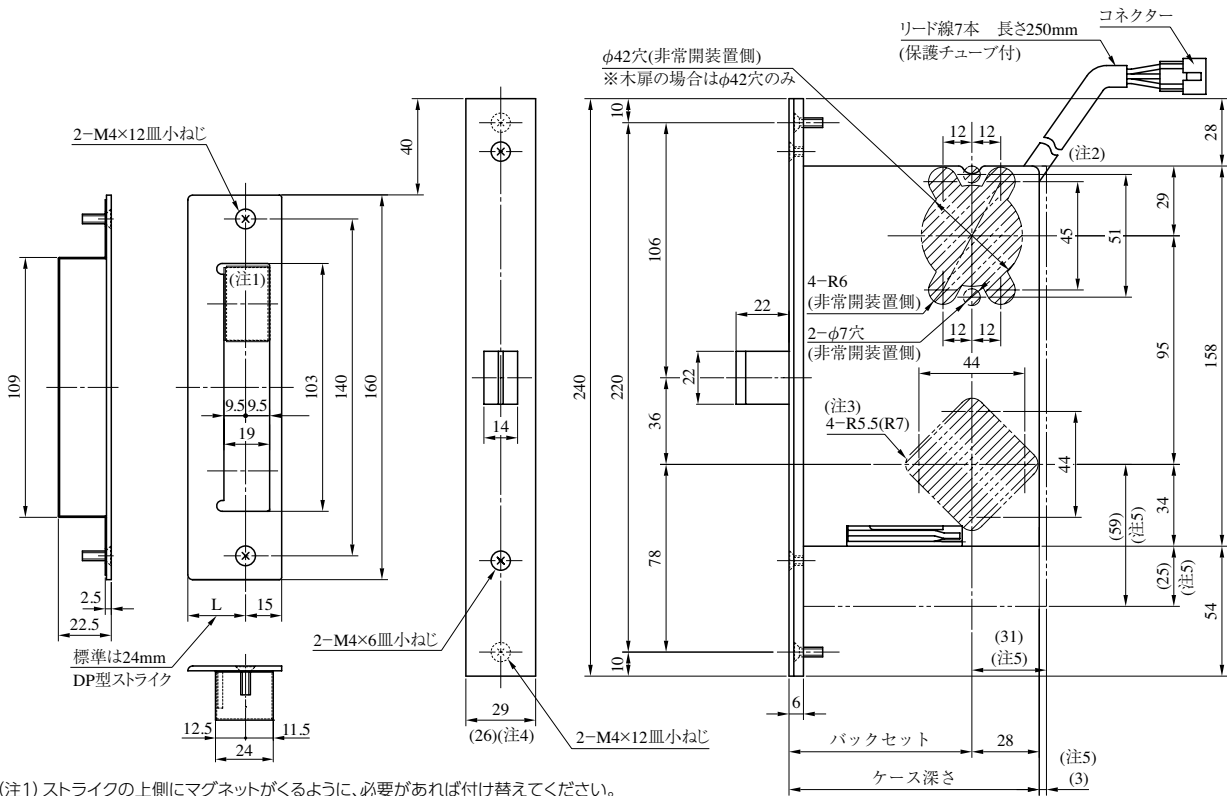
装着可能シリンダー	型式	ノブ・レバー形状	機能	バックセット(mm) / ケース深さ(mm)	スペーシング(mm)	扉厚(mm以上~mm未満)
U9 PR LB JN	AUTEP AUREP AUTAEP AURAEP	D 50 57 430	1	76 / 170 100 / 194	95	ノブ・ケースハンドル: 33~42・42~50・50~58・58~66 レバーハンドル: 33~35・35~36 36~38・38~40・40~42・42~44 44~46・46~48・48~50・50~52 52~54・54~56・56~58・58~60 60~62・62~64・64~66
		W 51 59 431	2			
		U 52 64 432	3			
		Q 53 66 472	4			
		C 55 346	(注1)			
		56 414				

(注1) AUTAEP、AURAEPは2型のみです。(注2) シリンダーの扉厚による寸法図はP734参照。

# AUS-E SERIES

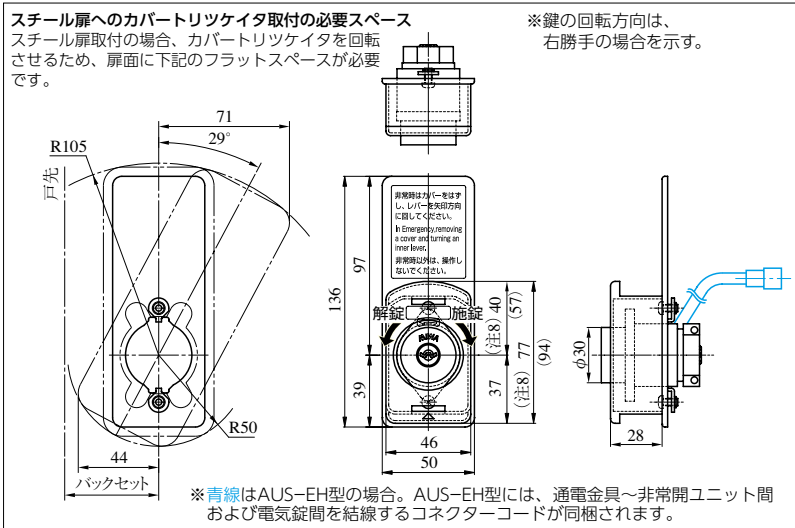
■左右勝手あり  
(左右勝手の見方はP213参照)

AUS-E



- (注1) ストライクの上部にマグネットがくるように、必要があれば付け替えてください。
- (注2) 電気錠の切欠には、通線とプッシングの余裕をみてください。(10mm程度)
- (注3) (R7)はケースハンドル付の場合を示す。
- (注4) フロント幅26mmは6AUS-E型です。
- (注5) ( )内寸法は、MH、LHの切欠を示す。
- (注6) スチール扉およびアルミ扉の場合、丸座取付部には取付ねじ締め付けによる扉面のたわみ防止のため、補強材を入れてください。補強材がないと扉面がたわみ、錠が正常に動作しないおそれがあります。
- (注7) 本製品は鋼製扉の扉材の板厚寸法がt0.5mm以上~t2.0mm以下の対応となります。
- (注8) AUS-BE型の場合、非常カバーが( )内寸法になります。
- (注9) AUS-EH型の場合の電気仕様と内部回路はP650を参照ください。
- (注10) 非常開装置付シリンダーの扉厚による寸法図はP651を参照ください。
- (注11) 化粧シートを貼った扉への取付方法はP729を参照ください。
- (注12) 扉と枠のチリ寸法は1mm以上~6mm以下としてください。
- (注13) 動作不良を起こす恐れがありますので、錠ケースを天地反転してご使用いただくことはできません。

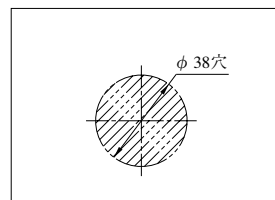
## 非常開装置付シリンダーユニットの取付について



## ●扉厚によるストライクのL寸法(単位mm)

片開き扉用			両開き扉用		
扉厚(φ~)	記号	L寸法	扉厚(φ~)	記号	L寸法
34~42	DP	24	34~37	L	18
42~50	ER	28	37~42	CM	20
50~58	FT	32	42~46	N	22
58~66	G	36	46~50	DP	24
			50~54	Q	26
			54~58	ER	28
			58~62	S	30
			62~66	FT	32

非常開装置なしの場合のシリンダーおよびサムターン側の切欠

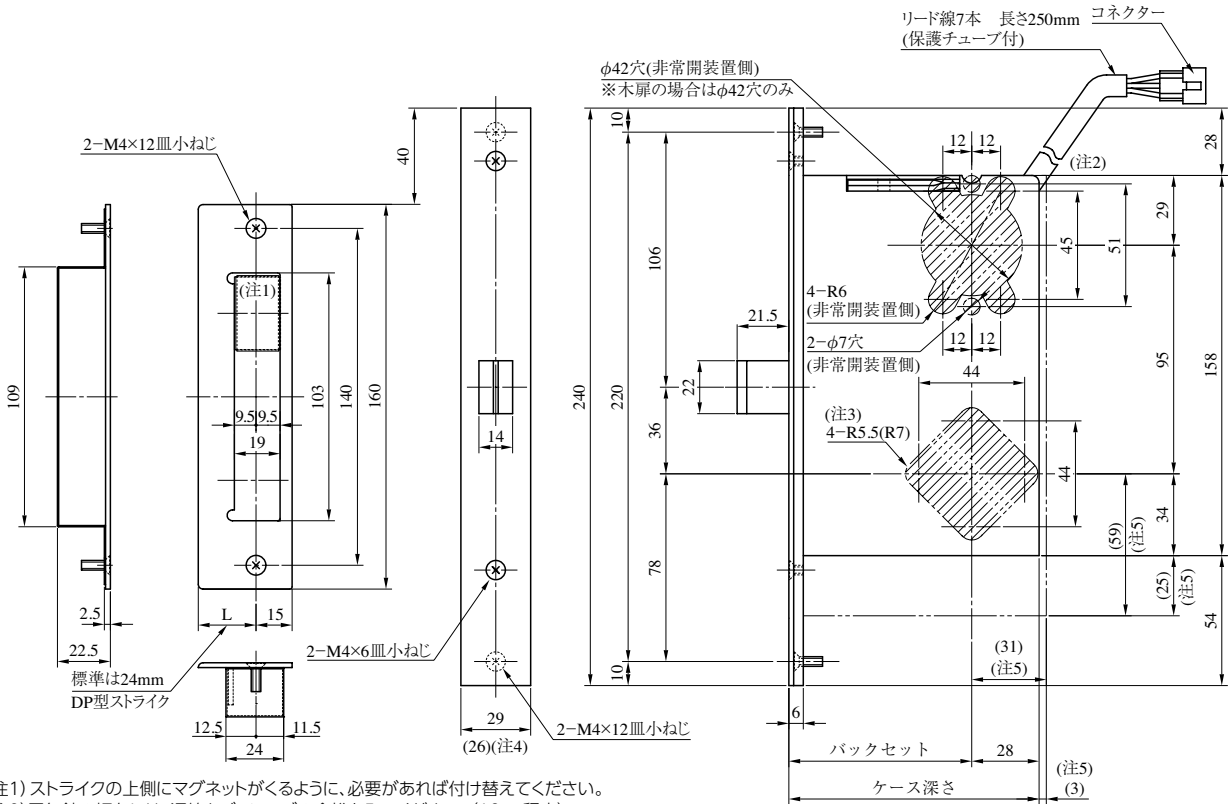


装着可能シリンダー	型式	ノブ・レバー形状	機能	バックセット(mm) / ケース深さ(mm)	スペーシング(mm)	扉厚(mm以上~mm未満)
U9 PR LB JN	AUS*-E	D 50 57 430 W 51 59 431 U 52 64 432 Q 53 66 472 C 55 346 56 414	1E 2E 2DE 2EDE 3DE 4E 4EE	76 / 104 100 / 128	95	ノブ・ケースハンドル: 34~42・42~50・50~58・58~66 レバーハンドル: 34~35・35~36 36~38・38~40・40~42・42~44 44~46・46~48・48~50・50~52 52~54・54~56・56~58・58~60 60~62・62~64・64~66

# AUT-E、AUR-E SERIES

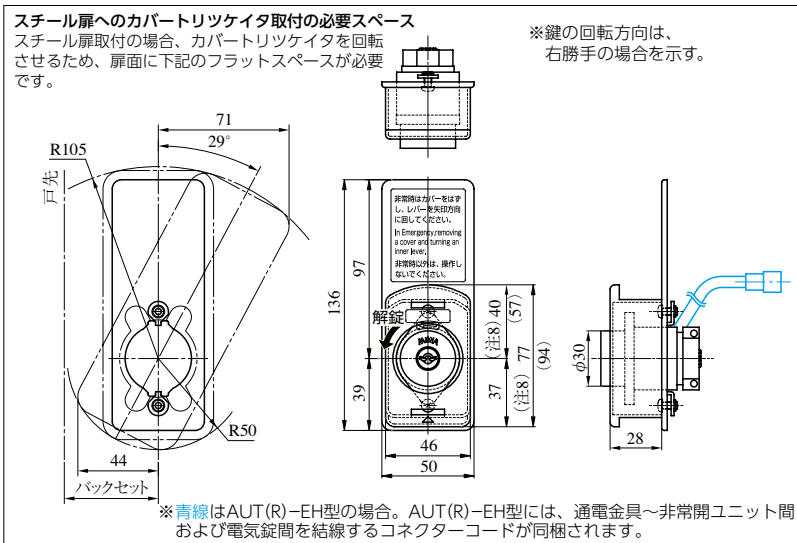
■左右勝手あり  
(左右勝手の見方はP213参照)

AUT-E  
AUR-E



- (注1) ストライクの上側にマグネットがくるように、必要があれば付け替えてください。
- (注2) 電気錠の切欠には、通線とプッシングの余裕をみてください。(10mm程度)
- (注3) (R7)はケースハンドル付の場合を示す。
- (注4) フロント幅26mmは6AUT-E、6AUR-E型です。
- (注5) ( )内寸法は、MH、LHの切欠を示す。
- (注6) スチール扉およびアルミ扉の場合、丸座取付部には取付ねじ締め付けによる扉面のたわみ防止のため、補強材を入れてください。補強材がないと扉面がたわみ、錠が正常に動作しないおそれがあります。
- (注7) 本製品は鋼製扉の扉材の板厚寸法がt0.5mm以上~t2.0mm以下の対応となります。
- (注8) AUT(R)-BE型の場合、非常カバークが( )内寸法になります。
- (注9) AUT-EH型の場合の電気仕様と内部回路はP650を参照ください。
- (注10) 非常開装置付シリンダーの扉厚による寸法図はP651を参照ください。
- (注11) 化粧シートを貼った扉への取付方法はP729を参照ください。
- (注12) 扉と枠のチリ寸法は1mm以上~6mm以下としてください。
- (注13) 動作不良を起こす恐れがありますので、錠ケースを天地反転してご使用いただくことはできません。

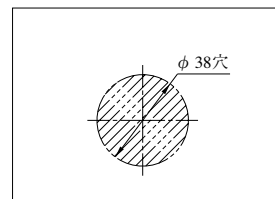
## 非常開装置付シリンダーユニットの取付について



## ●扉厚によるストライクのL寸法(単位mm)

片開き扉用			両開き扉用		
扉厚(寸)	記号	L寸法	扉厚(寸)	記号	L寸法
34~42	DP	24	34~37	L	18
42~50	ER	28	37~42	CM	20
50~58	FT	32	42~46	N	22
58~66	G	36	46~50	DP	24
			50~54	Q	26
			54~58	ER	28
			58~62	S	30
			62~66	FT	32

非常開装置なしの場合のシリンダーおよびサムターン側の切欠



装着可能シリンダー	型式	ノブ・レバー形状	機能	バックセット(mm) / ケース深さ(mm)	スペーシング(mm)	扉厚(mm以上~mm未満)
U9 PR LB JN	AUT*-E AUR*-E	D 50 57 430 W 51 59 431 U 52 64 432 Q 53 66 472 C 55 346 56 414	1E 2E 2DE 2EDE 3DE 4E 4EE	76 / 104 100 / 128	95	ノブ・ケースハンドル: 34~42・42~50・50~58・58~66 レバーハンドル: 34・35・35~36 36~38・38~40・40~42・42~44 44~46・46~48・48~50・50~52 52~54・54~56・56~58・58~60 60~62・62~64・64~66

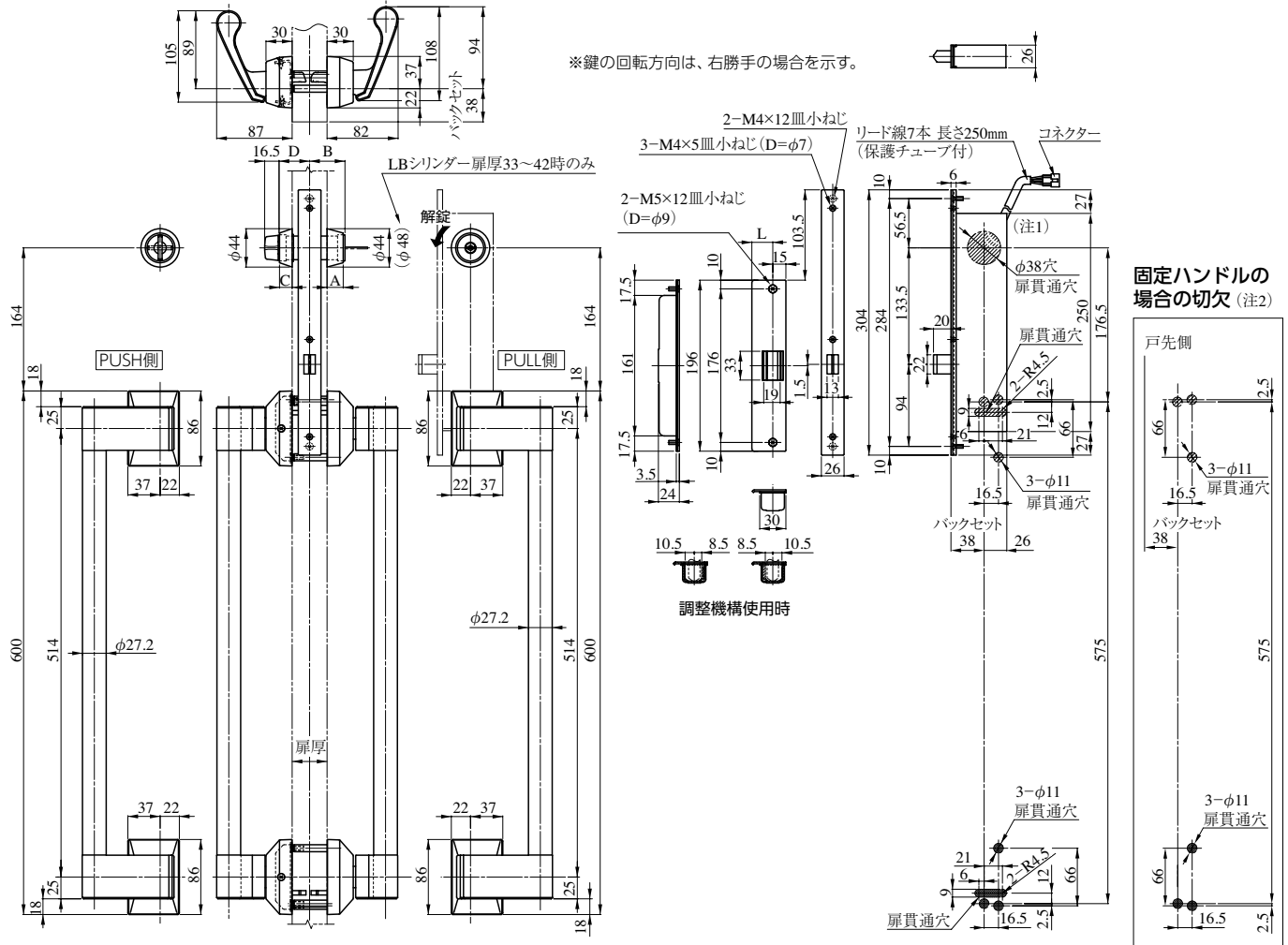
	U9シリンダー、PRシリンダー LBシリンダー、JNシリンダー																				
扉厚 33 mm 以上 ~ 42 mm 未満	<table border="1"> <thead> <tr> <th></th> <th>A</th> <th>B</th> <th>C</th> </tr> </thead> <tbody> <tr> <td>U9</td> <td>18.5</td> <td>40.5</td> <td>75.5</td> </tr> <tr> <td>PR</td> <td>22.5</td> <td>42</td> <td>77</td> </tr> <tr> <td>LB</td> <td>26.5</td> <td>49</td> <td>84</td> </tr> <tr> <td>JN</td> <td>18.5</td> <td>39.5</td> <td>74.5</td> </tr> </tbody> </table>		A	B	C	U9	18.5	40.5	75.5	PR	22.5	42	77	LB	26.5	49	84	JN	18.5	39.5	74.5
	A	B	C																		
U9	18.5	40.5	75.5																		
PR	22.5	42	77																		
LB	26.5	49	84																		
JN	18.5	39.5	74.5																		
扉厚 42 mm 以上 ~ 50 mm 未満	<table border="1"> <thead> <tr> <th></th> <th>A</th> <th>B</th> <th>C</th> </tr> </thead> <tbody> <tr> <td>U9</td> <td>14.5</td> <td>40.5</td> <td>79.5</td> </tr> <tr> <td>PR</td> <td>18</td> <td>42</td> <td>81</td> </tr> <tr> <td>LB</td> <td>22.5</td> <td>49</td> <td>88</td> </tr> <tr> <td>JN</td> <td>14.5</td> <td>39.5</td> <td>78.5</td> </tr> </tbody> </table>		A	B	C	U9	14.5	40.5	79.5	PR	18	42	81	LB	22.5	49	88	JN	14.5	39.5	78.5
	A	B	C																		
U9	14.5	40.5	79.5																		
PR	18	42	81																		
LB	22.5	49	88																		
JN	14.5	39.5	78.5																		
扉厚 50 mm 以上 ~ 58 mm 未満	<table border="1"> <thead> <tr> <th></th> <th>A</th> <th>B</th> <th>C</th> </tr> </thead> <tbody> <tr> <td>U9</td> <td>10.5</td> <td>40.5</td> <td>79.5</td> </tr> <tr> <td>PR</td> <td>14</td> <td>42</td> <td>81</td> </tr> <tr> <td>LB</td> <td>18</td> <td>49</td> <td>88</td> </tr> <tr> <td>JN</td> <td>10.5</td> <td>39.5</td> <td>78.5</td> </tr> </tbody> </table>		A	B	C	U9	10.5	40.5	79.5	PR	14	42	81	LB	18	49	88	JN	10.5	39.5	78.5
	A	B	C																		
U9	10.5	40.5	79.5																		
PR	14	42	81																		
LB	18	49	88																		
JN	10.5	39.5	78.5																		
扉厚 58 mm 以上 ~ 66 mm 未満	<table border="1"> <thead> <tr> <th></th> <th>A</th> <th>B</th> <th>C</th> </tr> </thead> <tbody> <tr> <td>U9</td> <td>6</td> <td>40.5</td> <td>79.5</td> </tr> <tr> <td>PR</td> <td>10</td> <td>42</td> <td>81</td> </tr> <tr> <td>LB</td> <td>14</td> <td>49</td> <td>88</td> </tr> <tr> <td>JN</td> <td>6</td> <td>39.5</td> <td>78.5</td> </tr> </tbody> </table>		A	B	C	U9	6	40.5	79.5	PR	10	42	81	LB	14	49	88	JN	6	39.5	78.5
	A	B	C																		
U9	6	40.5	79.5																		
PR	10	42	81																		
LB	14	49	88																		
JN	6	39.5	78.5																		



# APPT、APPR、APPTA、APPRA SERIES

■左右勝手共通  
 (左右勝手はPUSH側/PULL側  
 ユニートを天地反転にて切り替え)

## U9APPT620-1型 (外開き右勝手の場合)



●A、B、C、D寸法 (単位mm)

扉厚範囲	シリンダー記号				サムターン			
	U9・JN		PR		LB		C寸法	D寸法
33~42	18.5		22.5		26.5			
42~50	14.5	U9:40.5	18	42	22.5	49		39
50~58	10.5	JN:39.5	14		18		10.5	
58~66	6		10		14		6	

●扉厚によるストライクのL寸法 (単位mm)

片開き扉用			両開き扉用		
扉厚(※~森)	記号	L寸法	扉厚(※~森)	記号	L寸法
33~42	DP	24	33~37	L	18
42~50	ER	28	37~42	CM	20
50~58	FT	32	42~46	N	22
58~66	G	36	46~50	DP	24
			50~54	Q	26
			54~58	ER	28
			58~62	S	30
			62~66	FT	32

- (注1) 電気錠ケースの切欠には、通線とブッシングの余裕をみてください。(10mm程度)
- (注2) 固定ハンドルAPP620Zの場合の切欠を示す。
- (注3) APPTA、APPRAは、シリンダー側のみφ38穴加工してください。
- (注4) 動作不良を起こす恐れがありますので、錠ケースを天地反転してご使用いただくことはできません。
- (注5) 錠ケースを下部台座に取り付ける場合は、APPT(A)\*D、APPR(A)\*Dをご使用ください。(P736参照)

装着可能シリンダー	型式	パーハンドル形状	機能	バックセット(mm) / ケース深さ(mm)	扉厚(mm以上~mm未満)
U9 PR LB JN	APPT APPR APPTA APPRA	620	1 2 3 4	38 / 64	33~34・34~36・36~38・38~40 40~42・42~44・44~46・46~48 48~50・50~52・52~54・54~56 56~58・58~60・60~62・62~64 64~66

(注) APPTA、APPRAは2型のみです。

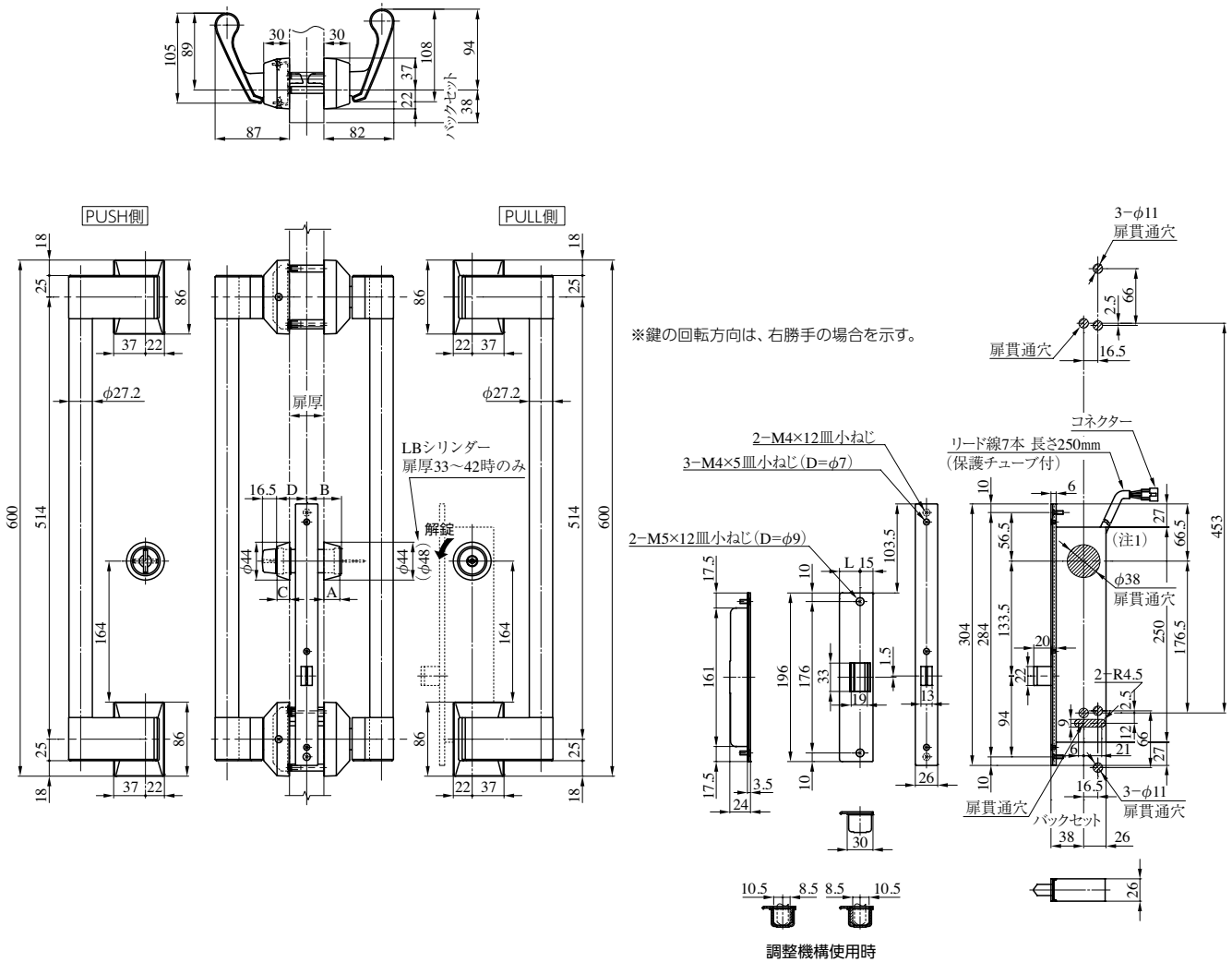
APP

# APPT\*D、APPR\*D、APPTA\*D、APPRA\*D SERIES

■左右勝手あり  
本図は右勝手を示す  
(左右勝手の見方はP41参照)

U9APPT620D-1型 (外開き右勝手の場合)

APP



●A、B、C、D寸法 (単位mm)

扉厚範囲	シリンダー記号						サムターン	
	U9・JN		PR		LB		C寸法	D寸法
33~42	18.5	B寸法	22.5	B寸法	26.5	B寸法	14.5	35
42~50	14.5	U9:40.5	18	42	22.5	49		
50~58	10.5	JN:39.5	14		18		10.5	39
58~66	6		10		14		6	

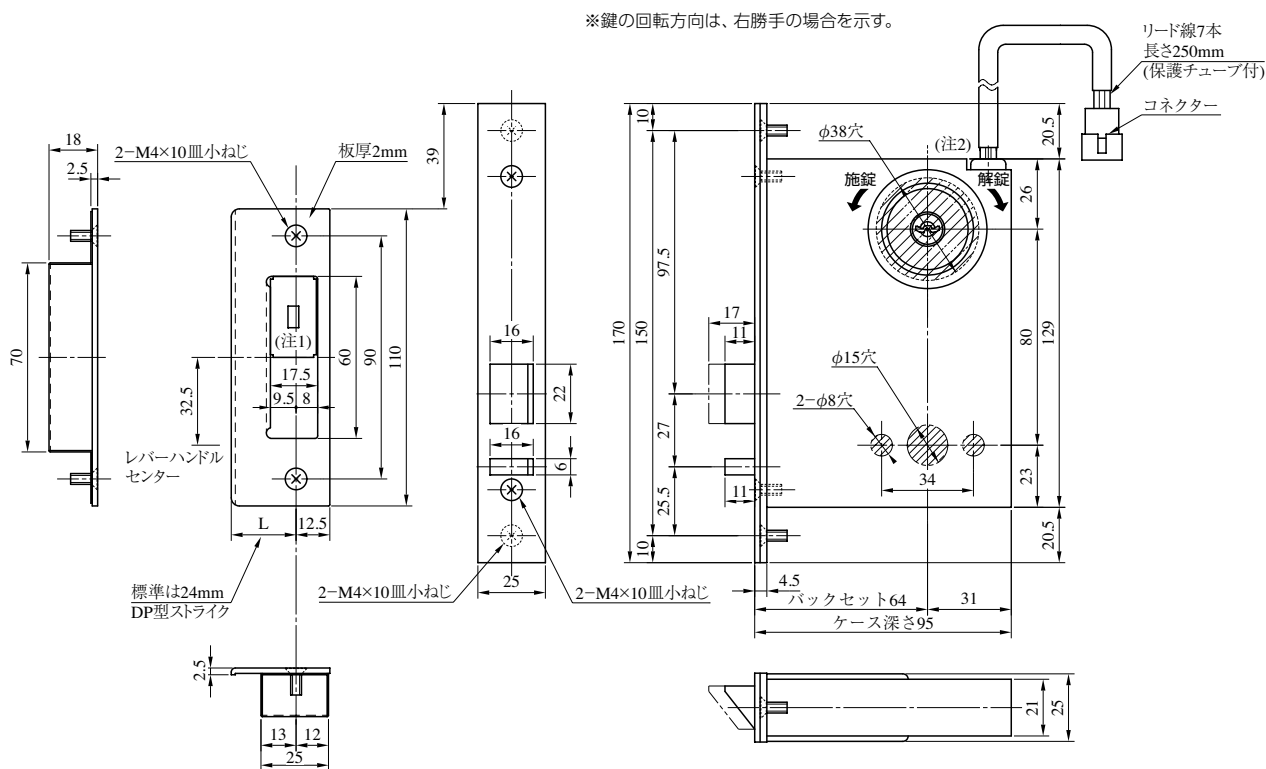
●扉厚によるストライクのL寸法 (単位mm)

片開き扉用			両開き扉用		
扉厚(壁~扉)	記号	L寸法	扉厚(壁~扉)	記号	L寸法
33~42	DP	24	33~37	L	18
42~50	ER	28	37~42	CM	20
50~58	FT	32	42~46	N	22
58~66	G	36	46~50	DP	24
			50~54	Q	26
			54~58	ER	28
			58~62	S	30
			62~66	FT	32

- (注1) 電気錠ケースの切欠には、通線とブッシングの余裕をみてください。(10mm程度)  
 (注2) APPTA\*D、APPRA\*Dは、シリンダー側のみφ38穴加工してください。  
 (注3) 動作不良を起こす恐れがありますので、錠ケースを天地反転してご使用いただくことはできません。  
 (注4) 錠ケースを上部台座に取り付ける場合は、APPT(A)、APPR(A)をご使用ください。(P735参照)  
 (注5) 固定ハンドルAPP620Zと組み合わせる場合の切欠は、P735を参照ください。

装着可能シリンダー	型式	パーハンドル形状	機能	バックセット(mm) / ケース深さ(mm)	扉厚(mm以上~mm未満)
U9 PR LB JN	APPT*D APPR*D APPTA*D APPRA*D	620	1 2 3 4	38 / 64	33~34・34~36・36~38・38~40 40~42・42~44・44~46・46~48 48~50・50~52・52~54・54~56 56~58・58~60・60~62・62~64 64~66

(注) APPTA\*D、APPRA\*Dは2型のみです。



(注1) マグネットがストライクの上側になるように、必要があれば付け替えてください。  
 (注2) 電気錠の切欠には通線とブッシングの余裕をみてください。(10mm程度)

●扉厚によるストライクのL寸法(単位mm)

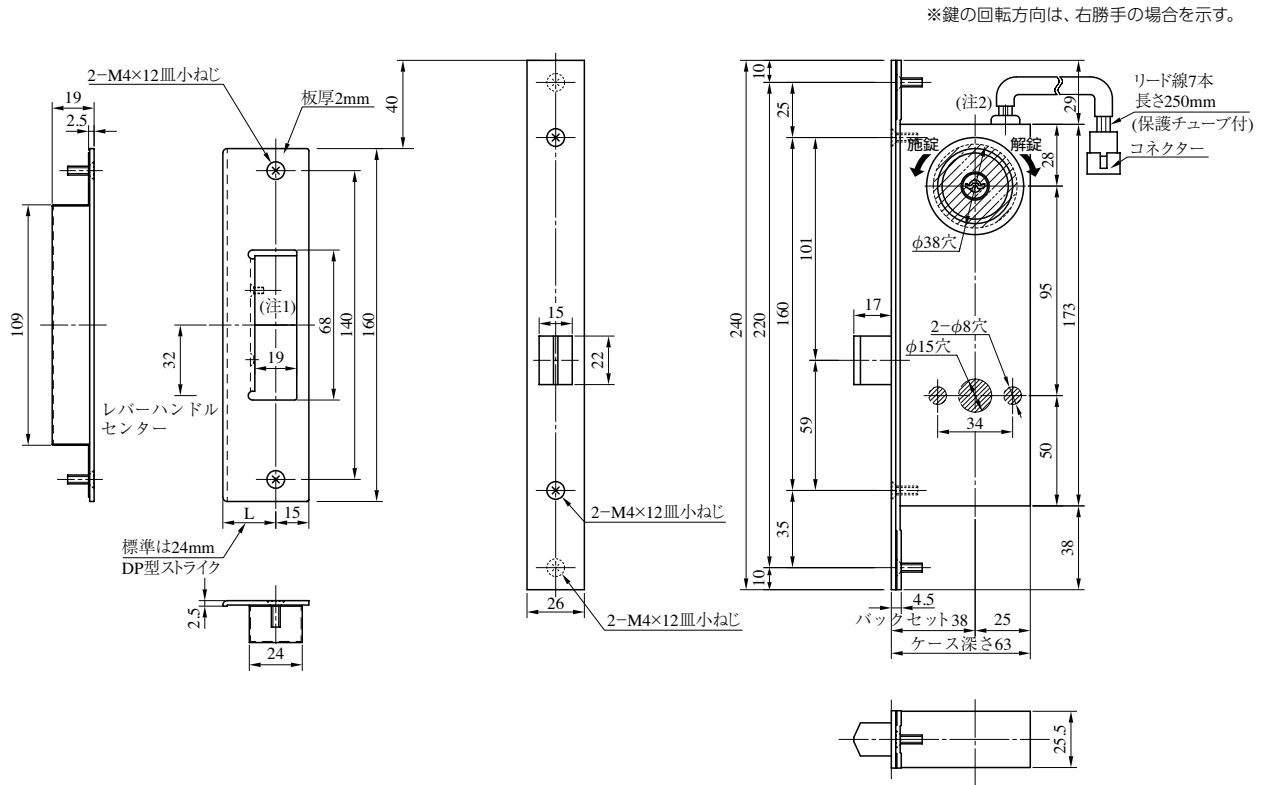
片開き扉用			両開き扉用		
扉厚(壁~扉)	記号	L寸法	扉厚(壁~扉)	記号	L寸法
29~33	CM	20	29~33	K	16
33~42	DP	24	33~37	L	18
42~50	ER	28	37~42	CM	20
50~58	FT	32	42~46	N	22
58~66	G	36	46~50	DP	24
			50~54	Q	26
			54~58	ER	28
			58~62	S	30
			62~66	FT	32

装着可能シリンダー	型 式	レバーハンドル形状	機 能	バックセット(mm) / ケース深さ(mm)	スペーシング(mm)	扉厚(mm以上~mm未満)
U9 PR(-J) LB(-J) JN	ALA	18,19,20,21,22,23,29,31,32, 33,34,35,50,51,52,53,55,56, 57,59,63,64,65,66,67,68,69, 74,342,346,356,373,391, 411,414,420,421,430,431, 432,472	1 2 3 4	64 / 95	80	29~33 33~42 42~50 50~58 58~66

(注)レバーハンドルの形状はLAシリーズ(P560~564)をご参照ください。

ALA  
シリンダー  
寸法図

	U9シリンダー、PR(-J)シリンダー LB(-J)シリンダー、JNシリンダー																													
扉厚 29 mm 以上 〜 33 mm 未満	<table border="1"> <thead> <tr><th></th><th>A</th><th>B</th><th>C</th></tr> </thead> <tbody> <tr><td>U9</td><td>22.5</td><td>39.5</td><td>73.5</td></tr> <tr><td>PR</td><td>22.5</td><td>41</td><td>75</td></tr> <tr><td>PR-J</td><td>22.5</td><td>44.5</td><td>78.5</td></tr> <tr><td>LB</td><td>26.5</td><td>48</td><td>82</td></tr> <tr><td>LB-J</td><td>26.5</td><td>50</td><td>84</td></tr> <tr><td>JN</td><td>22.5</td><td>38.5</td><td>72.5</td></tr> </tbody> </table>		A	B	C	U9	22.5	39.5	73.5	PR	22.5	41	75	PR-J	22.5	44.5	78.5	LB	26.5	48	82	LB-J	26.5	50	84	JN	22.5	38.5	72.5	
	A	B	C																											
U9	22.5	39.5	73.5																											
PR	22.5	41	75																											
PR-J	22.5	44.5	78.5																											
LB	26.5	48	82																											
LB-J	26.5	50	84																											
JN	22.5	38.5	72.5																											
扉厚 33 mm 以上 〜 42 mm 未満	<table border="1"> <thead> <tr><th></th><th>A</th><th>B</th><th>C</th></tr> </thead> <tbody> <tr><td>U9</td><td>18.5</td><td>39.5</td><td>73.5</td></tr> <tr><td>PR</td><td>22.5</td><td>41</td><td>75</td></tr> <tr><td>PR-J</td><td>22.5</td><td>44.5</td><td>78.5</td></tr> <tr><td>LB</td><td>26.5</td><td>48</td><td>82</td></tr> <tr><td>LB-J</td><td>26.5</td><td>50</td><td>84</td></tr> <tr><td>JN</td><td>18.5</td><td>38.5</td><td>72.5</td></tr> </tbody> </table>		A	B	C	U9	18.5	39.5	73.5	PR	22.5	41	75	PR-J	22.5	44.5	78.5	LB	26.5	48	82	LB-J	26.5	50	84	JN	18.5	38.5	72.5	
	A	B	C																											
U9	18.5	39.5	73.5																											
PR	22.5	41	75																											
PR-J	22.5	44.5	78.5																											
LB	26.5	48	82																											
LB-J	26.5	50	84																											
JN	18.5	38.5	72.5																											
扉厚 42 mm 以上 〜 50 mm 未満	<table border="1"> <thead> <tr><th></th><th>A</th><th>B</th><th>C</th></tr> </thead> <tbody> <tr><td>U9</td><td>14.5</td><td>39.5</td><td>77.5</td></tr> <tr><td>PR</td><td>18</td><td>41</td><td>79</td></tr> <tr><td>PR-J</td><td>18</td><td>44.5</td><td>82.5</td></tr> <tr><td>LB</td><td>22.5</td><td>48</td><td>86</td></tr> <tr><td>LB-J</td><td>22.5</td><td>50</td><td>88</td></tr> <tr><td>JN</td><td>14.5</td><td>38.5</td><td>76.5</td></tr> </tbody> </table>		A	B	C	U9	14.5	39.5	77.5	PR	18	41	79	PR-J	18	44.5	82.5	LB	22.5	48	86	LB-J	22.5	50	88	JN	14.5	38.5	76.5	
	A	B	C																											
U9	14.5	39.5	77.5																											
PR	18	41	79																											
PR-J	18	44.5	82.5																											
LB	22.5	48	86																											
LB-J	22.5	50	88																											
JN	14.5	38.5	76.5																											
扉厚 50 mm 以上 〜 58 mm 未満	<table border="1"> <thead> <tr><th></th><th>A</th><th>B</th><th>C</th></tr> </thead> <tbody> <tr><td>U9</td><td>10.5</td><td>39.5</td><td>77.5</td></tr> <tr><td>PR</td><td>14</td><td>41</td><td>79</td></tr> <tr><td>PR-J</td><td>14</td><td>44.5</td><td>82.5</td></tr> <tr><td>LB</td><td>18</td><td>48</td><td>86</td></tr> <tr><td>LB-J</td><td>18</td><td>50</td><td>88</td></tr> <tr><td>JN</td><td>10.5</td><td>38.5</td><td>76.5</td></tr> </tbody> </table>		A	B	C	U9	10.5	39.5	77.5	PR	14	41	79	PR-J	14	44.5	82.5	LB	18	48	86	LB-J	18	50	88	JN	10.5	38.5	76.5	
	A	B	C																											
U9	10.5	39.5	77.5																											
PR	14	41	79																											
PR-J	14	44.5	82.5																											
LB	18	48	86																											
LB-J	18	50	88																											
JN	10.5	38.5	76.5																											
扉厚 58 mm 以上 〜 66 mm 未満	<table border="1"> <thead> <tr><th></th><th>A</th><th>B</th><th>C</th></tr> </thead> <tbody> <tr><td>U9</td><td>6</td><td>39.5</td><td>77.5</td></tr> <tr><td>PR</td><td>10</td><td>41</td><td>79</td></tr> <tr><td>PR-J</td><td>10</td><td>44.5</td><td>82.5</td></tr> <tr><td>LB</td><td>14</td><td>48</td><td>86</td></tr> <tr><td>LB-J</td><td>14</td><td>50</td><td>88</td></tr> <tr><td>JN</td><td>6</td><td>38.5</td><td>76.5</td></tr> </tbody> </table>		A	B	C	U9	6	39.5	77.5	PR	10	41	79	PR-J	10	44.5	82.5	LB	14	48	86	LB-J	14	50	88	JN	6	38.5	76.5	
	A	B	C																											
U9	6	39.5	77.5																											
PR	10	41	79																											
PR-J	10	44.5	82.5																											
LB	14	48	86																											
LB-J	14	50	88																											
JN	6	38.5	76.5																											



●扉厚によるストライクのL寸法(単位mm)

片開き扉用			両開き扉用		
扉厚(※~番)	記号	L寸法	扉厚(※~番)	記号	L寸法
33~42	DP	24	33~37	L	18
42~50	ER	28	37~42	CM	20
50~58	FT	32	42~46	N	22
58~66	G	36	46~50	DP	24
			50~54	Q	26
			54~58	ER	28
			58~62	S	30
			62~66	FT	32

(注1) マグネットがストライクの上側になるように、左右勝手に応じて付け替えてください。  
 (注2) 電気錠の切欠には通線とプッシングの余裕をみてください。(10mm程度)

装着可能シリンダー	型式	レバーハンドル形状	機能	バックセット(mm) / ケース深さ(mm)	スペーシング(mm)	扉厚(mm以上~mm未満)
U9 PR(-J) LB(-J) JN	ANS	18,19,20,21,22,23,29,31,32, 33,34,35,50,51,52,53,55,56, 57,59,63,64,65,66,67,68,69, 74,342,346,356,373,391, 414,420,421,430,431, 432,472	1 2 3 4	38 / 63	95	33~42 42~50 50~58 58~66

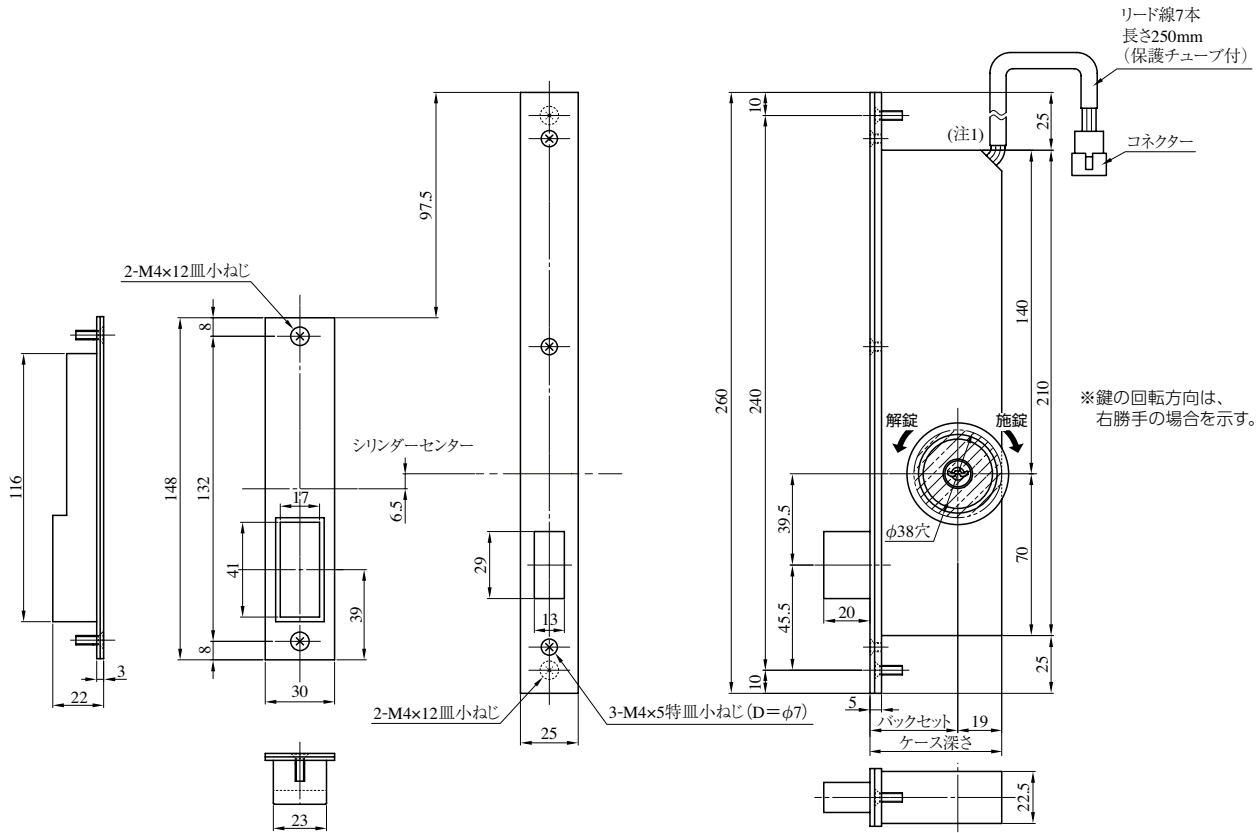
(注)レバーハンドルの形状はLAシリーズ(P560~564)をご参照ください。

	U9シリンダー、PR(-J)シリンダー LB(-J)シリンダー、JNシリンダー																												
扉厚 33 mm 以上 ~ 42 mm 未満	<table border="1"> <thead> <tr> <th></th> <th>A</th> <th>B</th> <th>C</th> </tr> </thead> <tbody> <tr> <td>U9</td> <td>18.5</td> <td>39.5</td> <td>73.5</td> </tr> <tr> <td>PR</td> <td>22.5</td> <td>41</td> <td>75</td> </tr> <tr> <td>PR-J</td> <td>22.5</td> <td>44.5</td> <td>78.5</td> </tr> <tr> <td>LB</td> <td>26.5</td> <td>48</td> <td>82</td> </tr> <tr> <td>LB-J</td> <td>26.5</td> <td>50</td> <td>84</td> </tr> <tr> <td>JN</td> <td>18.5</td> <td>38.5</td> <td>72.5</td> </tr> </tbody> </table>		A	B	C	U9	18.5	39.5	73.5	PR	22.5	41	75	PR-J	22.5	44.5	78.5	LB	26.5	48	82	LB-J	26.5	50	84	JN	18.5	38.5	72.5
	A	B	C																										
U9	18.5	39.5	73.5																										
PR	22.5	41	75																										
PR-J	22.5	44.5	78.5																										
LB	26.5	48	82																										
LB-J	26.5	50	84																										
JN	18.5	38.5	72.5																										
扉厚 42 mm 以上 ~ 50 mm 未満	<table border="1"> <thead> <tr> <th></th> <th>A</th> <th>B</th> <th>C</th> </tr> </thead> <tbody> <tr> <td>U9</td> <td>14.5</td> <td>39.5</td> <td>77.5</td> </tr> <tr> <td>PR</td> <td>18</td> <td>41</td> <td>79</td> </tr> <tr> <td>PR-J</td> <td>18</td> <td>44.5</td> <td>82.5</td> </tr> <tr> <td>LB</td> <td>22.5</td> <td>48</td> <td>86</td> </tr> <tr> <td>LB-J</td> <td>22.5</td> <td>50</td> <td>88</td> </tr> <tr> <td>JN</td> <td>14.5</td> <td>38.5</td> <td>76.5</td> </tr> </tbody> </table>		A	B	C	U9	14.5	39.5	77.5	PR	18	41	79	PR-J	18	44.5	82.5	LB	22.5	48	86	LB-J	22.5	50	88	JN	14.5	38.5	76.5
	A	B	C																										
U9	14.5	39.5	77.5																										
PR	18	41	79																										
PR-J	18	44.5	82.5																										
LB	22.5	48	86																										
LB-J	22.5	50	88																										
JN	14.5	38.5	76.5																										
扉厚 50 mm 以上 ~ 58 mm 未満	<table border="1"> <thead> <tr> <th></th> <th>A</th> <th>B</th> <th>C</th> </tr> </thead> <tbody> <tr> <td>U9</td> <td>10.5</td> <td>39.5</td> <td>77.5</td> </tr> <tr> <td>PR</td> <td>14</td> <td>41</td> <td>79</td> </tr> <tr> <td>PR-J</td> <td>14</td> <td>44.5</td> <td>82.5</td> </tr> <tr> <td>LB</td> <td>18</td> <td>48</td> <td>86</td> </tr> <tr> <td>LB-J</td> <td>18</td> <td>50</td> <td>88</td> </tr> <tr> <td>JN</td> <td>10.5</td> <td>38.5</td> <td>76.5</td> </tr> </tbody> </table>		A	B	C	U9	10.5	39.5	77.5	PR	14	41	79	PR-J	14	44.5	82.5	LB	18	48	86	LB-J	18	50	88	JN	10.5	38.5	76.5
	A	B	C																										
U9	10.5	39.5	77.5																										
PR	14	41	79																										
PR-J	14	44.5	82.5																										
LB	18	48	86																										
LB-J	18	50	88																										
JN	10.5	38.5	76.5																										
扉厚 58 mm 以上 ~ 66 mm 未満	<table border="1"> <thead> <tr> <th></th> <th>A</th> <th>B</th> <th>C</th> </tr> </thead> <tbody> <tr> <td>U9</td> <td>6</td> <td>39.5</td> <td>77.5</td> </tr> <tr> <td>PR</td> <td>10</td> <td>41</td> <td>79</td> </tr> <tr> <td>PR-J</td> <td>10</td> <td>44.5</td> <td>82.5</td> </tr> <tr> <td>LB</td> <td>14</td> <td>48</td> <td>86</td> </tr> <tr> <td>LB-J</td> <td>14</td> <td>50</td> <td>88</td> </tr> <tr> <td>JN</td> <td>6</td> <td>38.5</td> <td>76.5</td> </tr> </tbody> </table>		A	B	C	U9	6	39.5	77.5	PR	10	41	79	PR-J	10	44.5	82.5	LB	14	48	86	LB-J	14	50	88	JN	6	38.5	76.5
	A	B	C																										
U9	6	39.5	77.5																										
PR	10	41	79																										
PR-J	10	44.5	82.5																										
LB	14	48	86																										
LB-J	14	50	88																										
JN	6	38.5	76.5																										

# AL4M SERIES

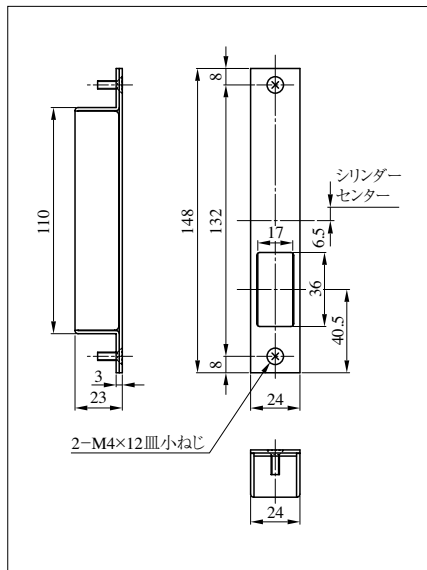
■左右勝手共通

## AL4M SERIES

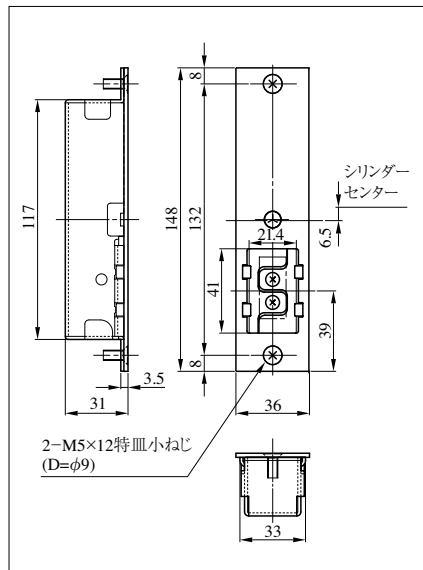


- (注1) 電気錠の切欠には通線とプッシングの余裕をみてください。(10mm程度)  
 (注2) 強化ガラスドア用はAL3M.STB24をご指示ください。その場合、戸先側のチリ寸法は3~6mmの範囲内でご使用ください。

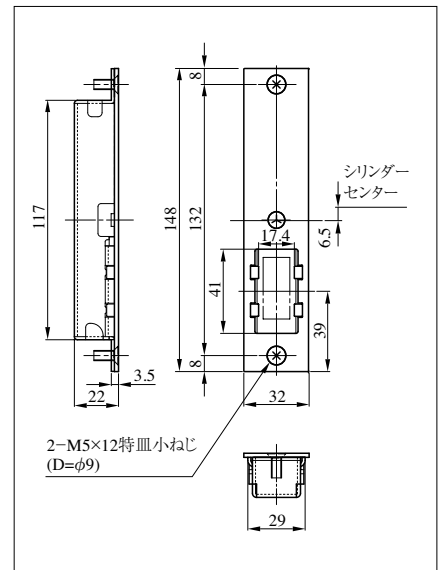
### 強化ガラスドア用ストライク AL3M.STB24



### ローラー付ストライク (開口部調整機能付) HDタイプ



### ローラー付ストライク HD2タイプ



装着可能シリンダー	型 式	機 能	バックセット (mm) / ケース深さ (mm)	扉厚 (mm以上~mm未満)
U9 PR(-J) LB(-J) JN	AL4M	1 2 3 4	38 / 57 51 / 70 64 / 83	33 ~ 42
	AL4M- * HD2			42 ~ 50
	AL4M- * HD			50 ~ 58
				58 ~ 66
				40 ~ 50 50 ~ 58 58 ~ 66

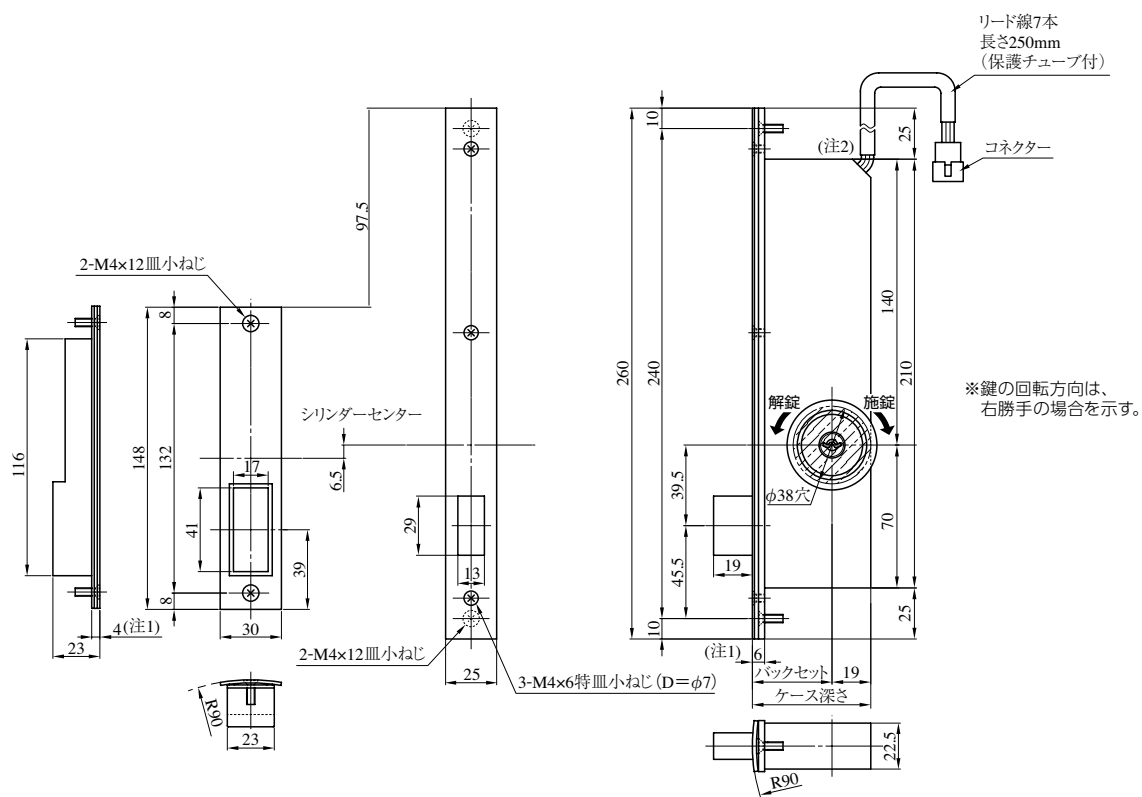
AL4M

# AL4M SERIES

■左右勝手共通

## AL4MR SERIES

AL4M



(注1) AL4MとAL4MRとは、フロントおよびストライクの厚さが異なりますのでご注意ください。

(注2) 電気錠の切欠には通線とプッシングの余裕をみてください。(10mm程度)

装着可能シリンダー	型式	機能	バックセット (mm) / ケース深さ (mm)	扉厚 (mm以上～mm未満)
U9 PR(-J) LB(-J) JN	AL4MR	1		33～42
		2	39 / 58	42～50
		3	52 / 71	50～58
		4	65 / 84	58～66

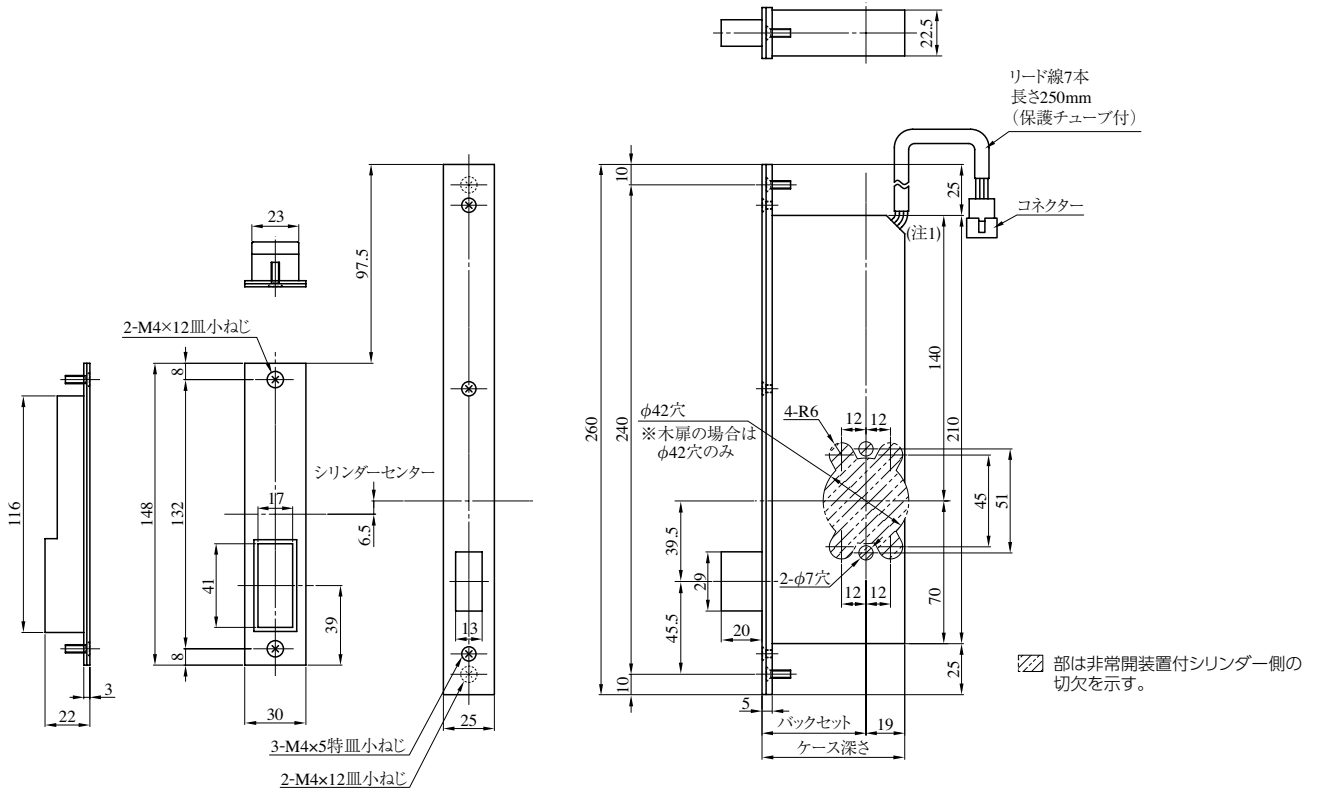


	U9シリンダー、PR(-J)シリンダー LB(-J)シリンダー、JNシリンダー																													
扉厚 33 mm 以上 ～ 42 mm 未満																														
	<table border="1"> <thead> <tr> <th></th> <th>A</th> <th>B</th> <th>C</th> </tr> </thead> <tbody> <tr> <td>U9</td> <td>18.5</td> <td>40.5</td> <td>75.5</td> </tr> <tr> <td>PR</td> <td>22.5</td> <td>42</td> <td>77</td> </tr> <tr> <td>PR-J</td> <td>22.5</td> <td>45.5</td> <td>80.5</td> </tr> <tr> <td>LB</td> <td>26.5</td> <td>49</td> <td>84</td> </tr> <tr> <td>LB-J</td> <td>26.5</td> <td>51</td> <td>86</td> </tr> <tr> <td>JN</td> <td>18.5</td> <td>39.5</td> <td>74.5</td> </tr> </tbody> </table>		A	B	C	U9	18.5	40.5	75.5	PR	22.5	42	77	PR-J	22.5	45.5	80.5	LB	26.5	49	84	LB-J	26.5	51	86	JN	18.5	39.5	74.5	
	A	B	C																											
U9	18.5	40.5	75.5																											
PR	22.5	42	77																											
PR-J	22.5	45.5	80.5																											
LB	26.5	49	84																											
LB-J	26.5	51	86																											
JN	18.5	39.5	74.5																											
扉厚 42 mm 以上 ～ 50 mm 未満																														
	<table border="1"> <thead> <tr> <th></th> <th>A</th> <th>B</th> <th>C</th> </tr> </thead> <tbody> <tr> <td>U9</td> <td>14.5</td> <td>40.5</td> <td>79.5</td> </tr> <tr> <td>PR</td> <td>18</td> <td>42</td> <td>81</td> </tr> <tr> <td>PR-J</td> <td>18</td> <td>45.5</td> <td>84.5</td> </tr> <tr> <td>LB</td> <td>22.5</td> <td>49</td> <td>88</td> </tr> <tr> <td>LB-J</td> <td>22.5</td> <td>51</td> <td>90</td> </tr> <tr> <td>JN</td> <td>14.5</td> <td>39.5</td> <td>78.5</td> </tr> </tbody> </table>		A	B	C	U9	14.5	40.5	79.5	PR	18	42	81	PR-J	18	45.5	84.5	LB	22.5	49	88	LB-J	22.5	51	90	JN	14.5	39.5	78.5	
	A	B	C																											
U9	14.5	40.5	79.5																											
PR	18	42	81																											
PR-J	18	45.5	84.5																											
LB	22.5	49	88																											
LB-J	22.5	51	90																											
JN	14.5	39.5	78.5																											
扉厚 50 mm 以上 ～ 58 mm 未満																														
	<table border="1"> <thead> <tr> <th></th> <th>A</th> <th>B</th> <th>C</th> </tr> </thead> <tbody> <tr> <td>U9</td> <td>10.5</td> <td>40.5</td> <td>79.5</td> </tr> <tr> <td>PR</td> <td>14</td> <td>42</td> <td>81</td> </tr> <tr> <td>PR-J</td> <td>14</td> <td>45.5</td> <td>84.5</td> </tr> <tr> <td>LB</td> <td>18</td> <td>49</td> <td>88</td> </tr> <tr> <td>LB-J</td> <td>18</td> <td>51</td> <td>90</td> </tr> <tr> <td>JN</td> <td>10.5</td> <td>39.5</td> <td>78.5</td> </tr> </tbody> </table>		A	B	C	U9	10.5	40.5	79.5	PR	14	42	81	PR-J	14	45.5	84.5	LB	18	49	88	LB-J	18	51	90	JN	10.5	39.5	78.5	
	A	B	C																											
U9	10.5	40.5	79.5																											
PR	14	42	81																											
PR-J	14	45.5	84.5																											
LB	18	49	88																											
LB-J	18	51	90																											
JN	10.5	39.5	78.5																											
扉厚 58 mm 以上 ～ 66 mm 未満																														
	<table border="1"> <thead> <tr> <th></th> <th>A</th> <th>B</th> <th>C</th> </tr> </thead> <tbody> <tr> <td>U9</td> <td>6</td> <td>40.5</td> <td>79.5</td> </tr> <tr> <td>PR</td> <td>10</td> <td>42</td> <td>81</td> </tr> <tr> <td>PR-J</td> <td>10</td> <td>45.5</td> <td>84.5</td> </tr> <tr> <td>LB</td> <td>14</td> <td>49</td> <td>88</td> </tr> <tr> <td>LB-J</td> <td>14</td> <td>51</td> <td>90</td> </tr> <tr> <td>JN</td> <td>6</td> <td>39.5</td> <td>78.5</td> </tr> </tbody> </table>		A	B	C	U9	6	40.5	79.5	PR	10	42	81	PR-J	10	45.5	84.5	LB	14	49	88	LB-J	14	51	90	JN	6	39.5	78.5	
	A	B	C																											
U9	6	40.5	79.5																											
PR	10	42	81																											
PR-J	10	45.5	84.5																											
LB	14	49	88																											
LB-J	14	51	90																											
JN	6	39.5	78.5																											

# AL4M-E SERIES

■左右勝手あり  
(左右勝手の見方はP213参照)

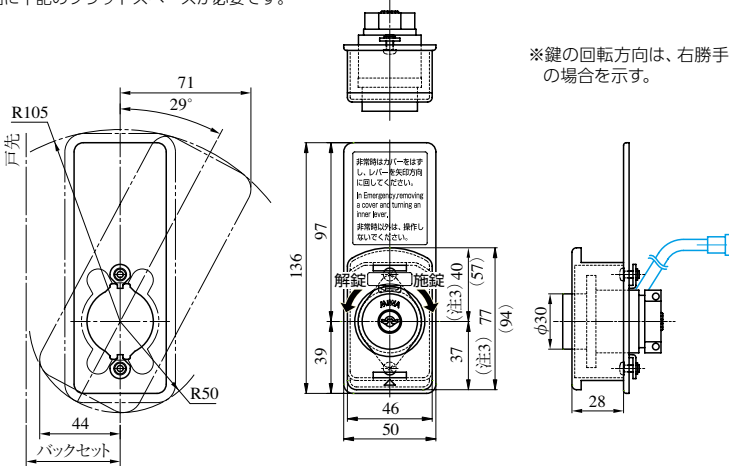
AL4M-E



- (注1) 電気錠の切欠には、通線とプッシングの余裕をみてください。(10mm程度)
- (注2) 本製品は鋼製扉の扉材の板厚寸法がt0.5mm以上~t2.0mm以下の対応となります。
- (注3) AL4M-BE型の場合、非常カバーが( )内寸法になります。
- (注4) 非常開装置付シリンダーの扉厚による寸法図はP651を参照ください。

## 非常開装置付シリンダーユニットの取付について

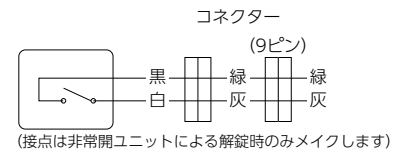
スチール扉へのカバートリツケイタ取付の必要スペース  
スチール扉取付の場合、カバートリツケイタを回転させるため、扉面に下記のフラットスペースが必要です。



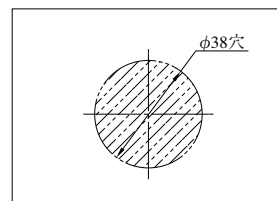
※青線はAL4M-EH型の場合。AL4M-EH型には、通電金具~非常開ユニットおよび電気錠間を結線するコネクターコードが同梱されます。

## AL4M-EH型の場合の電気仕様と内部回路

名称	定格	
リードスイッチ	電圧 DC24V	電流 0.4A
リード線	長さ165mm AWG#28 UL1007 耐熱ビニール電線	



## 非常開装置なしの場合のシリンダーおよびサムターン側の切欠

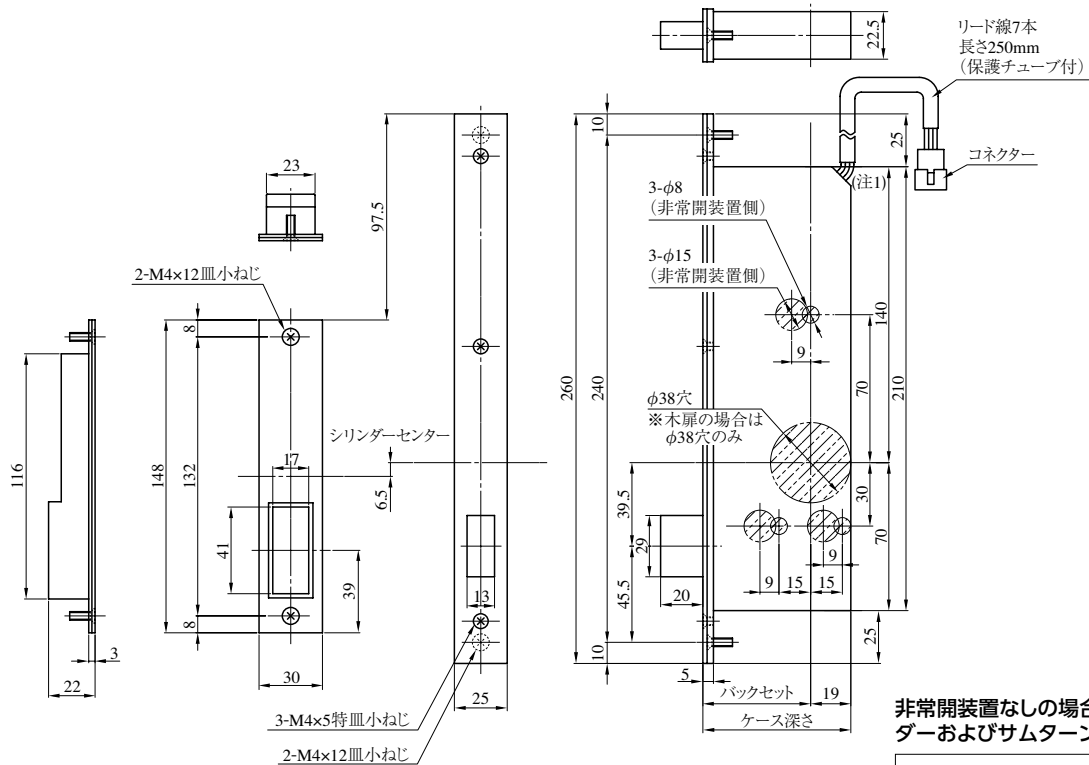


装着可能シリンダー	型式	機能	バックセット (mm) / ケース深さ (mm)	扉厚 (mm以上~mm未満)
U9 PR LB JN	AL4M-E	1E 2E 2DE 2EDE 3DE 4E 4EE	51 / 70 64 / 83	34~42 42~50 50~58 58~66

# AL4M-EP SERIES

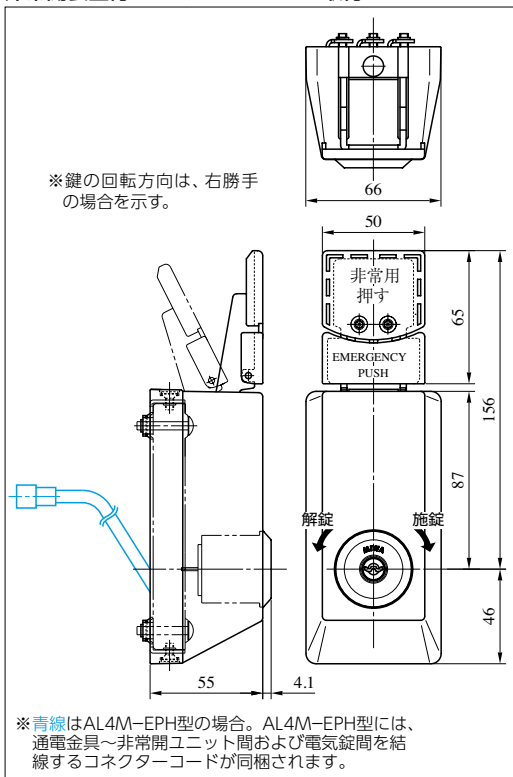
■左右勝手あり  
(左右勝手の見方はP213参照)

AL4M-EP

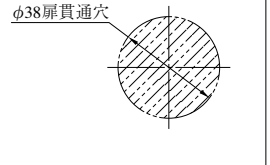


非常開装置なしの場合のシリンダーおよびサムターン側の切欠

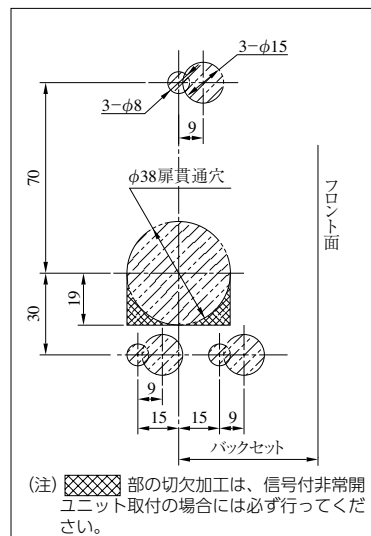
### 非常開装置付シリンダーユニットの取付について



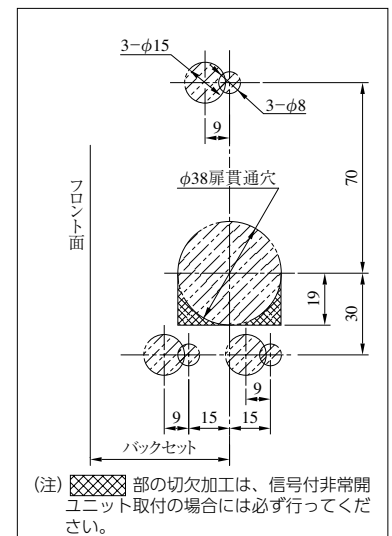
- (注1) 電気錠の切欠には通線とブッシングの余裕をみてください。(10mm程度)
- (注2) 本製品は鋼製扉の扉材の板厚寸法がt0.5mm以上～t2.0mm以下の対応となります。
- (注3) 信号付きAL4M-EPHの場合は、切欠が追加となります。下記の切欠図を参照ください。
- (注4) AL4M-EPH型の場合の電気仕様と内部回路はP744を参照ください。



### AL4M-EPH型の場合の非常開ユニット側切欠寸法【左勝手】



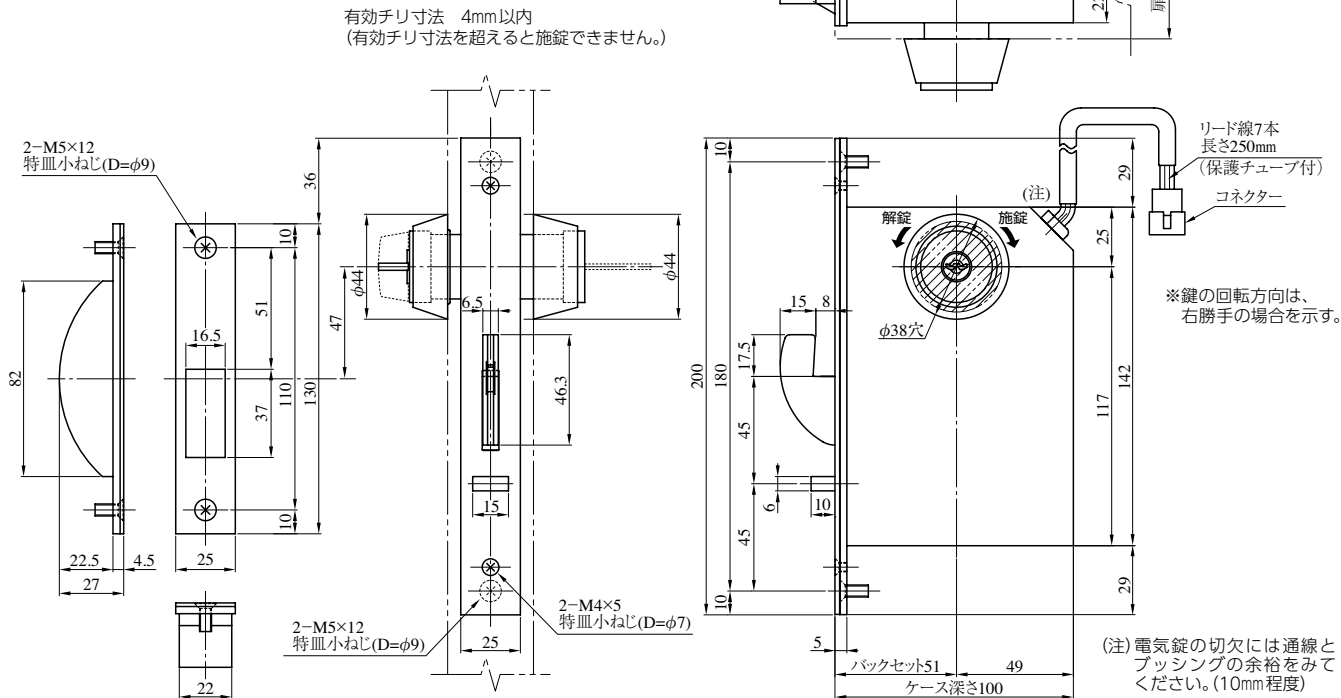
### AL4M-EPH型の場合の非常開ユニット側切欠寸法【右勝手】



装着可能シリンダー	型式	機能	バックセット (mm) / ケース深さ (mm)	扉厚 (mm以上～mm未満)
U9 PR JN	AL4M-EP	1EP 2EP 2DEP 2EDEP 3DEP 4EP 4EEP	51 / 70 64 / 83	35～42 42～50 50～58 58～66

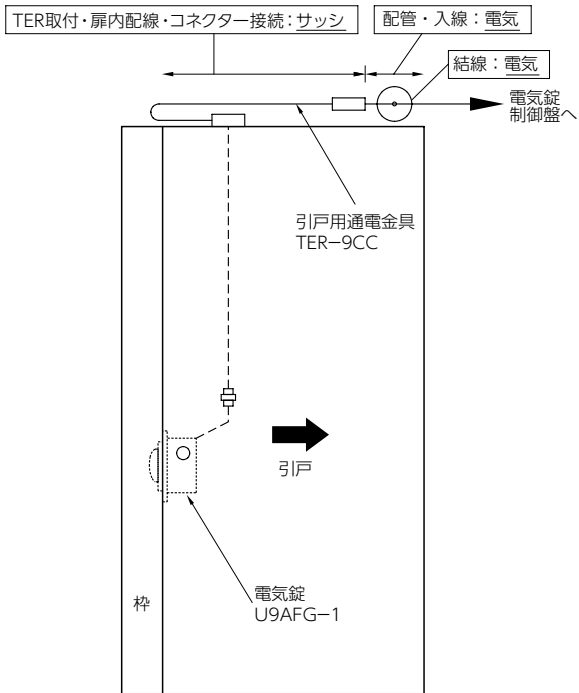
(注) LBシリンダーは装着できませんのでご注意ください。

AFG

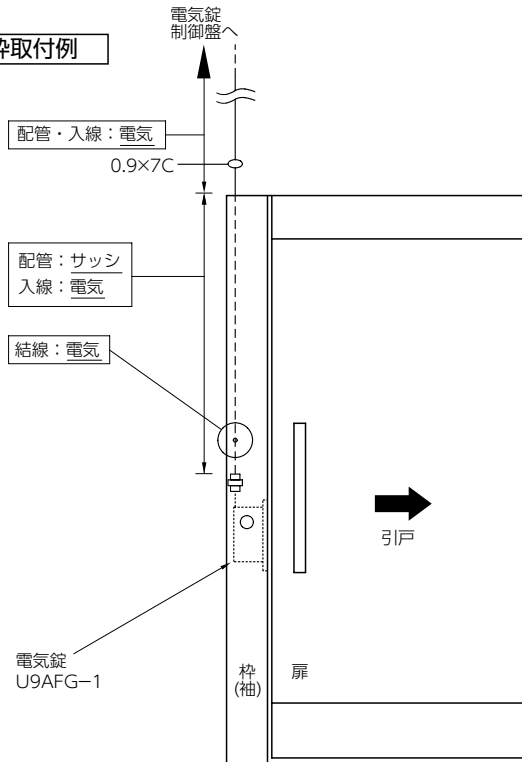


取付参考・施工区分図

扉取付例



枠取付例



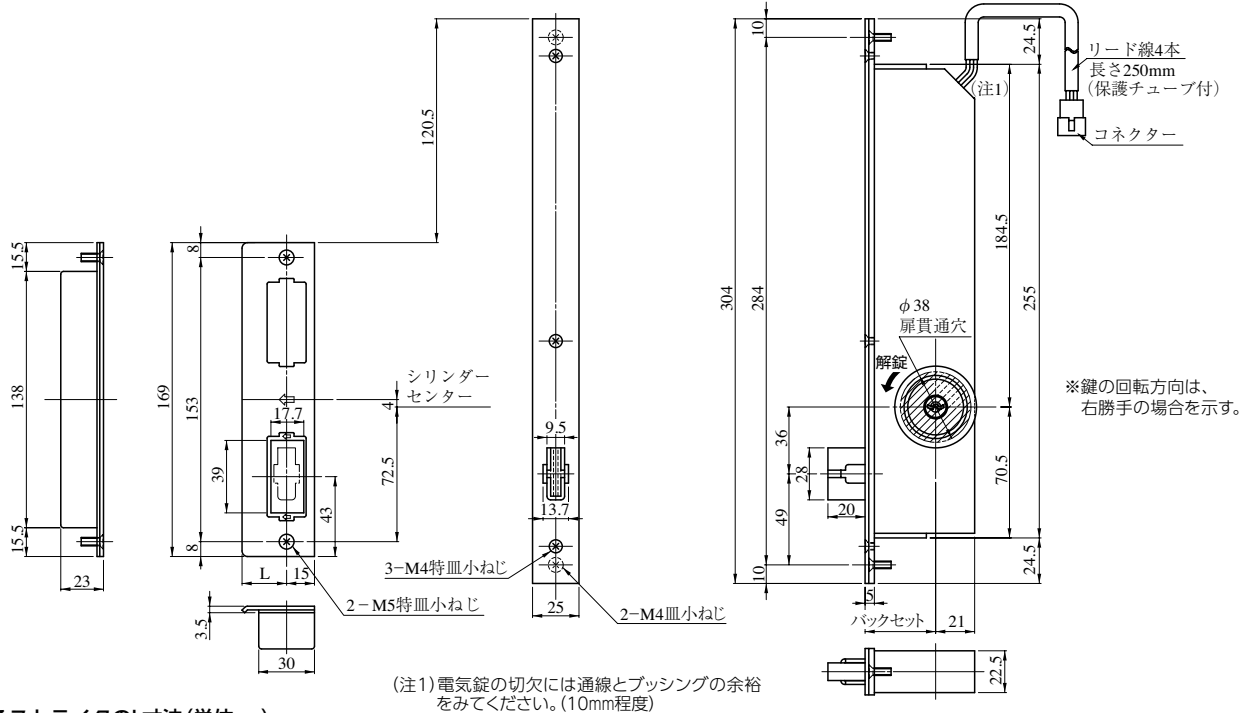
※各機器への入線長さは機器取付位置から+500mm程度の余裕をもたせてください。  
※電気錠の取り付けや、コネクター同士の接続は、サッシ工事とする。

装着可能シリンダー	型 式	機 能	バックセット(mm) / ケース深さ(mm)	扉厚(mm以上~mm未満)
U9 PR(-J) LB(-J) JN	AFG	1 2 3 4	51 / 100	33~42 42~50 50~58 58~66

# IEDM/IEVM SERIES (2023年9月末廃止予定品)

## IEDM SERIES

■左右勝手共通



(注1) 電気錠の切欠には通線とプッシングの余裕をみてください。(10mm程度)

●扉厚によるストライクのL寸法(単位mm)

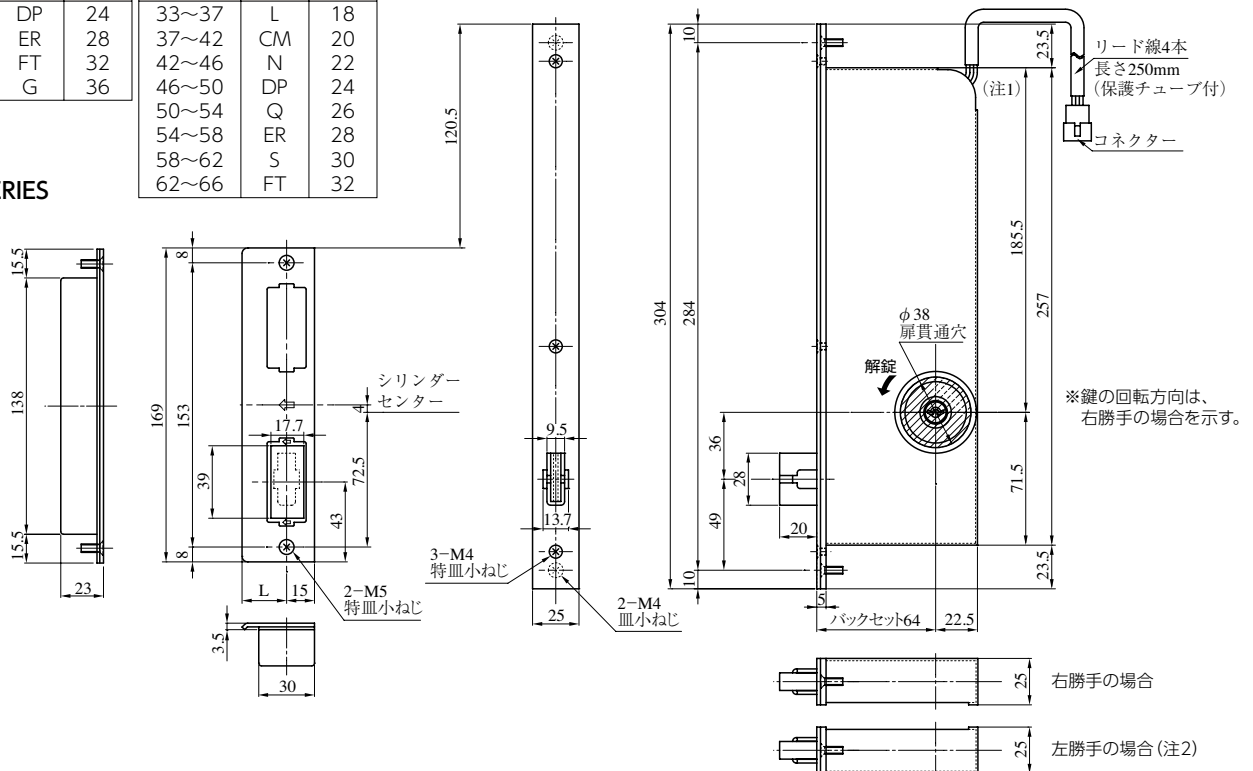
片開き扉用			両開き扉用		
扉厚(壁~扉)	記号	L寸法	扉厚(壁~扉)	記号	L寸法
33~42	DP	24	33~37	L	18
42~50	ER	28	37~42	CM	20
50~58	FT	32	42~46	N	22
58~66	G	36	46~50	DP	24
			50~54	Q	26
			54~58	ER	28
			58~62	S	30
			62~66	FT	32

■左右勝手あり

本図は外開き右勝手を示す

(左右勝手の見方はP41参照)

## IEVM SERIES



※錠の回転方向は、右勝手の場合を示す。

右勝手の場合

左勝手の場合(注2)

(注2) プロテクタープレートが反対側に取り付けられます。

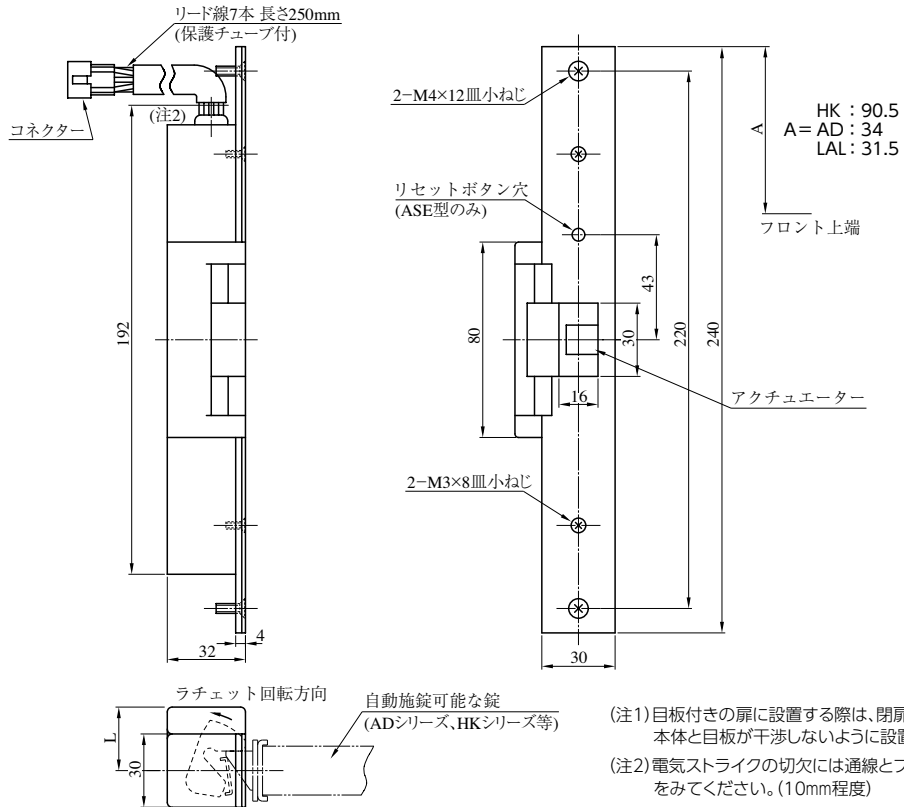
装着可能シリンダー	型式	機能	バックセット (mm) / ケース深さ (mm)	扉厚 (mm以上~mm未満)
U9 PR(-J) LB(-J) JN	IEDM	1	38 / 59	33~42 42~50 50~58 58~66
		2	51 / 72	
		3	64 / 85	
		4	64 / 85	
	IEVM	1	64 / 86.5	
		4		

IEDM  
IEVM

# ASE・AST・ASR型

■左右勝手共通

ASE  
AST  
ASR  
ASZ



●扉厚によるL寸法(単位mm)

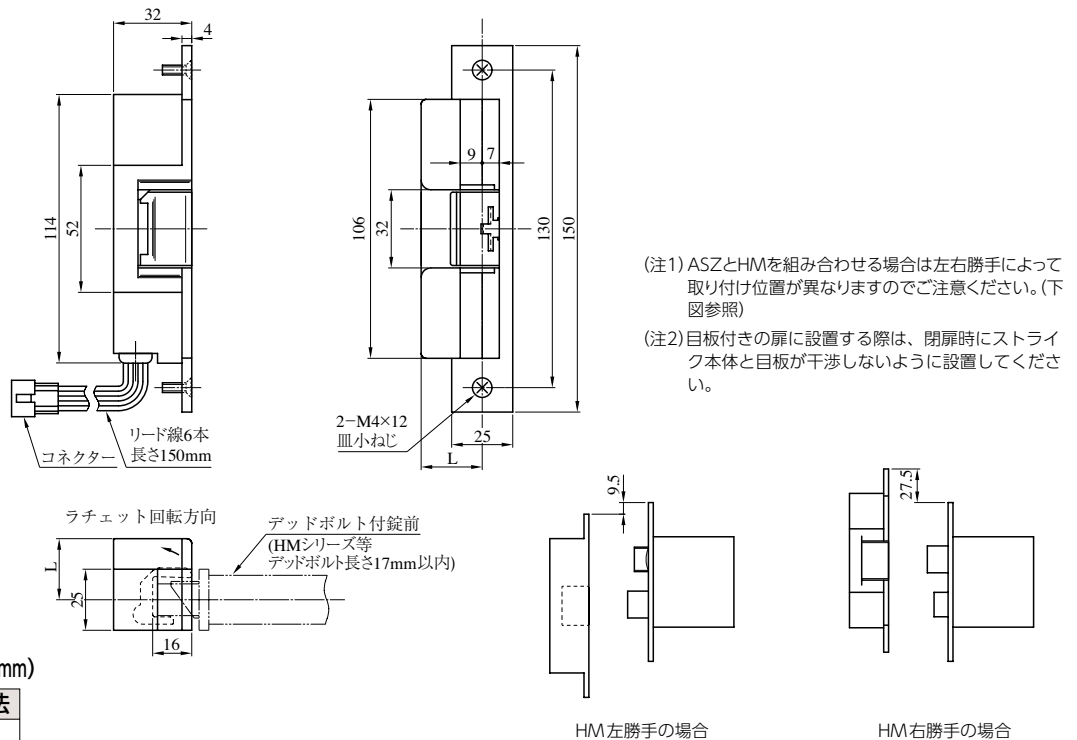
片開き扉用		
扉厚(※～番)	記号	L寸法
33～42	D	26
42～50	E	30
50～58	F	34
58～66	G	38

両開き扉用		
扉厚(※～番)	記号	L寸法
33～42	C	23
42～50	D	26
50～58	E	30
58～66	F	34

(注1) 目板付きの扉に設置する際は、閉扉時にストライク本体と目板が干渉しないように設置してください。  
(注2) 電気ストライクの切欠には通線とプッシングの余裕をみてください。(10mm程度)

# ASZ型

■左右勝手共通



●扉厚によるL寸法(単位mm)

扉厚(※～番)	記号	L寸法
29～36	CM	21
36～42	DP	25

HM左勝手の場合

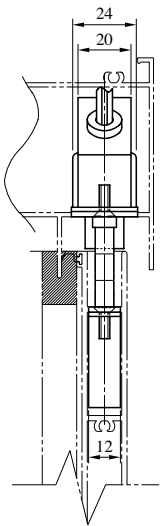
HM右勝手の場合

# EL-101 型

■左右勝手共通

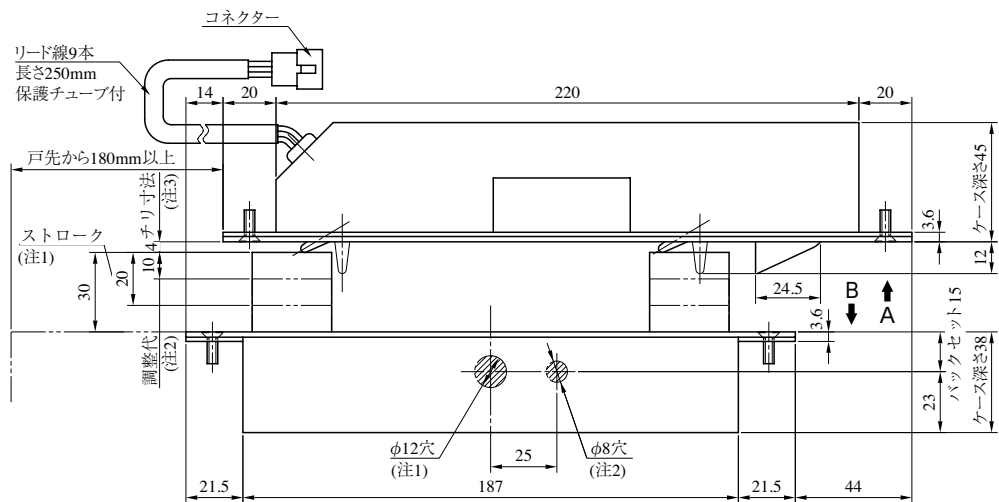
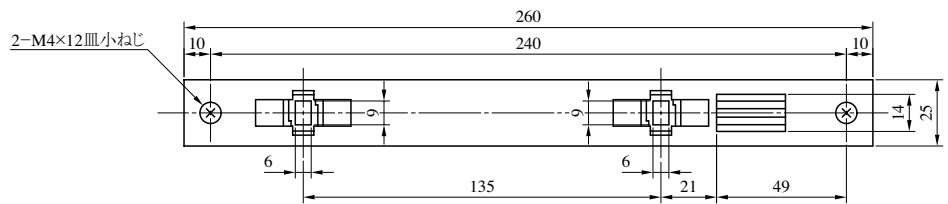
EL  
-101

納まり参考図



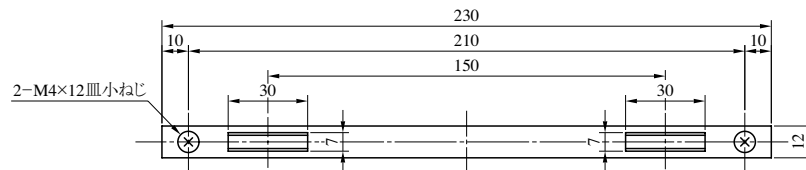
EL-101.CSS

A矢視図



EL-101.CSH

B矢視図

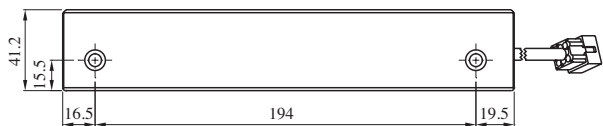
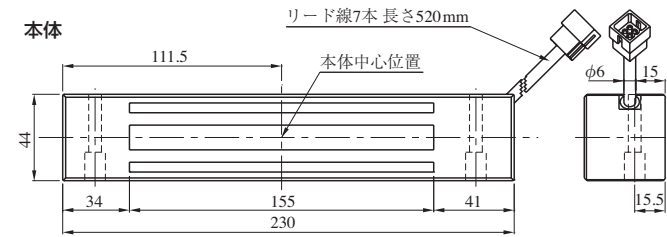
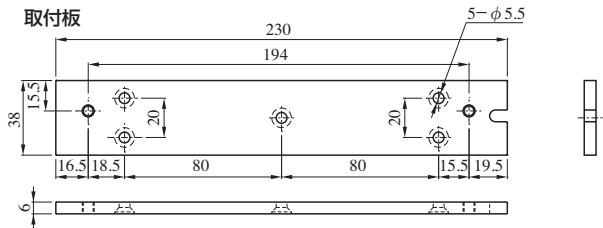


- (注1) φ12穴にマイナスドライバーを差し込み、まわすことにより本締錠を手動で解錠できます。本締錠のデッドボルトのストローク(可動範囲)は20mmです。(調整代10mm調整時はストロークは10mm)
- (注2) φ8穴にマイナスドライバーを差し込み、まわすことにより本締錠のデッドボルトの出寸法(最大30mm)が調整できます。調整可能範囲は調整代10mm(出寸法30~20mmの範囲)です。(調整ねじはデッドを押し込んだ状態で回してください。)
- (注3) 電気ストライクと本締錠のデッドボルトのチリ寸法が4mm以内となるよう、サッシ設計願います。
- (注4) 取付位置は、居室使用者がラッチボルト・デッドボルト・スイッチに触ることができない位置を選んでください。  
製品を窓枠外に露出して取り付けたい場合も、ラッチボルト・デッドボルト・スイッチに触れないように、隠蔽のためのカバーを設けてください。  
※部品に触れることのできる状態でご使用になると、指をはさんで怪我をしたり、開扉制限が解除され、人が通過できる状態になる恐れがあります。

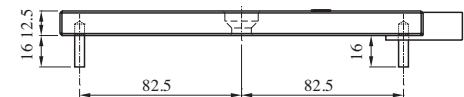
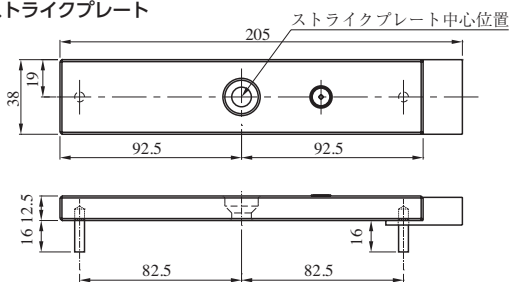
# EML SERIES

EML

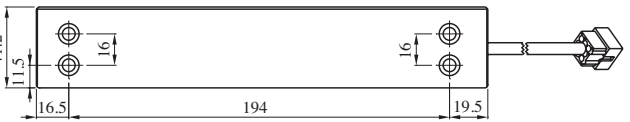
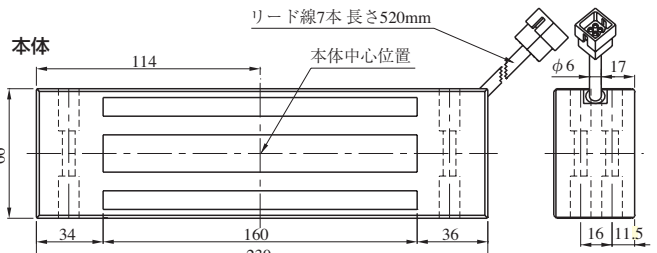
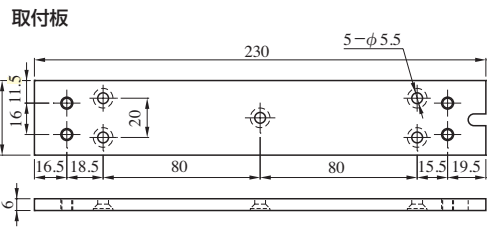
## EML600型



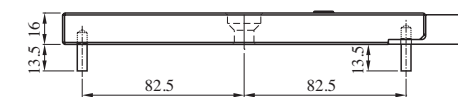
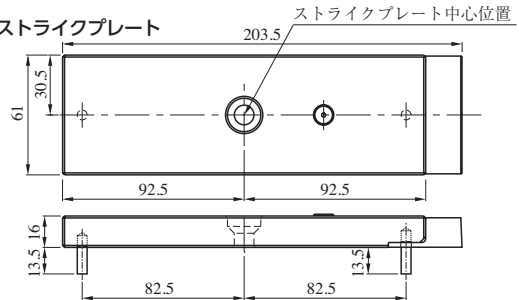
## ストライクプレート



## EML1200型 (2023年12月末廃止予定品)



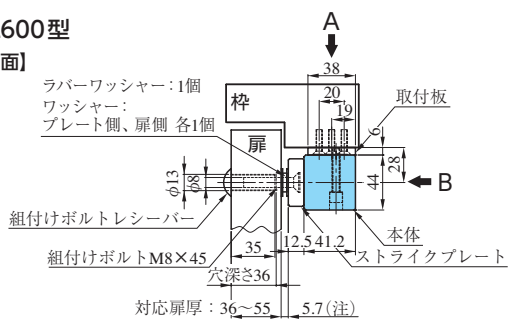
## ストライクプレート



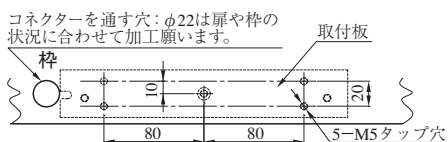
## 代表的な取付例【外開き扉の場合】

### EML600型

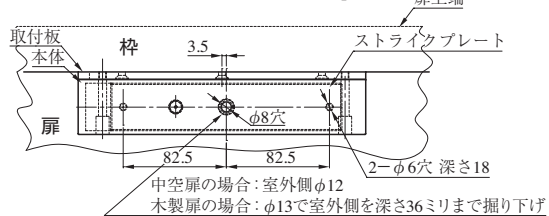
#### 【横断面】



#### 【A矢視図:本体取付用枠加工図】

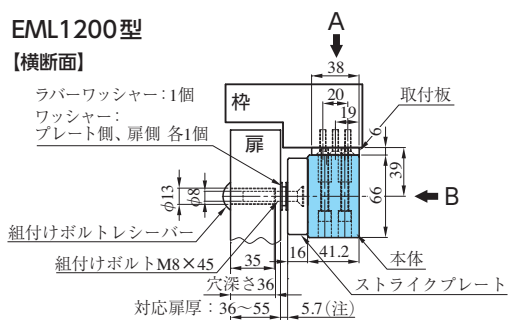


#### 【B矢視図:ストライクプレート取付用扉加工図】

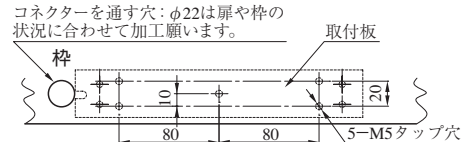


### EML1200型

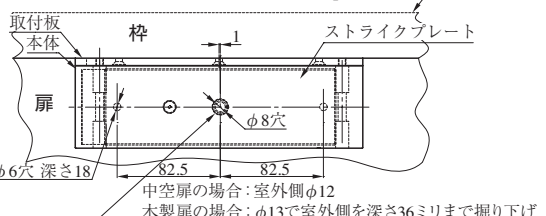
#### 【横断面】



#### 【A矢視図:本体取付用枠加工図】



#### 【B矢視図:ストライクプレート取付用扉加工図】



(注)扉とストライクプレートとの間のラバーワッシャーは、5.7mm程度になるまで締めてください。



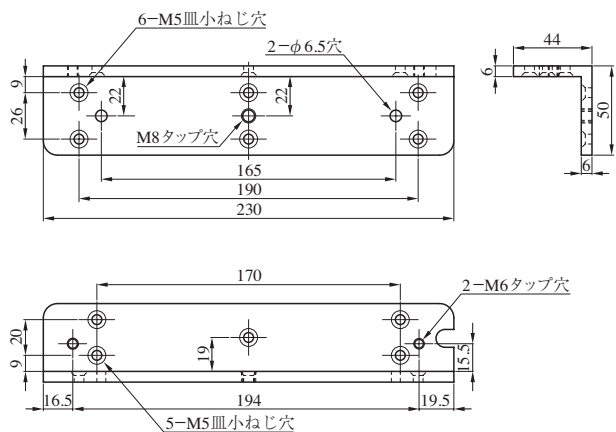


# EML SERIES

EML

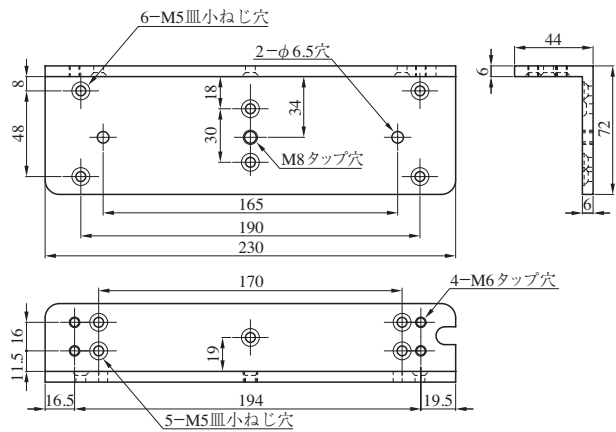
## EML600用ブラケット

### L型ブラケット EML600.LB

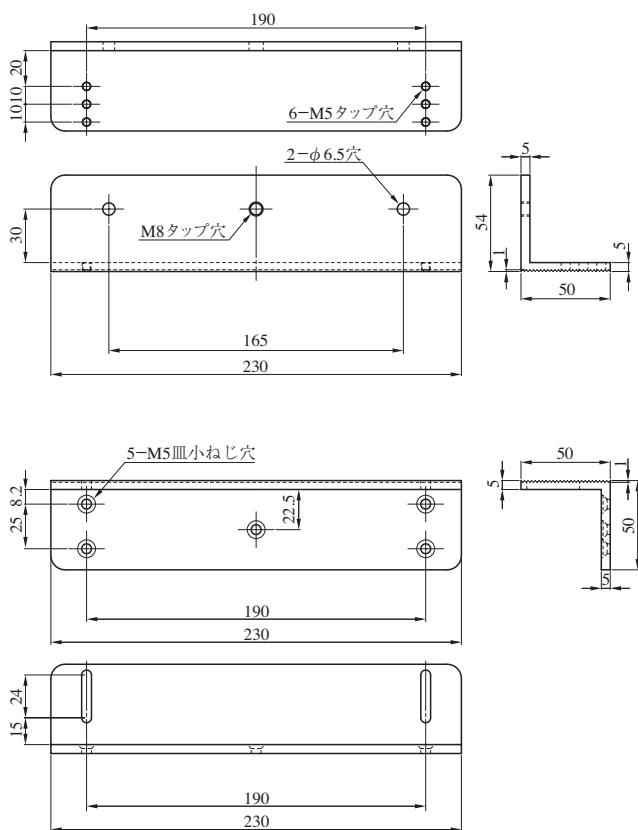


## EML1200用ブラケット (2023年12月末廃止予定品)

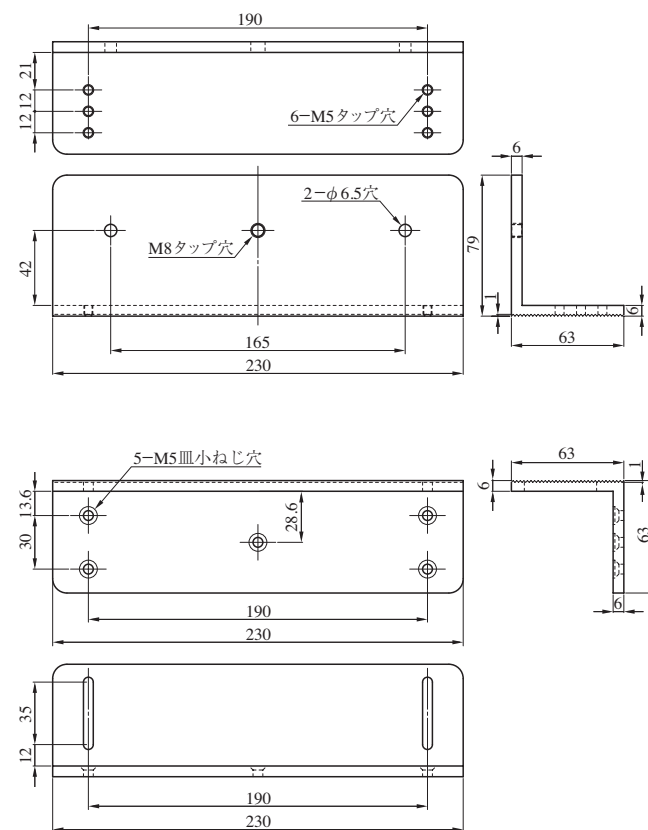
### L型ブラケット EML1200.LB



### Z型ブラケット EML600.ZB



### Z型ブラケット EML1200.ZB



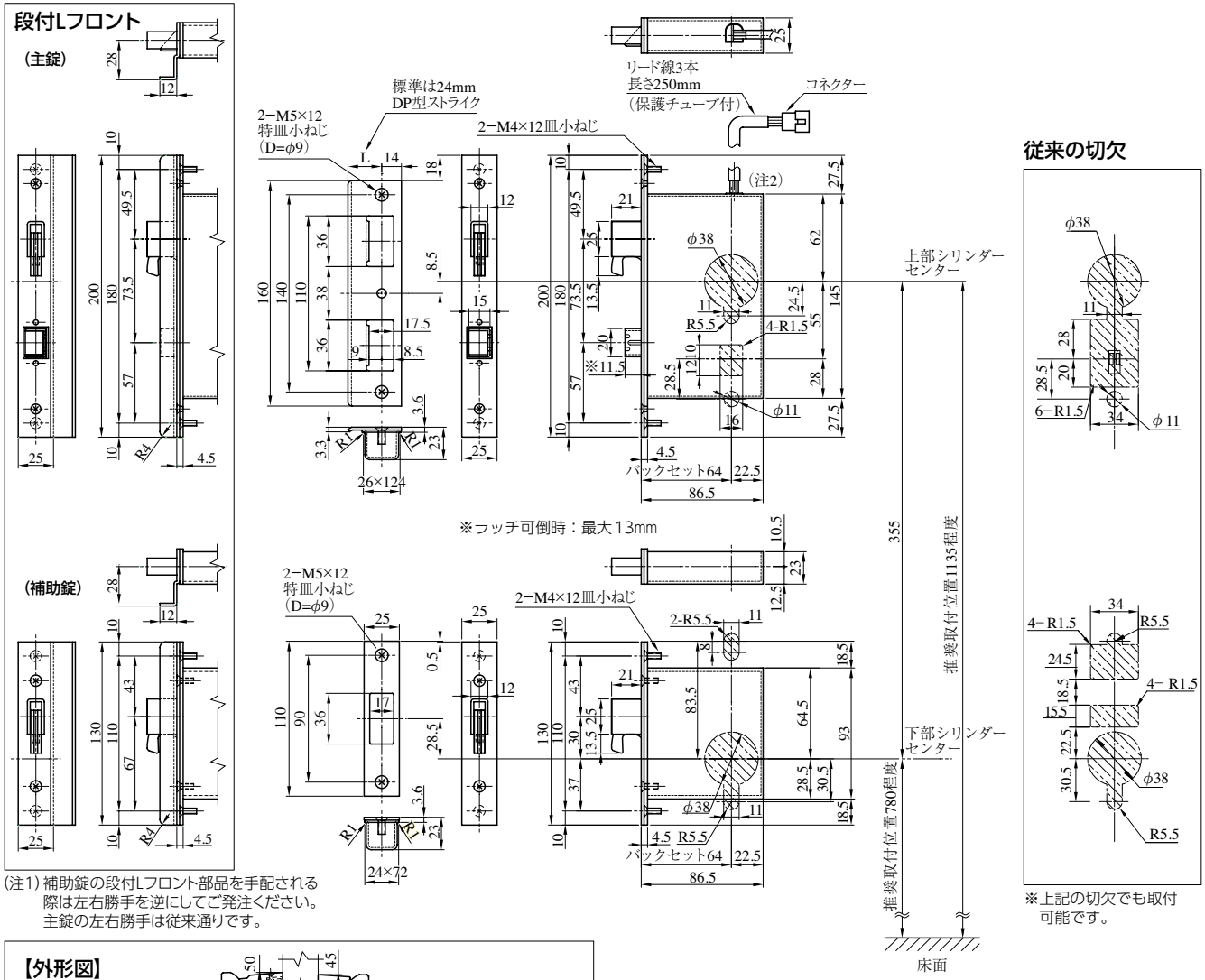
### ブラケット型式

	L型ブラケット	Z型ブラケット
EML600用	EML600.LB	EML600.ZB
EML1200用	EML1200.LB	EML1200.ZB

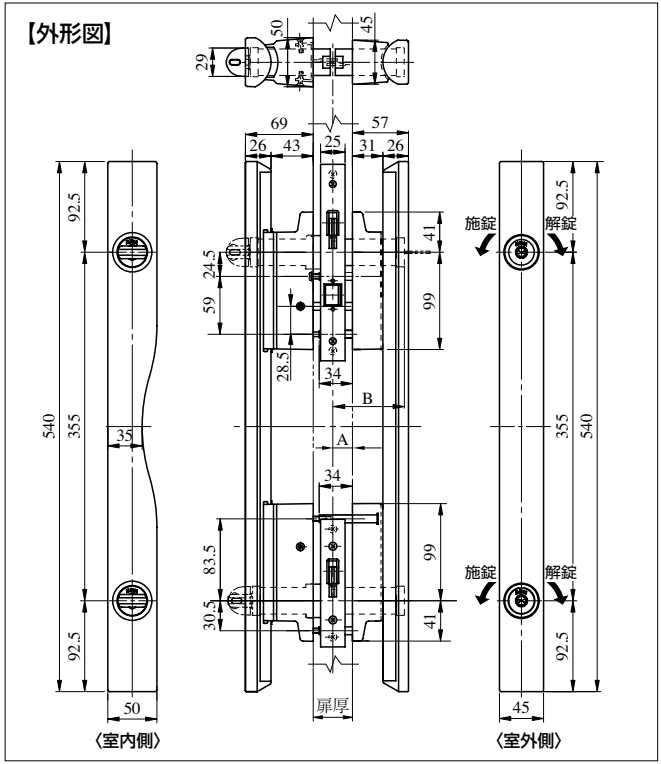
■左右勝手あり  
本図は外開き右勝手を示す  
(左右勝手の見方はP383参照)

# PLVFK SERIES

## PRPLVFK777DV-1型



(注1) 補助錠の段付Lフロント部品を手配される際は左右勝手を逆にご発注ください。主錠の左右勝手は従来通りです。



※錠の回転方向は、右勝手の場合を示す。

- PLVFK777DV-1の推奨取付位置について(ご参考数値)
  - グリップセンターを床面から960mm位置に取り付ける場合
    - 床面から上部シリンダー中心まで：1,135mm程度
    - 床面から下部シリンダー中心まで：780mm程度
- (注2) 電気錠の切欠には通線とプッシングの余裕を見てください。(5mm程度)
- (注3) 扉の切欠寸法精度、取付ステーの溶接寸法精度には十分ご注意ください。精度が悪い場合、取り付けできないことがあります。

●扉厚によるストライクのL寸法(単位mm)

片開き扉用			両開き扉用		
扉厚(※～番)	記号	L寸法	扉厚(※～番)	記号	L寸法
36～42	DP	24	36～37	L	18
42～45※	ER	28	37～42	CM	20
			42～45※	N	22

※45mmを含む

●扉厚(A寸法)によるB寸法(単位mm)

扉厚(A寸法)	B寸法
18以上～22未満	73
22以上～22.5以下	77

(注4) グリップ正面からのシリンダーの落ち込み寸法は、各種条件によって異なります。

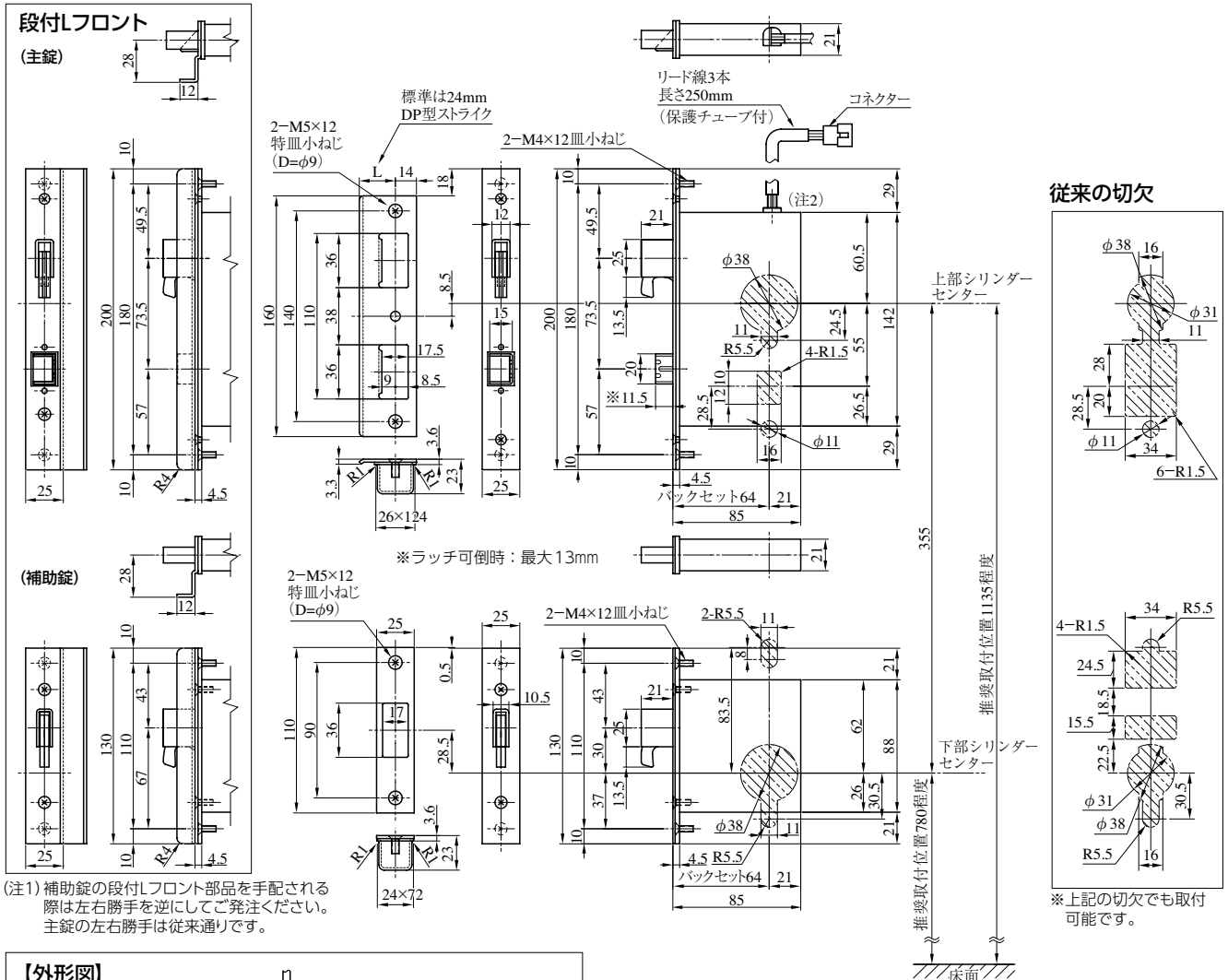
PLVFK

# PLFK SERIES

■左右勝手あり  
本図は外開き右勝手を示す  
(左右勝手の見方はP383参照)

## PRPLFK777DW-1型

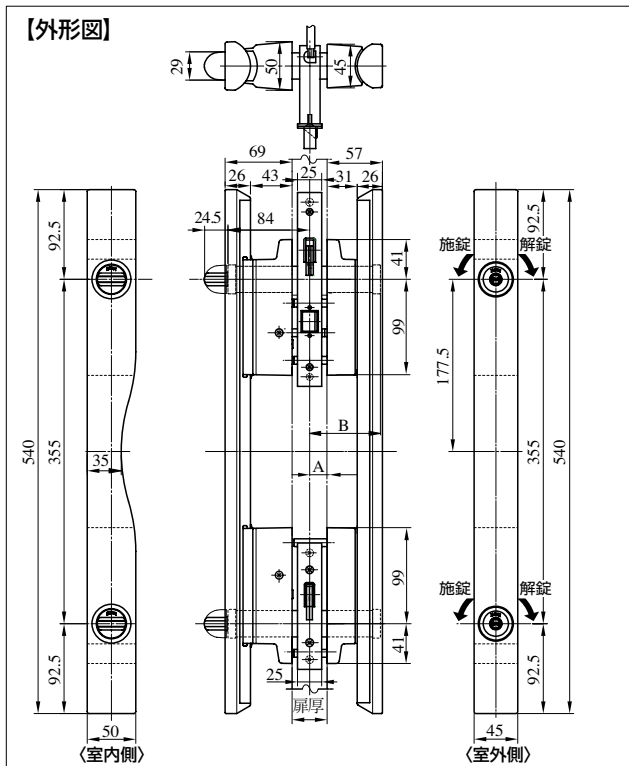
PLFK



(注1) 補助錠の段付Lフロント部品を手配される際は左右勝手を逆にご発注ください。主錠の左右勝手は従来通りです。

※上記の切欠でも取付可能です。

### 【外形図】



※錠の回転方向は、右勝手の場合を示す。

### ●PLFK777DW-1の推奨取付位置について(ご参考数値)

- グリップセンターを床面から960mm位置に取り付ける場合
- 床面から上部シリンダー中心まで：1,135mm程度
- 床面から下部シリンダー中心まで：780mm程度

- (注2) 電気錠の切欠には通線とプッシングの余裕を見てください。(5mm程度)  
(注3) 扉の切欠寸法精度、取付ステーの溶接寸法精度には十分ご注意ください。精度が悪い場合、取り付けできないことがあります。

### ●扉厚によるストライクのL寸法(単位mm)

片開き扉用			両開き扉用		
扉厚(壁~扉)	記号	L寸法	扉厚(壁~扉)	記号	L寸法
36~42	DP	24	36~37	L	18
42~45*	ER	28	37~42	CM	20
			42~45*	N	22

※45mmを含む

### ●扉厚(A寸法)によるB寸法(単位mm)

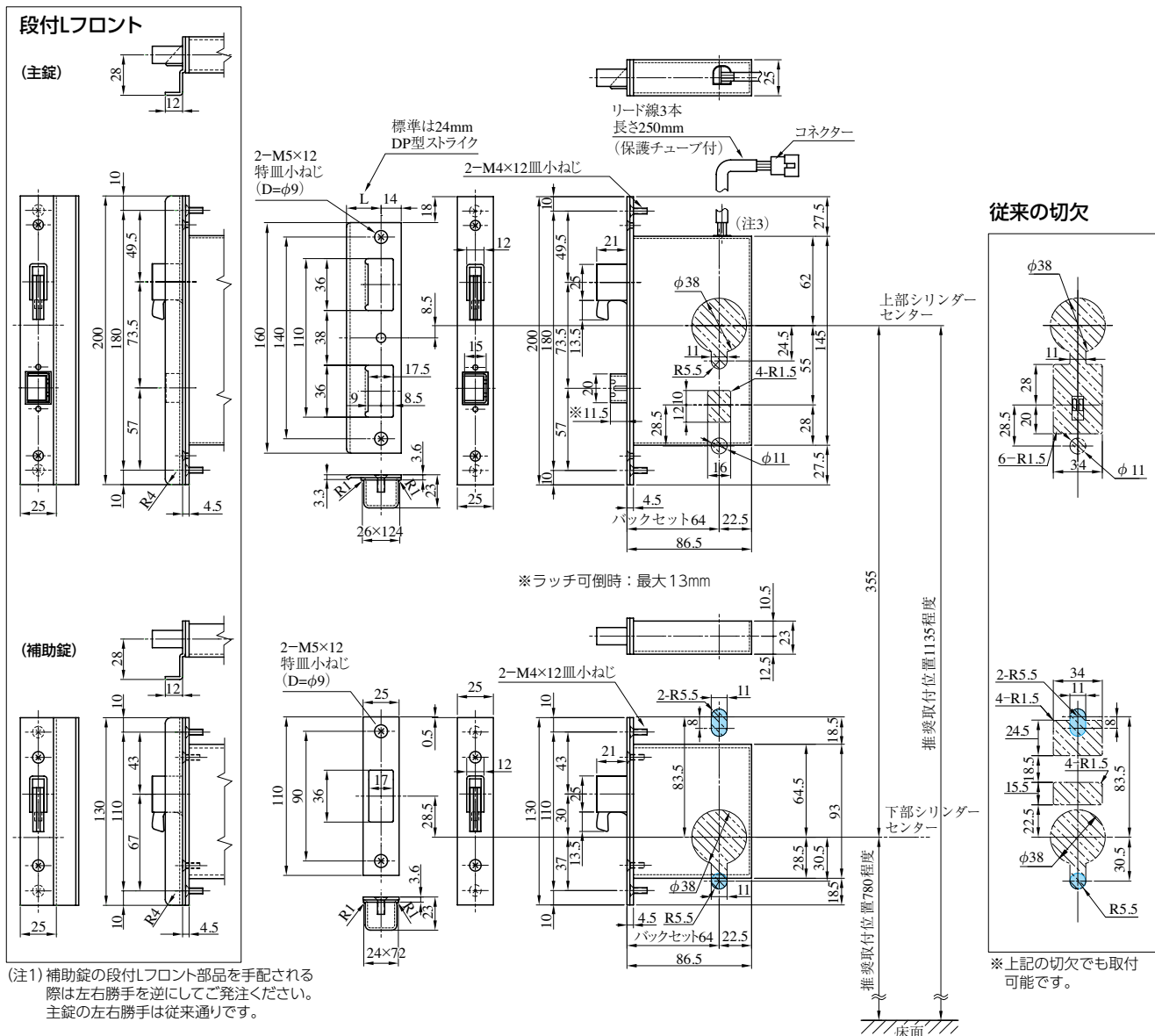
扉厚(A寸法)	B寸法
18以上~22未満	73
22以上~22.5以下	77

(注4) グリップ正面からのシリンダーの落ち込み寸法は、各種条件によって異なります。

# PGVFK SERIES

■左右勝手あり  
本図は外開き右勝手を示す  
(左右勝手の見方はP383参照)

## PGVFK713(714)W-1型 / PGVFK571DV-1型



(注1) 補助錠の段付フロント部品を手配される際は左右勝手を逆にご発注ください。主錠の左右勝手は従来通りです。

●扉厚によるストライクのL寸法(単位mm)

片開き扉用			両開き扉用		
扉厚(φ~)	記号	L寸法	扉厚(φ~)	記号	L寸法
36~42	DP	24	36~37	L	18
42~45*	ER	28	37~42	CM	20
			42~45*	N	22

※45mmを含む

●PGVFKの推奨取付位置について(ご参考数値)

- グリップ(バー) センターを床面から960mm位置に取り付ける場合
- 床面から上部シリンダー中心まで：1,135mm程度
- 床面から下部シリンダー中心まで：780mm程度

- (注2) プッシュグリップ、プッシュバーの形状は713、714、571型(P667)を参照ください。
- (注3) 電気錠の切欠には通線とプッシングの余裕をみてください。(5mm程度)
- (注4) 扉の切欠寸法精度、取付ステーの溶接寸法精度には十分ご注意ください。精度が悪い場合、取り付けできないことがあります。
- (注5) シングルロックの場合、下部台座の切欠は青色の部分のみです。

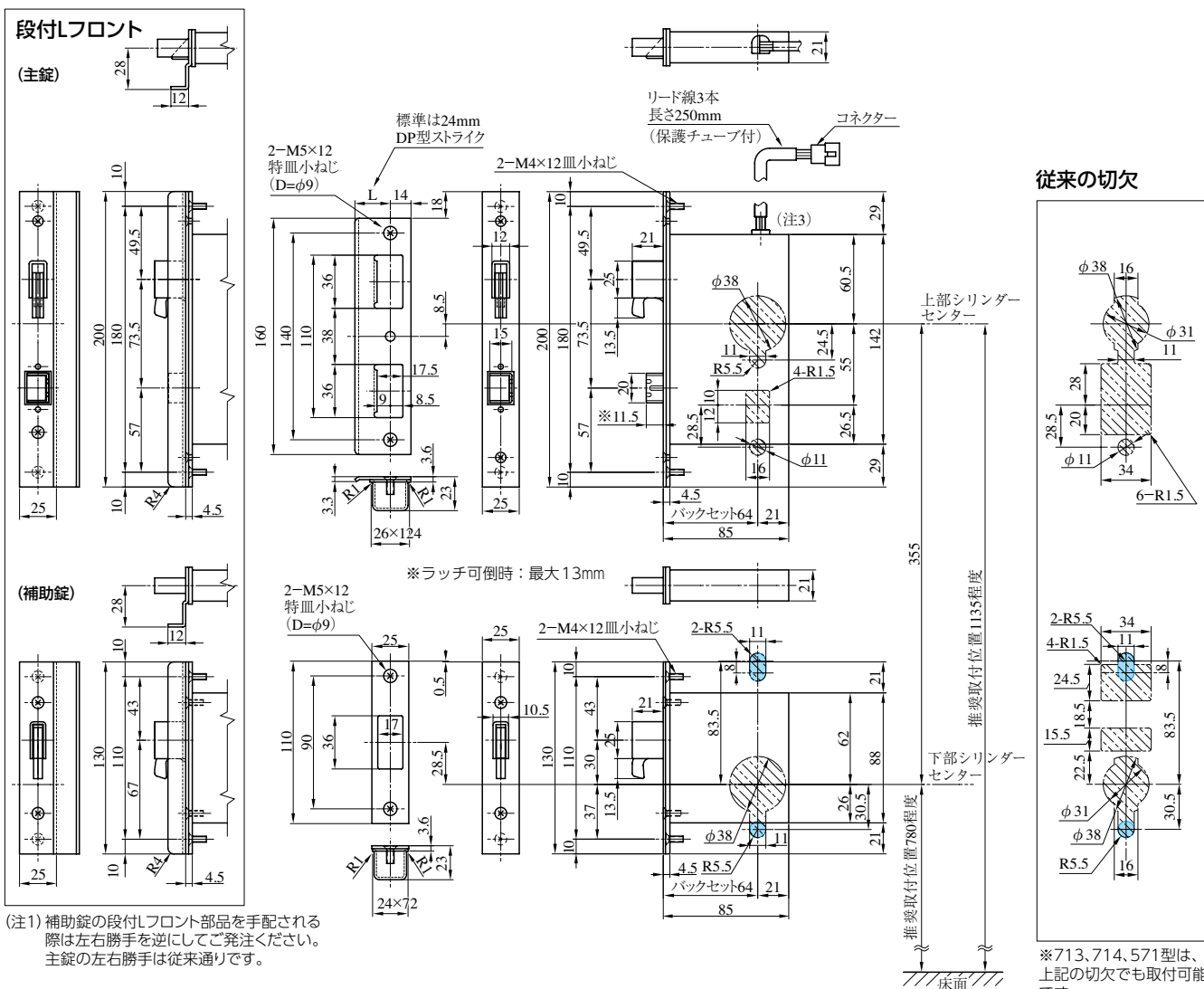
PGVFK

# PGFK SERIES

■左右勝手あり  
本図は外開き右勝手を示す  
(左右勝手の見方はP383参照)

## PGFK716W-U型 / PGFK713(714)W-1型 / PGFK571DW-1型

PGFK



(注1) 補助錠の段付Lフロント部品を手配される際は左右勝手を逆にしてご発注ください。主錠の左右勝手は従来通りです。

### ●扉厚によるストライクのL寸法(単位mm)

片開き扉用			両開き扉用		
扉厚(φ~)	記号	L寸法	扉厚(φ~)	記号	L寸法
36~40*	DP	24	36~37	L	18
42~45*	ER	28	37~40*	CM	20
			42~45*	N	22

※40mmを含む  
※45mmを含む

### ●PGFKの推奨取付位置について(ご参考数値)

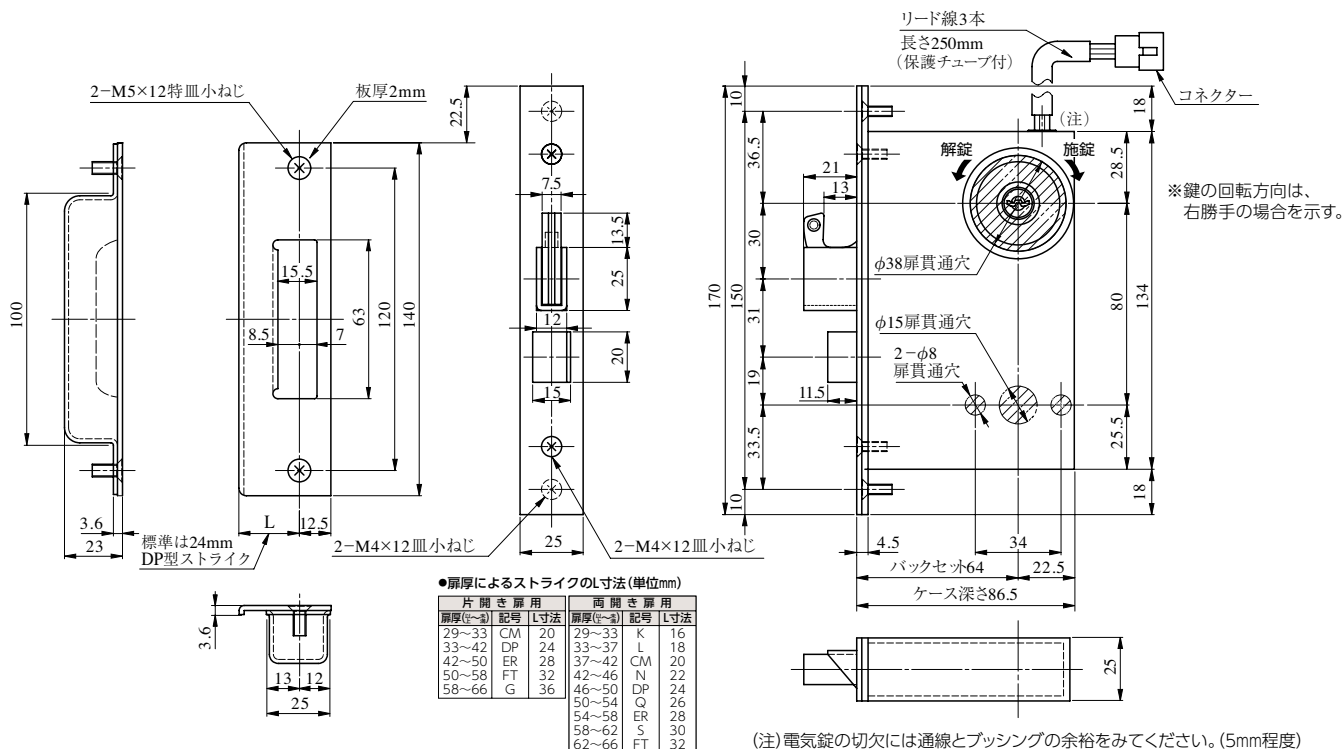
グリップセンターを床面から960mm位置に取り付ける場合  
・床面から上部シリンダー中心まで：1,135mm程度  
・床面から下部シリンダー中心まで：780mm程度

- (注2) プッシュグリップ、プッシュバーの形状はP669を参照ください。  
(注3) 電気錠の切欠には通線とプッシングの余裕を見てください。(5mm程度)  
(注4) 扉の切欠寸法精度、取付ステーの溶接寸法精度には十分ご注意ください。精度が悪い場合、取り付けできないことがあります。  
(注5) シングルロックの場合、下部台座の切欠は青色の部分のみです。

# LVFK・DVFK SERIES

■左右勝手あり  
本図は外開き右勝手を示す  
(左右勝手の見方はP383参照)

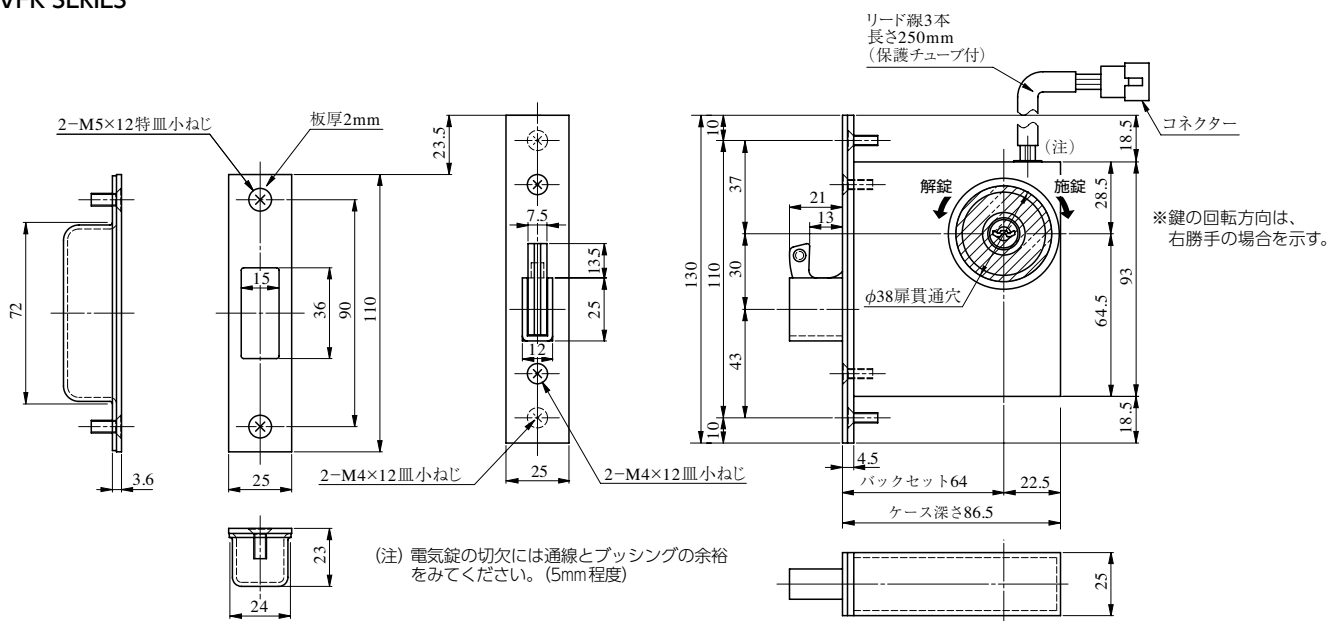
## LVFK SERIES



LVFK  
DVFK

装着可能シリンダー	型 式	レバーハンドル形状	機 能	バックセット(mm) / ケース深さ(mm)	スペーシング(mm)	扉厚(mm以上~mm未満)
U9 PR(-J) LB(-J) JN	LVFK	18,19,20,21,22,23,29,31,32,33, 34,35,50,51,52,53,55,56,57,59, 63,64,65,66,67,68,69,74,342, 346,356,373,391,411,414,420, 421,430,431,432,472	1	64 / 86.5	80	29~33 33~42 42~50 50~58 58~66

## DVFK SERIES



装着可能シリンダー	型 式	機 能	バックセット(mm) / ケース深さ(mm)	扉厚(mm以上~mm未満)
U9 PR(-J) LB(-J) JN	DVFK	1	64 / 86.5	29~33 33~42 42~50 50~58 58~66

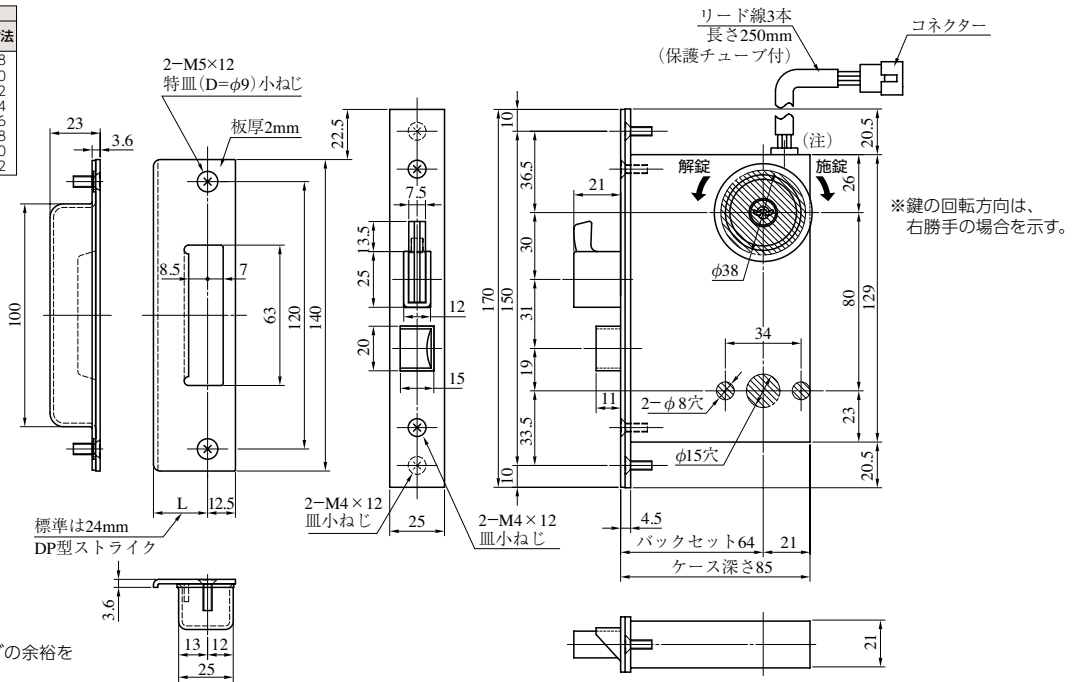
# LAFK・DAFK SERIES

■左右勝手あり  
本図は外開き右勝手を示す  
(左右勝手の見方はP383参照)

## LAFK SERIES

●扉厚によるストライクのL寸法 (単位:mm)

片開き扉用			両開き扉用		
扉厚 (以上~未満)	記号	L寸法	扉厚 (以上~未満)	記号	L寸法
33~42	DP	24	33~37	L	18
42~50	ER	28	37~42	CM	20
50~58	FT	32	42~46	N	22
58~66	G	36	46~50	DP	24
			50~54	Q	26
			54~58	ER	28
			58~62	S	30
			62~66	FT	32

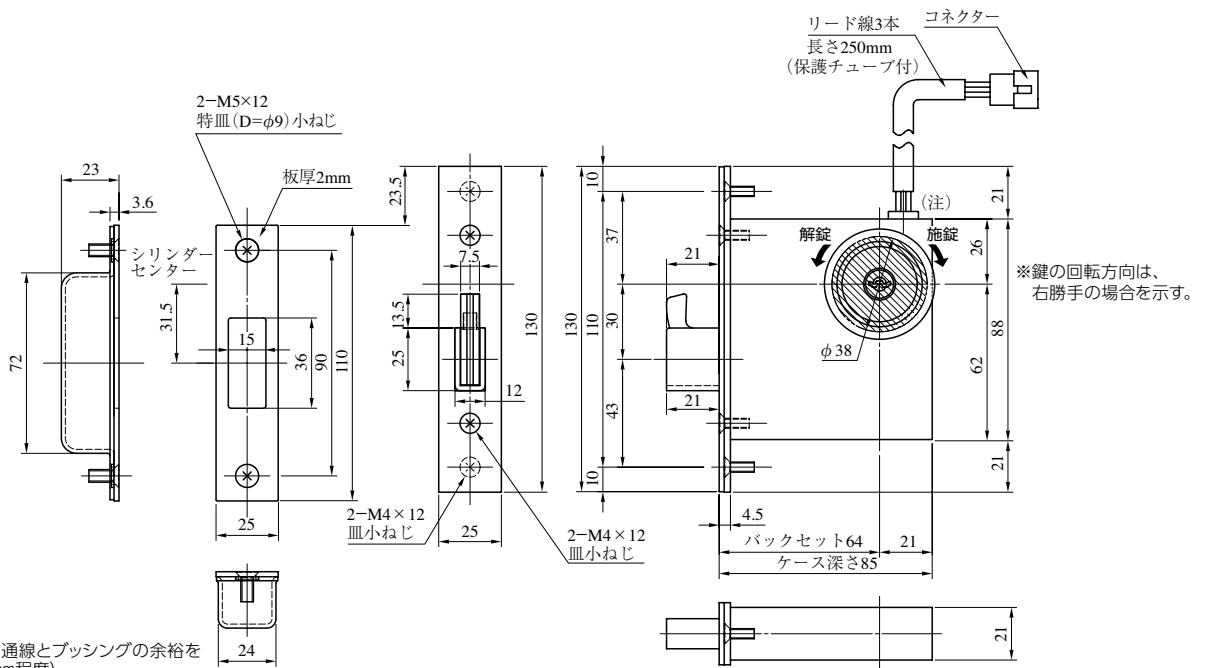


(注)電気錠の切欠には通線とプッシングの余裕をみてください(10mm程度)

装着可能シリンダー	型式	レバーハンドル形状	機能	バックセット (mm) / ケース深さ (mm)	スペーシング (mm)	扉厚 (mm以上~mm未満)
U9 PR (-J) LB (-J) JN	LAFK	18,19,20,21,22,23,29,31,32, 33,34,35,50,51,52,53,55,56, 57,59,63,64,65,66,67,68,69, 74,342,346,356,373,391, 411,414,420,421,430,431, 432,472	1	64 / 85	80	29~33 33~42 42~50 50~58 58~66

(注)レバーハンドルの形状はLAシリーズ(P560~564)をご参照ください。

## DAFK SERIES



(注)電気錠の切欠には通線とプッシングの余裕をみてください(10mm程度)

装着可能シリンダー	型式	機能	バックセット (mm) / ケース深さ (mm)	扉厚 (mm以上~mm未満)
U9 PR (-J) LB (-J) JN	DAFK	1	64 / 85	29~33 33~42 42~50 50~58 58~66

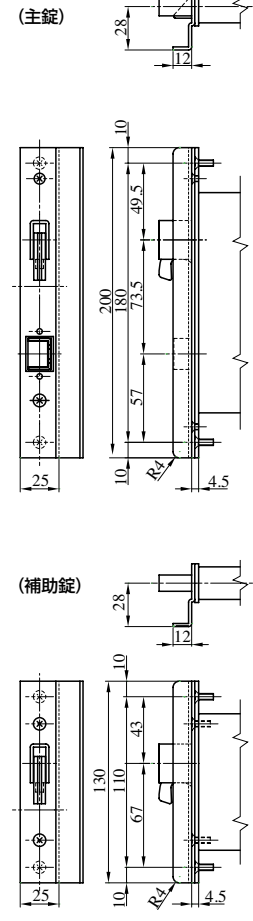


# PLFZ SERIES

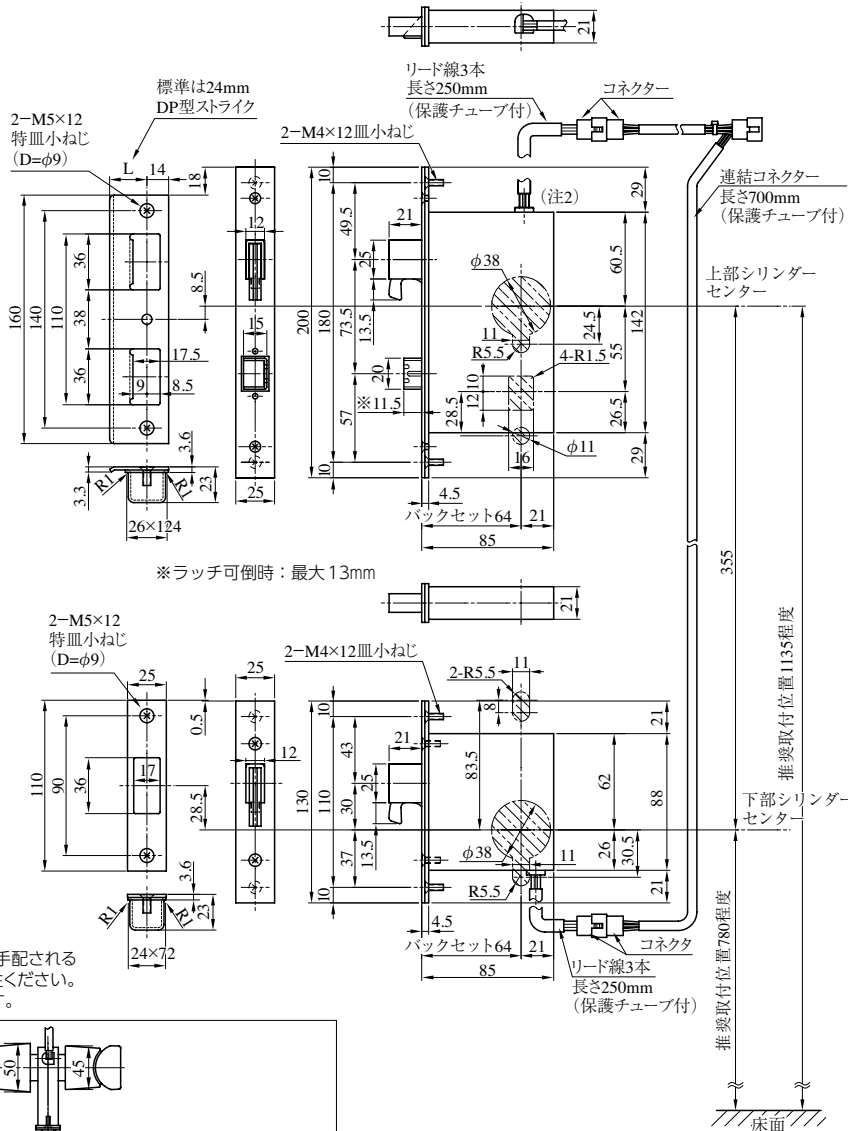
■左右勝手あり  
本図は外開き右勝手を示す  
(左右勝手の見方はP386参照)

## PRPLFZ777DW-1型

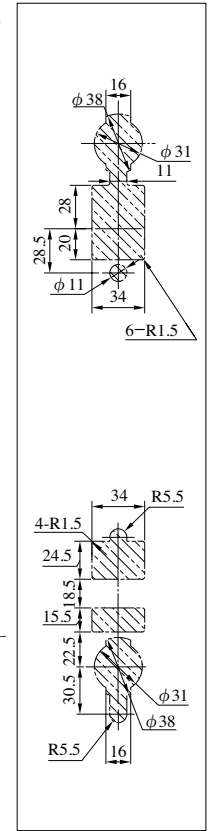
### 段付Lフロント



(注1) 補助錠の段付Lフロント部品を手配される際は左右勝手を逆にご発注ください。主錠の左右勝手は従来通りです。

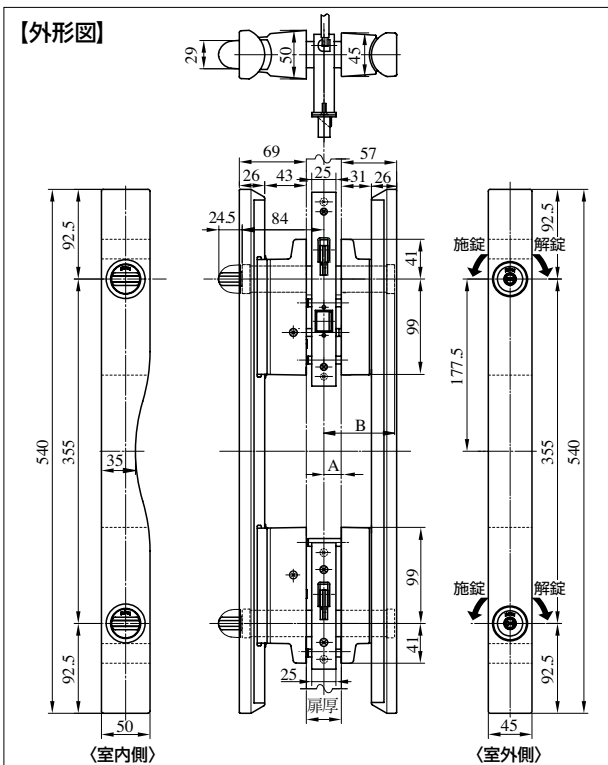


### 従来の切欠



※上記の切欠でも取付可能です。

### 【外形図】



※錠の回転方向は、右勝手の場合を示す。

### ●PLFZ777DW-1の推奨取付位置について(ご参考数値)

- グリップセンターを床面から960mm位置に取り付ける場合
- ・床面から上部シリンダー中心まで：1,135mm程度
  - ・床面から下部シリンダー中心まで：780mm程度

- (注2) 電気錠の切欠には通線とプッシングの余裕を見てください。(5mm程度)  
(注3) 扉の切欠寸法精度、取付ステーの溶接寸法精度には十分ご注意ください。精度が悪い場合、取り付けできないことがあります。

### ●扉厚によるストライクのL寸法(単位mm)

片開き扉用			両開き扉用		
扉厚(壁～扉)	記号	L寸法	扉厚(壁～扉)	記号	L寸法
36~42	DP	24	36~37	L	18
42~45*	ER	28	37~42	CM	20
			42~45*	N	22

※45mmを含む

### ●扉厚(A寸法)によるB寸法(単位mm)

扉厚(A寸法)	B寸法
18以上~22未満	73
22以上~22.5以下	77

(注4) グリップ正面からのシリンダーの落ち込み寸法は、各種条件によって異なります。

PLFZ

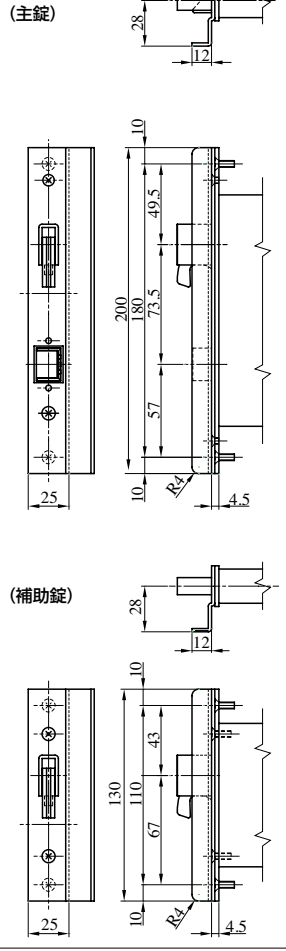
■左右勝手あり  
本図は外開き右勝手を示す  
(左右勝手の見方はP386参照)

# PGFZ SERIES

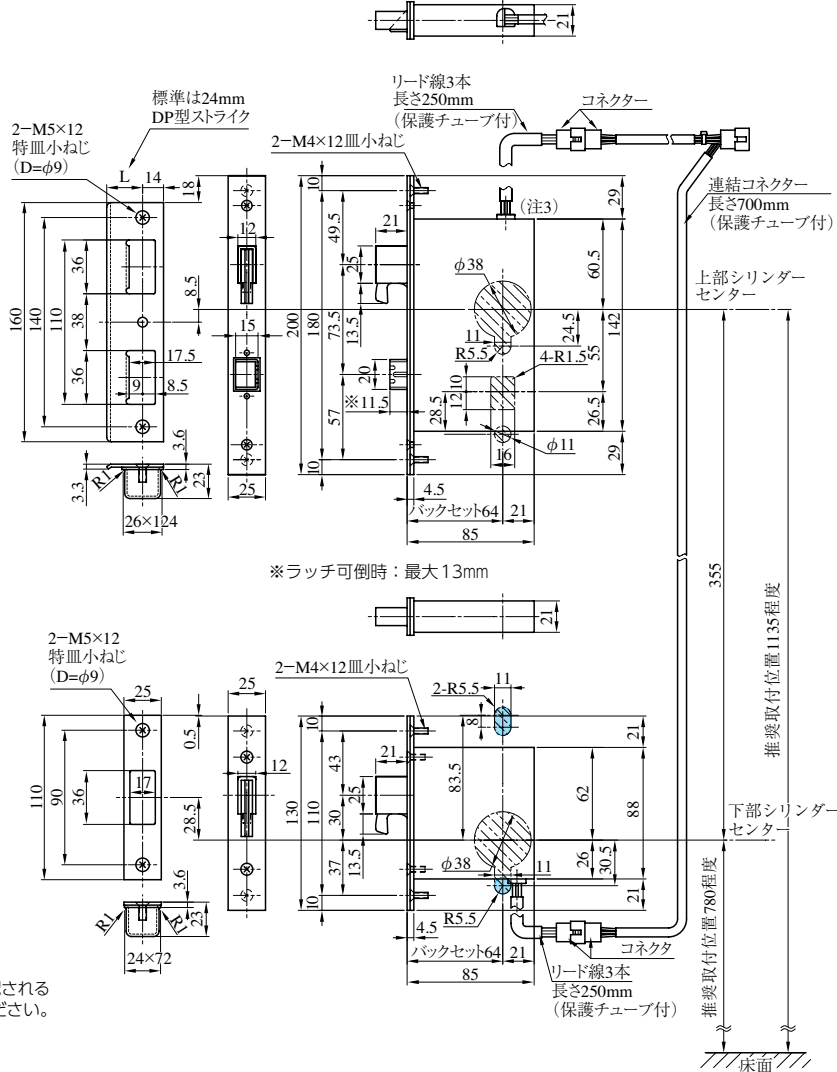
PGFZ716W-U型/PGFZ713(714)W-1型/PGFZ571DW-1型

PGFZ

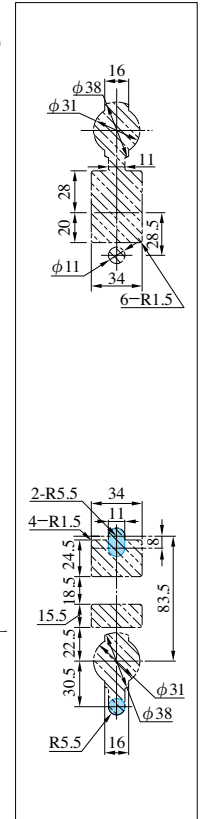
## 段付Lフロント



(注1) 補助錠の段付Lフロント部品を手配される際は左右勝手を逆にご発注ください。主錠の左右勝手は従来通りです。



## 従来の切欠



※713、714、571型は、上記の切欠でも取付可能です。

### ●扉厚によるストライクのL寸法(単位mm)

片開き扉用			両開き扉用		
扉厚(※～番)	記号	L寸法	扉厚(※～番)	記号	L寸法
36~40*	DP	24	36~37	L	18
42~45*	ER	28	37~40*	CM	20
			42~45*	N	22

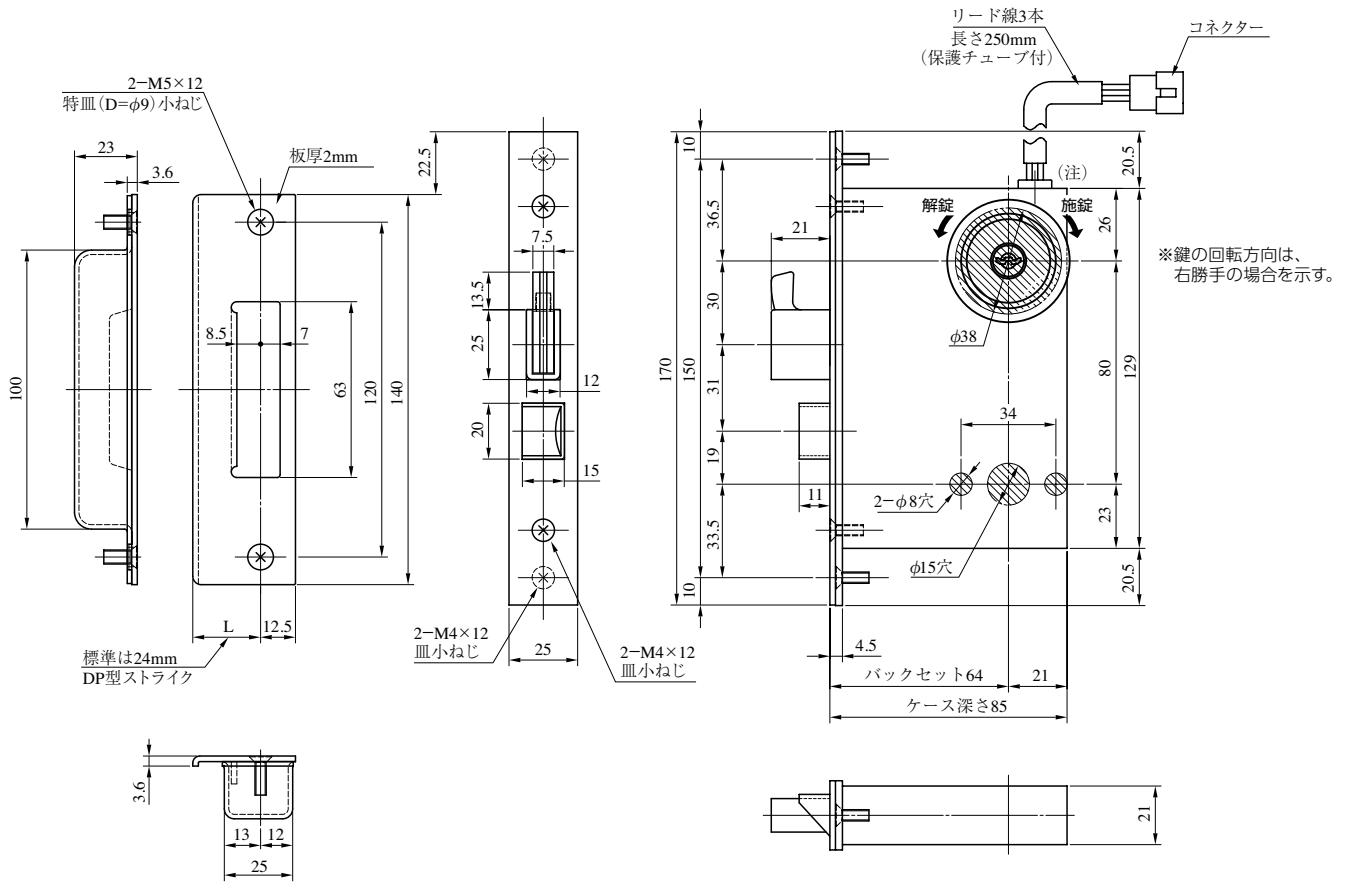
※40mmを含む  
※45mmを含む

### ●PGFZの推奨取付位置について(ご参考数値)

- ・グリップセンターを床面から960mm位置に取り付ける場合
- ・床面から上部シリンダー中心まで：1,135mm程度
- ・床面から下部シリンダー中心まで：780mm程度

- (注2) プッシュグリップ、プッシュバーの形状はP669を参照ください。  
 (注3) 電気錠の切欠には通線とプッシングの余裕を見てください。(5mm程度)  
 (注4) 扉の切欠寸法精度、取付ステーの溶接寸法精度には十分ご注意ください。精度が悪い場合、取り付けできないことがあります。  
 (注5) シングルロックの場合、下部台座の切欠は青色の部分のみです。

■左右勝手あり  
 本図は外開き右勝手を示す  
 (左右勝手の見方はP386参照)



(注) 電気錠の切欠には通線とブッシングの余裕をみてください。(10mm程度)

●扉厚によるストライクのL寸法(単位mm)

片開き扉用			両開き扉用		
扉厚(壁~扉)	記号	L寸法	扉厚(壁~扉)	記号	L寸法
33~42	DP	24	33~37	L	18
42~50	ER	28	37~42	CM	20
50~58	FT	32	42~46	N	22
58~66	G	36	46~50	DP	24
			50~54	Q	26
			54~58	ER	28
			58~62	S	30
			62~66	FT	32

装着可能シリンダー	型 式	レバーハンドル形状	機 能	バックセット(mm) / ケース深さ(mm)	スペーシング(mm)	扉厚(mm以上~mm未満)
U9 PR(-J) LB(-J) JN	LAFZ	18,19,20,21,22,23,29,31,32, 33,34,35,50,51,52,53,55,56, 57,59,63,64,65,66,67,68,69, 74,342,346,356,373,391, 411,414,420,421,430,431, 432,472	1	64 / 85	80	29~33 33~42 42~50 50~58 58~66

(注)レバーハンドルの形状はLAシリーズ(P560~564)をご参照ください。

# ALAZ・DAFZ SERIES

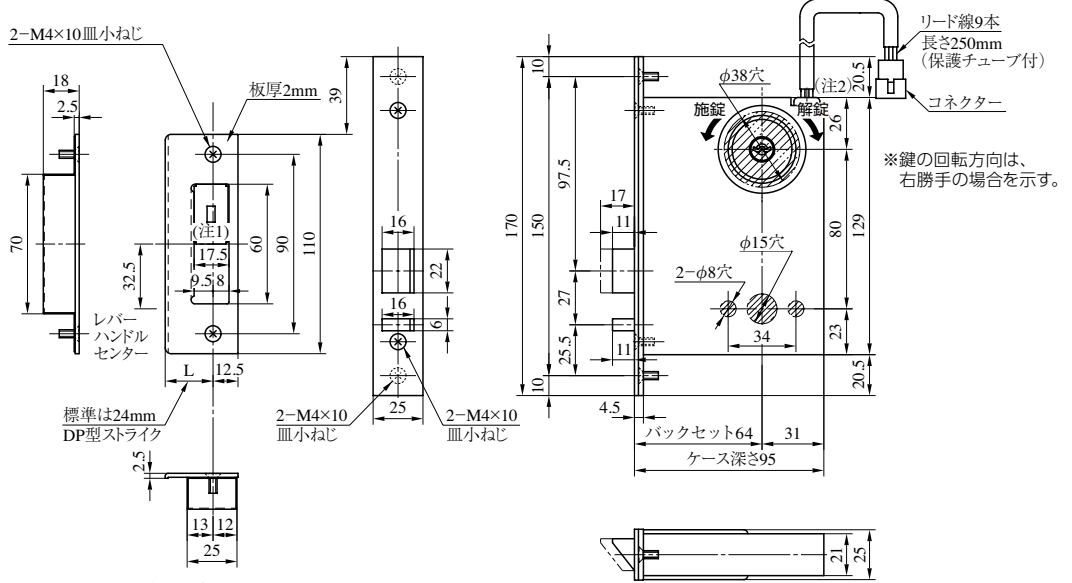
■左右勝手あり  
本図は右勝手を示す  
(左右勝手の見方はP386参照)

## ALAZ SERIES

●扉厚によるストライクのL寸法(単位mm)

片開き扉用		
扉厚(壁～扉)	記号	L寸法
29～33	CM	20
33～42	DP	24
42～50	ER	28
50～58	FT	32
58～66	G	36

両開き扉用		
扉厚(壁～扉)	記号	L寸法
29～33	K	16
33～37	L	18
37～42	CM	20
42～46	N	22
46～50	DP	24
50～54	Q	26
54～58	ER	28
58～62	S	30
62～66	FT	32

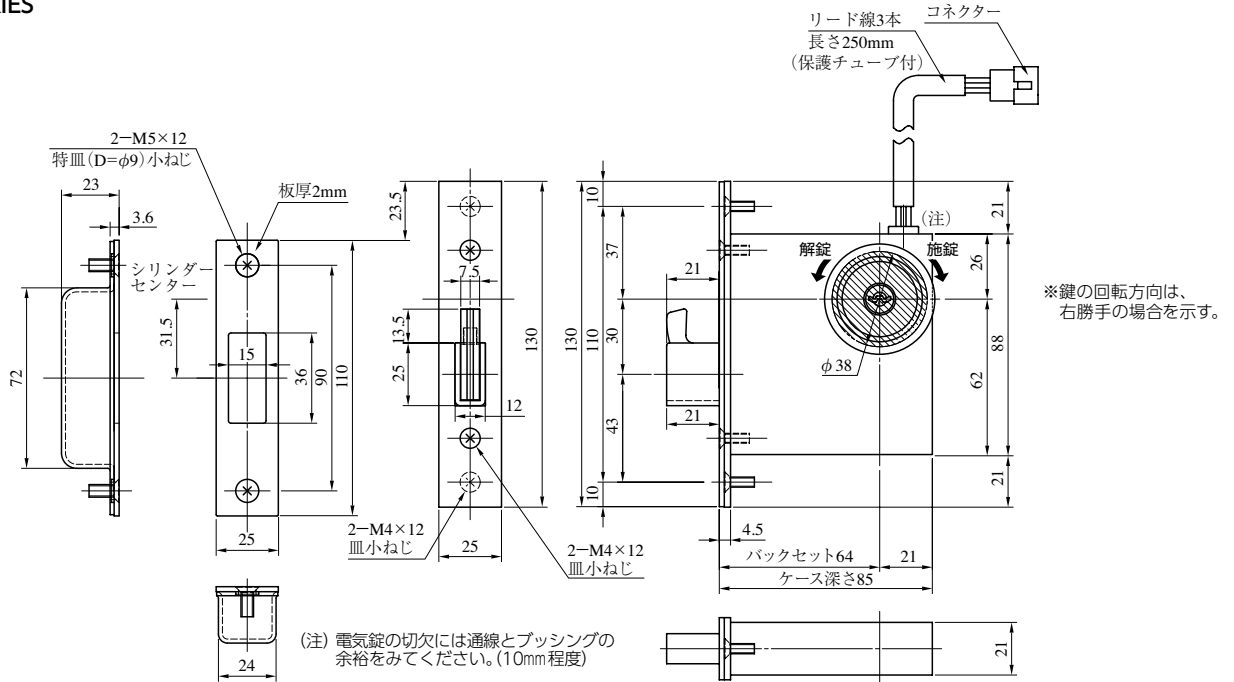


(注1) マグネットがストライクの上側になるように必要があれば付け替えてください。  
(注2) 電気錠の切欠には通線とプッシングの余裕をみてください。(10mm程度)

装着可能シリンダー	型式	レバーハンドル形状	機能	バックセット(mm) / ケース深さ(mm)	スペーシング(mm)	扉厚(mm以上～mm未満)
U9 PR LB JN	ALAZ	18,19,20,21,22,23,29,31,32, 33,34,35,50,51,52,53,55,56, 57,59,63,64,65,66,67,68,69, 74,342,346,356,373,391, 411,414,420,421,430,431, 432,472	1	64 / 95	80	29～33 33～42 42～50 50～58 58～66

(注)レバーハンドルの形状はLAシリーズ(P560～564)をご参照ください。

## DAFZ SERIES



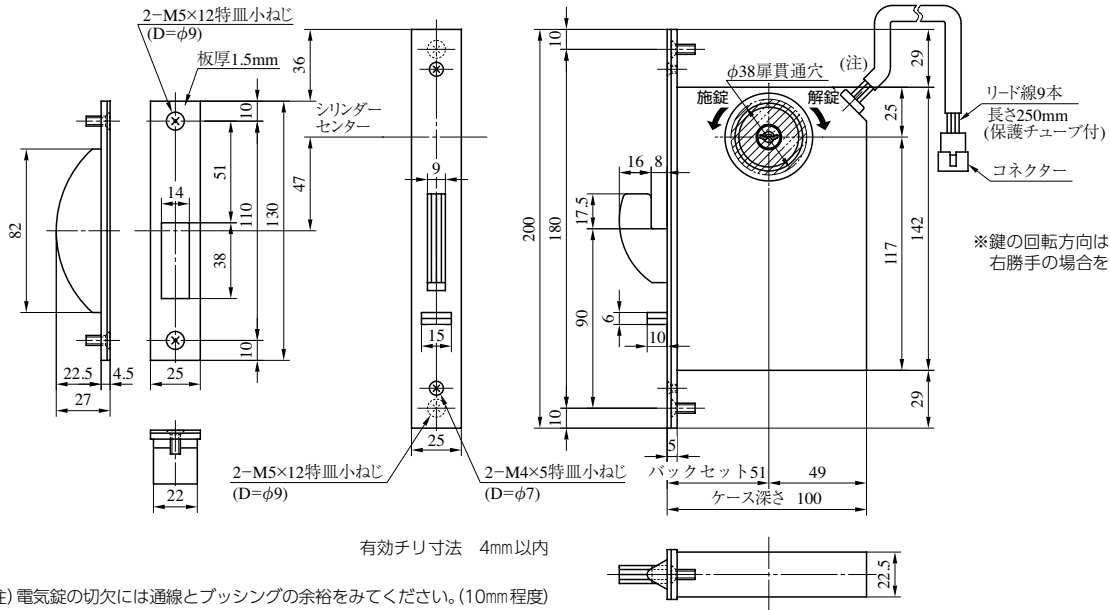
(注) 電気錠の切欠には通線とプッシングの余裕をみてください。(10mm程度)

装着可能シリンダー	型式	機能	バックセット(mm) / ケース深さ(mm)	扉厚(mm以上～mm未満)
U9 PR(-J) LB(-J) JN	DAFZ	1	64 / 85	29～33 33～42 42～50 50～58 58～66

# AFFZ・FFZ型

■左右勝手あり  
本図は右勝手を示す  
(左右勝手の見方はP386参照)

## AFFZ 型

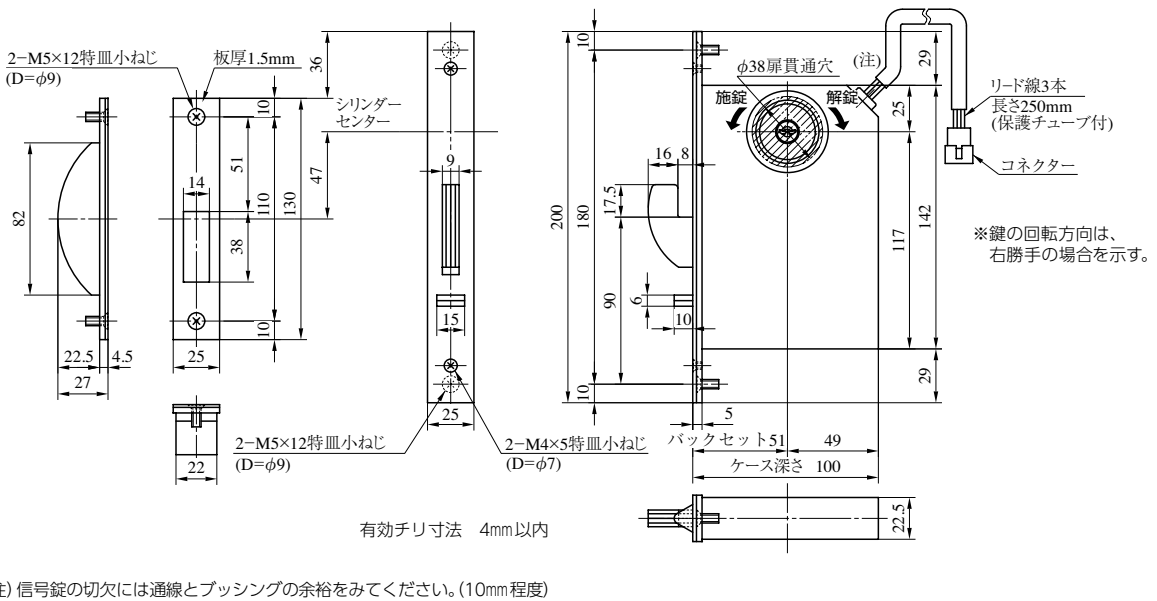


AFFZ  
FFZ

※錠の回転方向は、  
右勝手の場合を示す。

装着可能シリンダー	型式	機能	バックセット (mm) / ケース深さ (mm)	枠厚 (mm 以上～mm 未満)
U9 PR LB JN	AFFZ	1	51 / 100	33～42 42～50 50～58 58～66

## FFZ 型



※錠の回転方向は、  
右勝手の場合を示す。

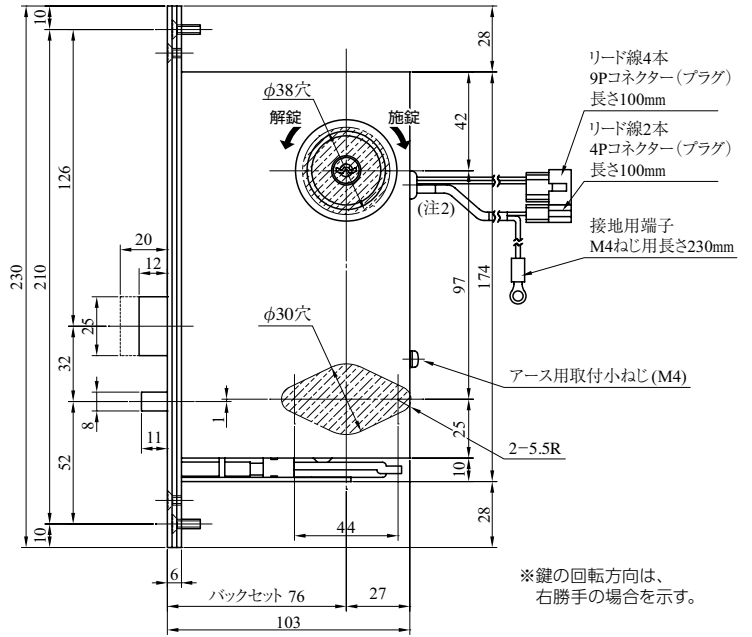
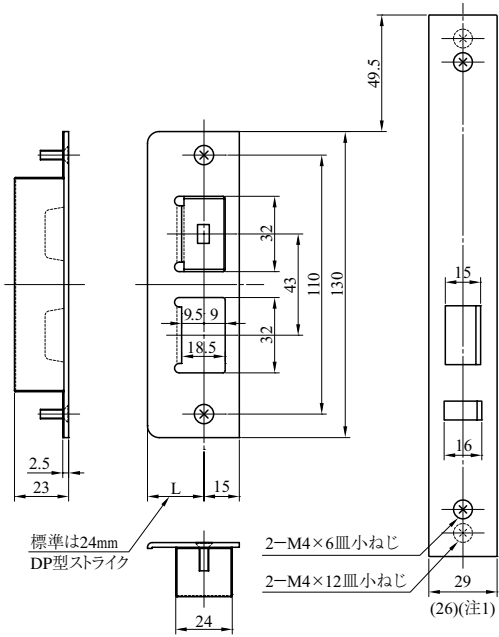
装着可能シリンダー	型式	機能	バックセット (mm) / ケース深さ (mm)	枠厚 (mm 以上～mm 未満)
U9 PR LB JN	FFZ	1	51 / 100	33～42 42～50 50～58 58～66

# 防爆電気錠システム

■左右勝手共通

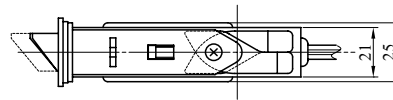
AEPT

防爆  
電気錠



●扉厚によるストライクのL寸法(単位mm)

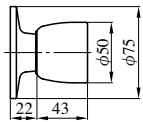
片開き扉用			両開き扉用					
扉厚(〜未満)	記号	L寸法	扉厚(〜未満)	記号	L寸法	扉厚(〜未満)	記号	L寸法
33~42	DP	24	33~37	L	18	50~54	Q	26
42~50	ER	28	37~42	CM	20	54~58	ER	28
50~58	FT	32	42~46	N	22	58~62	S	30
58~66	G	36	46~50	DP	24	62~66	FT	32



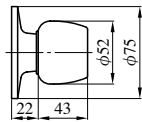
(注1) フロント幅26mmは6AEPT型です。  
(注2) 電気錠の切欠には、通線とプッシングの余裕をみてください。(40mm程度)

## ノブ・レバーハンドル形状

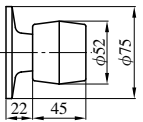
D型ノブ



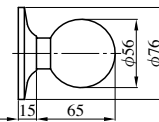
W型ノブ



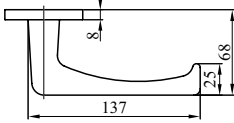
U型ノブ



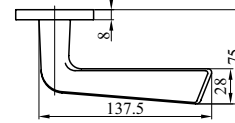
Q型ノブ



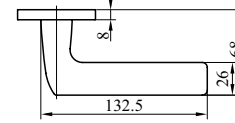
50型レバー



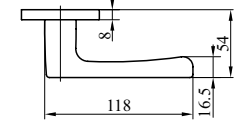
51型レバー



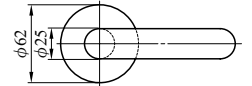
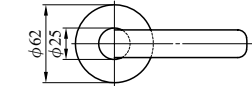
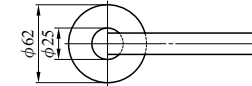
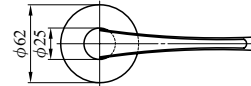
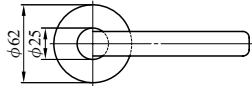
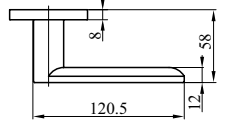
52型レバー



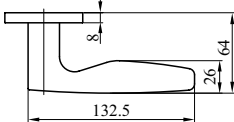
53型レバー



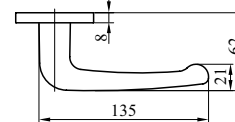
55型レバー



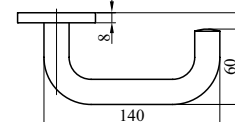
56型レバー



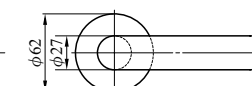
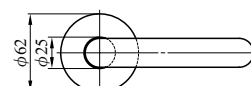
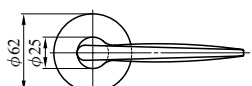
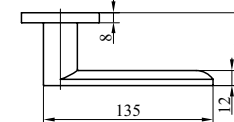
57型レバー



64型レバー



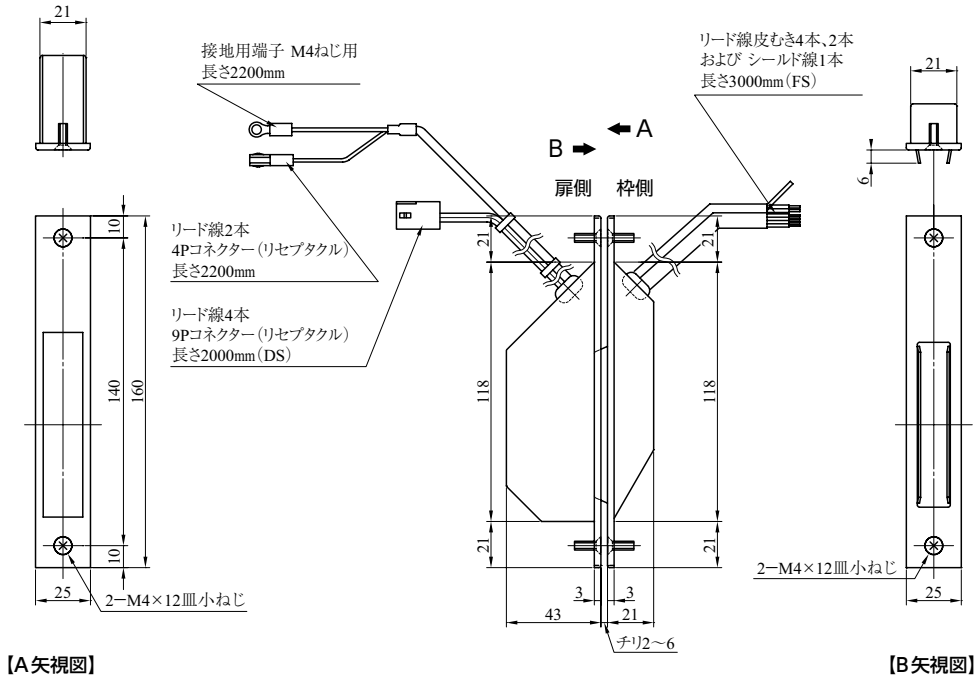
66型レバー



装着可能シリンダー	型式	ノブ・レバー形状	機能	バックセット(mm) / ケース深さ(mm)	スペーシング(mm)	扉厚(mm以上~mm未満)
U9 PR JN	AEPT	D 50 57 W 51 64 U 52 66 Q 53 55 56	1 2 3 4	76 / 103	97	ノブ・ケースハンドル: 33~42・42~50・50~58・58~66 レバーハンドル: 33~35・35~36 36~38・38~40・40~42・42~44 44~46・46~48・48~50・50~52 52~54・54~56・56~58・58~60 60~62・62~64・64~66

# 防爆電気錠システム

EALTEK-4C9C

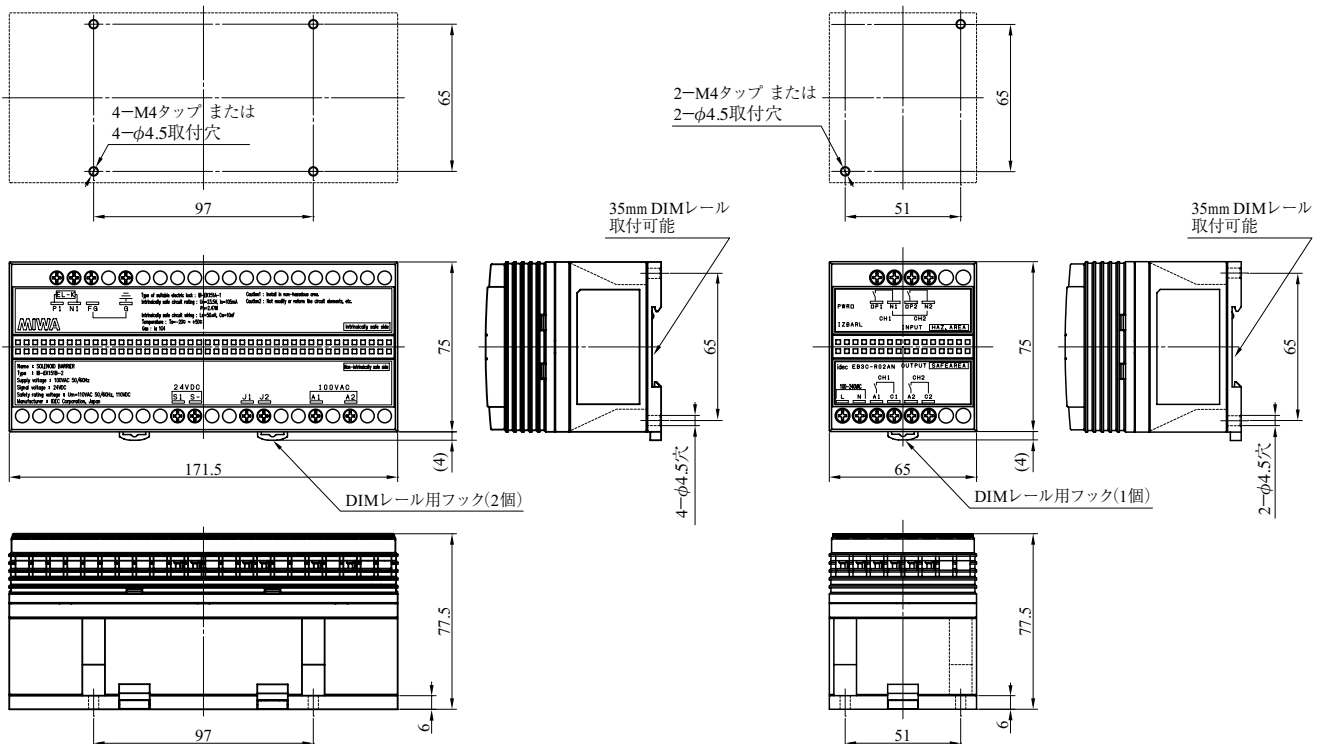


防爆  
電気錠

- (注1) 扉を開けた時に扉側フロントと枠側フロントの中心線間の距離が125mm以内の範囲でご使用ください。
- (注2) 枠側・扉側共に通線スペースとしてφ25mm以上を確保してください。

EAL.SB

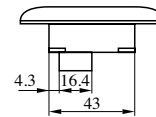
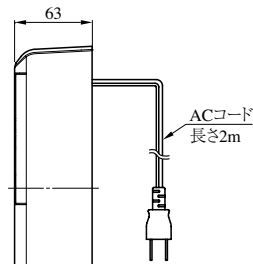
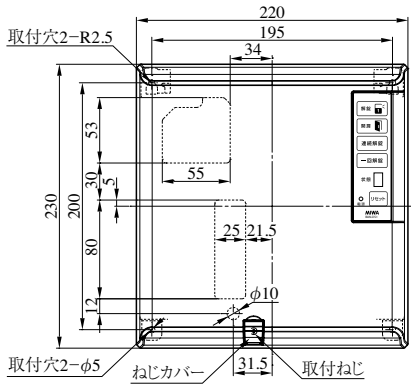
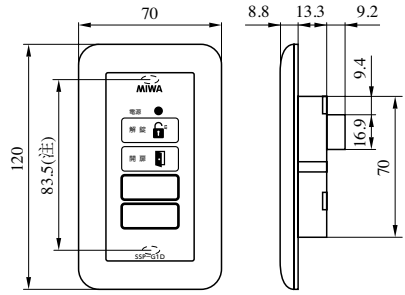
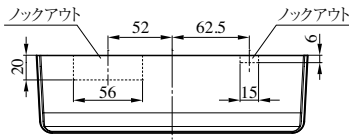
EAL.PB



# BAN-DS1型・BAN-DS2型

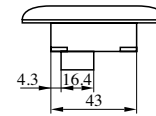
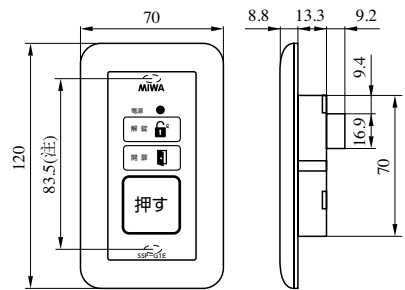
## BAN-DS1

## SSP-G1D

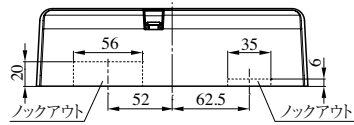


(注)1個用スイッチボックスの取付ピッチ

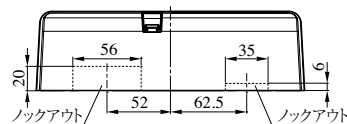
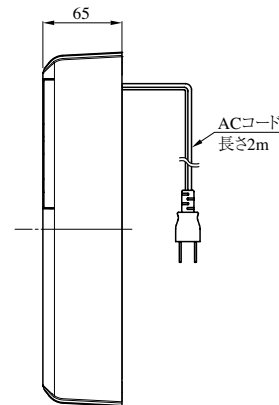
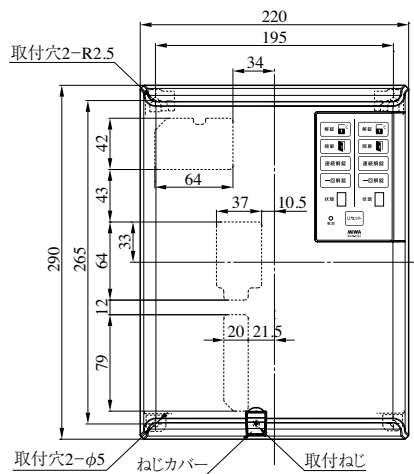
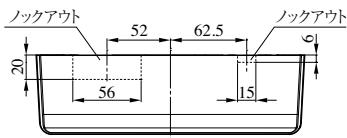
## SSP-G1E



(注)1個用スイッチボックスの取付ピッチ



## BAN-DS2

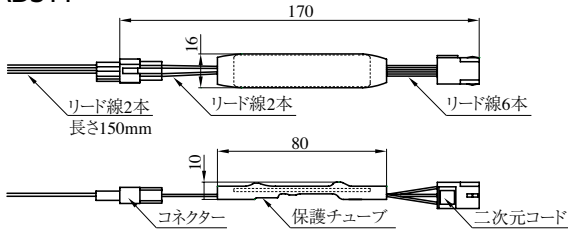




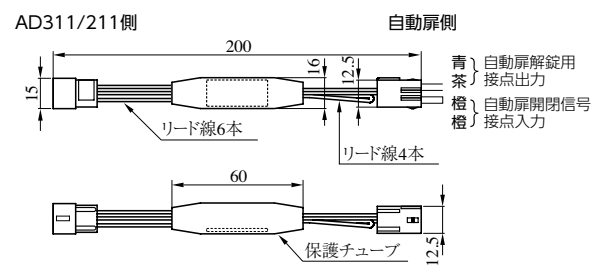
# AD SERIES • SWP-C SERIES • SSP-C SERIES

## AD SERIES

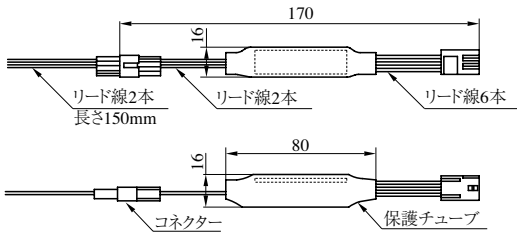
AD311



AD219



AD211/203



### 保護チューブ色

AD311	青
AD211	緑
AD219	黒
AD203 (ASZ用)	赤

### ピン配列表 (2P)

No	リード線色	信号名
1	白	電気錠ソレノイド
2	黒	電気錠ソレノイド

### AD311/211/219型ピン配列表 (9P)

No	リード線色	信号名
1	青	アクチュエータ
2	茶	アクチュエータ
3	—	—
4	白	扉開閉信号
5	橙	扉開閉信号
6	—	—
7	黒	施錠信号
8	—	—
9	赤	施錠信号

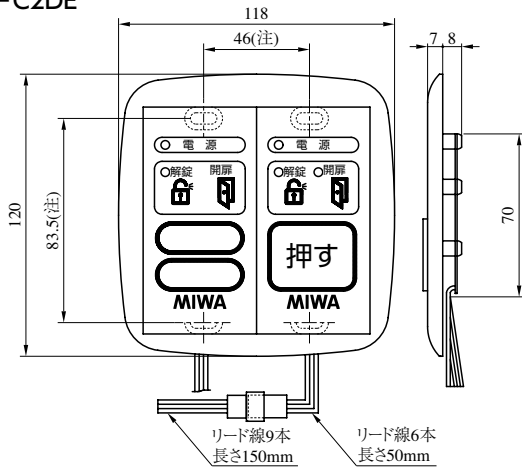
### AD203型ピン配列表 (9P)

No	リード線色	信号名
1	青	アクチュエータ
2	茶	アクチュエータ
3	—	—
4	白	扉開閉信号
5	橙	扉開閉信号
6	—	—
7	黒	施錠信号
8	黄	施錠信号
9	—	—

AD  
SWP-C  
SSP-C

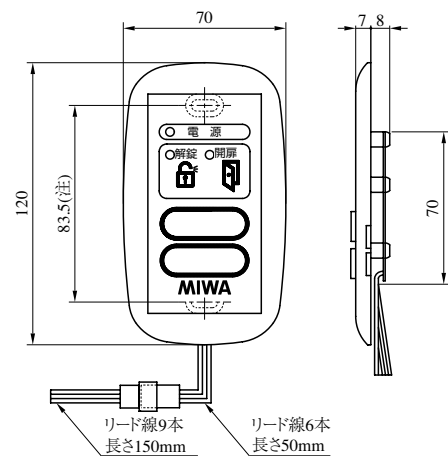
## SWP-C SERIES • SSP-C SERIES

SWP-C2DE



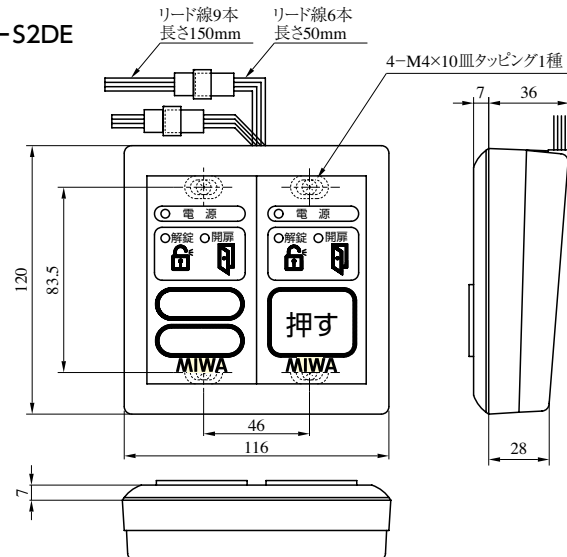
(注) 2個用スイッチボックスの取付ピッチ

SSP-C1D

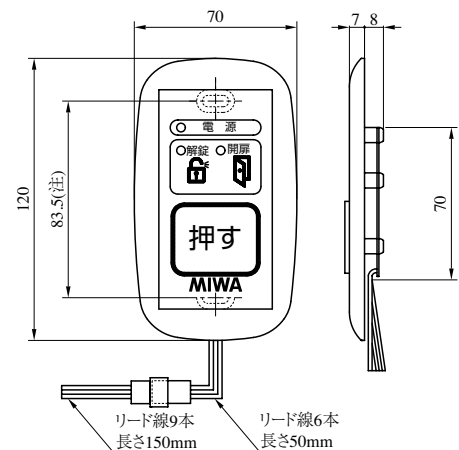


(注) 1個用スイッチボックスの取付ピッチ

SWP-S2DE



SSP-C1E

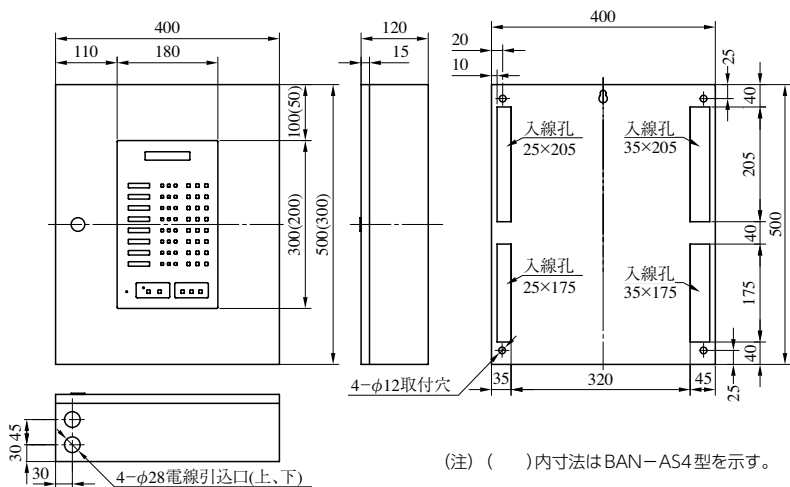


(注) 1個用スイッチボックスの取付ピッチ

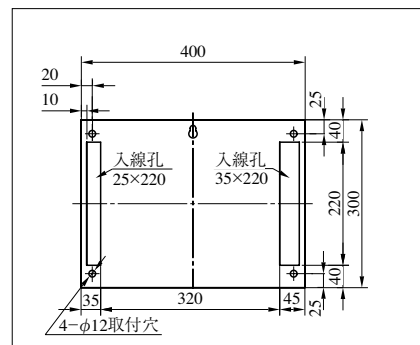
# BAN-AS SERIES (2024年3月末廃止予定品)

BAN-AS

## BAN-AS4/8

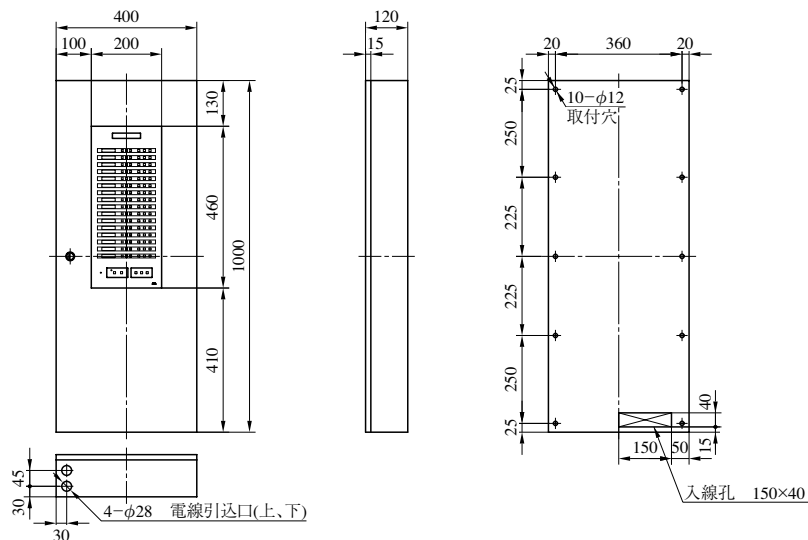


### BAN-AS4型の場合

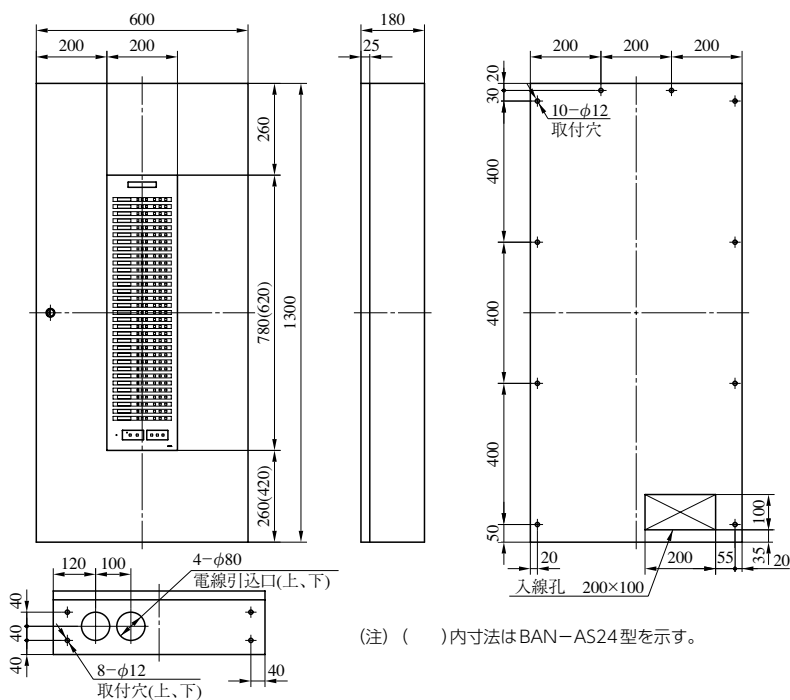


(注) ( )内寸法はBAN-AS4型を示す。

## BAN-AS16



## BAN-AS24/32

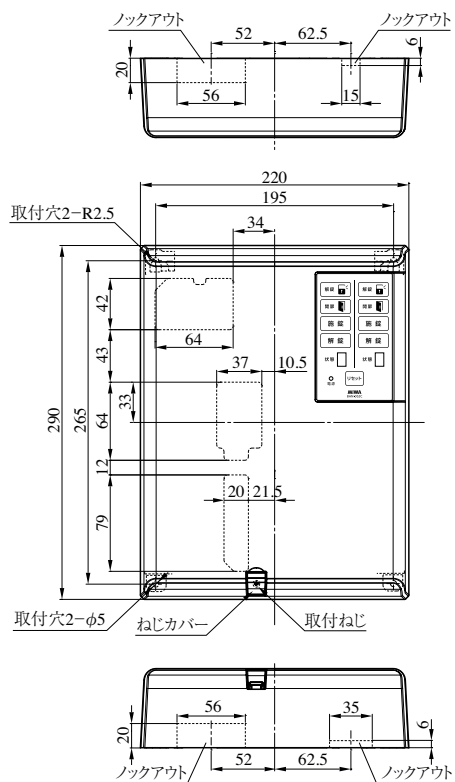


(注) ( )内寸法はBAN-AS24型を示す。

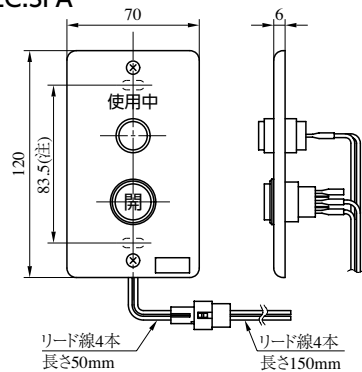
# BAN-DS2C型・BAN-OPBOX型・BAN-MS1型

## BAN-DS2C

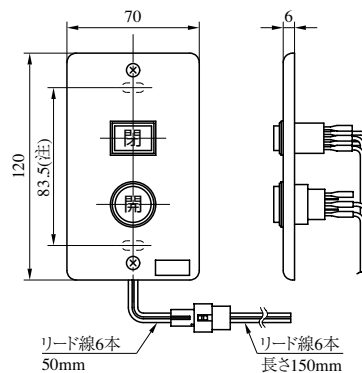
### BAN-DS2C.ホンタイ



### BAN-IS2C.SPA



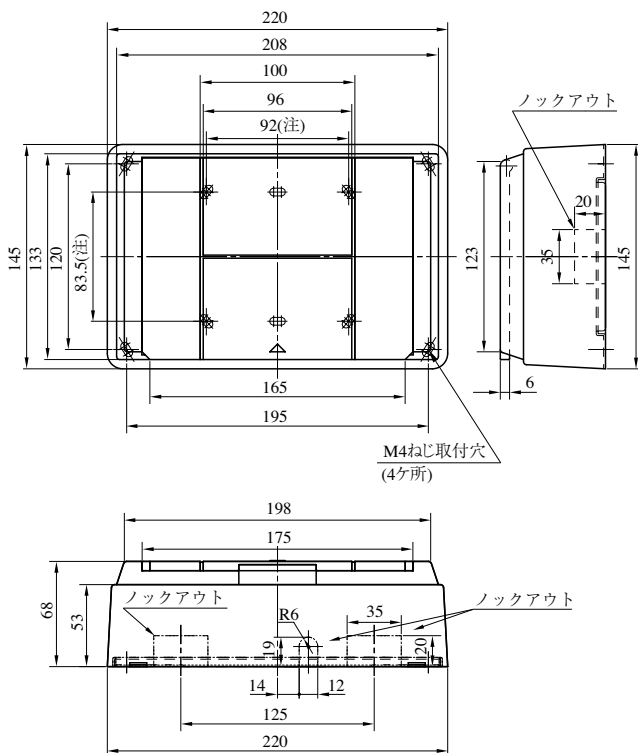
### BAN-IS2C.SPB



(注) 1個用スイッチボックスの取付ピッチ

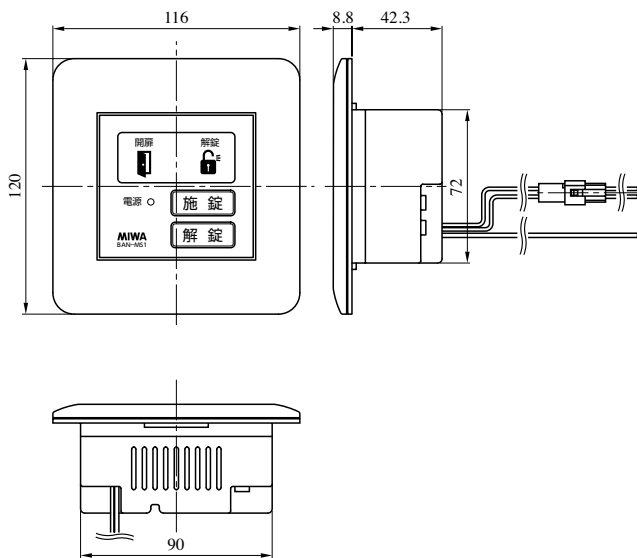
BAN-DS2C  
BAN-OPBOX  
BAN-MS1

## BAN-OPBOX



(注) 3個用スイッチボックスの取付ピッチ

## BAN-MS1

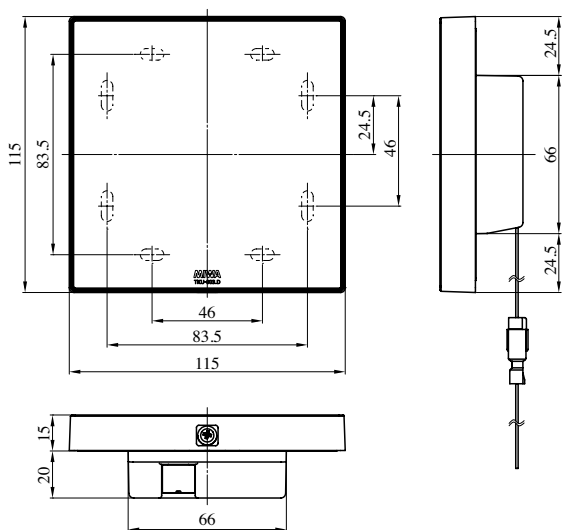


(注1) 2個用スイッチボックス深型に取付  
(注2) 2線変換アダプタAD311型はP767を参照ください。

# TKU-003 SERIES

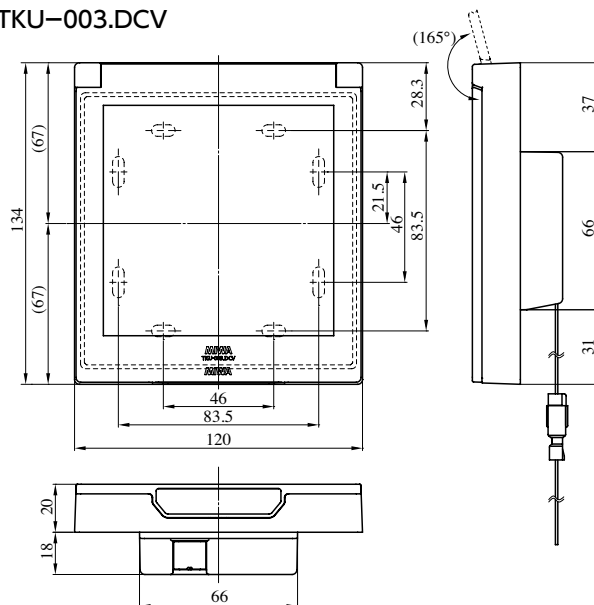
## TKU-003

### TKU-003.D

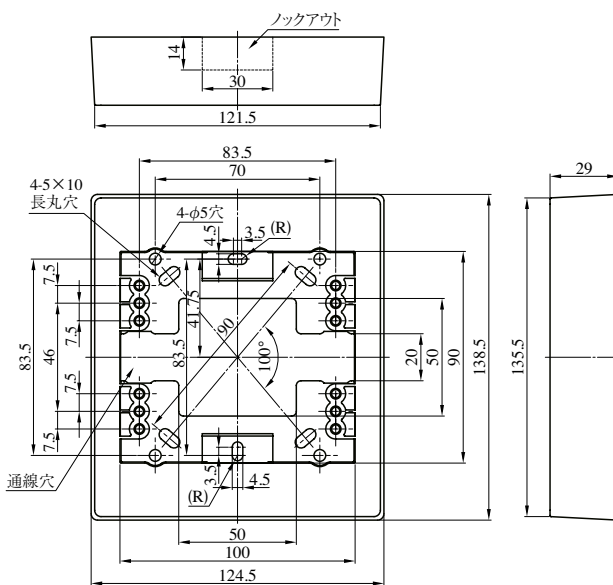


※2個用スイッチボックス深型または浅型に取付  
(スイッチボックスは通常の埋込方法ですが、ビス穴用の耳が左右になるように埋め込まれている場合でも取付可能です)

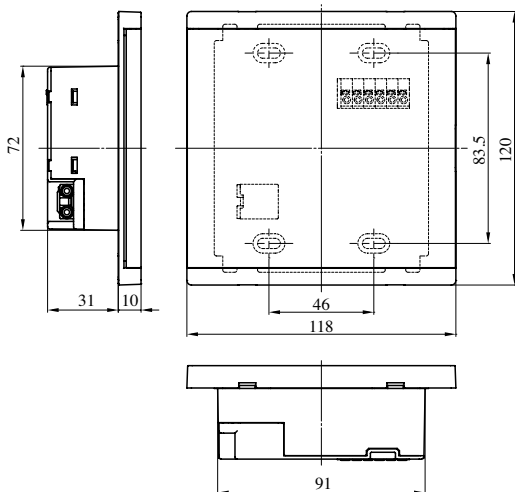
### TKU-003.DCV



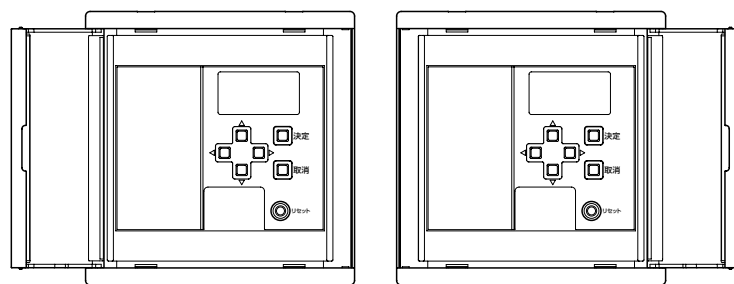
### TKU-003.DBOX



### TKU-003.C



※2個用スイッチボックス深型に取付  
(スイッチボックスは通常の埋込方法)



【左開き】

【右開き】

#### TKU-003.Cのカバーを開けた状態

制御器のカバーは右開き、左開きどちらのタイプにも取り付けできます。設置場所の間取りに合わせてお選びください。

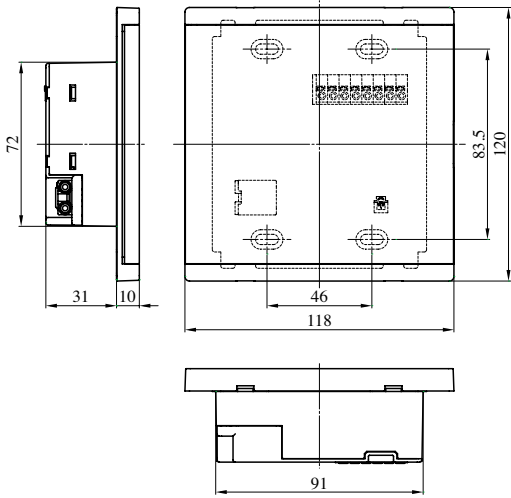
※カバーは最大195°まで開きます。

TKU-003

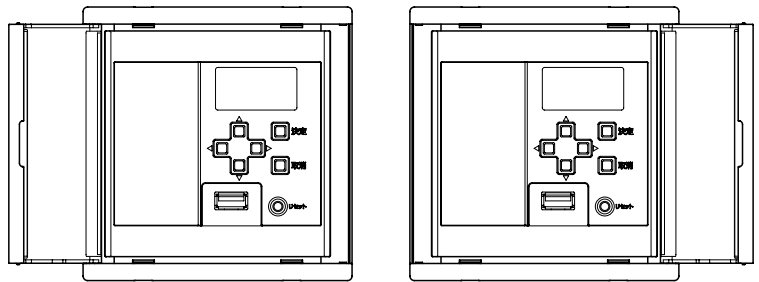
# MIU-301型・RDTK-B01型・RDNT-S02A型

## MIU-301

※2個用スイッチボックス深型に取付  
(スイッチボックスは通常の埋込方法)



### MIU-301のカバーを開けた状態



【左開き】

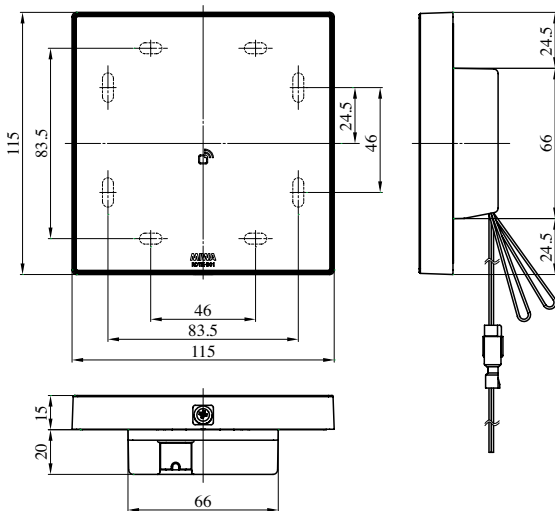
【右開き】

制御器のカバーは右開き、左開きどちらのタイプにも取り付け  
できます。設置場所の間取りに合わせてお選びください。

※カバーは最大195°まで開きます。

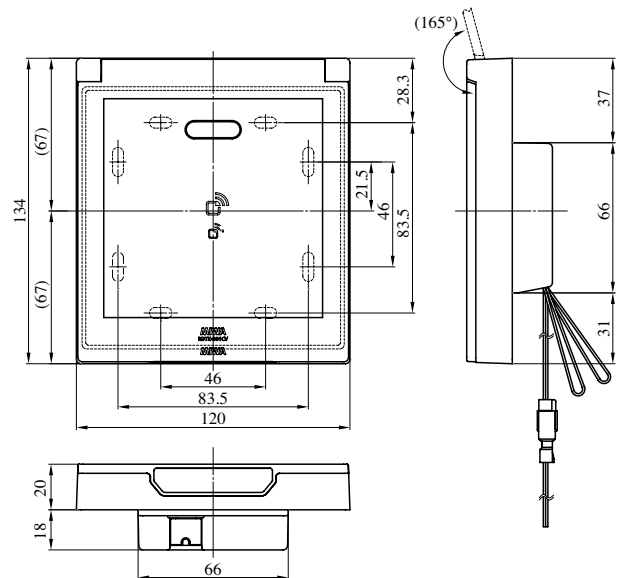
MIU-301  
CMCU-801

## RDTK-B01 (MIU-301)



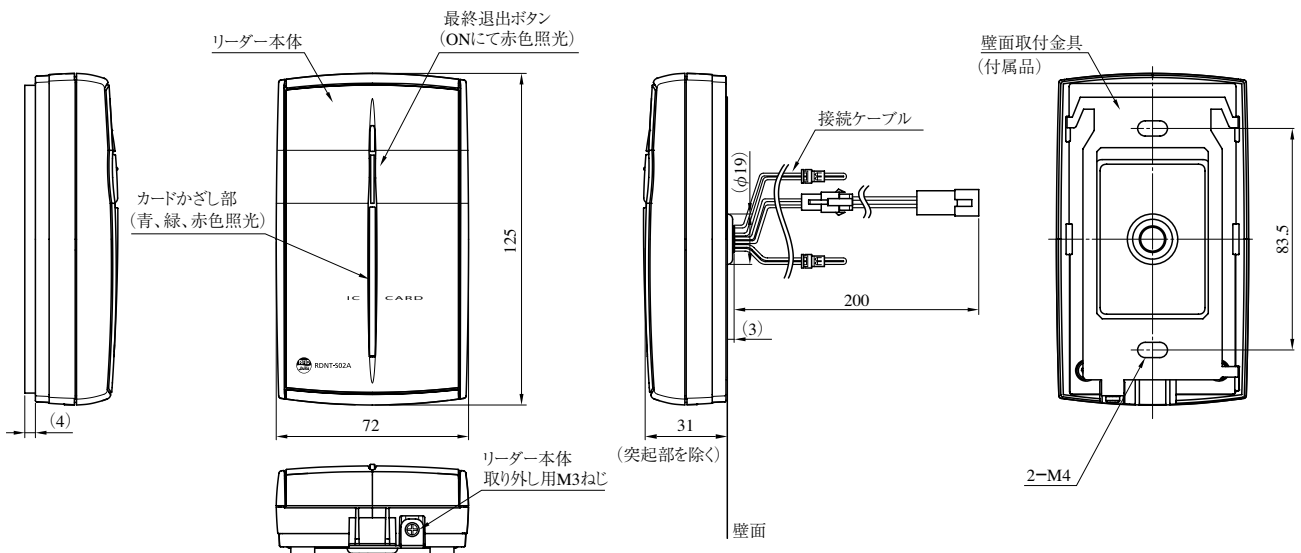
※2個用スイッチボックス深型または浅型に取付  
(スイッチボックスは通常の埋込方法ですが、ビス穴用の耳が  
左右になるように埋め込まれている場合でも取付可能です)

## RDTK-B01CV (MIU-301)



※2個用スイッチボックス深型または浅型に取付  
(スイッチボックスは通常の埋込方法ですが、ビス穴用の耳が  
左右になるように埋め込まれている場合でも取付可能です)

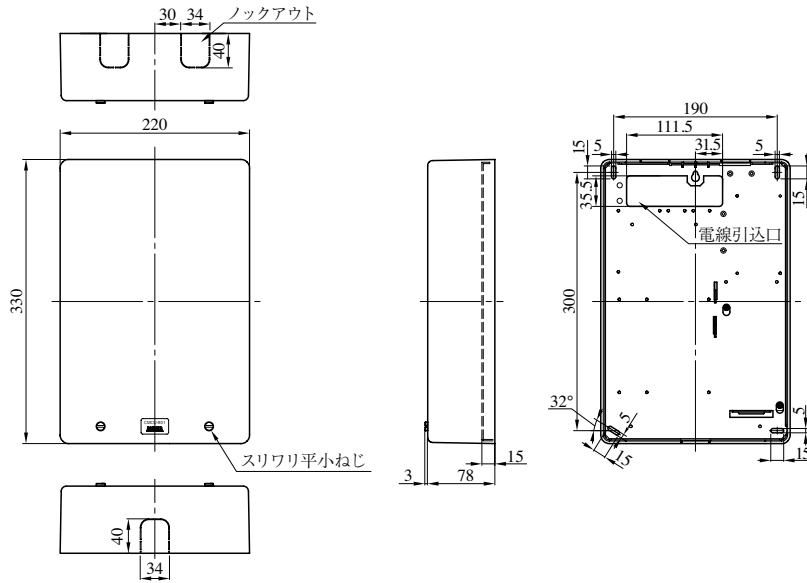
## RDNT-S02A (MIU-301、CMCU-801シリーズ共用)



# CMCU-801型・RDNT-B03A型

## CMCU-801

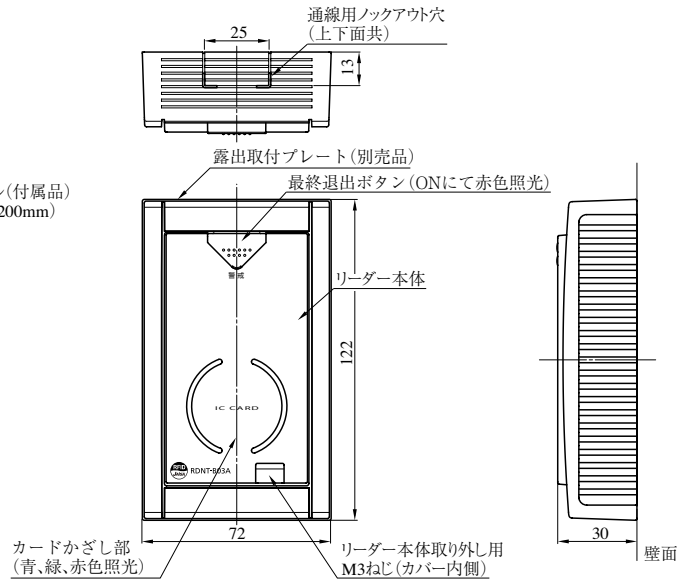
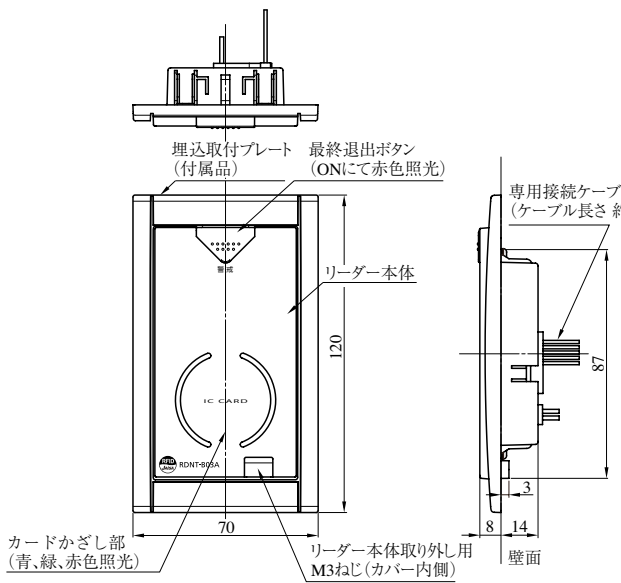
MIU-301  
CMCU-801



## RDNT-B03A (MIU-301、CMCU-801シリーズ共用)

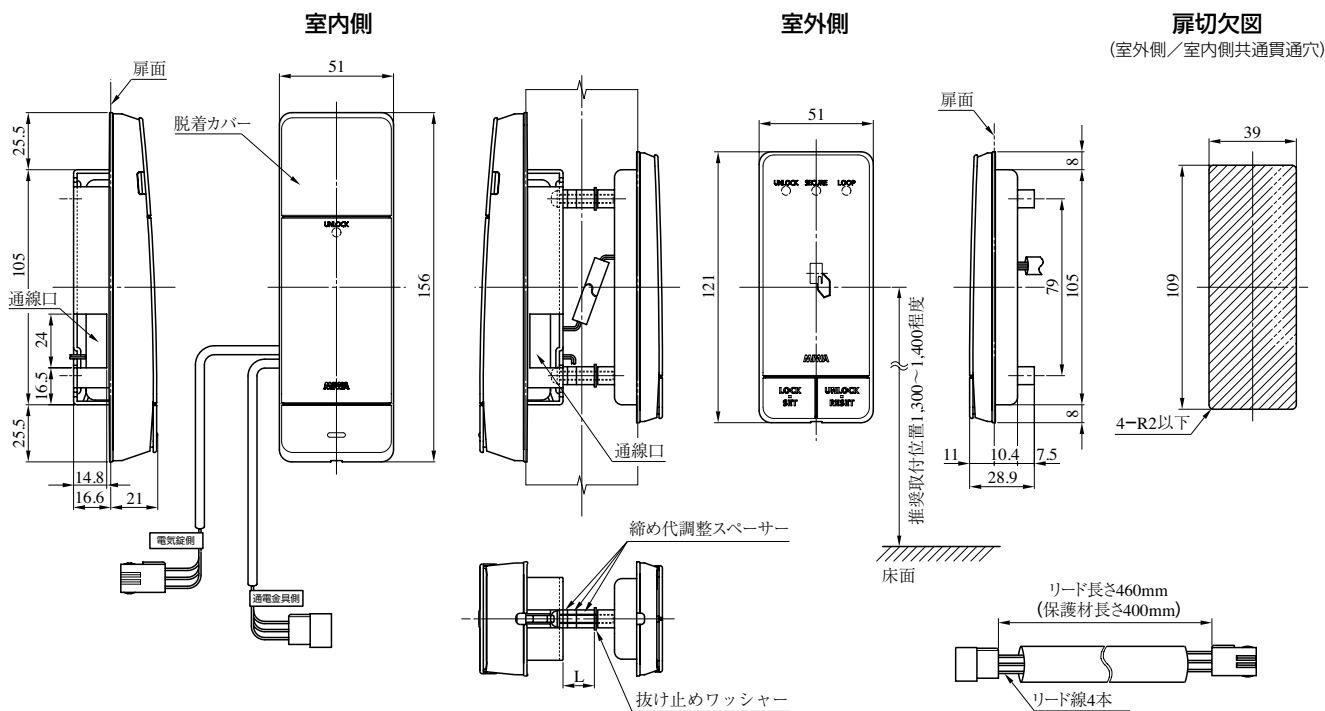
壁面埋込取付の場合

露出取付プレートRDNT-B03.BXと組み合わせた場合



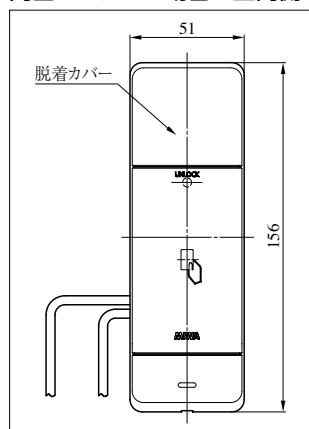
# PicoA SERIES (2023年9月末廃止予定品)

## RCFA-D01 (片面カードリーダー) / RCFA-D02 (両面カードリーダー)

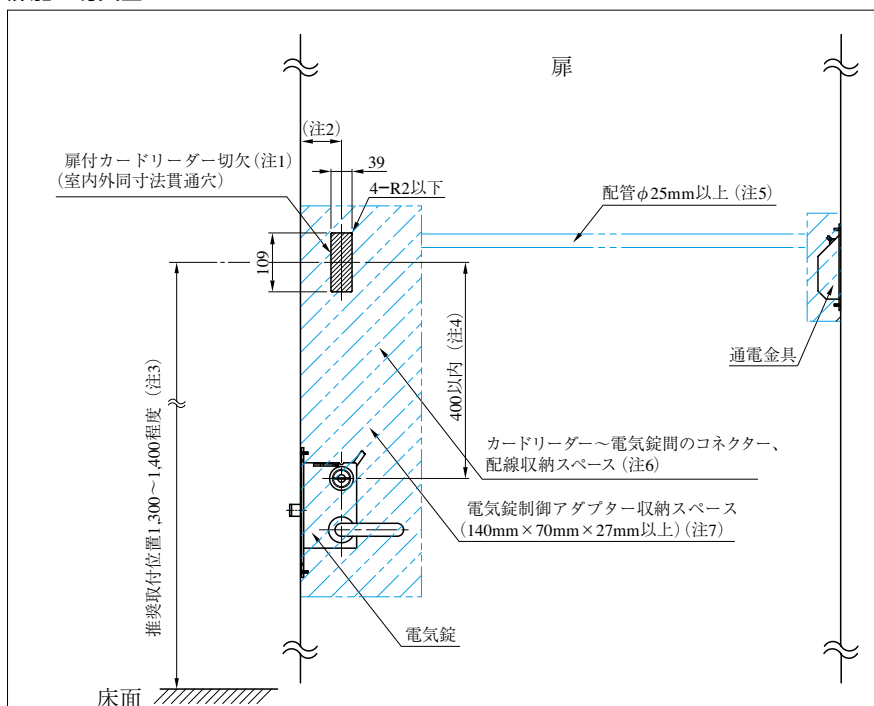


(注) リーダーで挟み込む仕様のため、切欠周辺は裏板等の補強を実施してください。

### 両面リーダーの場合の室内側



### 扉加工切欠図



### 各扉厚使用部材一覧

扉厚(壁~扉)	L寸法	締め代調整 スペーサー			取付金具 取付小ねじ
		2mm	4mm	8mm	
36~38	0	—	—	—	M4 × 16
38~40	2	○	—	—	
40~42	4	—	○	—	
42~44	6	○	—	—	
44~46	8	—	—	○	M4 × 25
46~48	10	○	—	○	
48~50	12	—	○	○	
50~52	14	○	○	○	

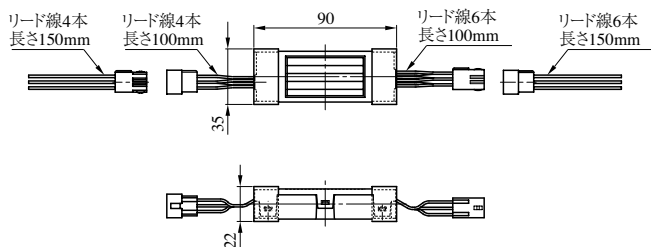
○：使用 —：未使用  
(抜け止めワッシャーは全ての扉厚で使用します)

- (注1) リーダーで挟み込む仕様のため、切欠周辺は裏板等の補強を実施してください。
- (注2) カードリーダー露出部が、召し合わせなど扉や枠と干渉しない位置に加工してください。
- (注3) カードリーダー取り付け高さの目安は、床面から1,300~1,400mm程度です。
- (注4) カードリーダーと電気錠は400mm以内で干渉しないように設置してください。(目安：カードリーダー中心~シンリンダー中心間400mm以内)400mm以上離して設置する場合は、別途DENコード9C型を手配してください。
- (注5) 通電金具~カードリーダー間の通線経路(配管φ25mm以上)を確保してください。
- (注6) カードリーダー~電気錠間のコネクタ、配線収納スペースを確保してください。また、カードリーダー取付金具の通線口周りは、コネクタ出し入れができるようスペースを確保してください。
- (注7) 扉内の電気錠周辺に、電気錠制御アダプター収納スペースを確保してください。(配線、コネクタスペースを含め140mm×70mm×27mm以上)

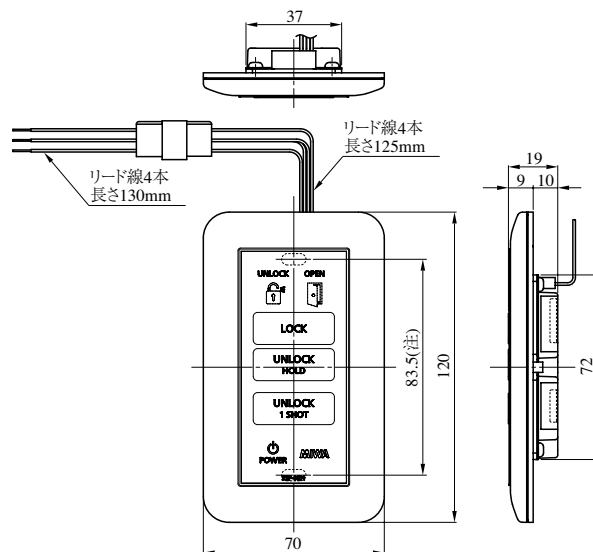
# PicoA SERIES (2023年9月末廃止予定品)

PicoA

## BNFA-AD01 (電気錠制御アダプター) ※廃止予定対象外

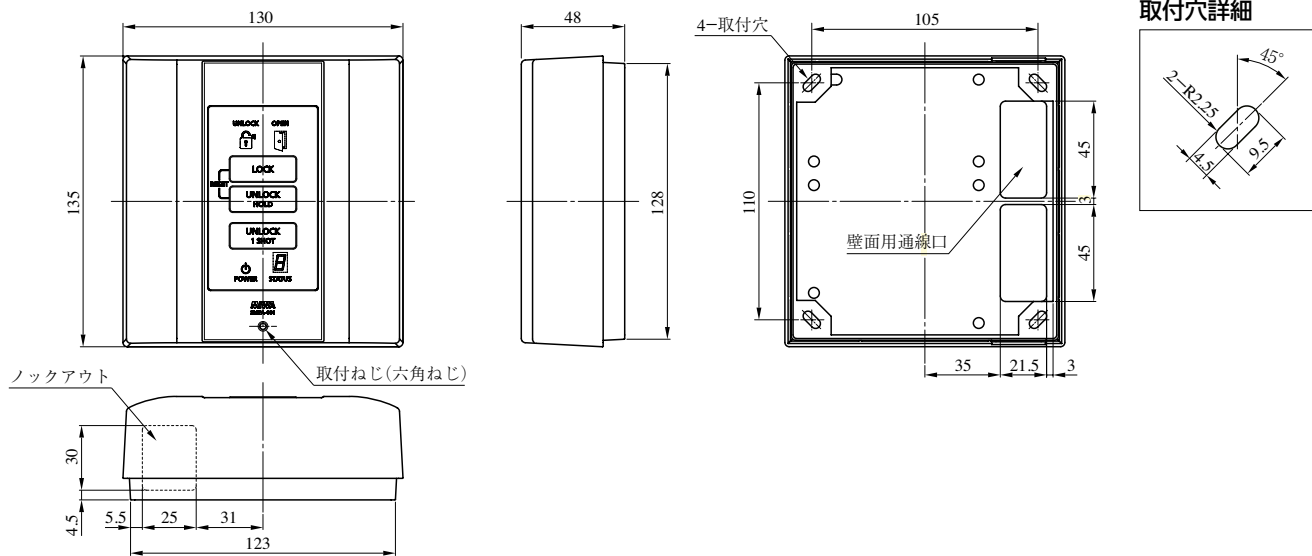


## SSP-N01 (操作表示器)

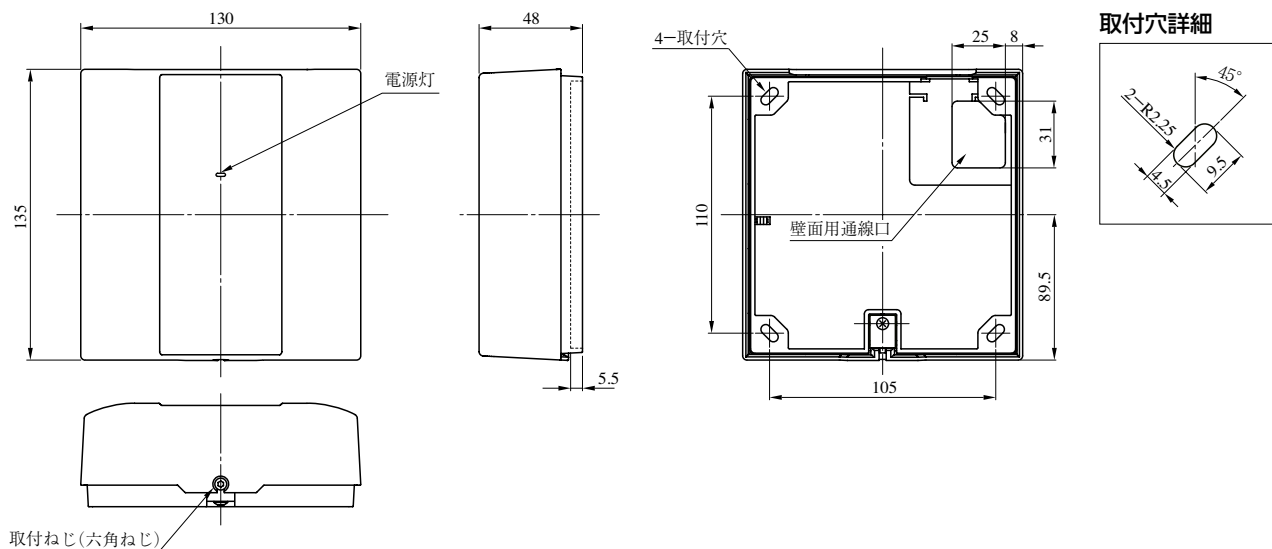


(注) 1個用スイッチボックス取付ピッチ

## SMFA-101 (操作盤)



## NDB-BW-B1 (電源装置)

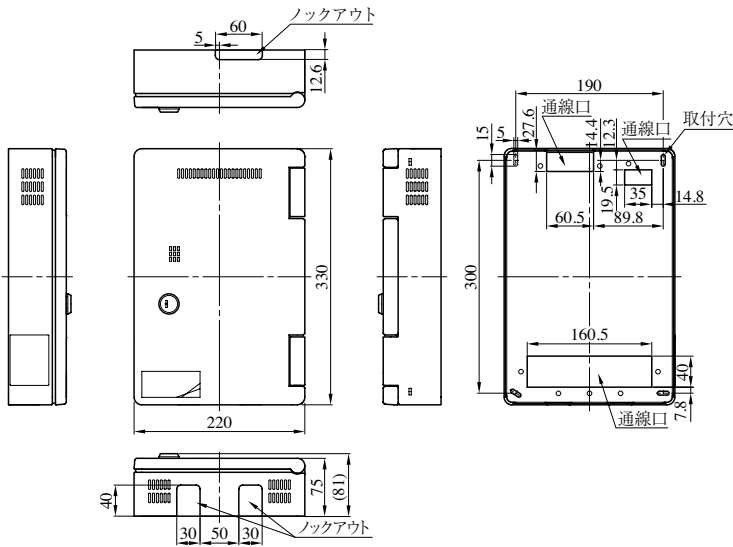




# VERSA II Access Controller ①

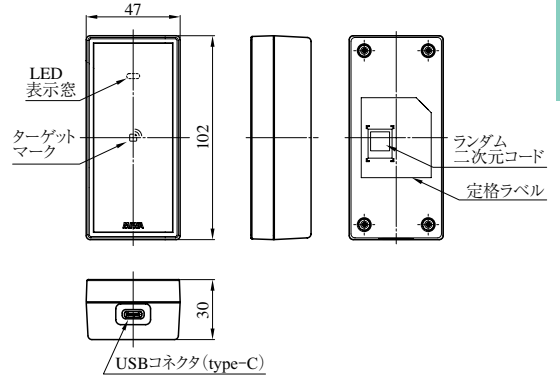
## VERSA II Access Controller制御器

CMML/CMNT-220, 221



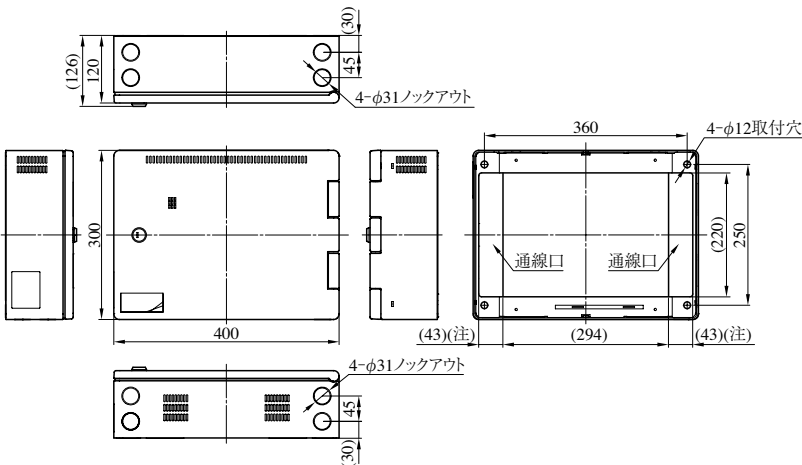
## 登録リーダー(マグネットシート付属)

RDML-P01 (マルチ用)  
RDNT-P02 (ノンタッチ用)



USBケーブル(Type A to C)が付属します。

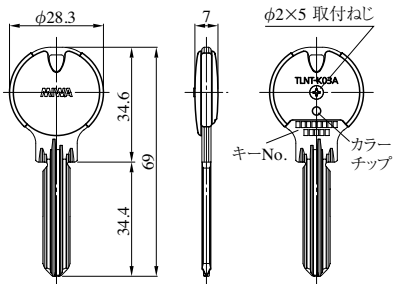
CMML/CMNT-321



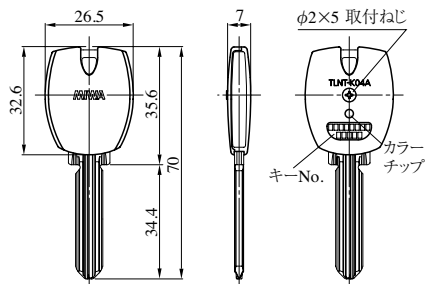
(注)通線口の横幅は、中央の板金を左右にずらして片側へ寄せることで最大58mmまで広げられます。

## 【ノンタッチシリーズ】ノンタッチキーヘッド/ノンタッチタグ

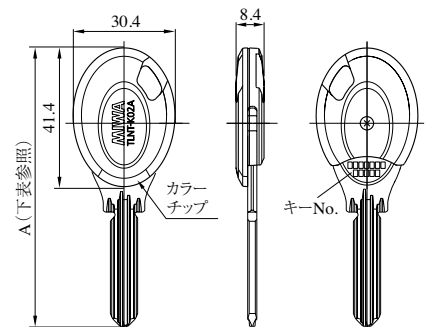
TLNT-K03A (彩衣シリーズ)



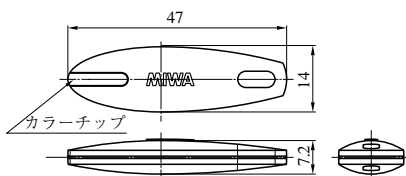
TLNT-K04A (彩衣シリーズ)



TLNT-K02A



TLNT-T02A (タグ)



●TLNT-K02A全長(単位mm)

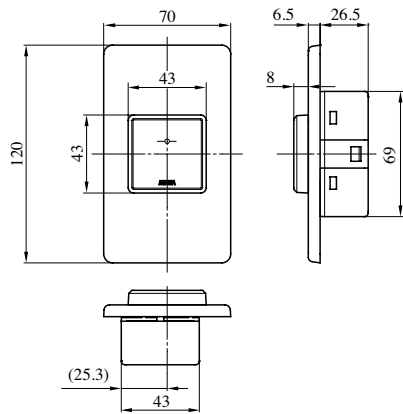
シリンダー	A寸法
U9	79
PR	82.8
LB	84.7
JN	73
JC	73.3

VERSA II

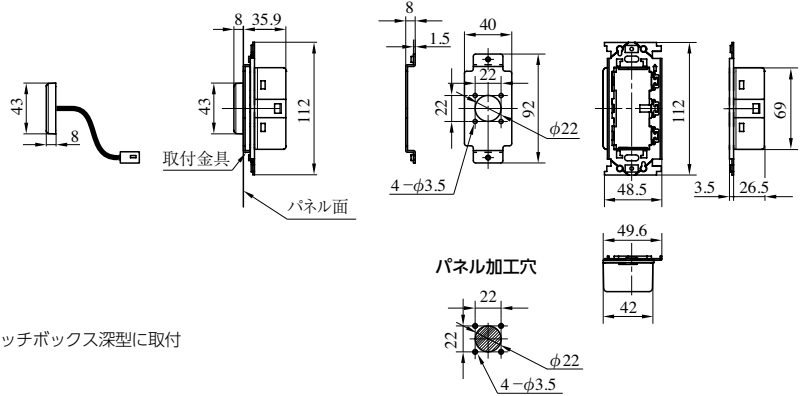
# VERSA II Access Controller ②

## ノンタッチリーダー RDNT-B07A

壁面取付の場合



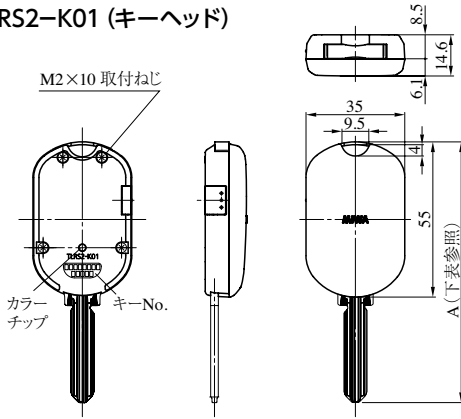
集合玄関機のパネル取付の場合



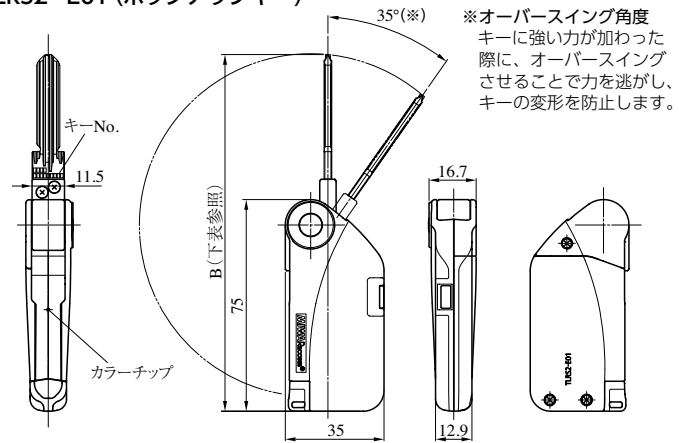
※1個用スイッチボックス深型に取付

## 【Raccessシリーズ】Raccessキーヘッド/Raccessタグ/Raccessポップアップキー

### TLRS2-K01 (キーヘッド)

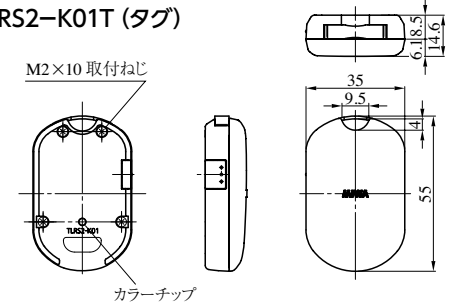


### TLRS2-E01 (ポップアップキー)



※オーバースイング角度  
キーに強い力が加わった際に、オーバースイングさせることで力を逃がし、キーの変形を防止します。

### TLRS2-K01T (タグ)



●キーヘッド全長(単位mm)

シリンダー	A寸法
U9	91.9
PR	92.4
LB	97.7
JN	85.7
JC	86.0

●ポップアップキー全長(単位mm)

シリンダー	B寸法
PR	126.4
JC	119.0

※シリンダーの種類や錠種によっては、キーヘッドタイプがご使用いただけない場合があります。詳細はP777を参照ください。

## 【Raccessシリーズ/ノンタッチシリーズ】IDキーとリーダーの新旧互換性対応表

RaccessシリーズのIDキーは2016年4月、ノンタッチシリーズのIDキーは2016年7月に、それぞれモデルチェンジいたしました。リーダーと新旧IDキーの互換性については、下表を参照ください。(■は廃止製品を示す)

### RaccessリーダーとIDキーの新旧互換性対応表

Raccessリーダー	Raccessキー		ノンタッチキー	
	TLRS2-※※	TLRS-※※	TLNT-K※※A TLNT-T02A	NTU.T※RK NTU.TAG
RDML-B01 RDRS2-B01EU 登録リーダー RDML-P01	○ (使用可能)	× (使用不可)	○ (使用可能)	○ (使用可能)
旧リーダー(廃止品) RDRS2-B01/B03/B05 登録リーダー(廃止品) RDRS2-P02/P03	○ (使用可能)	× (使用不可)	○ (使用可能)	○ (使用可能)
旧リーダー(廃止品) RDRS-B01/B01EU 登録リーダー(廃止品) RDRS-P02	× (使用不可)	○ (使用可能)	× (使用不可)	○ (使用可能)

(※※=K01,K01T,E01/※※=02,03,04/※=2,3,4)

### ノンタッチリーダーとIDキーの新旧互換性対応表

制御器	ノンタッチリーダー	ノンタッチキー	
		TLNT-K※※A TLNT-T02A	NTU.T※RK NTU.TAG
現行制御器 CMNT-220/221/321	RDNT-B07A	○ (使用可能)	○ (使用可能)
	RDNT-B05 NTU-002.D	× (使用不可)	○ (使用可能)
	登録リーダー RDNT-P02	○ (使用可能)	○ (使用可能)
旧制御器(廃止品) CMNT-210/211/311	RDNT-B07A	○ (使用可能)	○ (使用可能)
	RDNT-B05 NTU-002.D	× (使用不可)	○ (使用可能)
	登録リーダー TR03-UA	○ (使用可能)	○ (使用可能)
	登録リーダー TR03-U	× (使用不可)	○ (使用可能)
旧制御器(廃止品) CMNT-200/201/301 NTU-002.C/003.C	RDNT-B07A	× (使用不可)	○ (使用可能)
	RDNT-B05 NTU-002.D	× (使用不可)	○ (使用可能)

(※※=02,03,04/※=2,3,4)

# VERSA II Access Controller ③

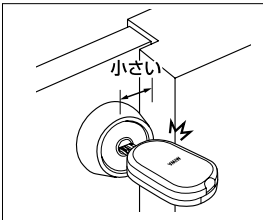
Raccess キーヘッドまたはRaccess ポップアップキーの対応不可錠種とキーに関するご注意

① Raccess キーヘッドと組み合わせ可能なキーは下記の5種類です。(下記以外のキーは当社にお問い合わせください)



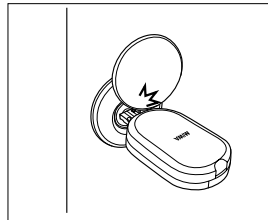
② 上記のキーであっても、以下の錠前の場合にはRaccess キーヘッドでご使用いただけません。  
Raccess タグまたは通常キーをご使用ください。(詳細は下記の対応不可錠種一覧表を参照ください)

シリンダーから枠までの距離が小さいもの



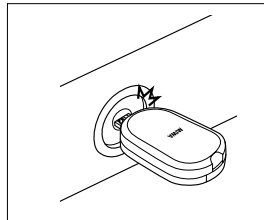
バックセット38mm以下の製品

シリンダーカバーがついているもの



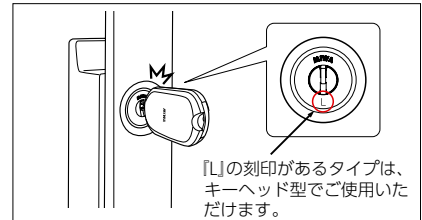
PCL01、PCL11型  
※トランクルーム等に使用

シリンダーが落ち込んでいるもの



エンジンドア錠  
DG2 / TRU型

シリンダーが落ち込んでいるもの



JN / JCシリンダー付グリップ錠  
PLVF777 / PLF777 / PGVF(K)、PGF(K/Z)、PG、IPGV2F、IPG2Fの713・714型で、カギ穴下部に「L」の刻印がないもの

③ 以下の錠前にはRaccess ポップアップキーでご使用いただくことができませんのでご注意ください。

- ・ DG2シリーズの扉厚特注品(66mm以上)に限り、筐体が化粧リングに干渉し、キーが入らない可能性があるため、別途Raccess タグまたは通常キーをご使用いただけますようお願い申し上げます。
- ・ 上記以外の住宅玄関、共用部に使用されるほとんどの錠種に対応可能ですが、バックセット38mm以下の錠前、TRT、TRU等のガラス扉用錠では、キー操作した手や指が壁や戸当たりに当たる場合があり、施解錠操作が難しい場合があります。あらかじめご承知置きください。(キーをスイングしながら操作することで施解錠操作は可能です)

また、扉厚が対応範囲内でも、偏心で室外側の扉厚が極端に大きい場合も考えられます。ポップアップキーをご採用の際は必ず室外側の扉厚をご確認ください。

## Raccess キーヘッド型IDキー対応不可錠種一覧表

主型式	TLRS2-K01 ** の対応可否					備考
	PR	U9	LB	JN	JC	
ANS	×	×	×	×	—	×：バックセット38mm以下のため不可。
DG2	×	×	×	×	—	×：扉厚が大きい場合に干渉するため、タグタイプをご使用ください。
DN	×	×	×	×	—	×：バックセット38mm以下のため不可。
FN	×	×	×	×	—	×：バックセット38mm以下のため不可。
IPG2F713、714	○	○	○	△	△	△：刻印L付のみ対応可能。それ以外はタグタイプをご使用ください。
IPGV2F713、714	○	○	○	△	△	△：刻印L付のみ対応可能。それ以外はタグタイプをご使用ください。
IPL2F777	○	—	—	×	×	×：対応不可。タグタイプをご使用ください。
IPLV2F777	○	—	—	×	×	×：対応不可。タグタイプをご使用ください。
PCL01	×	×	—	×	—	×：シリンダーカバーが干渉するため、PCL02型をご使用ください。
PCL11	—	×	—	—	—	×：シリンダーカバーが干渉するため、PCL12型をご使用ください。
PG(F)713、714 / PGFK713、714 / PGFZ713、714	○	○	○	△	△	△：刻印L付のみ対応可能。それ以外はタグタイプをご使用ください。
PGVF(K)713、714 / PGVF713、714-BL	○	○	○	△	△	△：刻印L付のみ対応可能。それ以外はタグタイプをご使用ください。
PLF777 / PLFK777 / PLFZ777	○	—	○	×	×	×：対応不可。タグタイプをご使用ください。
PLVF(K)777	○	—	○	×	×	×：対応不可。タグタイプをご使用ください。
SL12	—	×	—	—	—	×：キー形状が対応不可。タグタイプをご使用ください。
SL77-1 / SL77-2	—	×	—	—	—	×：バックセット38mm以下のため不可。
SL80	×	×	×	×	—	×：バックセット38mm以下のため不可。
TRU-1 / TRU-2	×	×	×	×	—	×：扉厚が大きい場合に干渉するため、タグタイプをご使用ください。

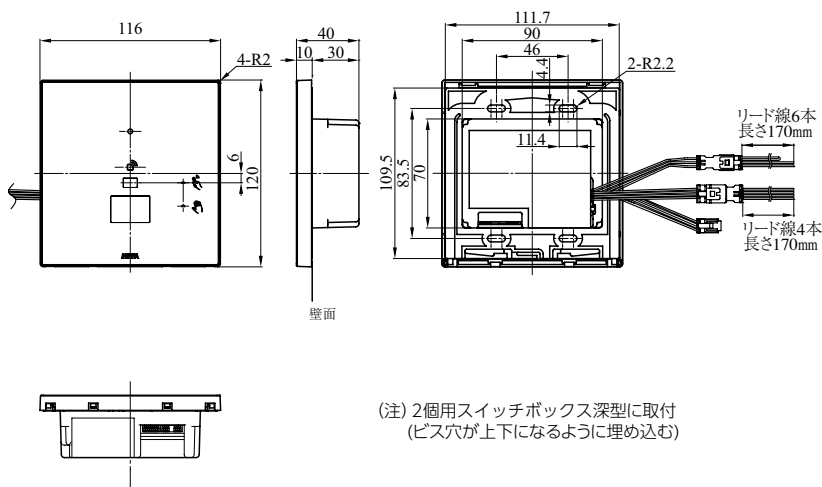
(注1)廃止製品の対応不可錠種につきましては、当社までお問い合わせください。

(注2)DV、LA、AD、DA、AL4Mシリーズのバックセット38mm以下の場合も対象ですので、枠に干渉しないかどうかをご確認の上、ご使用ください。

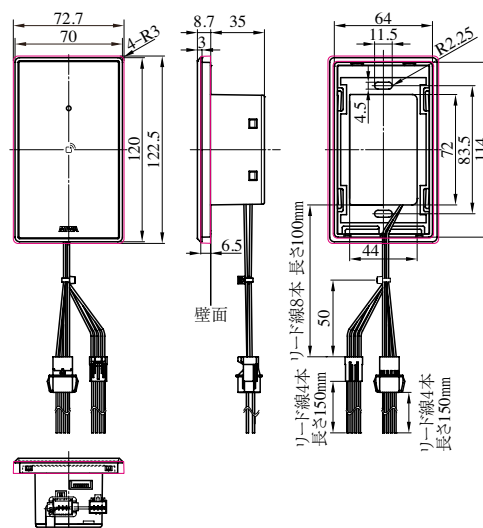
# VERSA II Access Controller ④

【Raccess/ノンタッチ/FeliCaシリーズ】マルチリーダー

## RDML-B01

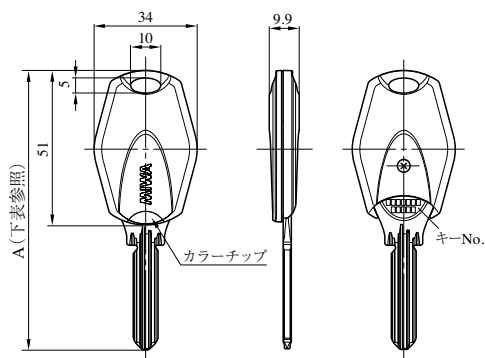


## RDRS2-B01EU (拡張リーダー)



【FeliCaシリーズ】FLキーヘッド/iELカード/FKLカード/FeliCaリーダー(FKL)

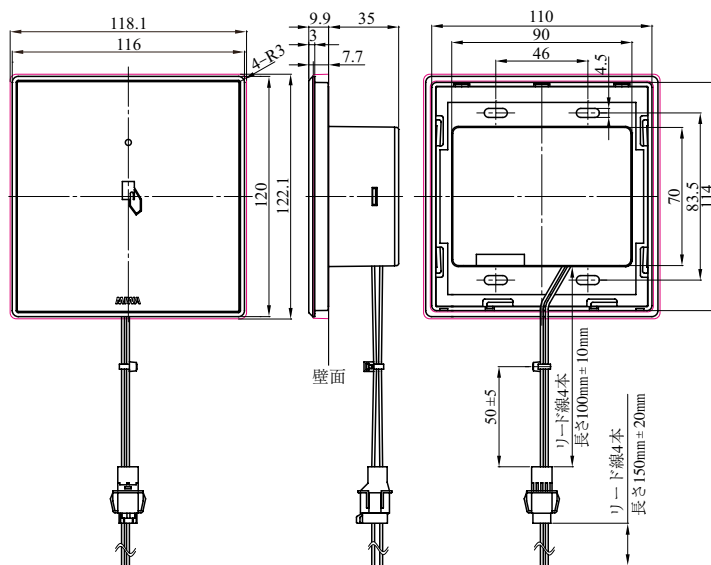
## TLFL-K01 (FLキーヘッド)



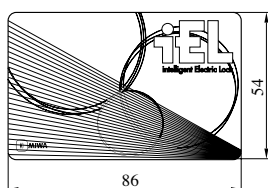
●TLFL-K01全長(単位mm)

シリンダー	A寸法
U9	88
PR	92
LB	93.7
JN	82
JC	82.3

## RDFL-B03M (リーダー)

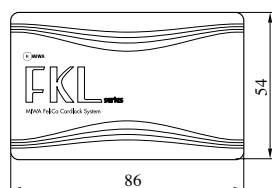


## TLFL-C01 (iELカード)



カード厚さ=0.76mm

## FKLカード

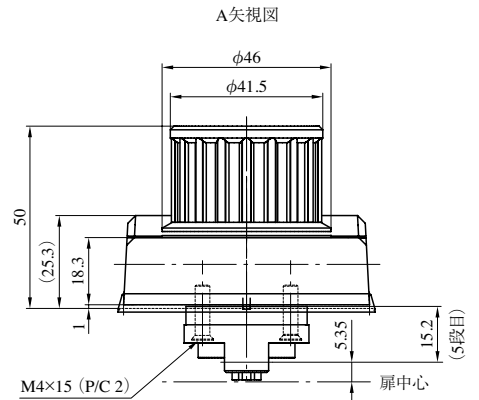
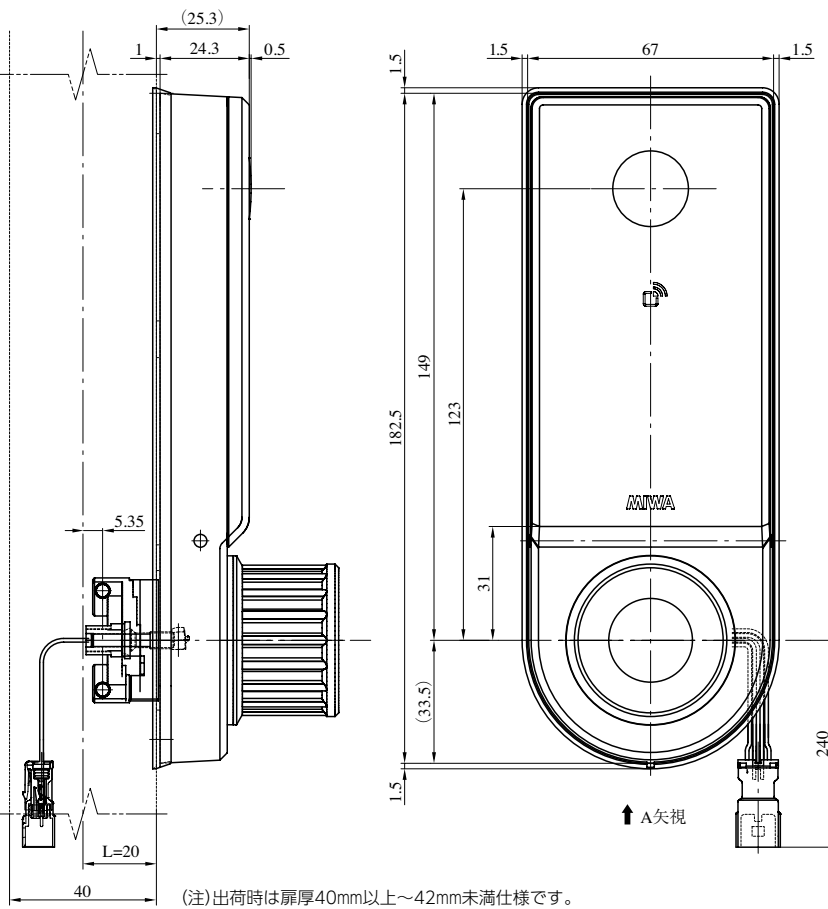


(注1) 2個用スイッチボックス深型に取付  
(ビス穴が上下になるように埋め込む)

(注2) 赤線はフレームパーツ(同梱品)を取り付けた場合。

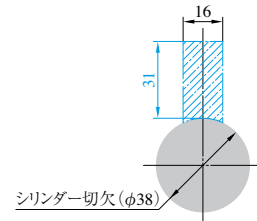
# DCRS-DA型 (Raccess電子シリンダー)

## DCRS-DA型



### 【ACアダプター駆動にする場合】

シリンダーの切欠穴上部を、下記のように追加加工してください。

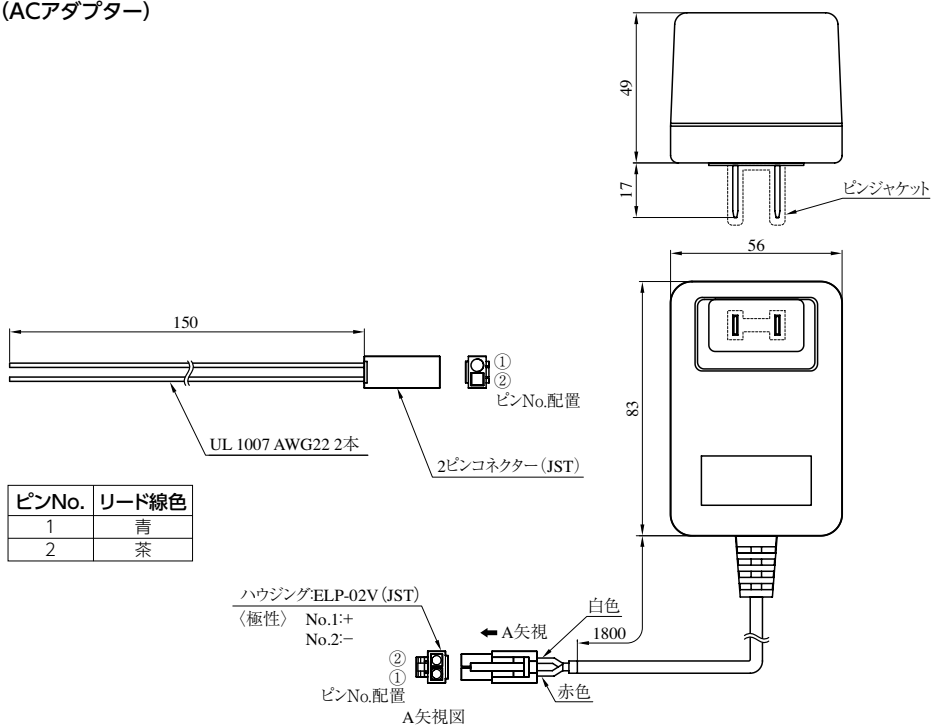


### 追加切欠参考図 (青線) (LAL錠の場合)

※切欠加工は室外側のみとなります。ご注意ください。

※LAL錠以外の場合も同様に配線ケーブルを通すための追加切欠を施してください。

## PSRS-A01型 (ACアダプター)



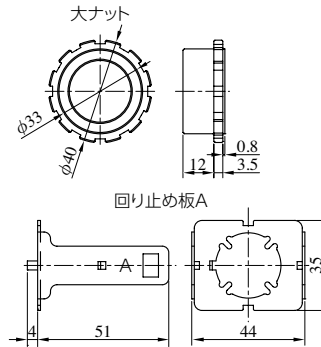
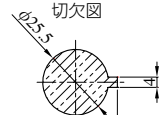
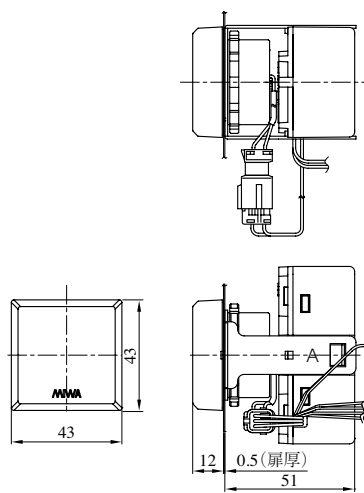
DCRS-DA

# RDNT-B06A 型(ノンタッチLite)

RDNT  
-B06A

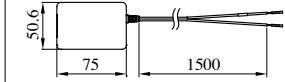
## KS-110交換用

取付方法：ナット方式  
扉厚：0.5～10mm (本図は扉厚0.5mmの場合)

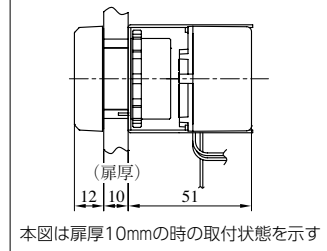
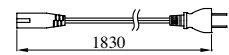


## KS-110交換用・KS-220/230交換用・ ゴール社製品交換用共通

ACアダプター(厚さ30mm)

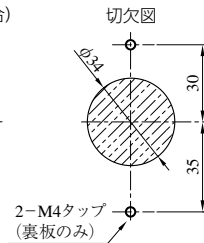
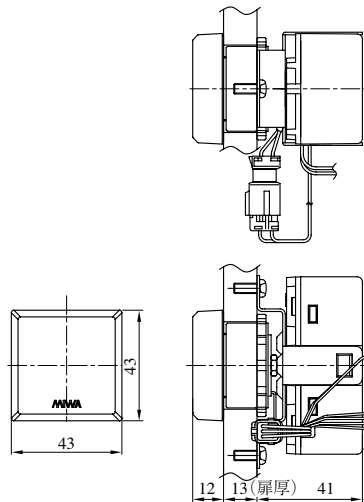


電源ケーブル

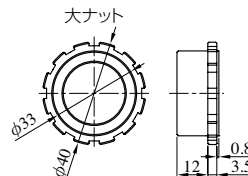


## KS-220/230交換用

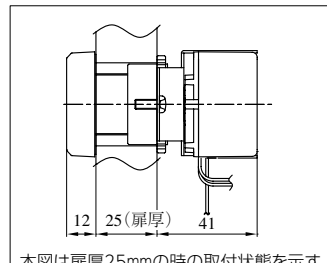
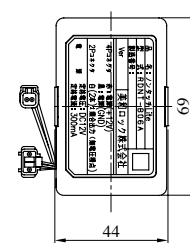
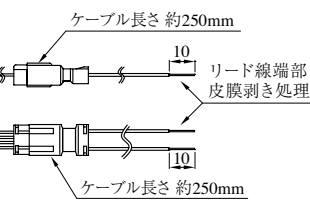
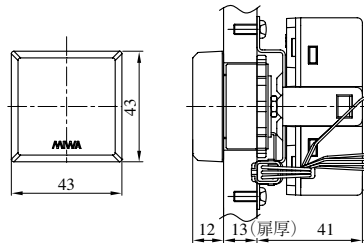
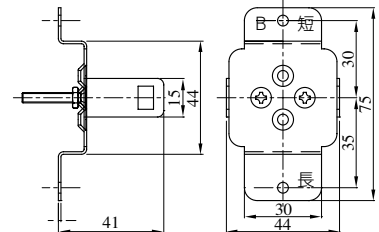
取付方法：取付板方式  
扉厚：13～25mm (本図は扉厚13mmの場合)



取付け板取付けビス  
M4×10 ナベ 2本

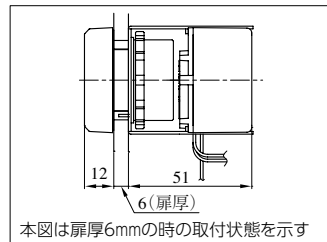
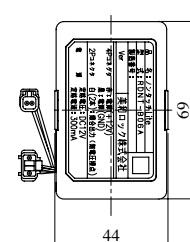
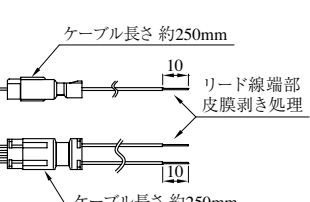
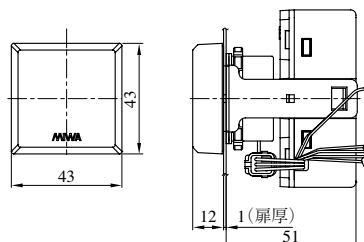
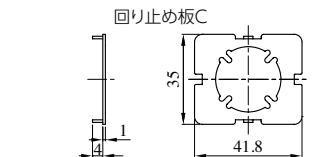
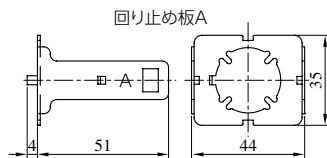
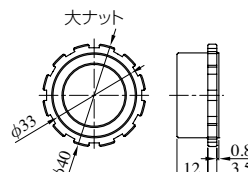
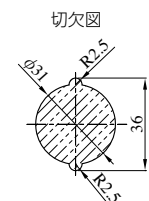
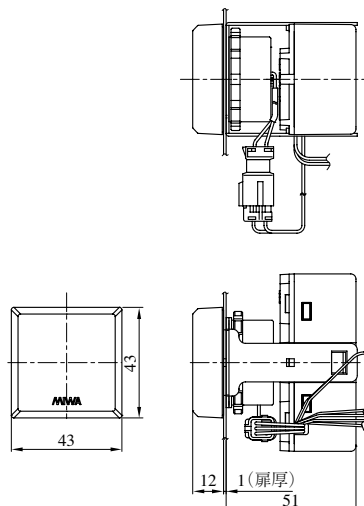


取付部品



## ゴール社製品 KS-2、KS-3シリーズ交換用

取付方法：ナット方式  
扉厚：1～6mm (本図は扉厚1mmの場合)



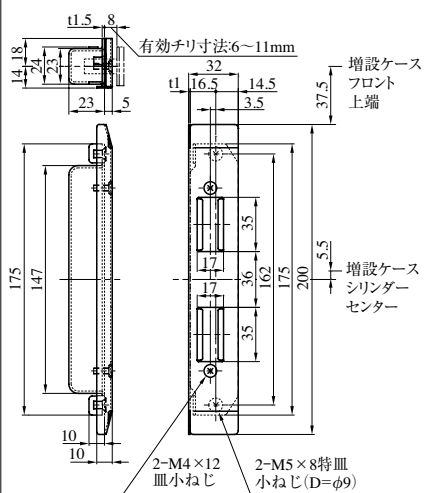


**iEL** IPGV2F/IPLV2F SERIES (官民適合仕様)

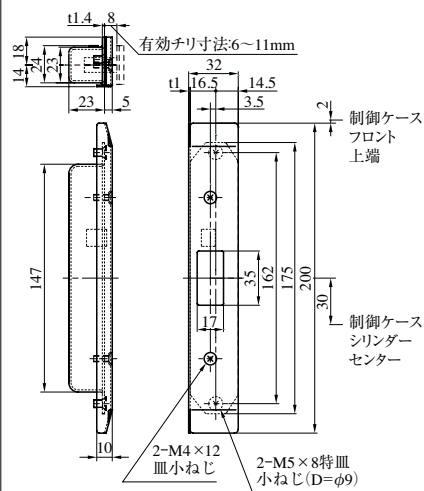
iEL

対震ストライク (G1)

PGVF-G1.STB

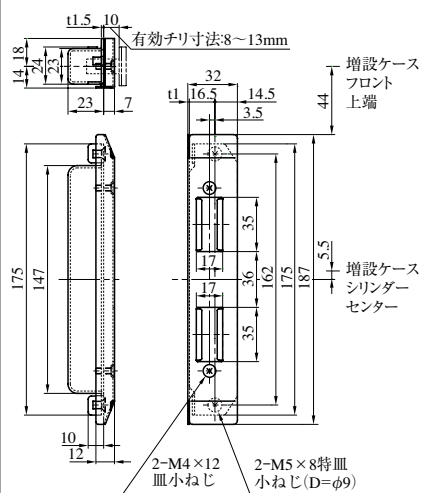


IZDAF-G1.STB

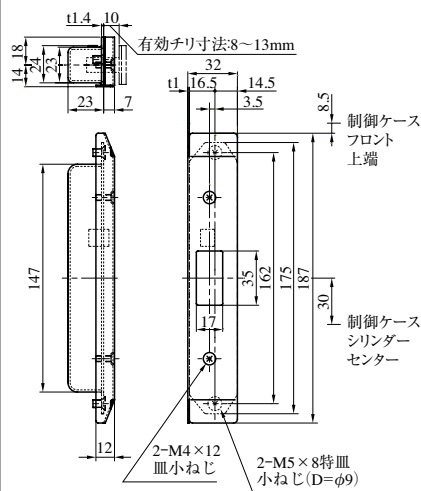


対震ストライク (G2)

PGVF-G2.STB

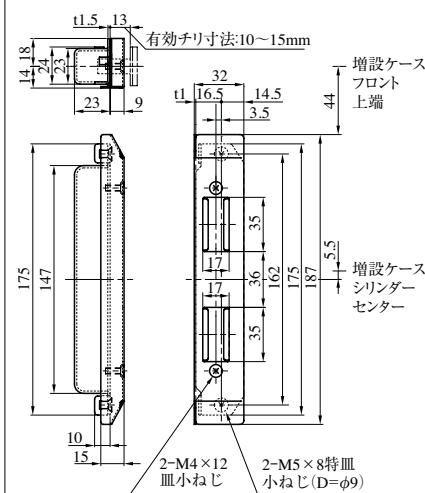


IZDAF-G2.STB

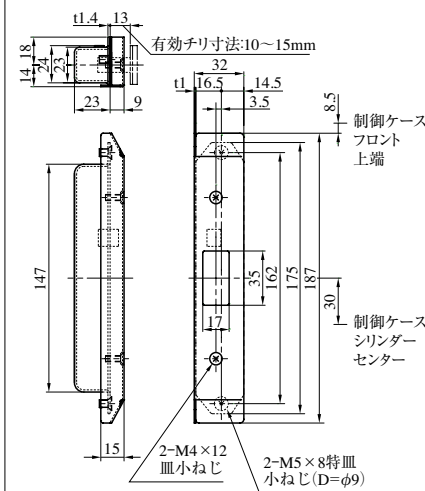


対震ストライク (G3)

PGVF-G3.STB



IZDAF-G3.STB

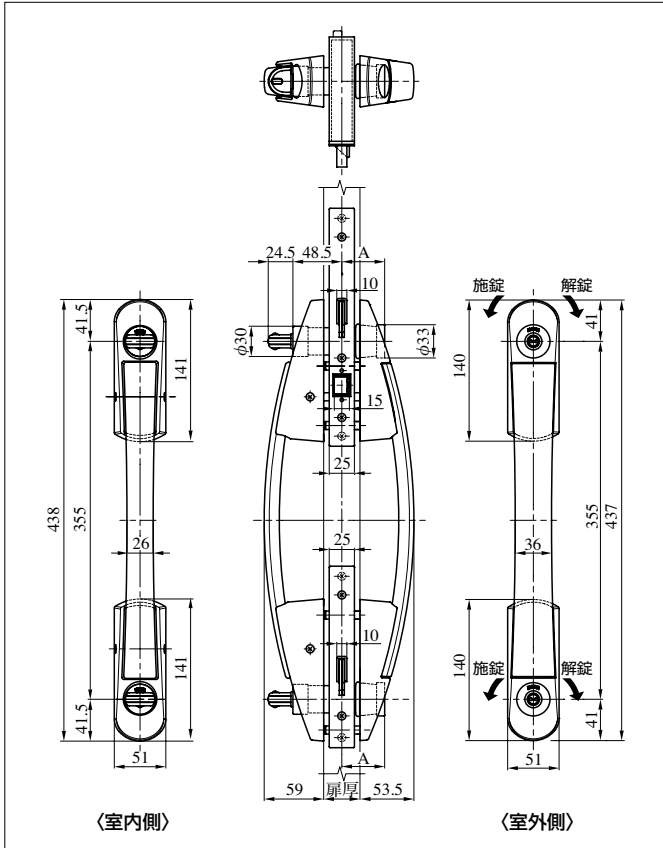


(注)対震ストライクには左右勝手があります。本図は右勝手の場合を示します。

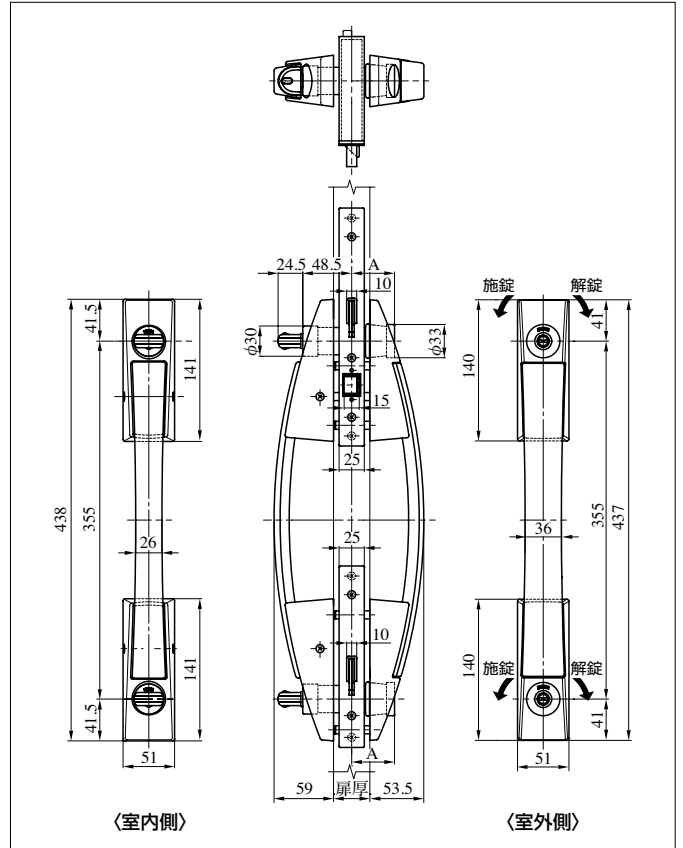


■左右勝手あり  
本図は外開き右勝手を示す  
(左右勝手の見方はP41参照)

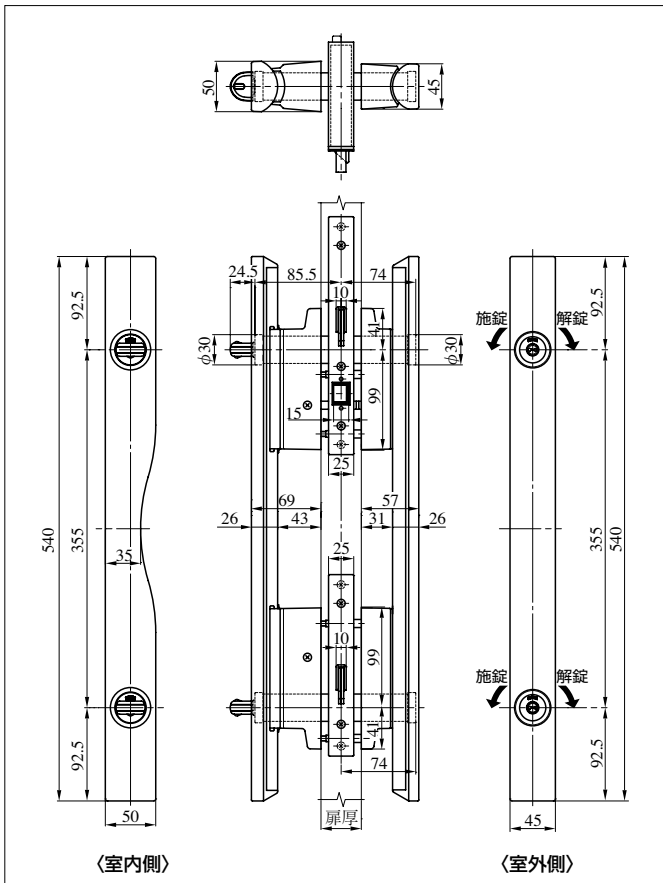
【外形図】PRIPGV2F713W-1型



【外形図】PRIPGV2F714W-1型



【外形図】PRIPLV2F777W-1型

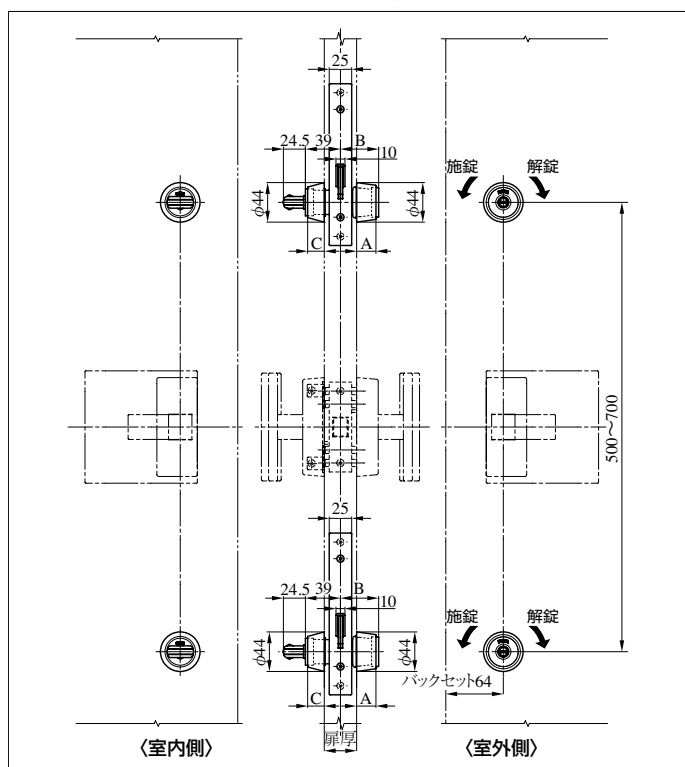
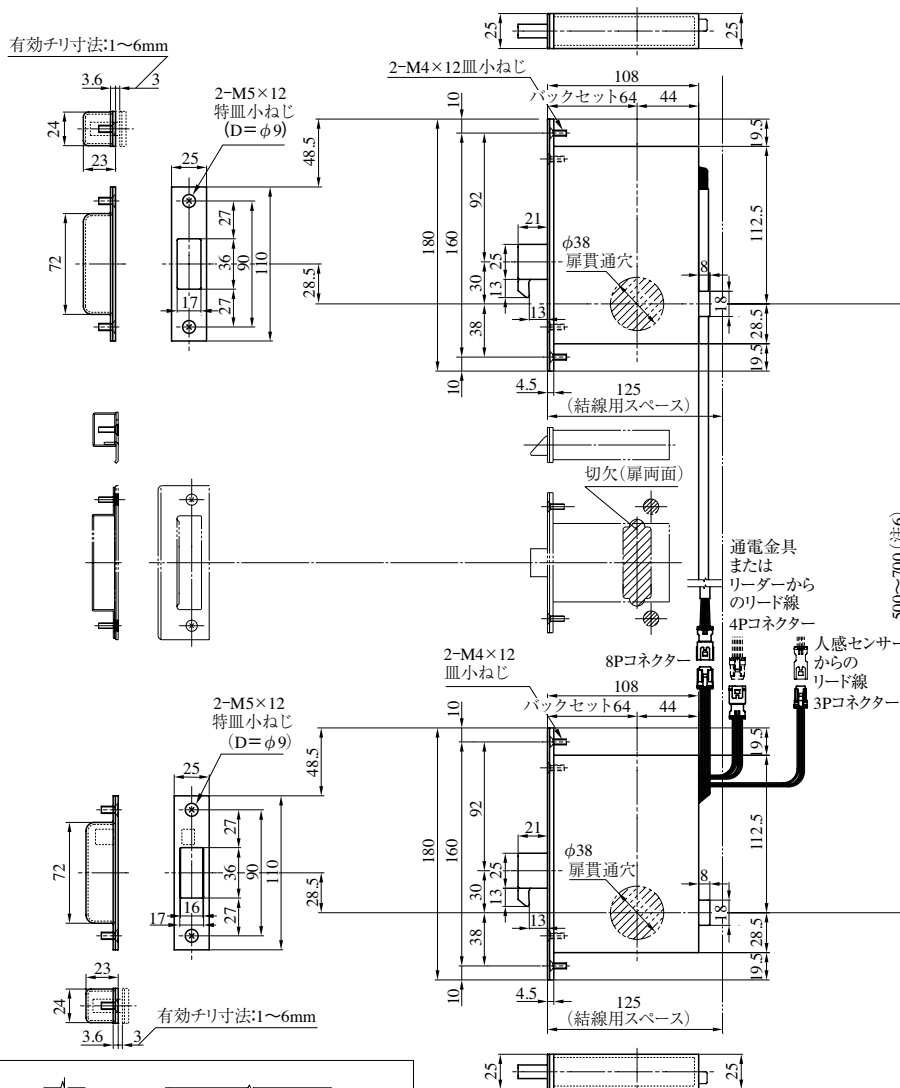


●A寸法 (単位mm)

シリンダー	A寸法
PR,U9	42.5
PR-J	46
LB,JN,JC	49.5
LB-J	52

※鍵の回転方向は、右勝手の場合を示す。

PRIDV2FW-1型 (本図はPOM811型を取り付けた場合)



※錠の回転方向は、右勝手の場合を示す。

- (注1) ハッチング部は切欠を示します。
- (注2) 扉の切欠精度、取付ステーの溶接寸法精度には、十分ご注意ください。精度が悪い場合は、取り付けができないことがあります。
- (注3) 本製品は、必ず美和ロック製の電源盤(PSEL-B04D)または操作盤(SMEL-B04D)との接続が必要です。
- (注4) 装着可能プレートはPOM810,811,812,813,818,801~804型です。(P671~673参照)プレートの他にLOシリーズのレバーハンドルも装着可能です。
- (注5) 対震ストライク付もあります。(P789参照)
- (注6) 上下シリンダー間の距離を延長できるハーネスもあります。(P789参照)
- (注7) 段付きL型フロントもあります。

●シリンダーによるA、B、C寸法 (単位mm)

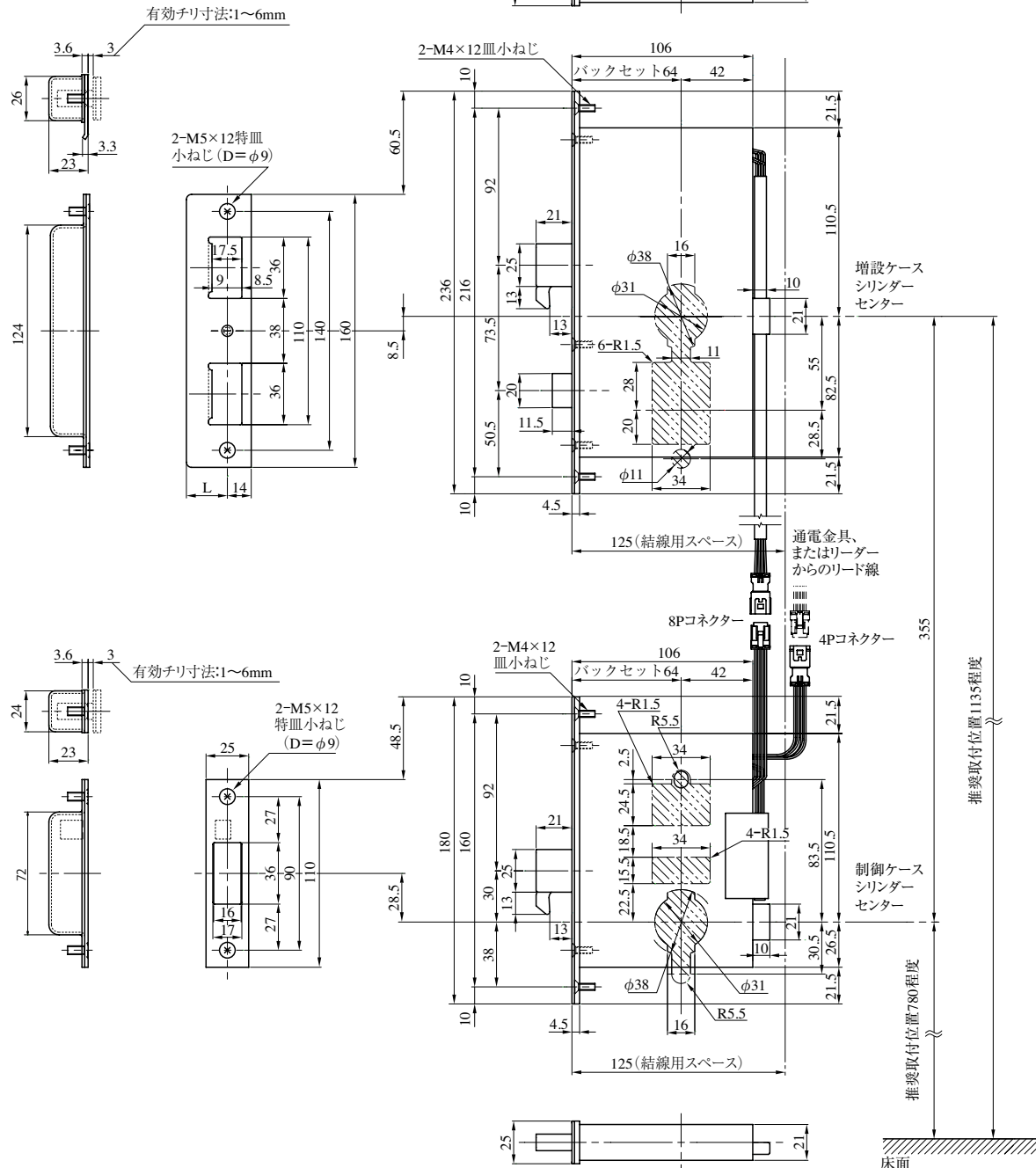
シリンダー	扉厚36mm以上~42mm未満			扉厚42mm以上~50mm未満		
	A	B	C	A	B	C
PR,U9,JN,JC	21.5	42.5	18.5	17.5	42.5	14.5
PR-J	21.5	46		17.5	46	
LB	26	49.5	21.5	49.5		
LB-J	26	52		21.5	52	
シリンダー	扉厚50mm以上~58mm未満			扉厚58mm以上~66mm未満		
	A	B	C	A	B	C
PR,U9,JN,JC	13.5	42.5	10.5	9.5	42.5	6
PR-J	13.5	46		9.5	46	
LB	17.5	49.5		13.5	49.5	
LB-J	17.5	52		13.5	52	

PRIPG2F713 (714) W-U型/PRIPL2F777W-1型

●扉厚によるストライクのL寸法(単位mm)

片開き扉用			両開き扉用		
扉厚(〜兼)	記号	L寸法	扉厚(〜兼)	記号	L寸法
36~42	DP	24	36~37	L	18
42~45*	ER	28	37~42	CM	20
			42~45*	N	22

\*45mmを含む



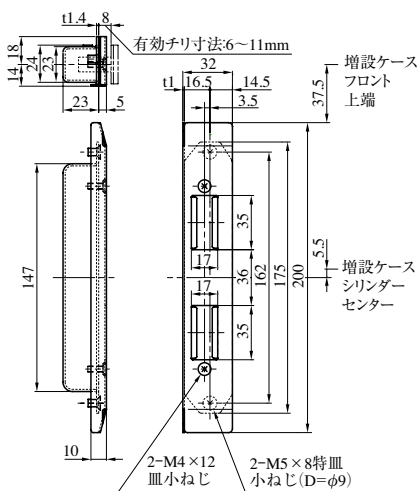
- (注1) ハッチング部は切欠を示します。
- (注2) 扉の切欠寸法精度、取付ステーの溶接寸法精度には、十分ご注意ください。精度が悪い場合は、取り付けができないことがあります。
- (注3) 本製品は、必ず美和ロック製の電源盤(PSEL-B04D)または、操作盤(SMEL-B04D)との接続が必要です。
- (注4) 対震ストライク付もあります。(P786参照)
- (注5) 段付き型フロント付もあります。
- (注6) IPL2Fシリーズは扉厚40mm以上の設定ですご注意ください。

**iEL** IPG2F/IPL2F SERIES

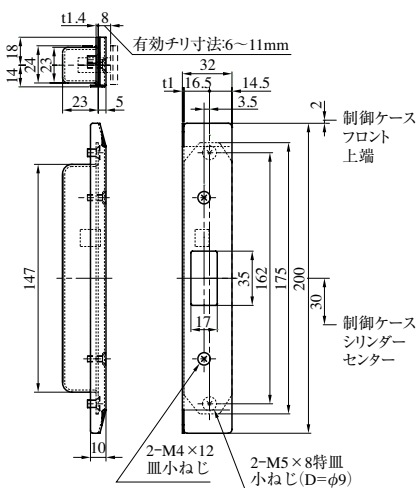
iEL

**対震ストライク (G1)**

**PGFHL1-G1.STB**

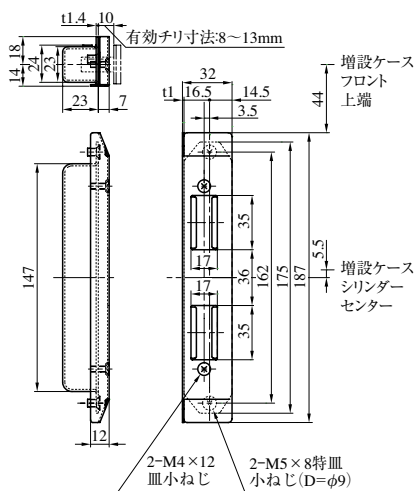


**IZDAF-G1.STB**

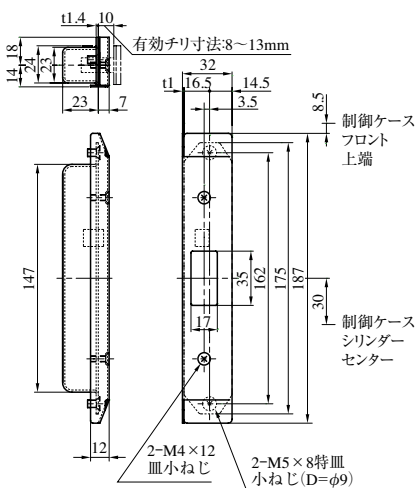


**対震ストライク (G2)**

**PGFHL1-G2.STB**

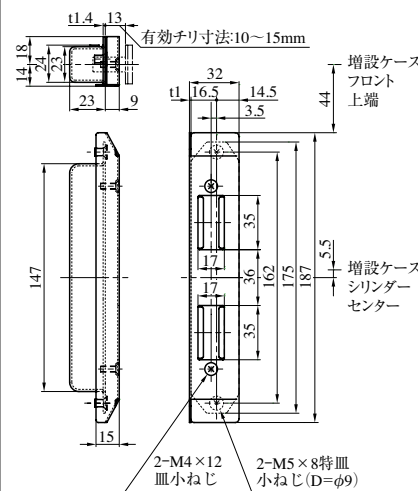


**IZDAF-G2.STB**

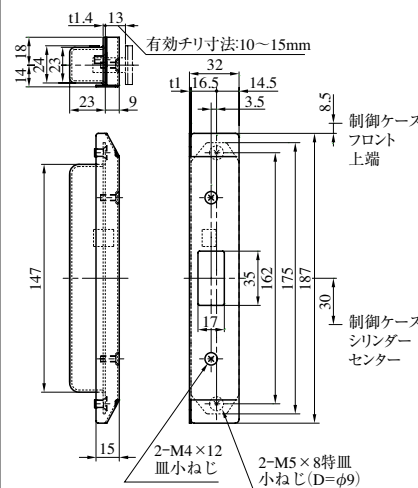


**対震ストライク (G3)**

**PGFHL1-G3.STB**



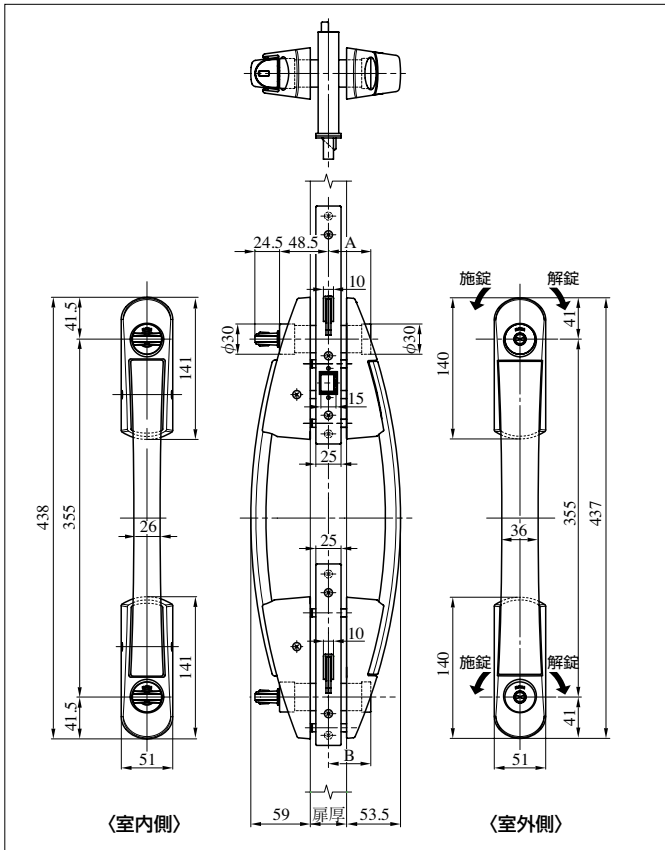
**IZDAF-G3.STB**



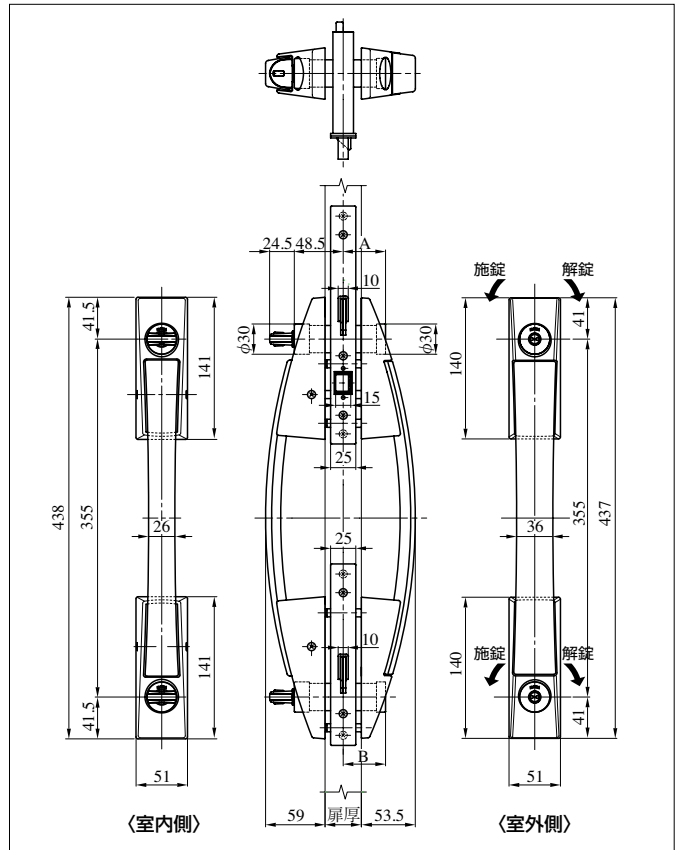
(注)対震ストライクには左右勝手があります。本図は右勝手の場合を示します。

■左右勝手あり  
 本図は外開き右勝手を示す  
 (左右勝手の見方はP41参照。713、714型は左右勝手共通)

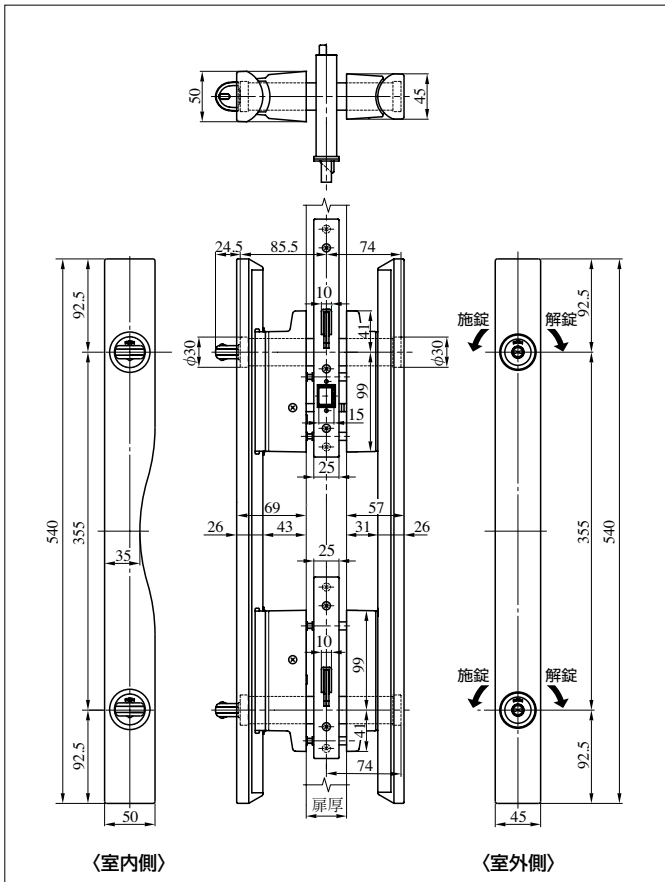
【外形図】PRIPG2F713W-U型



【外形図】PRIPG2F714W-U型



【外形図】PRIPL2F777W-1型



●A、B寸法(単位mm)

シリンダー	A寸法	B寸法
PR,U9	42	42
PR-J	46	46
LB,JN,JC	48.5	48.5
LB-J	51	51

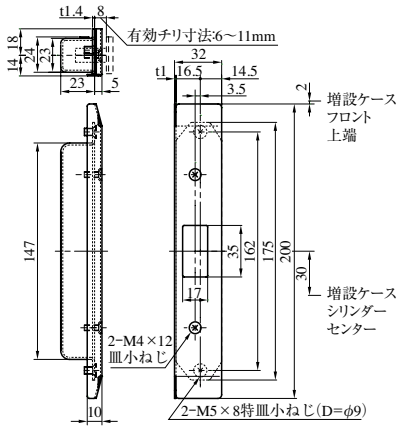
※鍵の回転方向は、右勝手の場合を示す。



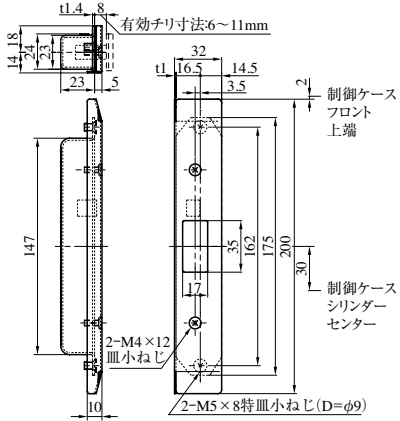
**iEL** IDV2F/IDA2F SERIES

**対震ストライク(G1)**

DAF-G1.STB

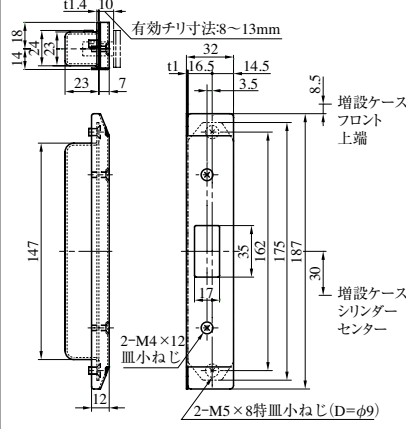


IZDAF-G1.STB

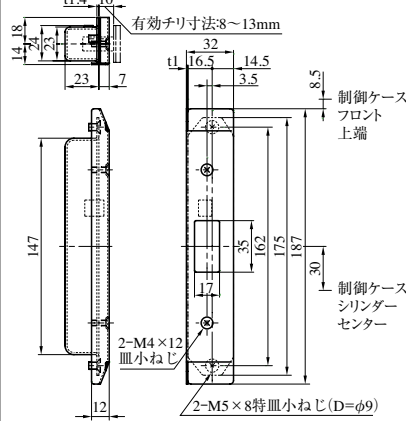


**対震ストライク(G2)**

DAF-G2.STB

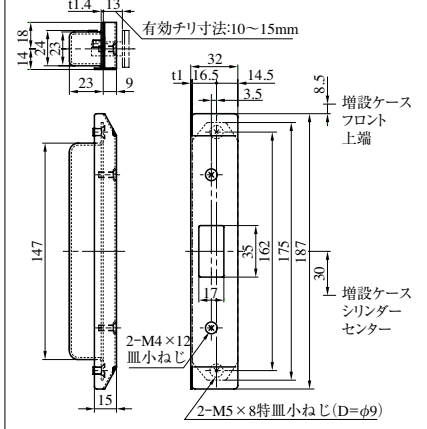


IZDAF-G2.STB

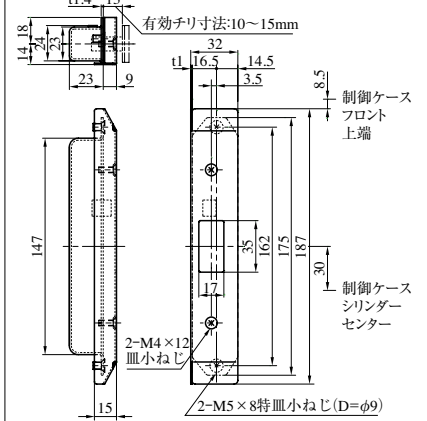


**対震ストライク(G3)**

DAF-G3.STB

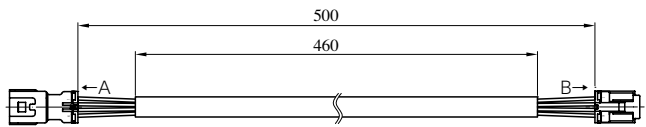


IZDAF-G3.STB



(注)対震ストライクには左右勝手があります。本図は右勝手の場合を示します。

**ISDA2F.EW(延長ハーネス)**



A矢视图

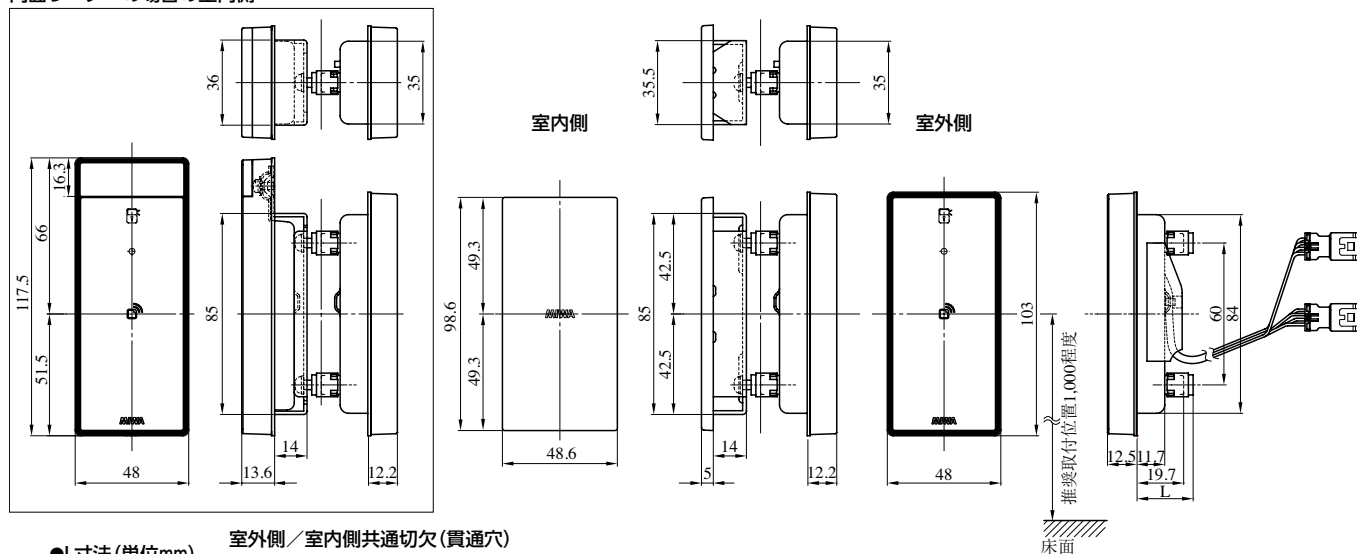
B矢视图

iEL



扉付マルチリーダー RDML-B02F (両面仕様) / RDML-B02KF (片面仕様)

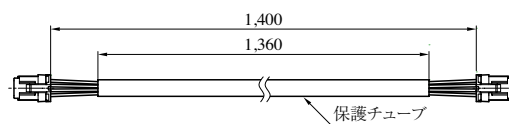
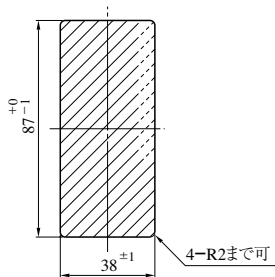
両面リーダーの場合の室内側



●L寸法(単位mm)

扉厚(壁・扉)	L寸法
36~37	19.7
37~39	21.7
39~41	23.7
41~43	25.7
43~45	27.7
45~47	29.7
47~49	31.7
49~51	33.7

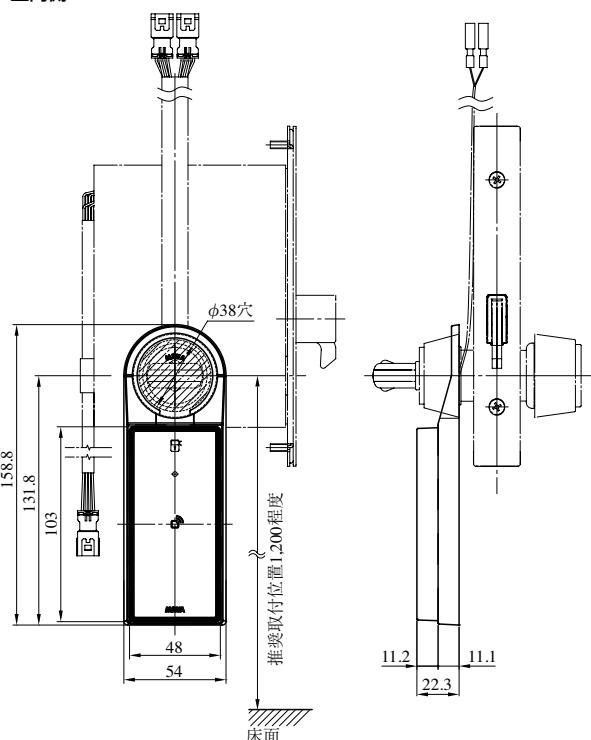
室外側/室内側共通切欠(貫通穴)



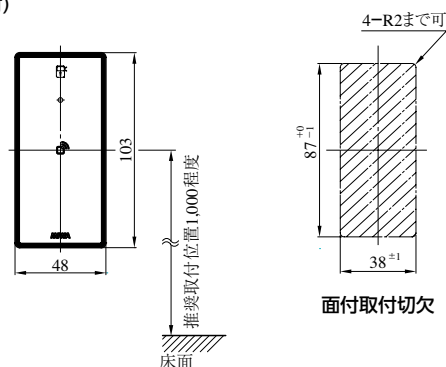
- (注1) リーダーで挟み込む仕様のため、切欠周辺は裏板等の補強を施してください。
- (注2) CPDアヘリーダーを取り付ける場合は、防犯性能上、下部シンジガーセンターから500mm以上離れた位置に取り付けてください。

袖パネル付マルチリーダー縦型(室内側リーダー下向き) RDML-B04FD(室外側リーダー面付) / RDML-B06FD(室外側リーダー埋込)

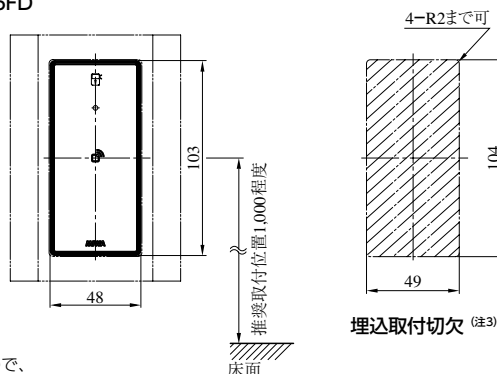
室内側



室外側(面付取付)  
RDML-B04FD



室外側(埋込取付)  
RDML-B06FD



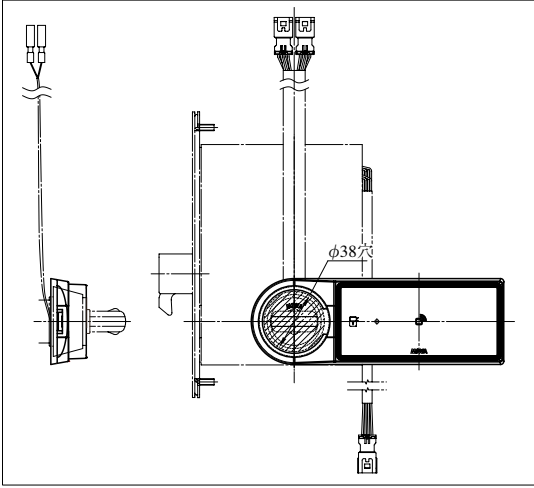
- (注1) 扉厚可能範囲は36mm以上~66mm未満です。扉厚41・49・57mmの場合は標準対象外となりますので、扉厚ランクが1つ上のサムターンと組み合わせてご使用ください。本図は扉厚40mmの場合を示します。
- (注2) 施工要領の詳細はP791, 792を参照ください。
- (注3) 本図の切欠寸法よりも小さくした場合、リーダーの無線性能に影響し、ハンズフリー検知機能や、ノンタッチキー、カードなどの読み取り性能が劣化します。



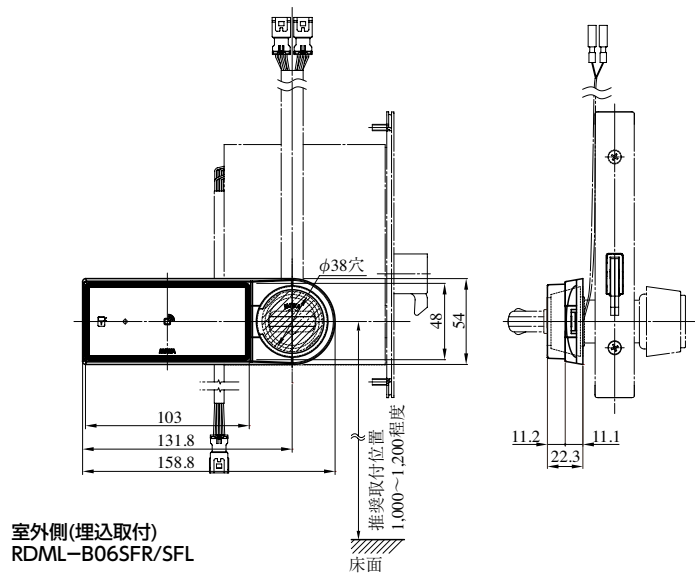


袖パネル付マルチリーダー横型 RDML-B04SFR(室内側リーダー右勝手/室外側リーダー面付) / RDML-B04SFL(室内側リーダー左勝手/室外側リーダー面付)  
RDML-B06SFR(室内側リーダー右勝手/室外側リーダー埋込) / RDML-B06SFL(室内側リーダー左勝手/室外側リーダー埋込)

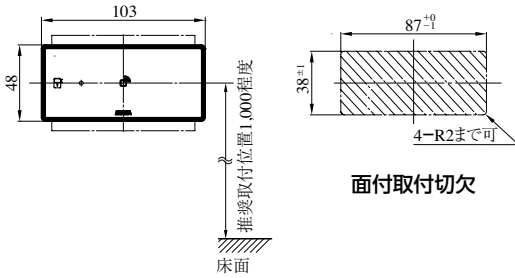
RDML-B04SFL(室内側リーダー左勝手)の場合



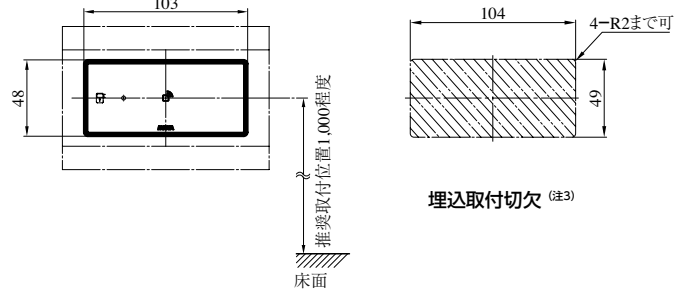
室内側 RDML-B04SFR(室内側リーダー右勝手)



室外側(面付取付)  
RDML-B04SFR/SFL



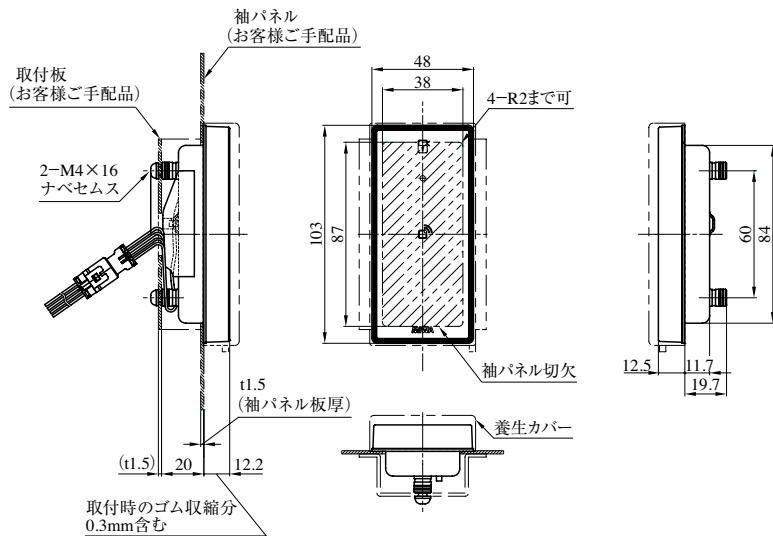
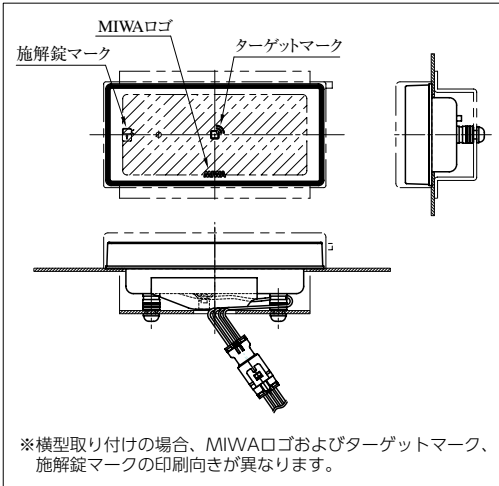
室外側(埋込取付)  
RDML-B06SFR/SFL



- (注1) 扉厚可能範囲は36mm以上～66mm未満です。扉厚41・49・57mmの場合は標準対象外となりますので、扉厚ランクが1つ上のサムターンと組み合わせてご使用ください。本図は扉厚40mmの場合を示します。
- (注2) 施工要領の詳細はP791、792を参照ください。
- (注3) 本図の切欠寸法よりも小さくした場合、リーダーの無線性能に影響し、ハンズフリー検知機能や、ノンタッチキー、カードなどの読み取り性能が劣化します。

袖パネル付マルチリーダーの施工要領(室外側リーダー面付) RDML-B04KF(室外側リーダー縦型) / RDML-B04KSF(室外側リーダー横型)

RDML-B04KSF(横型)の場合



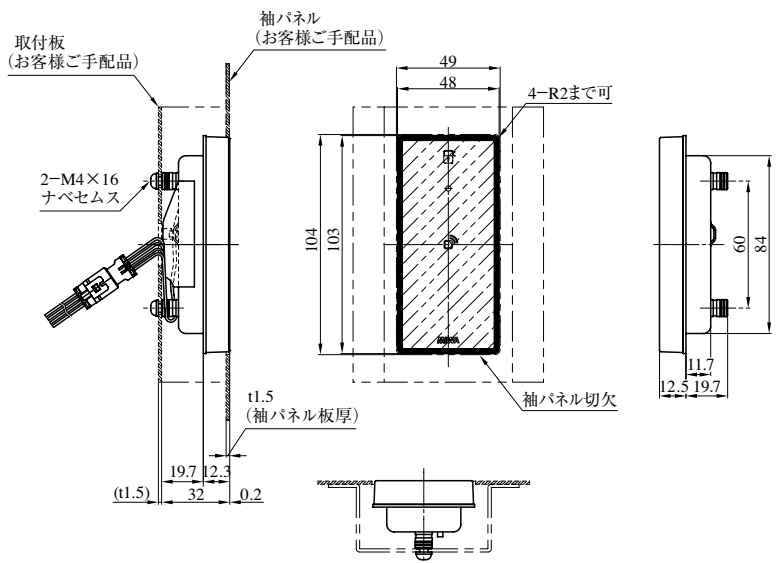
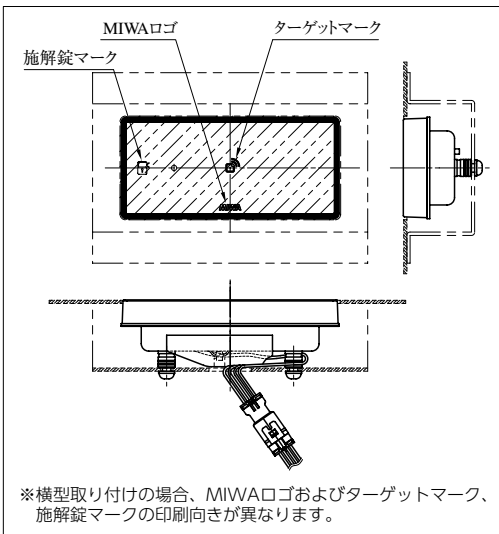
【施工上の注意点】

- ・メンテナンスができるように、袖パネル(お客様ご手配品)は取り外し可能な構造にしてください。
- ・袖パネル(お客様ご手配品)の厚みにより、取付板(お客様ご手配品)の寸法が変わります。本図はt1.5mmの場合です。
- ・リーダーは斜めにならないように垂直に取り付けてください。

iEL

袖パネル付マルチリーダーの施工要領(室外側リーダー埋込) RDML-B06KF(室外側リーダー縦型) / RDML-B06KSF(室外側リーダー横型)

RDML-B06KSF(横型)の場合

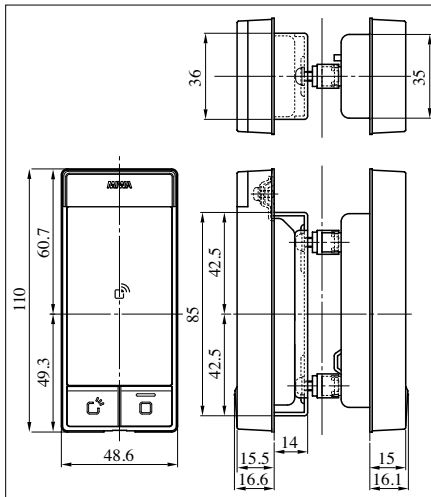


【施工上の注意点】

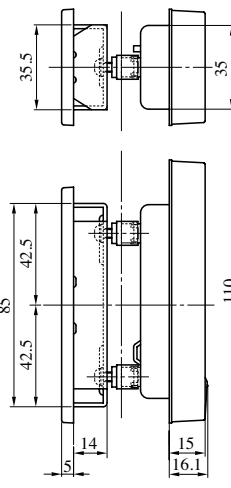
- ・メンテナンスができるように、袖パネル(お客様ご手配品)は取り外し可能な構造にしてください。
- ・袖パネル(お客様ご手配品)の厚みにより、取付板(お客様ご手配品)の寸法が変わります。本図はt1.5mmの場合です。
- ・リーダーは斜めにならないように垂直に取り付けてください。
- ・本図の切欠寸法よりも小さくした場合、リーダーの無線性能に影響し、ハンズフリー検知機能や、ノンタッチキー、カードなどの読み取り性能が劣化します。

Raccess・ノンタッチリーダー RDRS2-B02F(両面仕様) / RDRS2-B02KF(片面仕様)

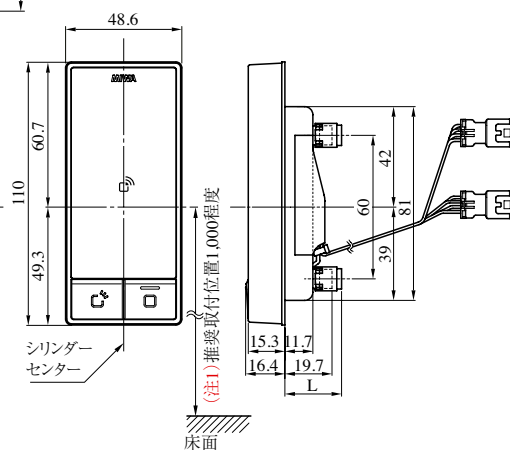
両面リーダーの場合の室内側



室内側



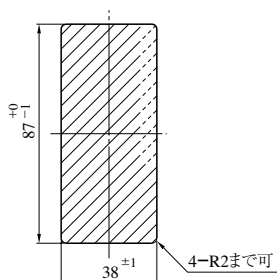
室外側



●L寸法(単位mm)

扉厚(±0.5)	L寸法
36~37	19.7
37~39	21.7
39~41	23.7
41~43	25.7
43~45	27.7
45~47	29.7
47~49	31.7
49~51	33.7

室外側/室内側共通切欠(貫通穴)



(注1) Raccessキーの場合は運用面から他のリーダーより低い位置での取り付けを推奨します。詳細はお問い合わせください。

(注2) リーダーで挟み込む仕様のため、切欠周辺は裏板等の補強を施してください。

(注3) CPドアリーダーを取り付ける場合は、防犯性能上、下部シリンダーセンターから500mm以上離れた位置に取り付けてください。

iEL RaccessリーダーとIDキーの新旧互換性対応表

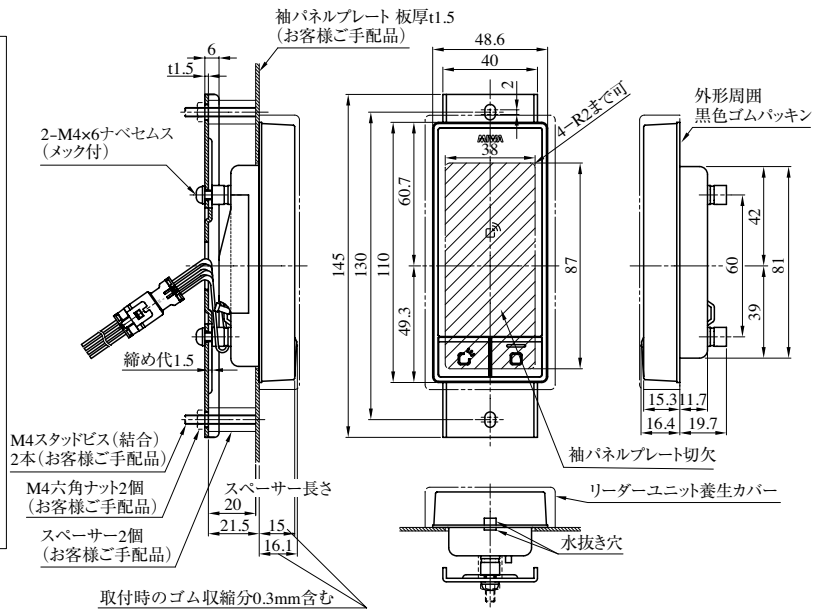
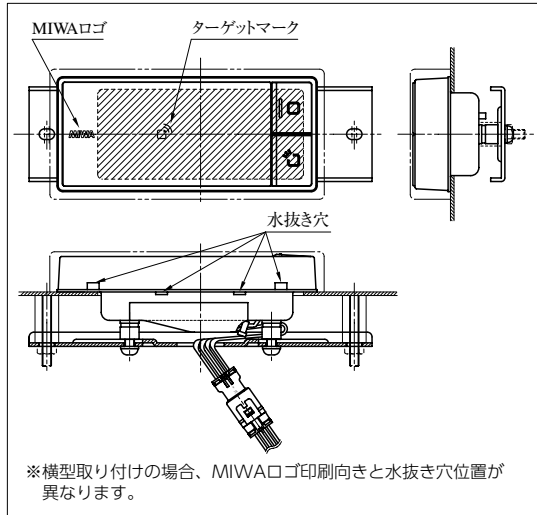
iEL Raccessリーダー	Raccessキー		ノンタッチキー	
	TLRS2-***	TLRS-***	TLNT-K**A TLNT-T02A	NTU.T* RK NTU.TAG
RDRS2-B02(K)	○ (使用可能)	× (使用不可)	○ (使用可能)	○ (使用可能)
RDRS-B02(K)	× (使用不可)	○ (使用可能)	× (使用不可)	○ (使用可能)

(\*\*=K01,K01T,E01 / \*\*\*=02,03,04 / \*=2,3,4)



Raccess・ノンタッチリーダー RDRS2-B04KF (袖パネル付/縦型片面仕様) / RDRS2-B04KSF (袖パネル付/横型片面仕様)

RDRS2-B04KSF (横型) の場合

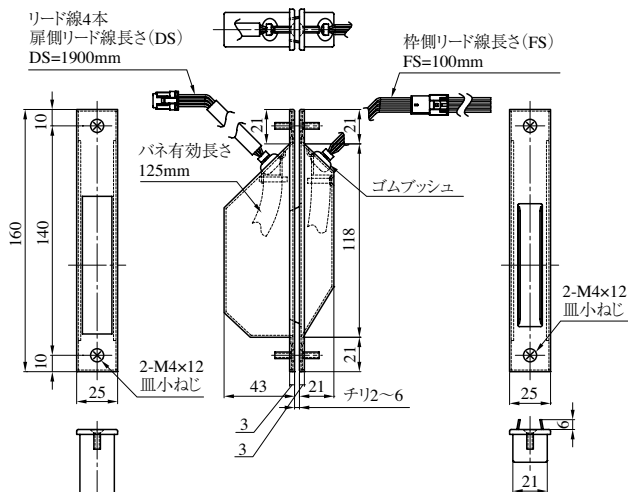


iEL

【施工上の注意点】

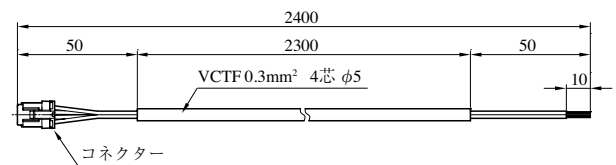
- ・メンテナンスができるように、袖パネル(お客様ご手配品)は取り外し可能な構造にしてください。
- ・袖パネル(お客様ご手配品)の裏面にスタッドビス(お客様ご手配品)を立てる必要があります。
- ・袖パネル(お客様ご手配品)の厚みにより、スペーサー(お客様ご手配品)長さが変わります。

通電金具 TEKIZ-4CC



- (注1) 扉を開けた時に扉側フロントと枠側フロントの中心線間の距離が125mm以内の範囲でご使用ください。
- (注2) 扉側のリード線長さDS=3,000mmのTEKIZ-4CC3000もあります。

通電ピボットヒンジ用コード DENコード ZE4C2M

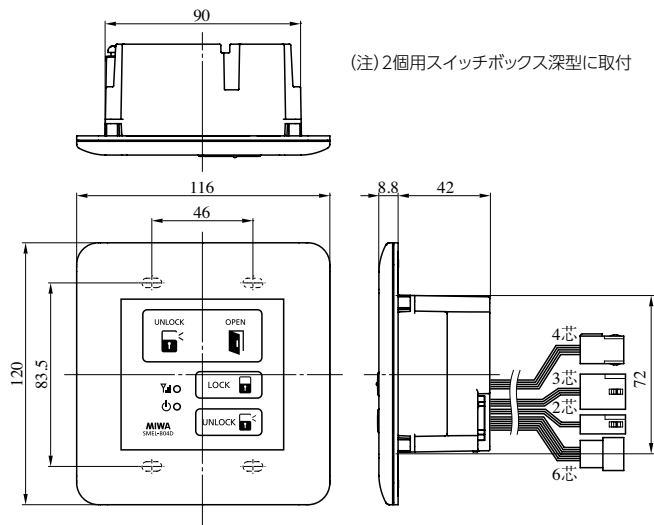


リーダーまたは  
増設ケース側

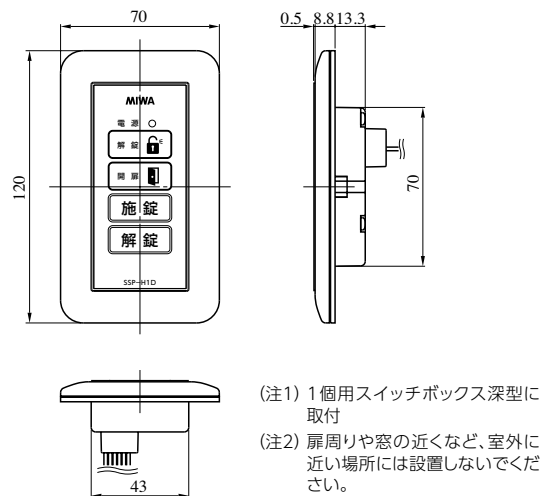
通電ピボットヒンジ側  
操作盤側と配線色は必ず  
一致するように施工して  
ください。

- (注1) 通電ピボットヒンジ内の穴径はφ8以上でないで使用できません。
- (注2) コードは扉側から枠側へ通す作業手順となります。その際、コードに傷がついたり断線したりしないよう、扉を吊りこんでから通電ピボットヒンジ内にコードを通すようにしてください。
- (注3) メンテナンスができるよう、点検口を設けてください。

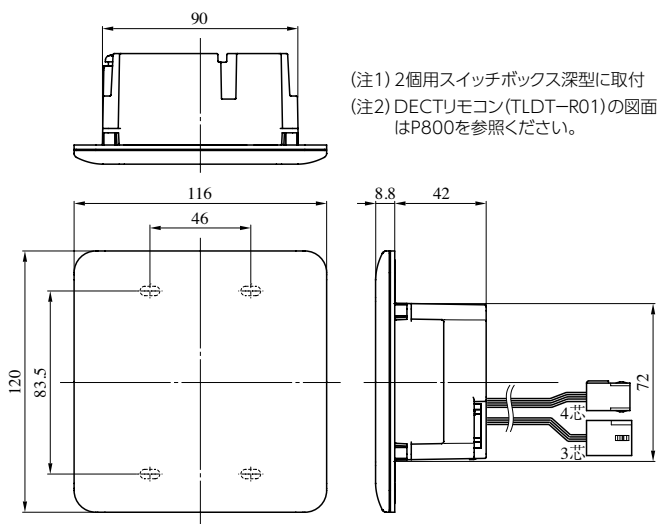
DECT操作盤 SMEL-B04D



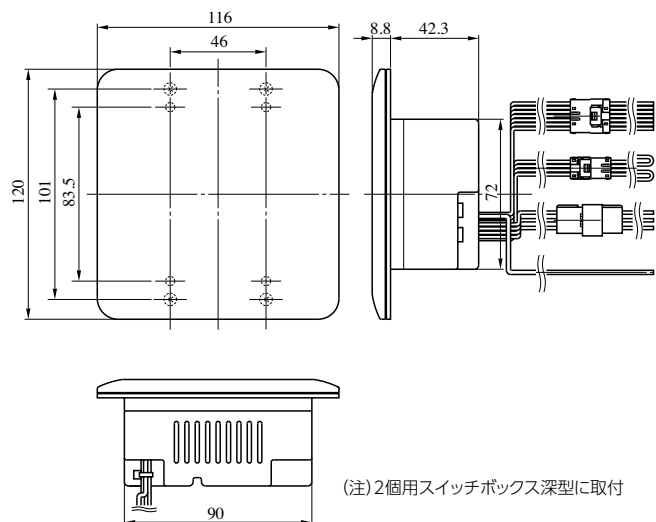
操作表示器 SSP-H1D



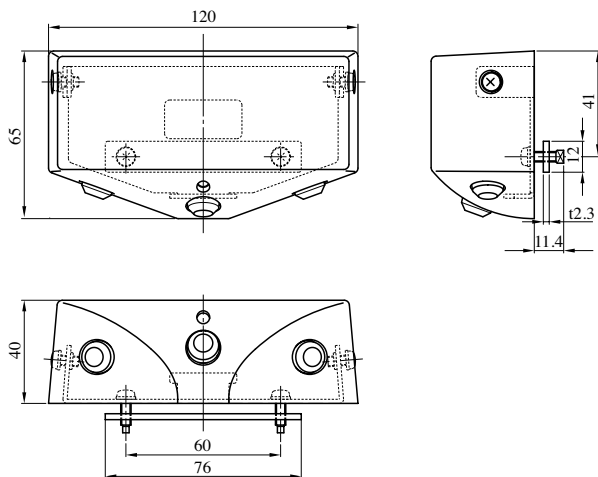
DECT電源盤 PSEL-B04D



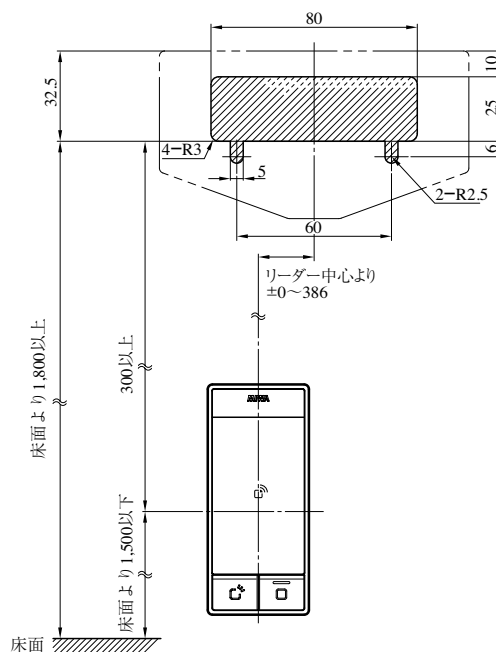
インターフェース電源盤 PSEL-B03



センサーユニット EUSE-D03



《Raccess・ノンタッチシリーズの官民適合仕様等に必要》





# iEL Zero

■左右勝手共通

PRIRS2PGFAH2WU型 (ACアダプター仕様) / PRIRS2PGFCH2WU型 (電源盤・操作盤仕様)

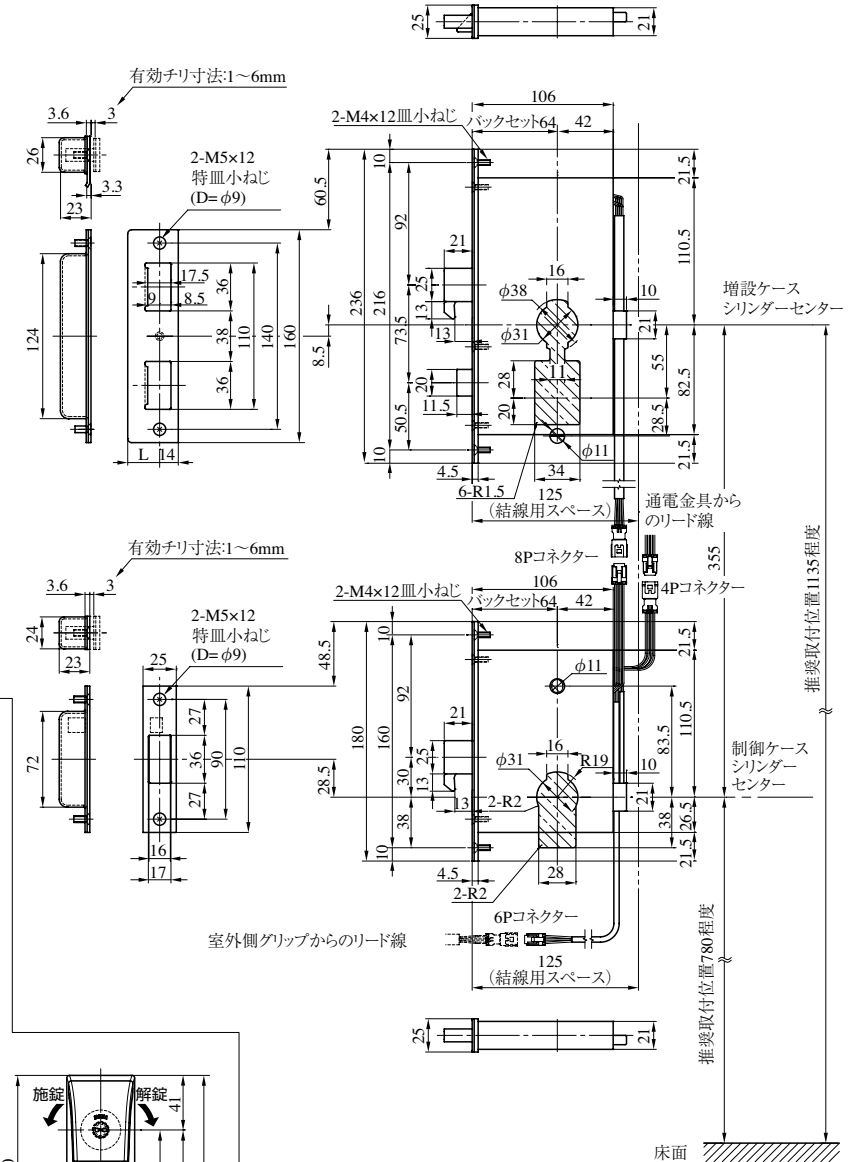
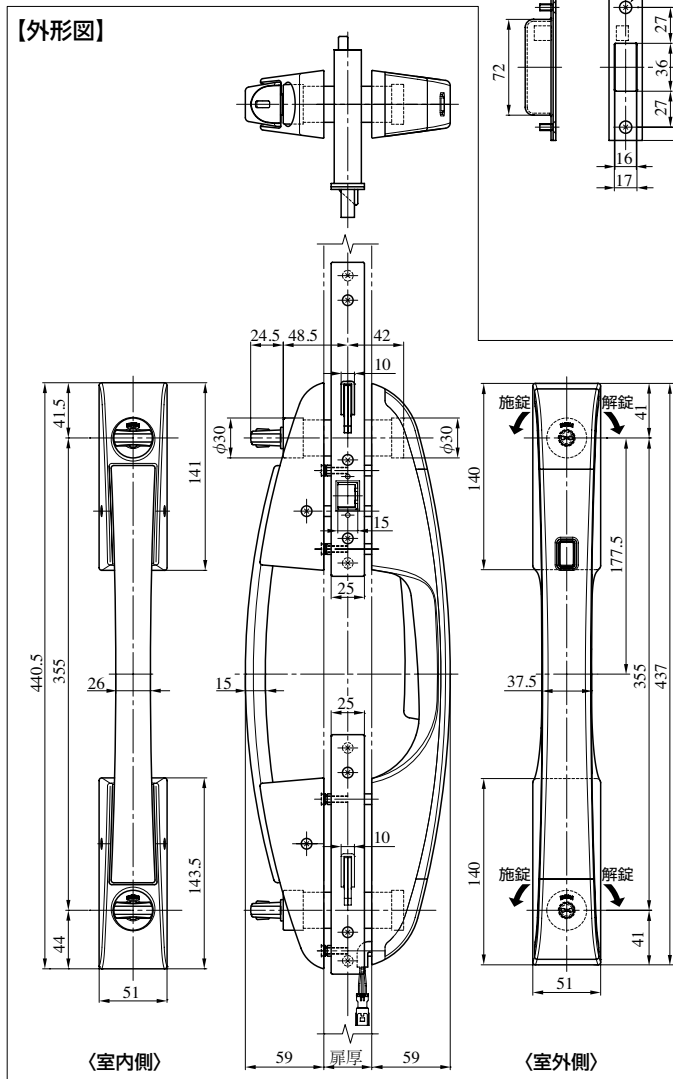
iEL Zero

●扉厚によるストライクのL寸法 (単位mm)

片開き扉用			両開き扉用		
扉厚(※)	記号	L寸法	扉厚(※)	記号	L寸法
36~42	DP	24	36~37	L	18
42~45*	ER	28	37~42	CM	20
			42~45*	N	22

※45mmを含む

【外形図】



- (注1) ハッチング部は切欠を示します。
- (注2) 扉の切欠寸法精度、取付ステーの溶接寸法精度には、十分ご注意ください。精度が悪い場合は、取り付けができないことがあります。
- (注3) 電源盤・操作盤仕様の場合は、必ず美和ロック製の電源盤 (PSEL-B04D) または操作盤 (SMEL-B04D) との接続が必要です。
- (注4) 対震ストライク付もあります。(P798参照)
- (注5) 段付き型フロント付もあります。ST仕上のみです。その他の仕上についてはお問い合わせください。

iEL ZeroとIDキーの新旧互換性対応表

iEL Zero	Raccessキー		ノンタッチキー	
	TLRS2-***	TLRS-***A	TLNT-K***A TLNT-T02A	NTU.T*RK NTU.TAG
IRS2PGFBH2W # (電池仕様)				
IRS2PGFAH2W # (ACアダプター仕様)	○ (使用可能)	× (使用不可)	○ (使用可能)	○ (使用可能)
IRS2PGFCH2W #				
IRS2PGVFCH2W (電源盤・操作盤仕様)				
IZBPGFHL2W-# (電池仕様)	× (使用不可)	○ (使用可能)	○ (使用可能)	○ (使用可能)
IZAPGHL2W-# (ACアダプター仕様)				

※鍵の回転方向は、右勝手の場合を示す。

(#=U,T/※=K01,K01T,E01/\*\*=02,03,04/\*=2,3,4)

# iEL Zero

■左右勝手共通

PRIRS2PGVFCH2W型(電源盤・操作盤仕様)(官民適合仕様)

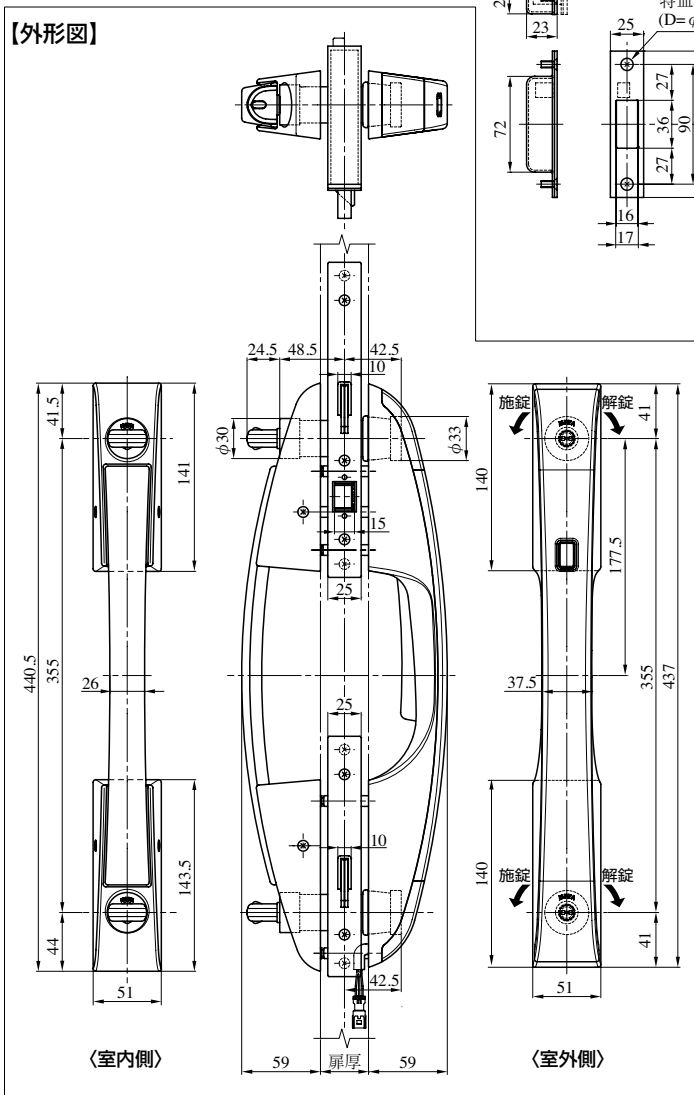
iEL  
Zero

●扉厚によるストライクのL寸法(単位mm)

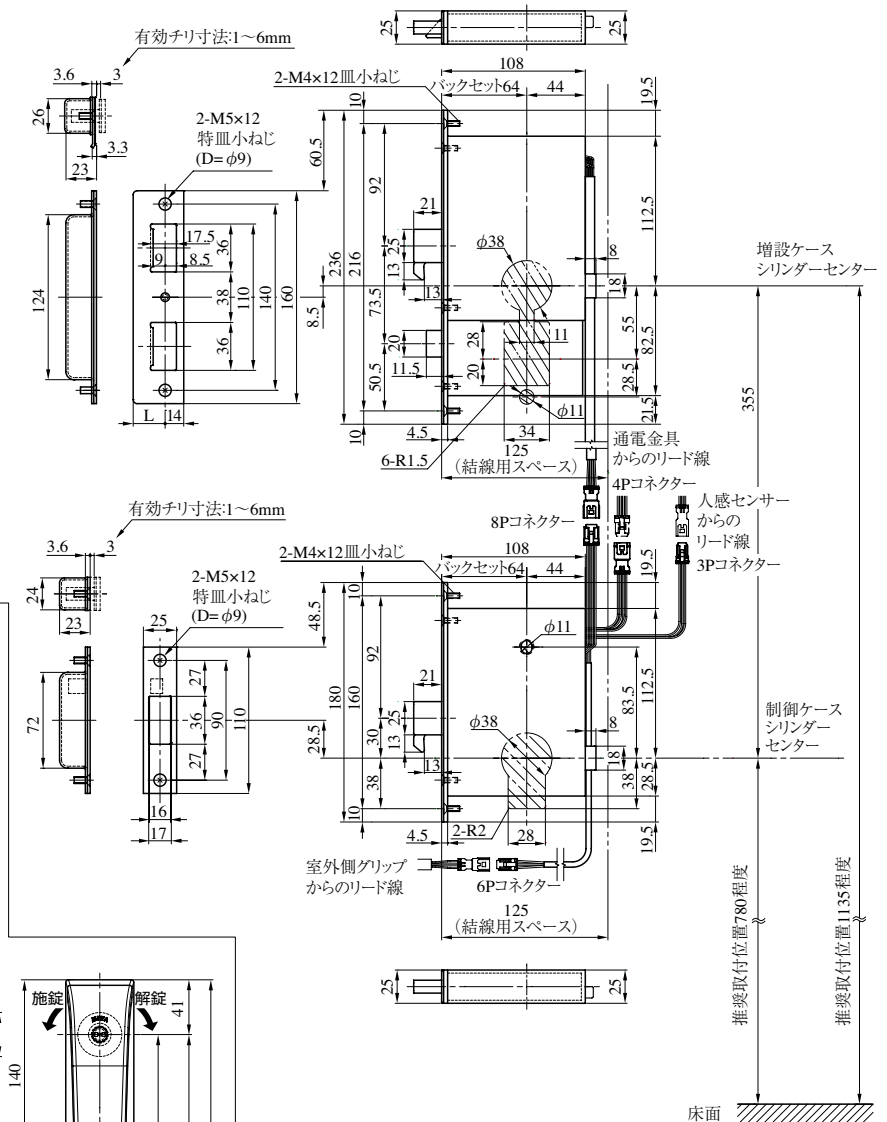
片開き扉用			両開き扉用		
扉厚(※~兼)	記号	L寸法	扉厚(※~兼)	記号	L寸法
36~42	DP	24	36~37	L	18
42~45*	ER	28	37~42	CM	20
			42~45*	N	22

※45mmを含む

【外形図】



※鍵の回転方向は、右勝手の場合を示す。

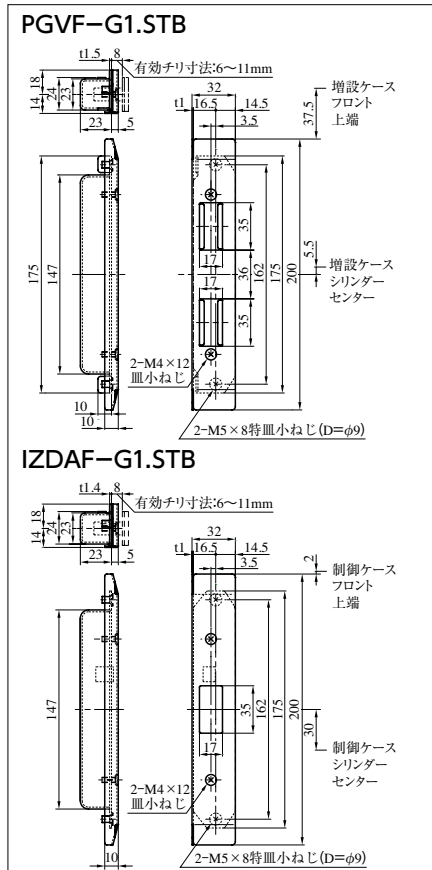


- (注1) ハッチング部は切欠を示します。
- (注2) 扉の切欠寸法精度、取付ステーの溶接寸法精度には、十分ご注意ください。精度が悪い場合は、取り付けができないことがあります。
- (注3) 電源盤・操作盤仕様の場合は、必ず美和ロック製の電源盤(PSEL-B04D)または操作盤(SMEL-B04D)との接続が必要です。
- (注4) 対震ストライク付もあります。(P798参照)
- (注5) 段付き型フロント付もあります。ST仕上のみです。その他の仕上についてはお問い合わせください。

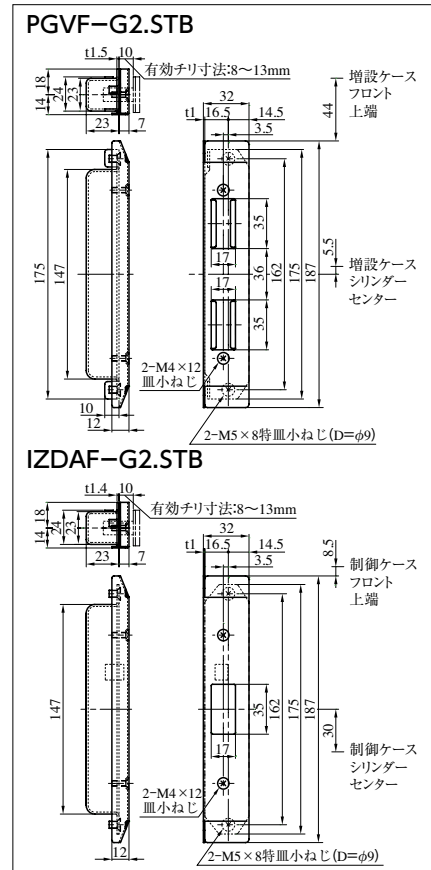
# iEL Zero

## IRS2PGVF用 対震ストライク (官民適合仕様)

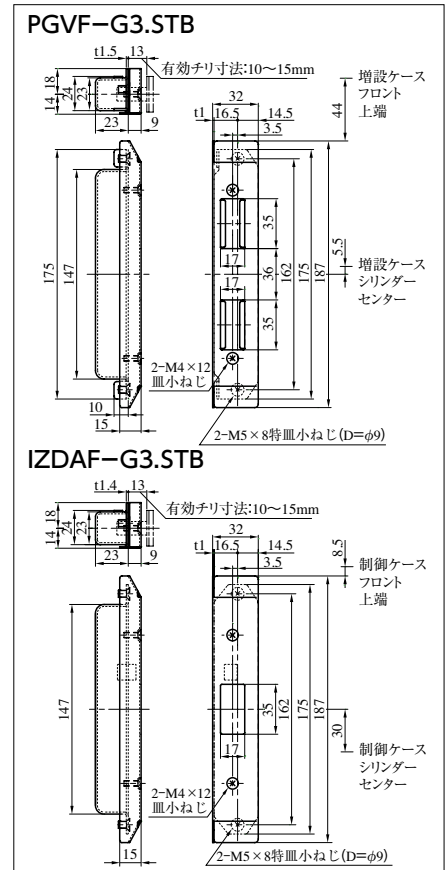
### 対震ストライク (G1)



### 対震ストライク (G2)

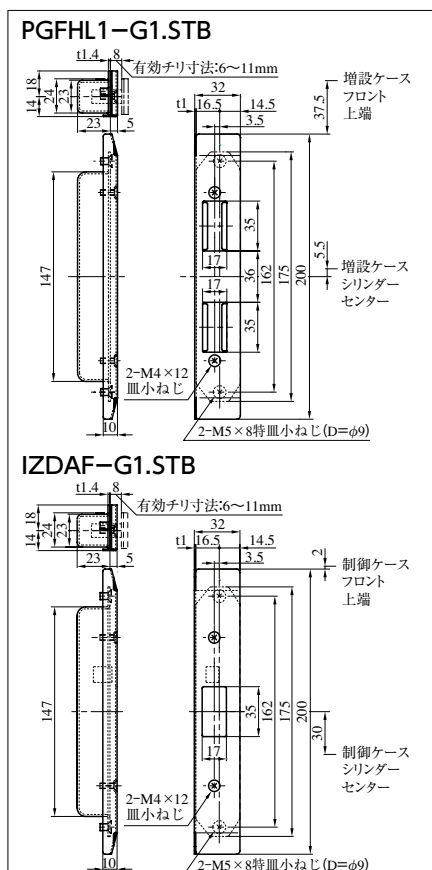


### 対震ストライク (G3)

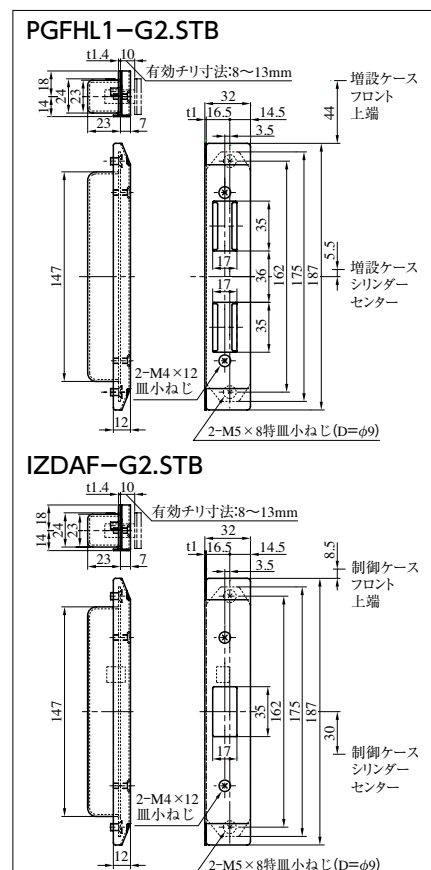


## IRS2PGF用 対震ストライク (一般仕様)

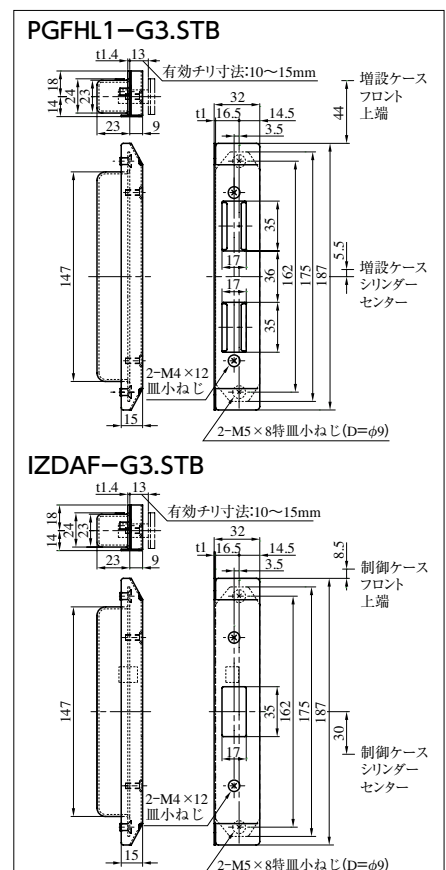
### 対震ストライク (G1)



### 対震ストライク (G2)



### 対震ストライク (G3)

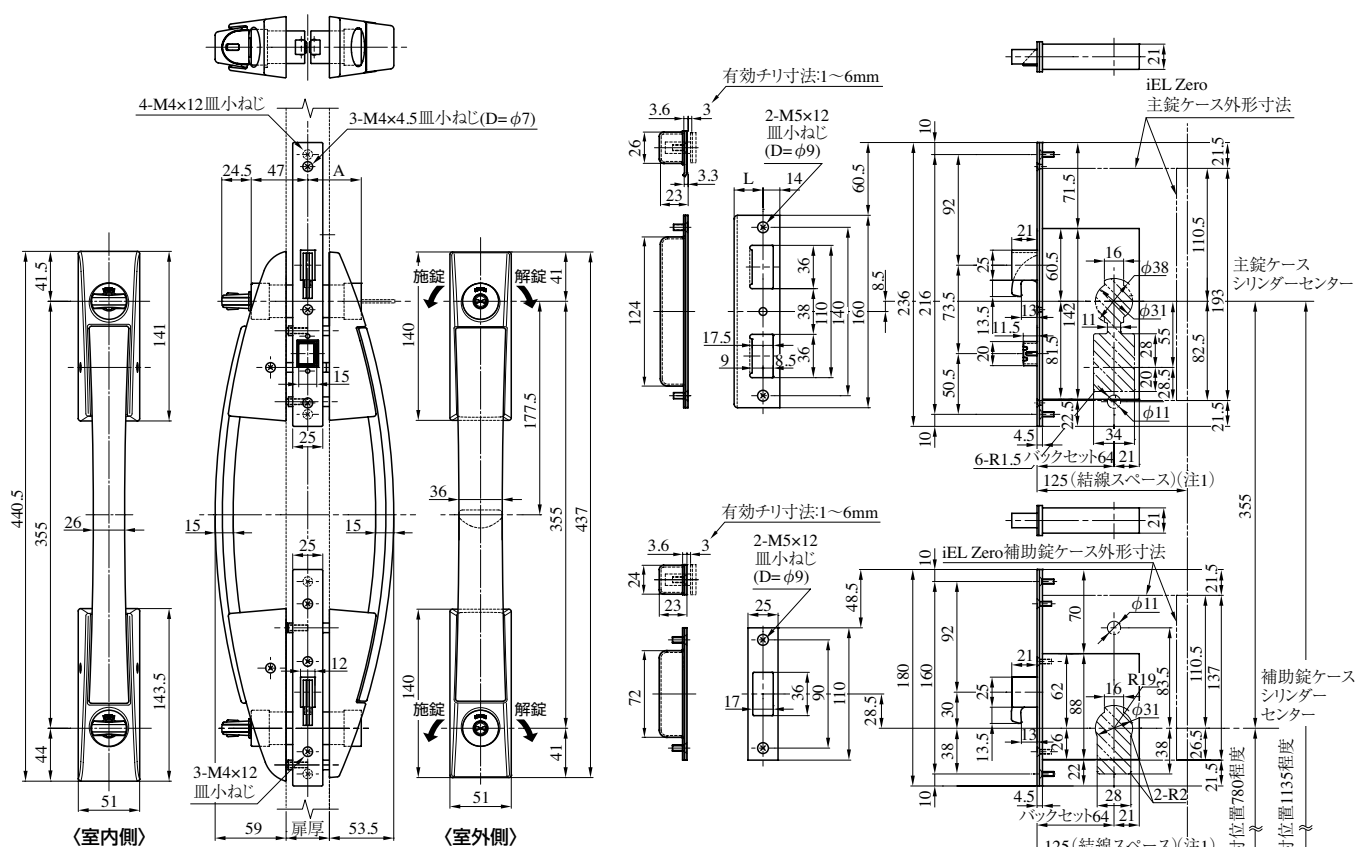




# iEL Zero

■左右勝手共通

PRPGIF740W-U型



iEL Zero

●A寸法(単位mm)

シリンダー	A寸法
PR	41
PR-J	44.5
U9	41
JN	47.5

●扉厚によるストライクのL寸法(単位mm)

片開き扉用			両開き扉用		
扉厚(性~動)	記号	L寸法	扉厚(性~動)	記号	L寸法
36~42	DP	24	36~37	L	18
42~45*	ER	28	37~42	CM	20
			42~45*	N	22

\*45mmを含む

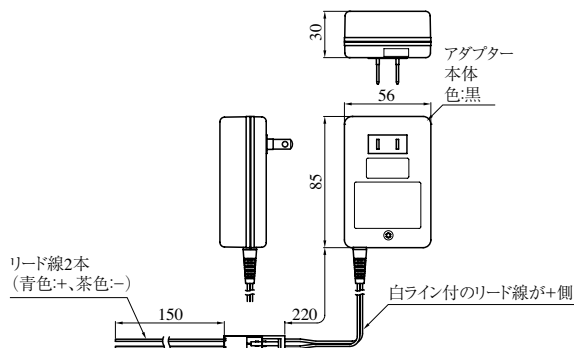
(注1) iEL Zeroシリーズの取付時にケース後方に結線スペースが必要になります。主錠ケース、補助錠ケースの間に配線スペースを確保してください。

(注2) ハッチング部は切欠を示します。

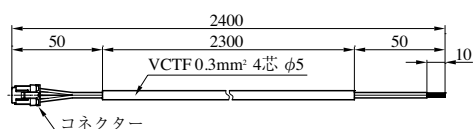
(注3) 扉の切欠寸法精度、取付ステーの溶接寸法精度には、十分ご注意ください。精度が悪い場合は、取り付けができないことがあります。

(注4) 対震ストライク付もあります。

ACアダプター PSEL-A01

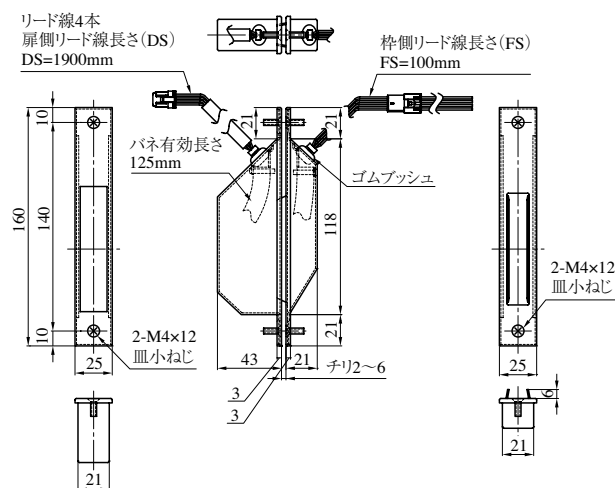


通電ピボットヒンジ用コード DENコード ZE4C2M



- (注1) 通電ピボットヒンジ内の穴径はφ8以上でないで使用できません。
- (注2) コードは扉側から枠側へ通す作業手順となります。その際コードに傷がついたり断線したりしないよう、扉を吊り込んでから通電ピボットヒンジ内にコードを通すようにしてください。
- (注3) メンテナンスができるよう、点検口を設けてください。

通電金具 TEKIZ-4CC



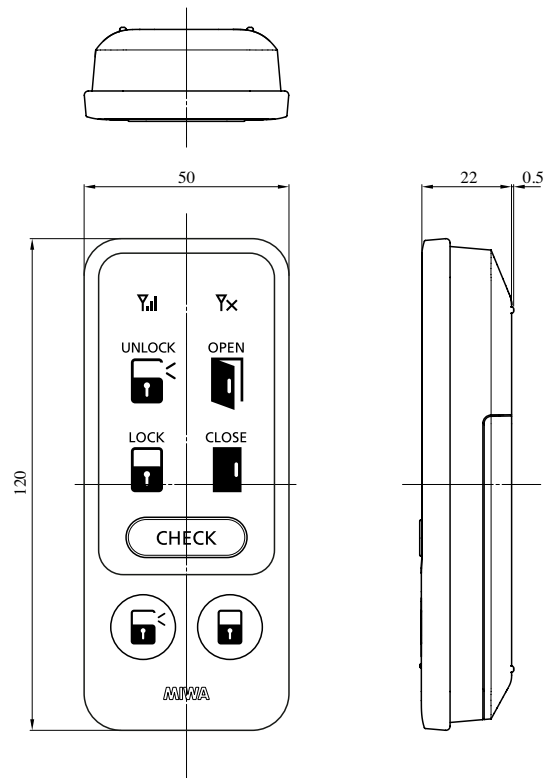
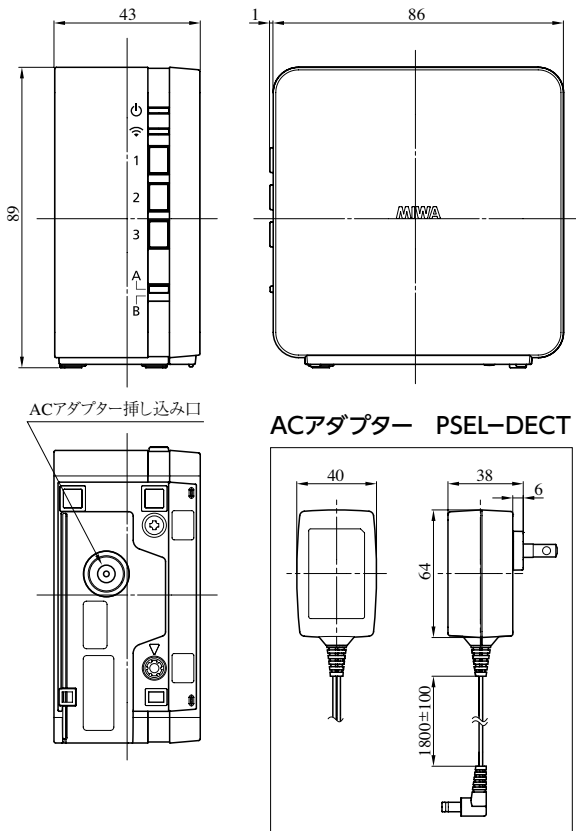
- (注1) 扉を開けた時に扉側フロントと枠側フロントの中心線間の距離が125mm以内の範囲でご使用ください。
- (注2) 扉側のリード線長さDS=3,000mmのTEKIZ-4CC3000もあります。

# wiremo

## DECT制御ボックス CVEL-DECT

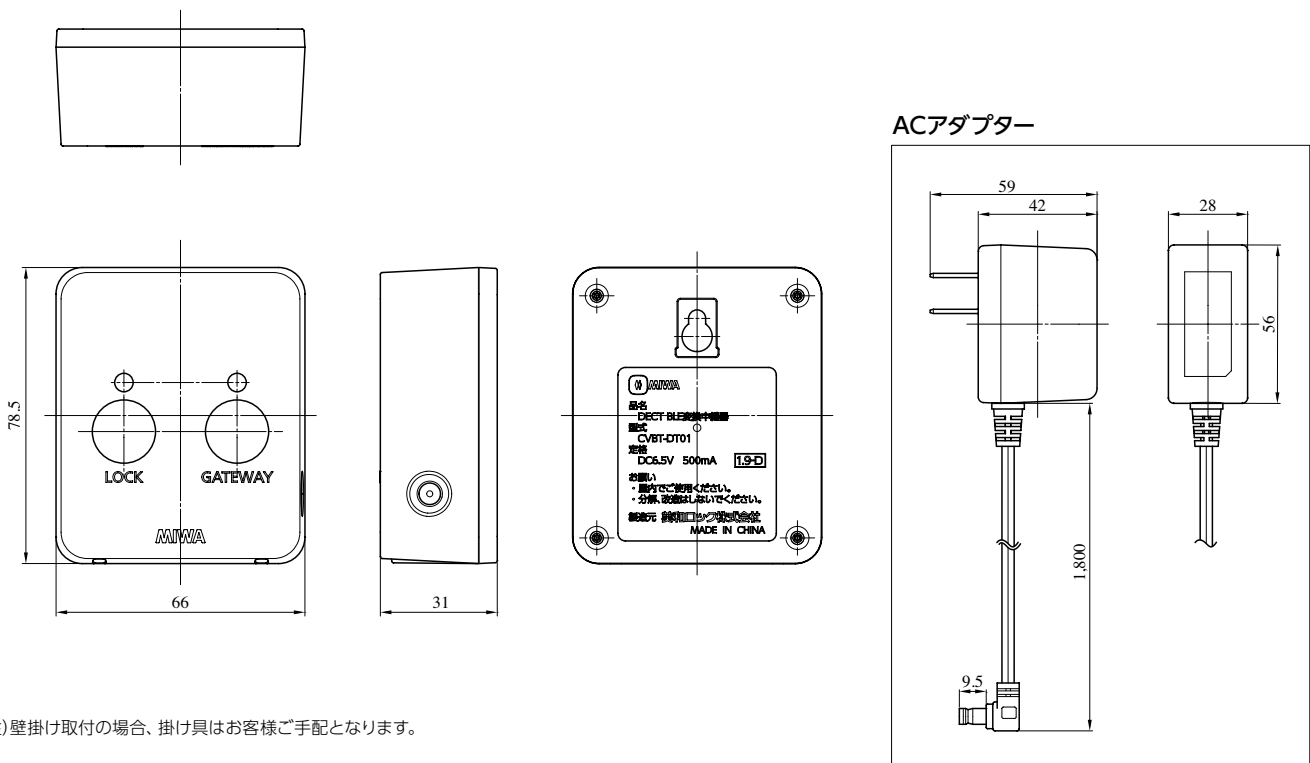
## DECTリモコン TLDT-R01

wiremo



(注)DECT電源盤・DECT操作盤はP794を参照ください。

## DECT-BLE変換中継器 CVBT-DT01



(注)壁掛け取付の場合、掛け具はおお客様ご手配となります。

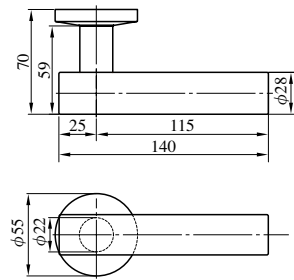
# レバーハンドル形状

ALV3JM/V3HTJM/ALV2JM/ALVBJMシリーズ装着可能レバーハンドル寸法図

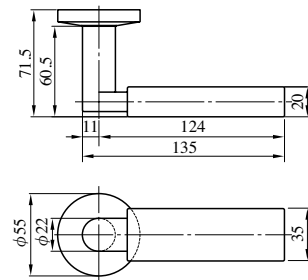
ALV3 ALV2

レバー  
ハンド  
ル形状

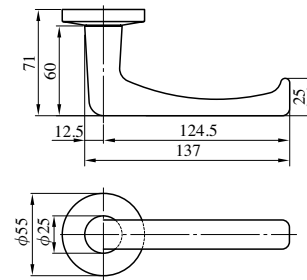
17型



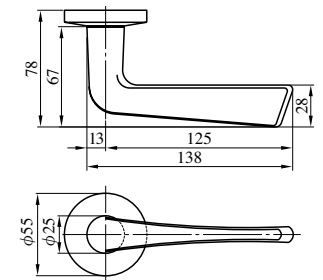
19型



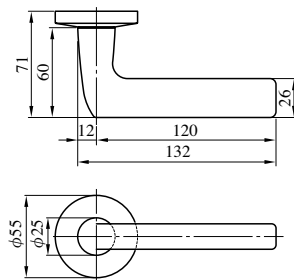
50型



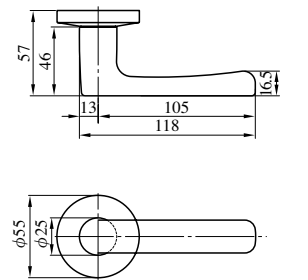
51型



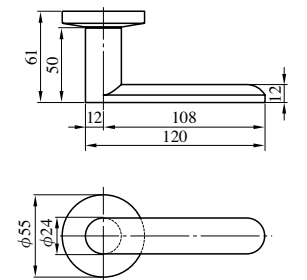
52型



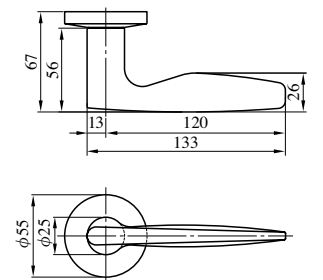
53型



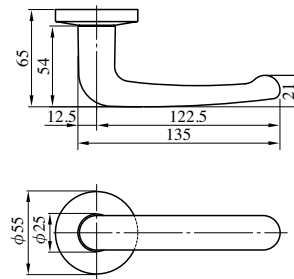
55型



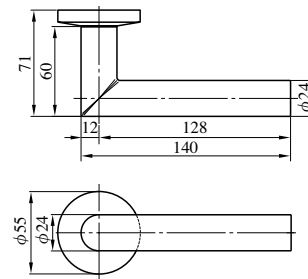
56型



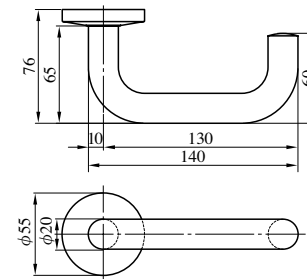
57型



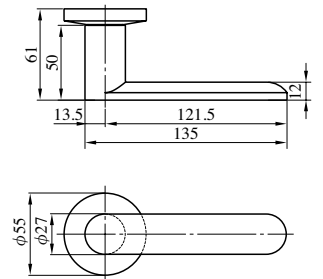
59型



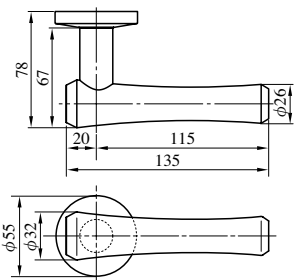
64型



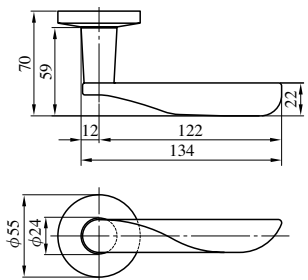
66型



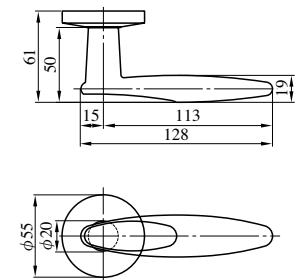
67型



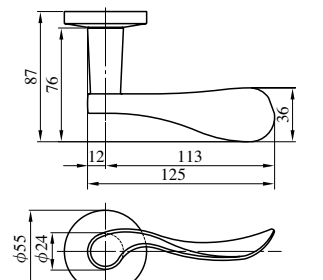
68型 (左右勝手あり)



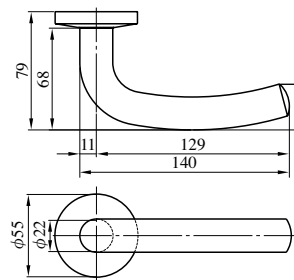
69型



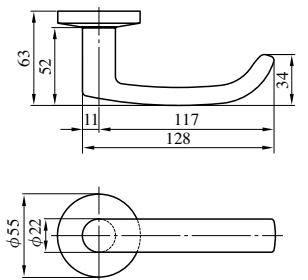
74型 (左右勝手あり)



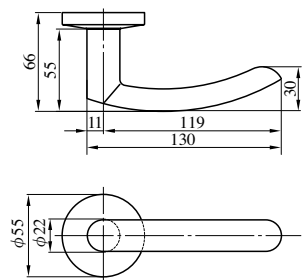
346型



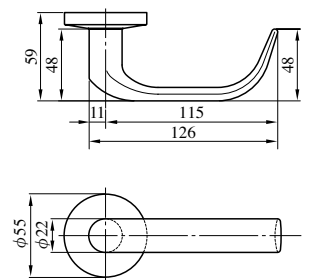
373型



420型



476型



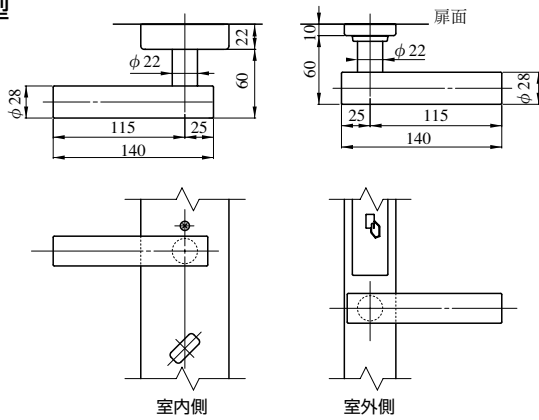
# レバーハンドル形状

ALV3JS/V3HTJS/ALV2JS/ALVBSJシリーズ装着可能レバーハンドル寸法図

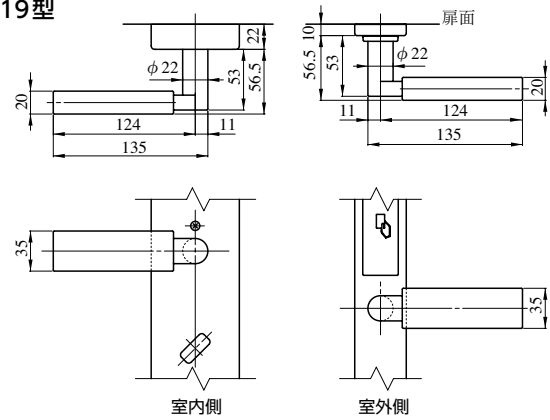
ALV3 ALV2

レバー  
ハンドル  
形状

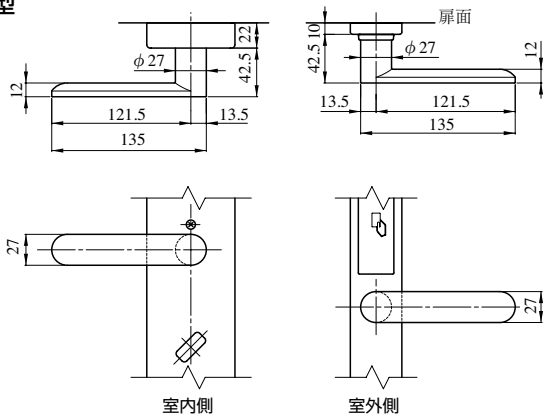
17型



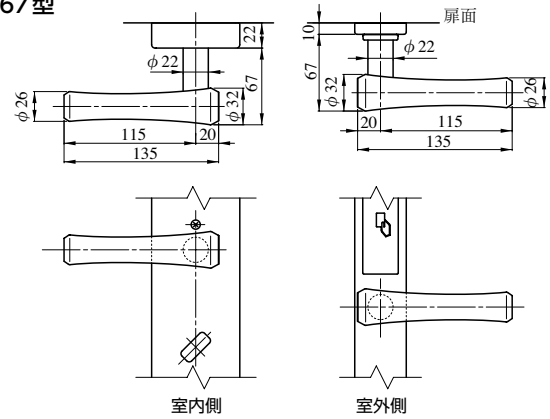
19型



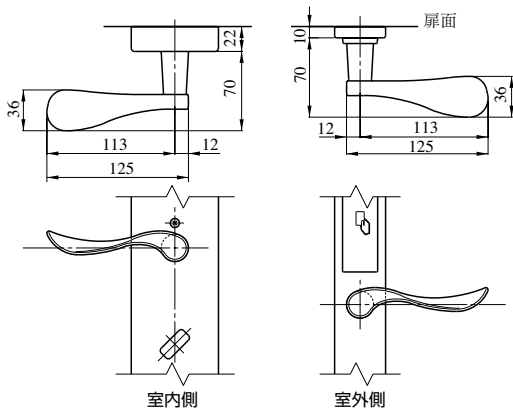
66型



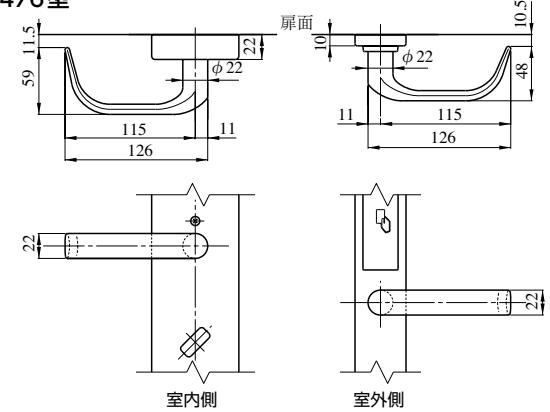
67型



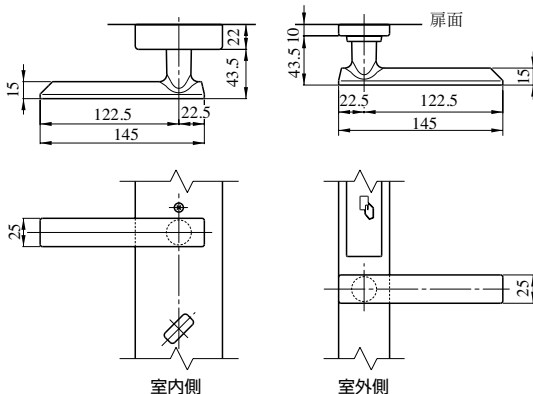
74型



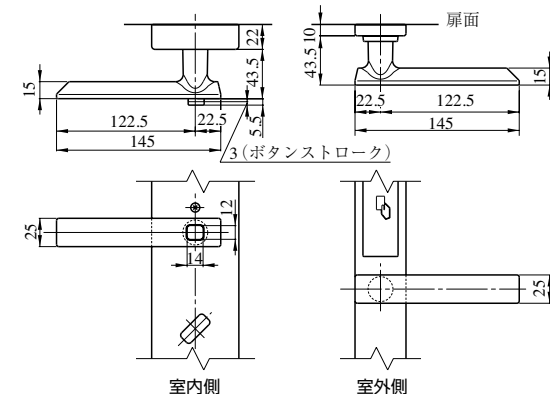
476型



478型



ハンドル固定機能付 478型 (注)



(注) ハンドル固定機能付478型は室内側のみです。室外側はALV2(VB)JSシリーズに設定のあるレバーハンドル(ボタンなし)になります。ALV3JS、V3HTJSシリーズにはハンドル固定機能付の仕様はありません。

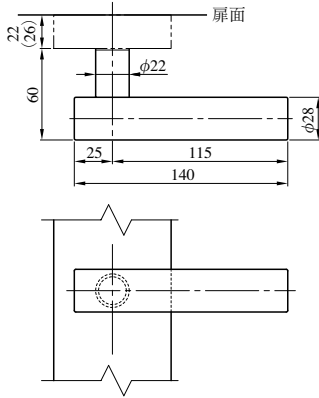
# レバーハンドル形状

ALV3/V3HT/ALV2/ALVB(ALV3JM/V3HTJM/ALV2JM/ALVBJM/ALV3JS/V3HTJS/ALV2JS/ALV2JSを除く)装着可能レバーハンドル寸法図

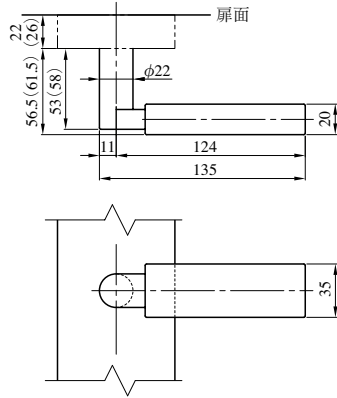
ALV3 ALV2

レバー  
ハンド  
ル形状

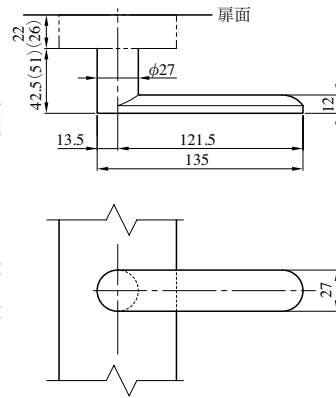
17型



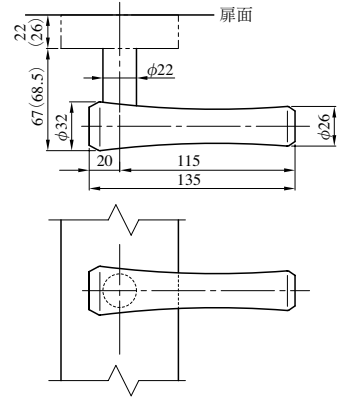
19型



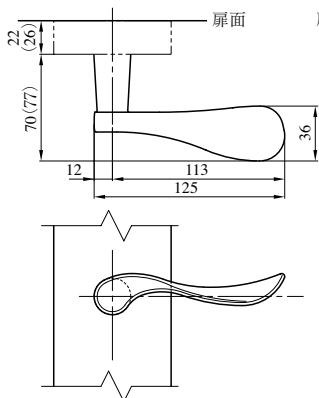
66型



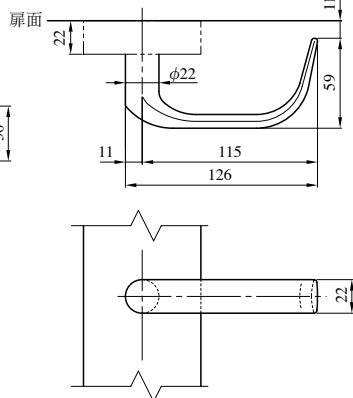
67型



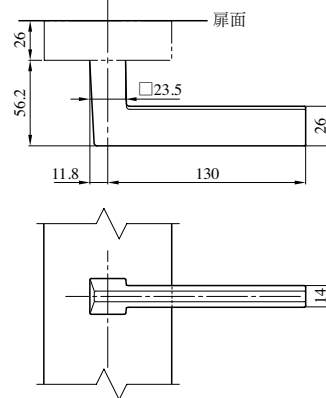
74型



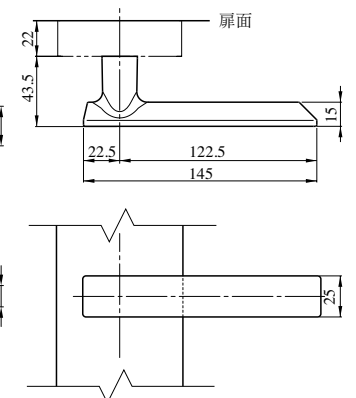
476型



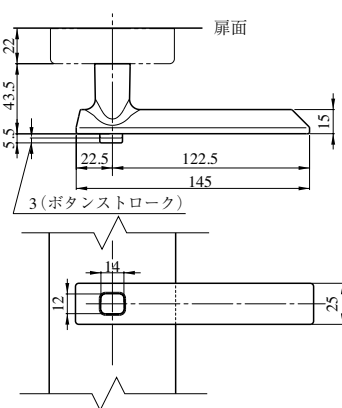
477型



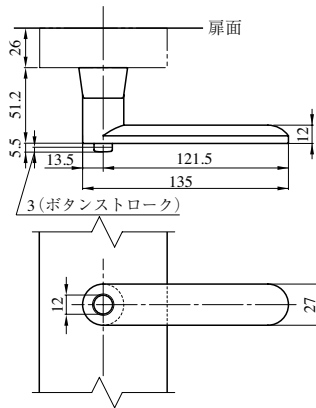
478型



ハンドル固定機能付478型  
(室内側のみ)



ハンドル固定機能付66型  
(室内側のみ)



レバーハンドル装着可能一覧表 (ALV3JM/ALV2JMを除く)

シリーズ名	レバーハンドル								ハンドル固定機能付	
	17	19	66	67	74	476	477	478	478型	66型
ALV3JS	○	○	○	○	○	○	○	○	○	
ALV3JP	○	○	○	○	○	○	○	○	○	
ALV3JA	○	○	○	○	○	○	○	○	○	
ALV2JS	○	○	○	○	○	○	○	○	○	
ALV2JSDP			○							
ALV2JP	○	○	○	○	○	○	○	○	○	
ALV2JPDP			○							
ALV2JA	○	○	○	○	○	○	○	○	○	
ALV2JT	○	○	○	○	○	○	○	○	○	
ALV2JR	○	○	○	○	○	○	○	○		○

(注1) ALV3はV3HT, ALV2はALVBを含みます。

(注2) エスカチオン形状はシリーズにより異なります。

(注3) ( )内寸法はALV2JR, ALV2JT型の場合の寸法を示します。ハンドルの出寸法が他のシリーズよりも大きいため、当社製AL4Hシリーズ等からのリブレースの際は事前に扉の軌跡(扉全開時にハンドルが壁に干渉しないこと等)をご確認ください。干渉の恐れがある場合は出寸法が小さいハンドルをお選びいただくか、現場にて戸当たり等を調整していただきますようお願いいたします。

(注4) ALV3JS, ALV2JS型のエスカチオン出寸法は室内側、室外側で異なります。詳細はP802を参照ください。

(注5) ハンドル固定機能付478型および66型は室内側のみです。室外側は各シリーズに設定のあるレバーハンドル(ボタンなし)になります。レバーハンドル装着可能一覧表よりお選びいただけます。

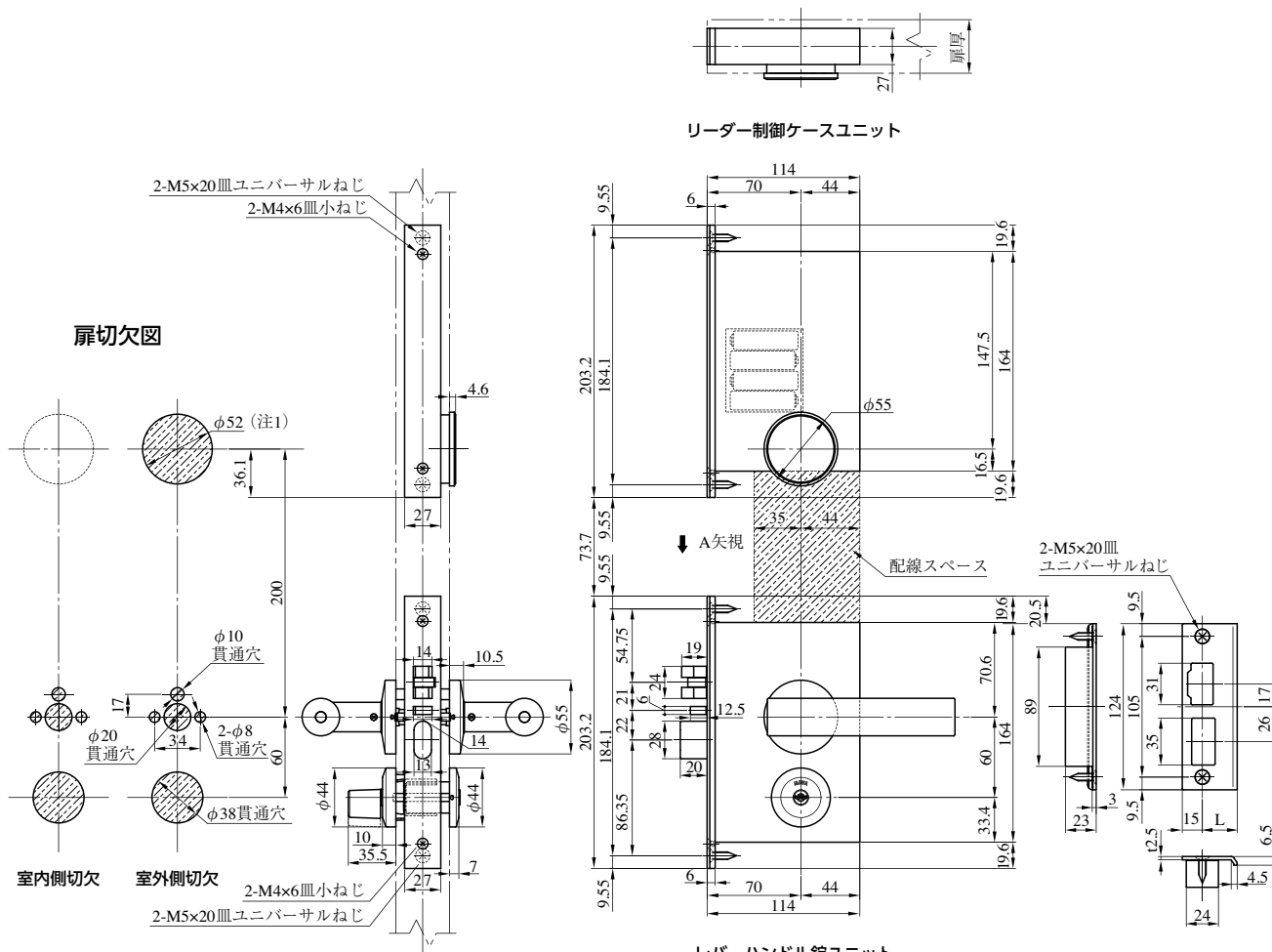
# ホテルカードロックシステム

■左右勝手あり  
本図は内開き左勝手を示す

U9ALV3JM17-1/U9V3HTJM17-1型

ALV3

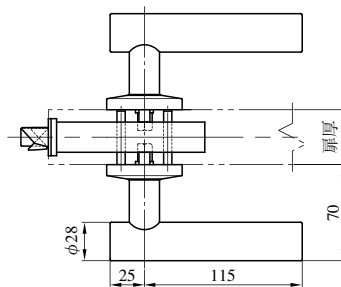
ALV3



(注1) 切欠深さは扉中心までとなります。  
(注2) 扉と枠のチリ寸法は6mm以内としてください。

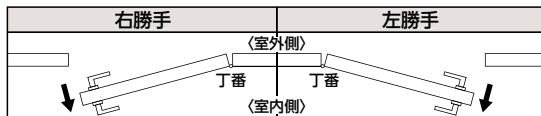
●扉厚によるストライクのL寸法(単位mm)

片開き扉用			両開き扉用		
扉厚(壁~扉)	記号	L寸法	扉厚(壁~扉)	記号	L寸法
40~42	DP	26	40~42	CM	22
42~50	ER	30	42~46	N	24
50~51	FT	34	46~50	DP	26
			50~51	Q	28

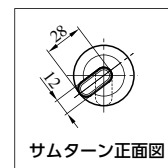
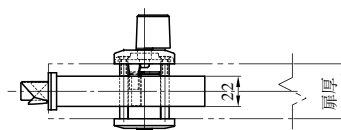


〈左右勝手の見方〉

左右勝手は、下記のようにご指示ください。



丁番の軸が扉の開く(室内)側から見て右側に見える……右勝手  
丁番の軸が扉の開く(室内)側から見て左側に見える……左勝手



# ホテルカードロックシステム

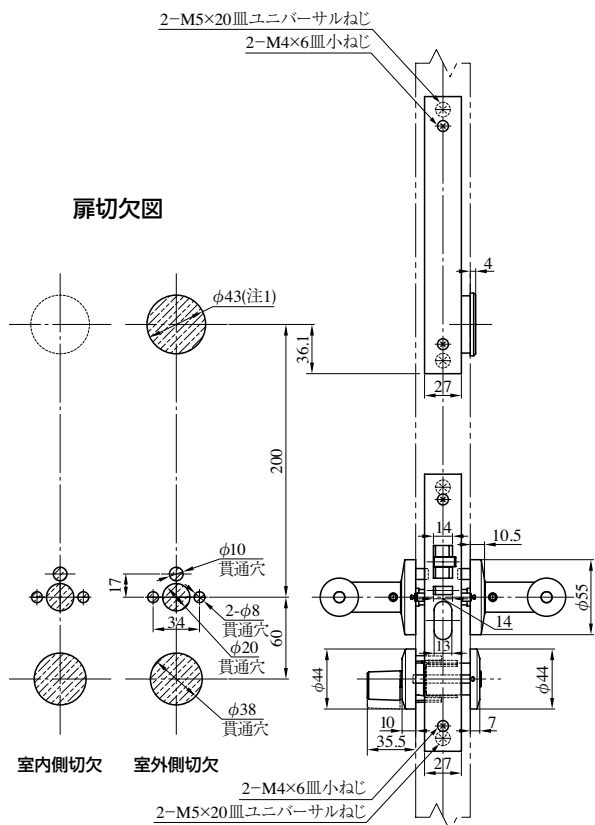
■左右勝手あり  
本図は内開き左勝手を示す

U9ALV2JM17-1/U9ALVBJM17-1型

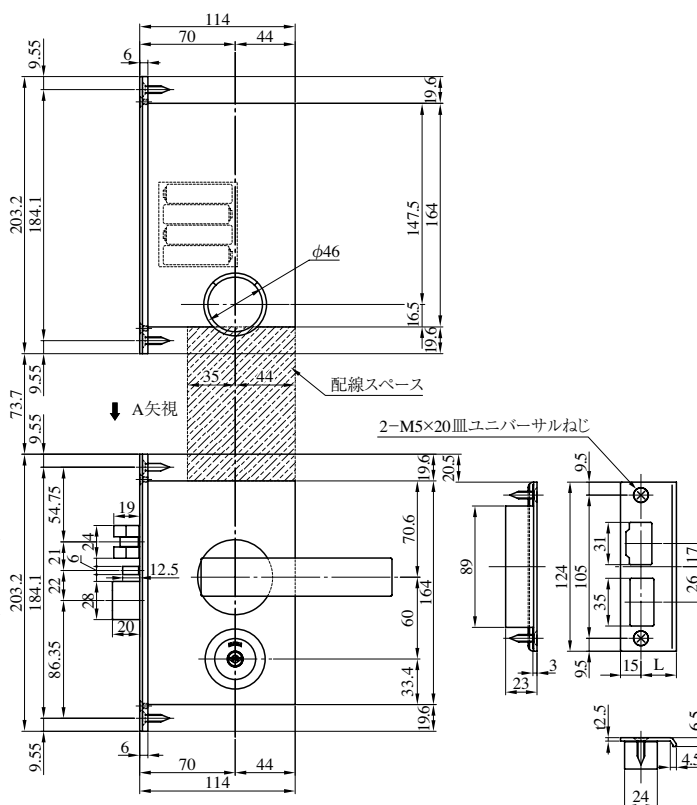
ALV2

鋼製扉専用品

ALV2



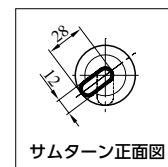
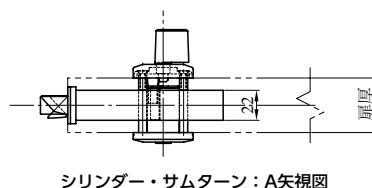
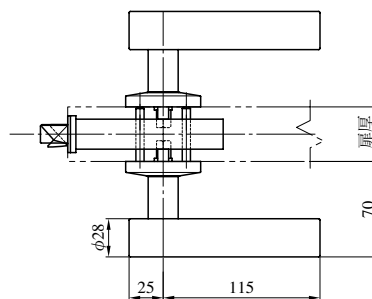
リーダー制御ケースユニット



(注1) 切欠深さは扉中心までとなります。  
(注2) 扉と枠のチリ寸法は6mm以内としてください。

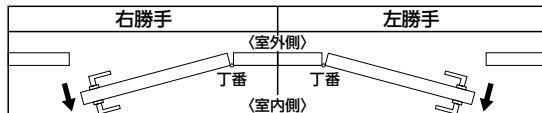
●扉厚によるストライクのL寸法(単位mm)

片開き扉用			両開き扉用		
扉厚(片~葉)	記号	L寸法	扉厚(片~葉)	記号	L寸法
36~42	DP	26	36~37	L	20
42~50	ER	30	37~42	CM	22
50~51	FT	34	42~46	N	24
			46~50	DP	26
			50~51	Q	28



〈左右勝手の見方〉

左右勝手は、下記のようにご指示ください。



丁番の軸が扉の開く(室内)側から見て右側に見える……右勝手  
丁番の軸が扉の開く(室内)側から見て左側に見える……左勝手

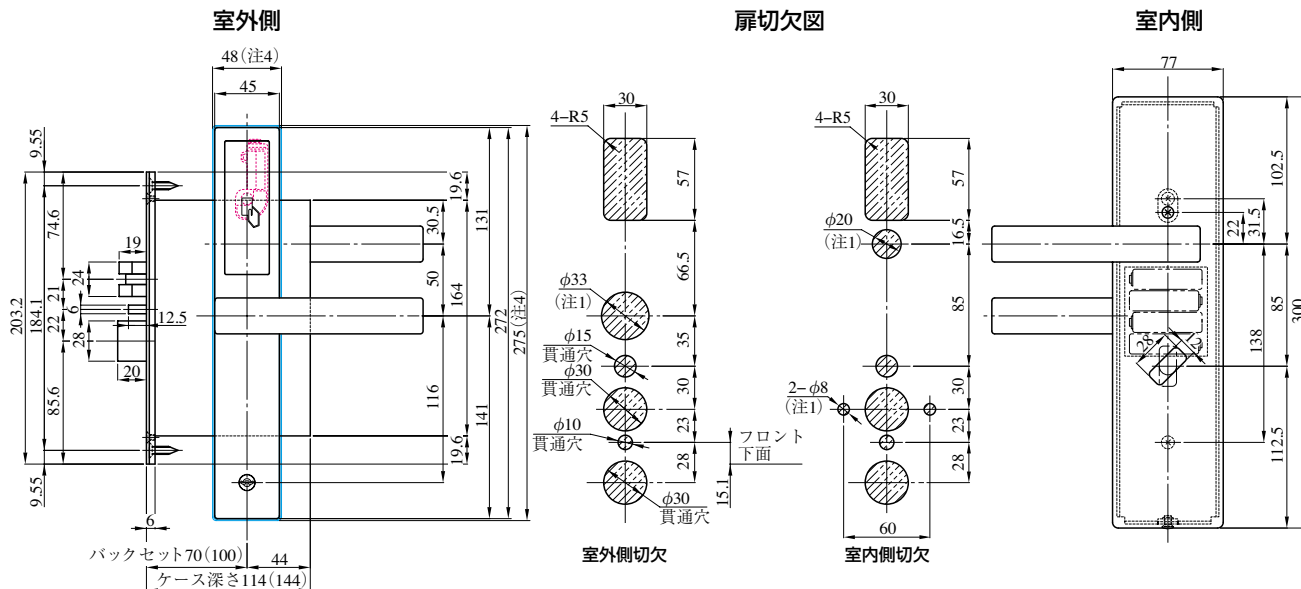
# ホテルカードロックシステム

■左右勝手あり  
本図は内開き左勝手を示す

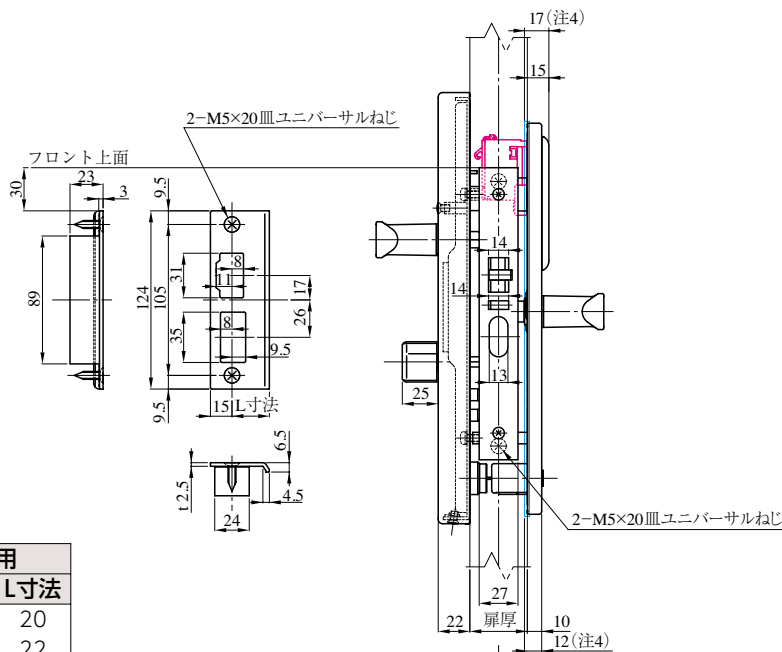
U9ALV3JS478-1/U9V3HTJS478-1/U9ALV2JS478-1/U9ALVBS478-1型  
U9ALV2JSDP66-1/U9ALVBSJSDP66-1型

ALV3 ALV2

ALV3  
ALV2



- (注1) 切欠深さは扉中心までとなります。
- (注2) 扉と枠のチリ寸法は6mm以内としてください。
- (注3) 赤線のBLEユニットはV3HTJSの場合。
- (注4) 青線のゴムライナーはALV2JSDP、ALVBSJSDPの場合。また、それぞれのハンドルは66型のみです。

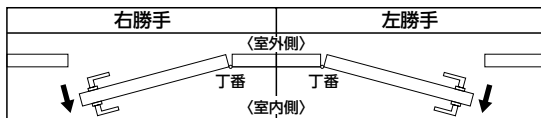


●扉厚によるストライクのL寸法(単位mm)

片開き扉用			両開き扉用		
扉厚(※~齧)	記号	L寸法	扉厚(※~齧)	記号	L寸法
36~42	DP	26	36~37	L	20
42~50	ER	30	37~42	CM	22
50~58	FT	34	42~46	N	24
58~66	G	38	46~50	DP	26
			50~54	Q	28
			54~58	ER	30
			58~62	S	32
			62~66	FT	34

〈左右勝手の見方〉

左右勝手は、下記のようにご指示ください。



丁番の軸が扉の開く(室内)側から見て右側に見える……右勝手  
丁番の軸が扉の開く(室内)側から見て左側に見える……左勝手

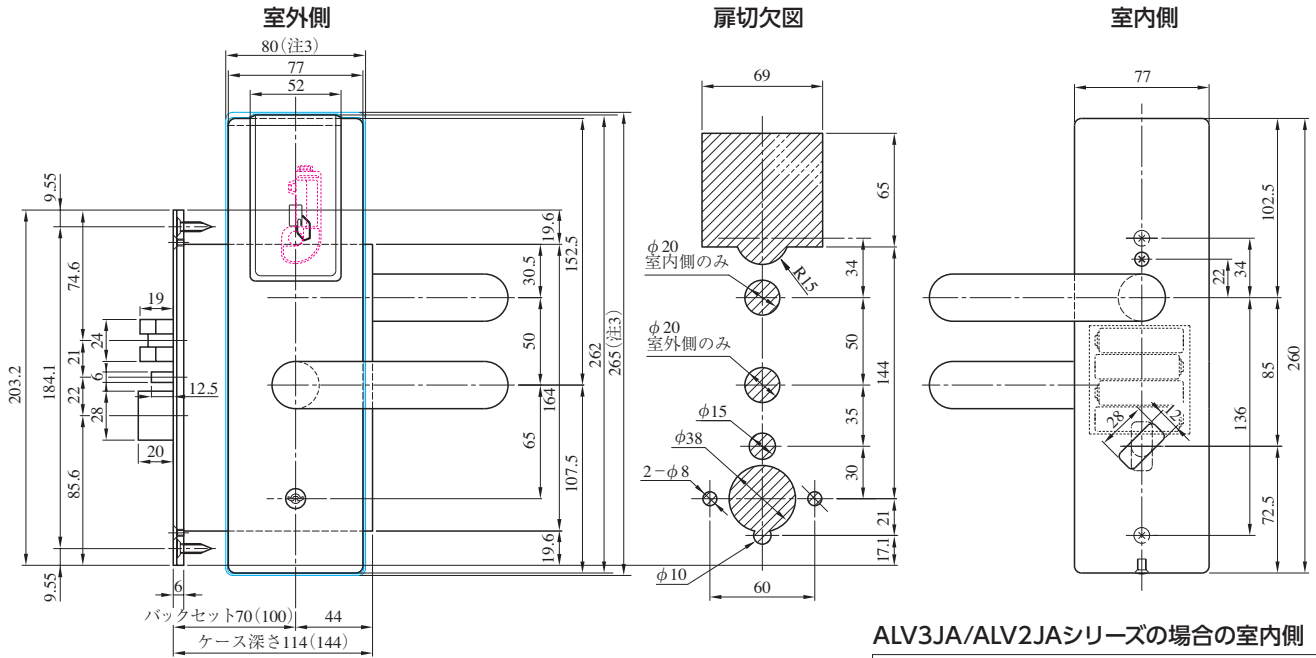


# ホテルカードロックシステム

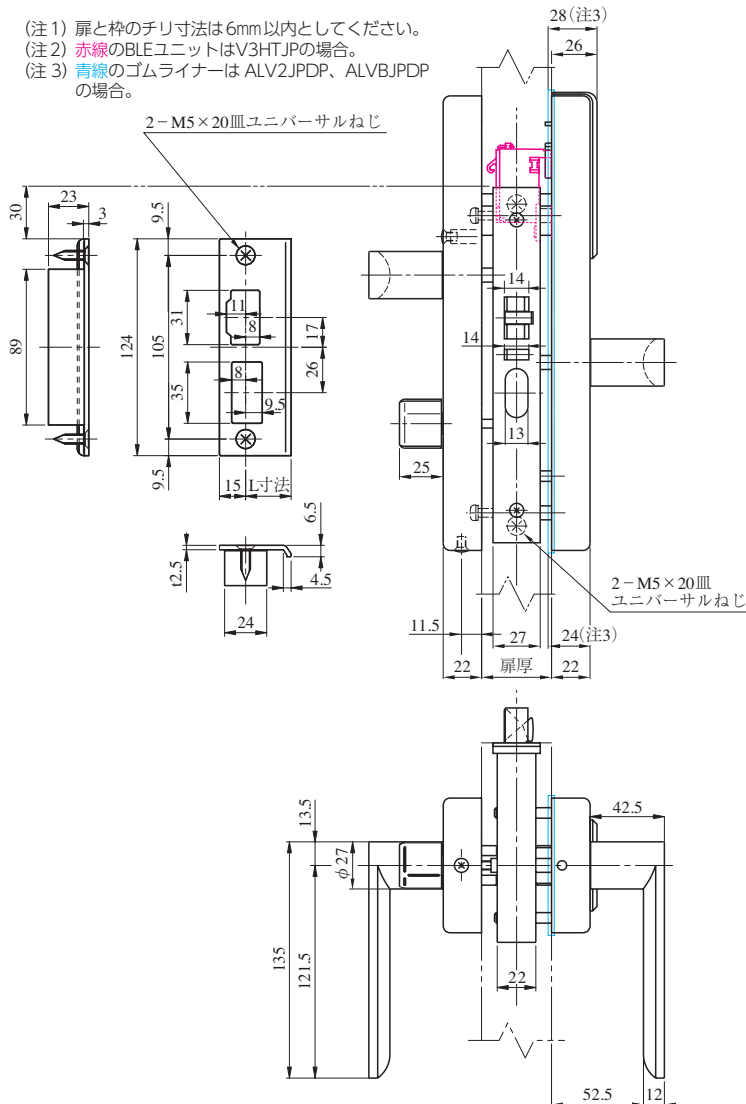
■左右勝手あり  
本図は内開き左勝手を示す

U9ALV3JP66-1/U9V3HTJP66-1/U9ALV3JA66-1/U9V3HTJA66-1型  
U9ALV2JP66-1/U9ALVBJP66-1/U9ALV2JA66-1/U9ALVBJA66-1型  
U9ALV2JPDP66-1/U9ALVBJPDP66-1型

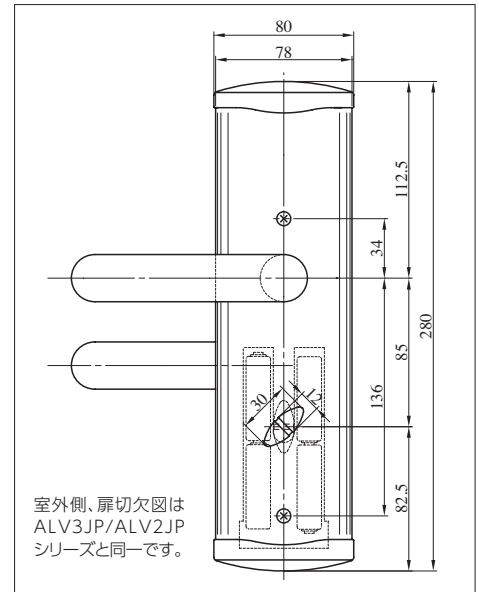
ALV3 ALV2



- (注1) 扉と枠のチリ寸法は6mm以内としてください。
- (注2) 赤線のBLEユニットはV3HTJPの場合。
- (注3) 青線のゴムライナーはALV2JPDP、ALVBJPDPの場合。



ALV3JA/ALV2JAシリーズの場合の室内側



●扉厚によるストライクのL寸法(単位mm)

片開き扉用			両開き扉用		
扉厚(※~扉)	記号	L寸法	扉厚(※~扉)	記号	L寸法
35~42	DP	26	35~37	L	20
42~50	ER	30	37~42	CM	22
50~58	FT	34	42~46	N	24
58~66	G	38	46~50	DP	26
			50~54	Q	28
			54~58	ER	30
			58~62	S	32
			62~66	FT	34

〈左右勝手の見方〉

左右勝手は、下記のようにご指示ください。



丁番の軸が扉の開く(室内)側から見て右側に見える……右勝手  
丁番の軸が扉の開く(室内)側から見て左側に見える……左勝手

ALV3  
ALV2

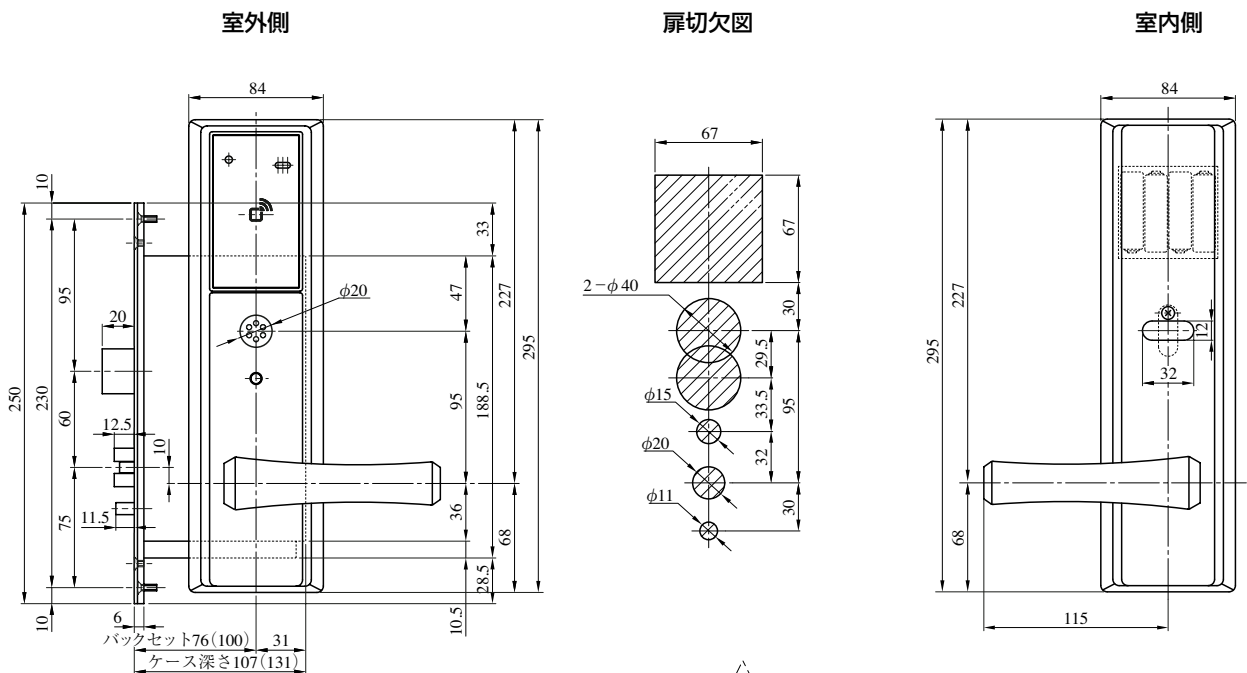
# ホテルカードロックシステム

■左右勝手あり  
本図は内開き左勝手を示す

U9ALV2JT67-1/U9ALVBJT67-1型

ALV2

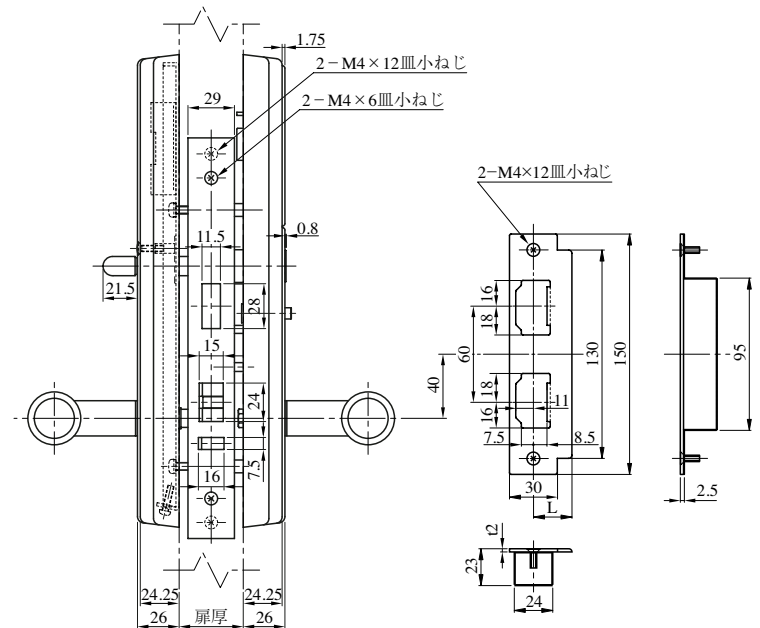
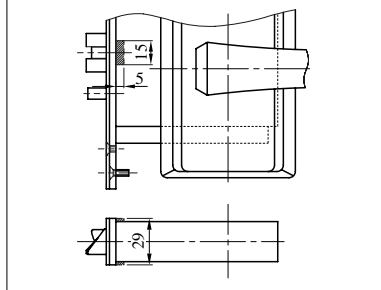
ALV2



(注) 扉と枠のチリ寸法は6mm以内としてください。

## 木扉を使用の場合

木扉の場合は上記の扉切欠図の切欠と併せ、下記の切欠が必要となります。



## ●扉厚によるストライクのL寸法(単位mm)

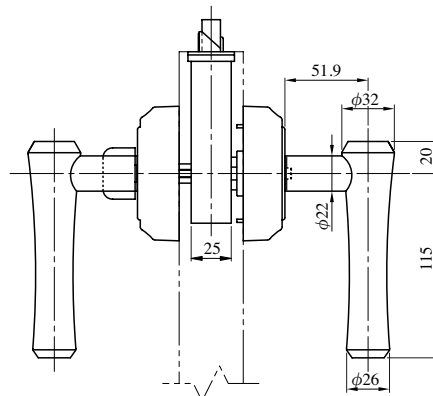
片開き扉用			両開き扉用		
扉厚(上~下)	記号	L寸法	扉厚(上~下)	記号	L寸法
36~42	DP	24	36~37	L	18
42~50	ER	28	37~42	CM	20
50~58	FT	32	42~46	N	22
58~66	G	36	46~50	DP	24
			50~54	Q	26
			54~58	ER	28
			58~62	S	30
			62~66	FT	32

## 〈左右勝手の見方〉

左右勝手は、下記のようにご指示ください。



丁番の軸が扉の開く(室内)側から見て右側に見える……右勝手  
丁番の軸が扉の開く(室内)側から見て左側に見える……左勝手



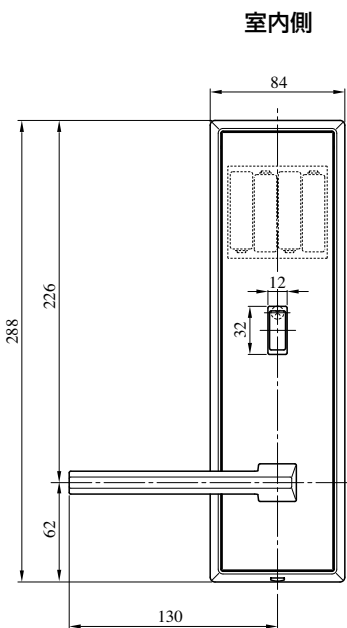
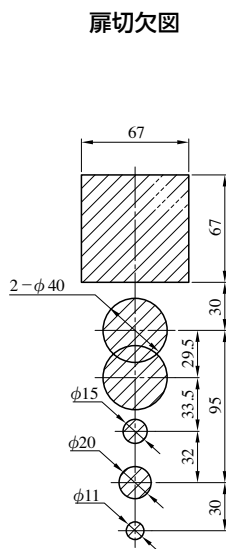
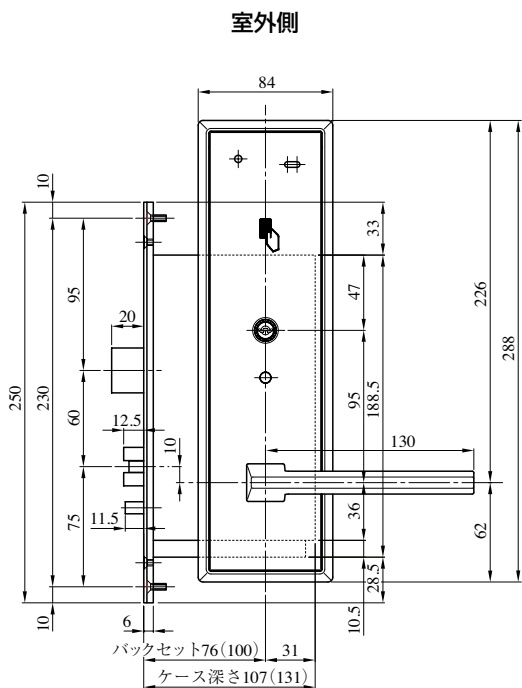
# ホテルカードロックシステム

■左右勝手あり  
本図は内開き左勝手を示す

U9ALV2JR477-1

ALV2

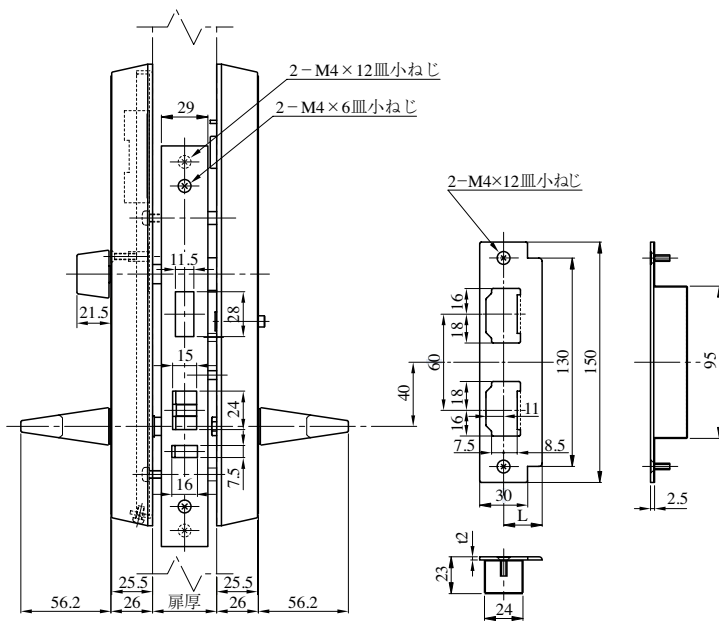
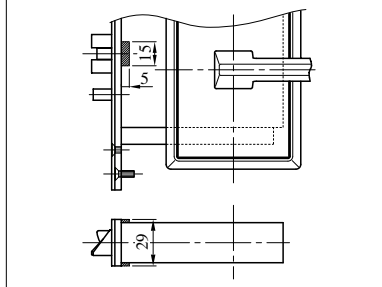
ALV2



(注) 扉と枠のチリ寸法は6mm以内としてください。

## 木扉を使用の場合

木扉の場合は上記の扉切欠図の切欠と併せ、下記の切欠が必要となります。



## ●扉厚によるストライクのL寸法(単位mm)

片開き扉用			両開き扉用		
扉厚(片~葉)	記号	L寸法	扉厚(片~葉)	記号	L寸法
36~42	DP	24	36~37	L	18
42~50	ER	28	37~42	CM	20
50~58	FT	32	42~46	N	22
58~66	G	36	46~50	DP	24
			50~54	Q	26
			54~58	ER	28
			58~62	S	30
			62~66	FT	32

## 〈左右勝手の見方〉

左右勝手は、下記のようにご指示ください。



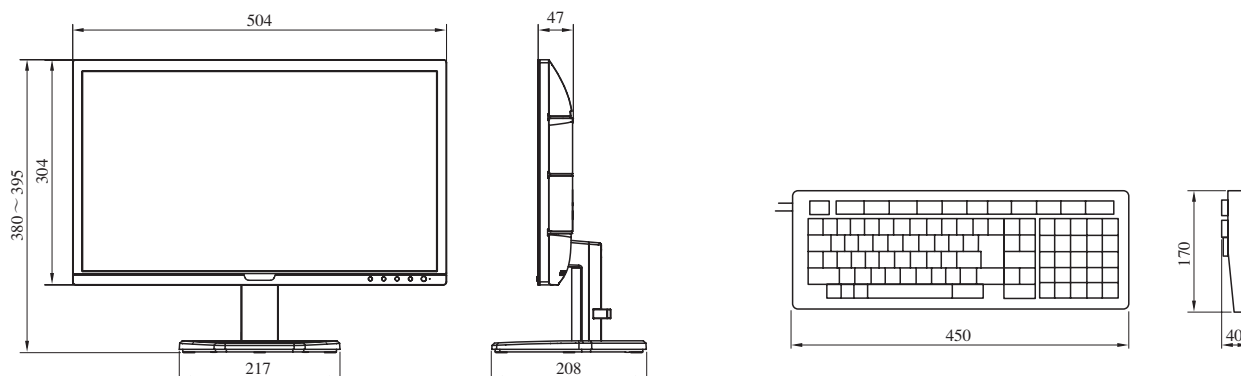
丁番の軸が扉の開く(室内)側から見て右側に見える……右勝手  
丁番の軸が扉の開く(室内)側から見て左側に見える……左勝手

# ホテルカードロックシステム

〈ALV3/ALV2用〉ロックオンライン管理PC / PC型カード発行制御部

液晶モニター DPPC-02

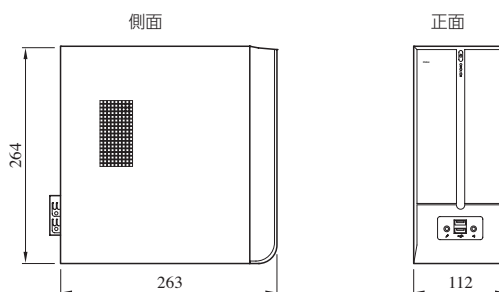
ALV3 ALV2



ALV3  
ALV2

本体 PCHL-20L / PCHL-05

同期通信ボード (オプション品) PCHL-05.EB05

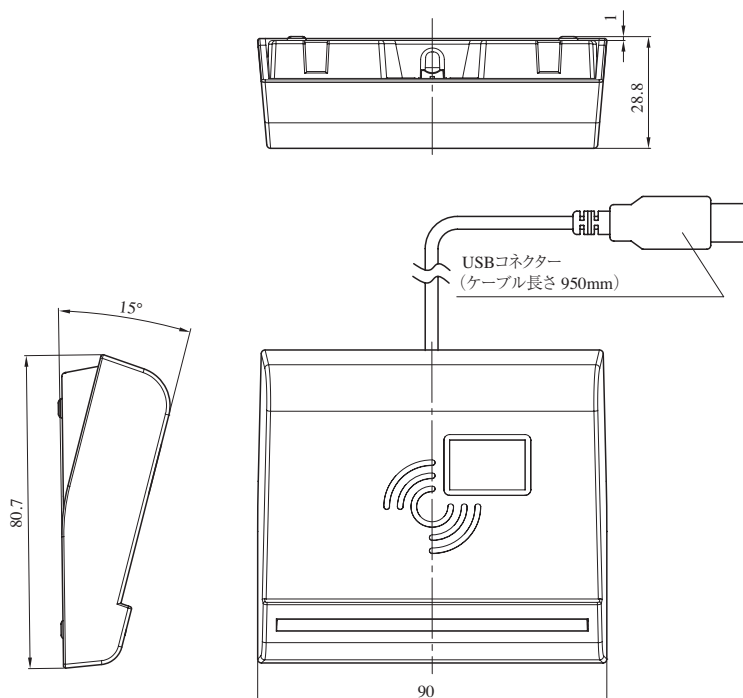


(注) 本製品は予告なく変更することがあります。

〈ALV3/ALV2用〉印字機能なしカード発行部

DWHL-V3UA01

ALV3 ALV2



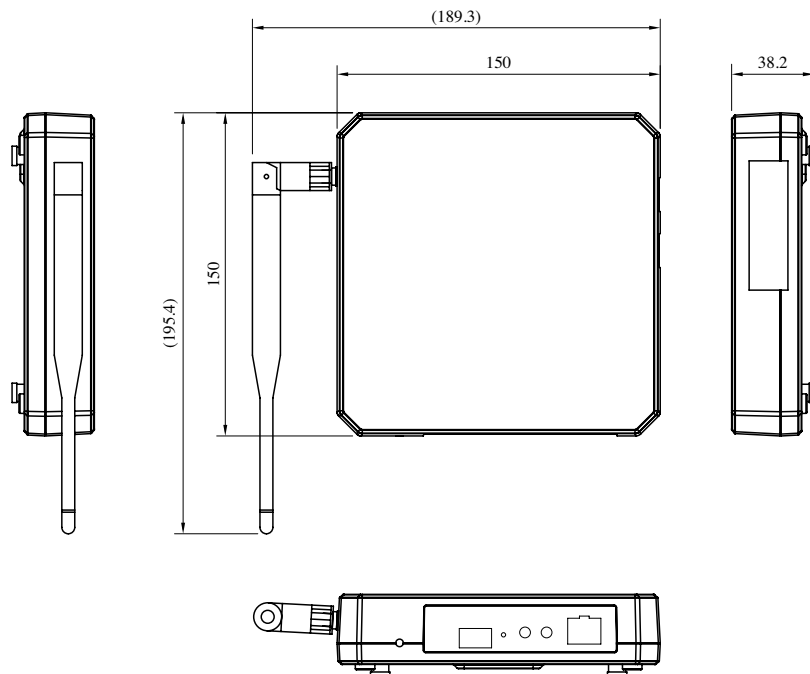
# ホテルカードロックシステム

〈ALV3用〉ゲートウェイ

GWBT-LN01

ALV3

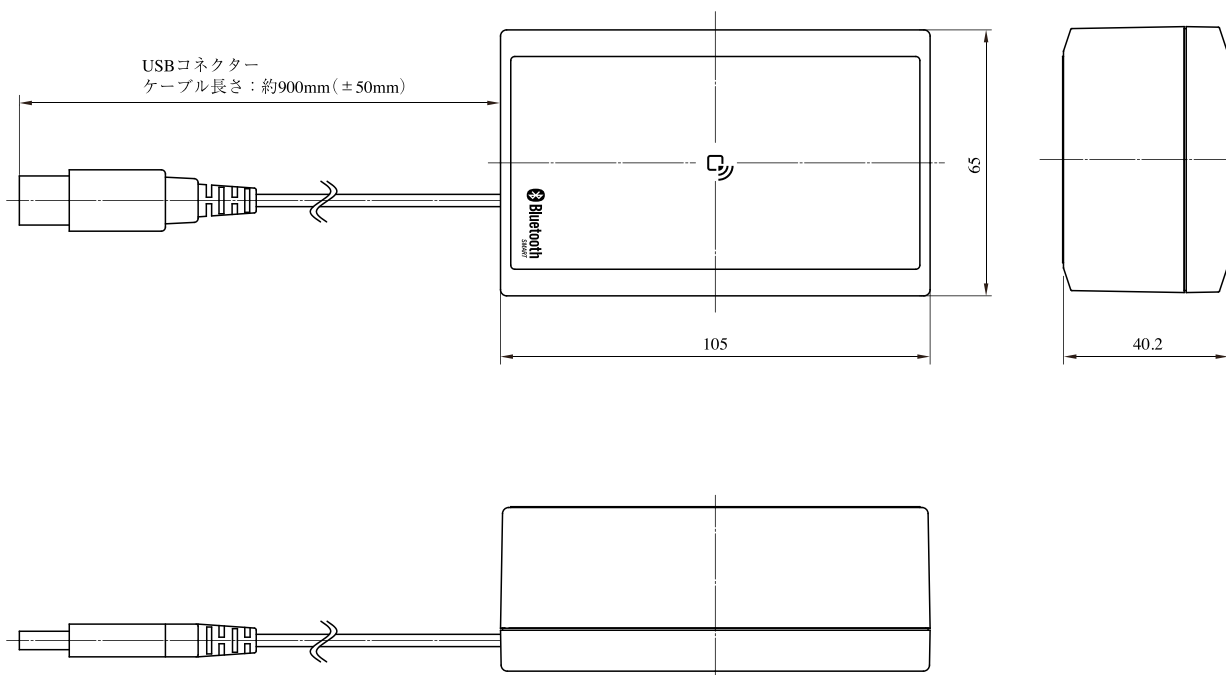
ALV3  
ALV2



〈ALV2用〉BLE 登録リーダー

DWHL-V2BLE01

ALV2



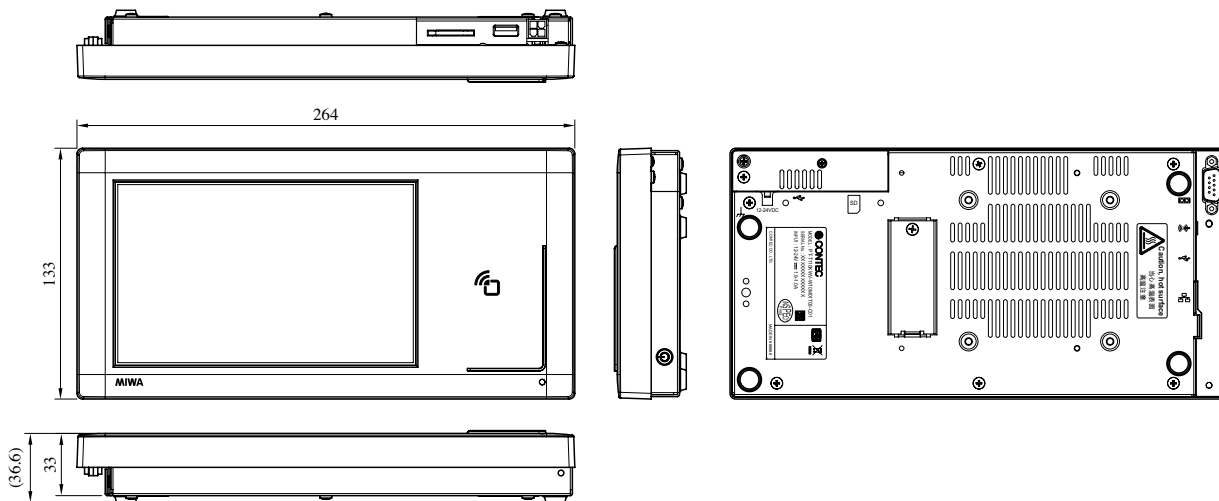
# ホテルカードロックシステム

〈ALV3/ALV2用〉ディスプレイ付印字機能なしカード発行部

本体 CCU-V3SET01

ALV3 ALV2

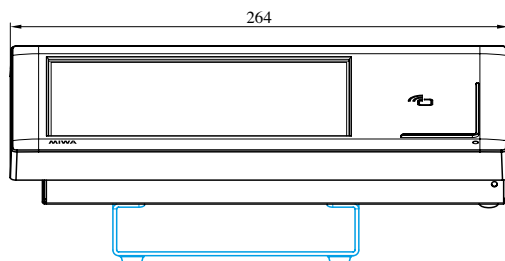
ALV3  
ALV2



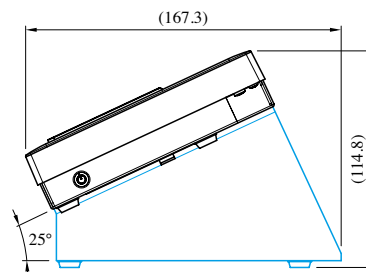
専用スタンド取付時 (青線部分)

横置き例

本体正面方向

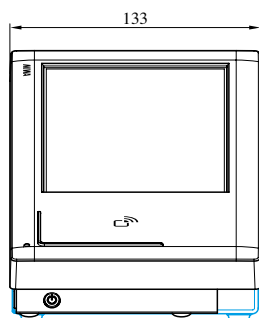


側面

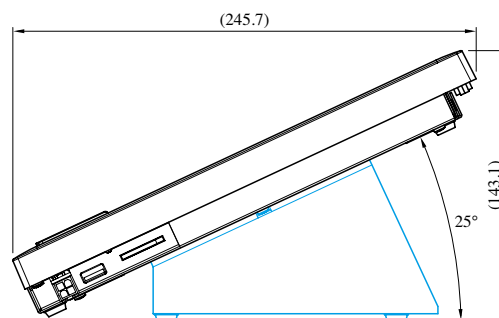


縦置き例

本体正面方向



側面



# ホテルカードロックシステム

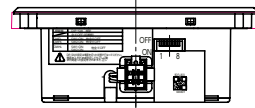
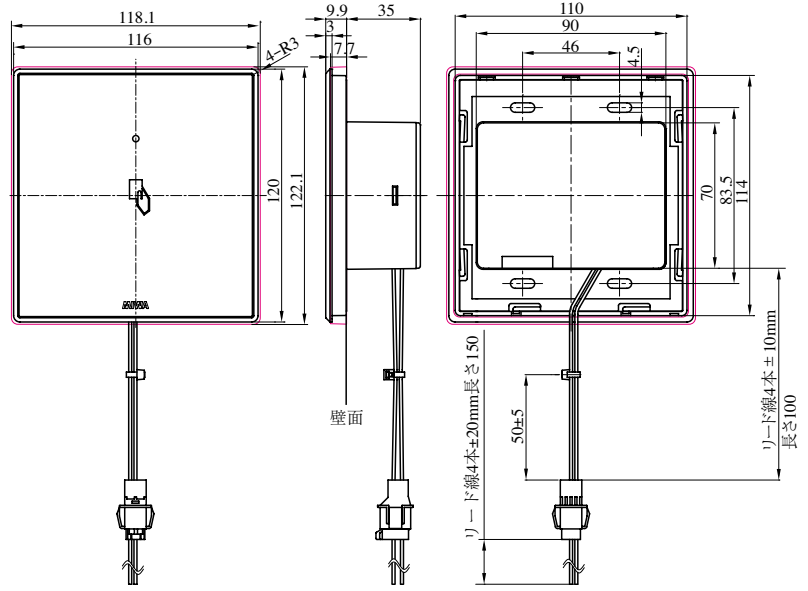
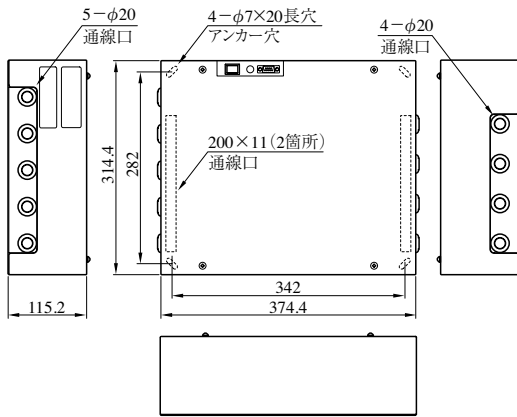
〈ALV2用〉エントランスアクセスカードリーダー／エレベーターアクセスカードリーダー

制御部 CMHL-4 ※※

エントランス／エレベーターアクセスカードリーダー  
RDFL-B03H

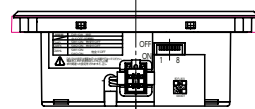
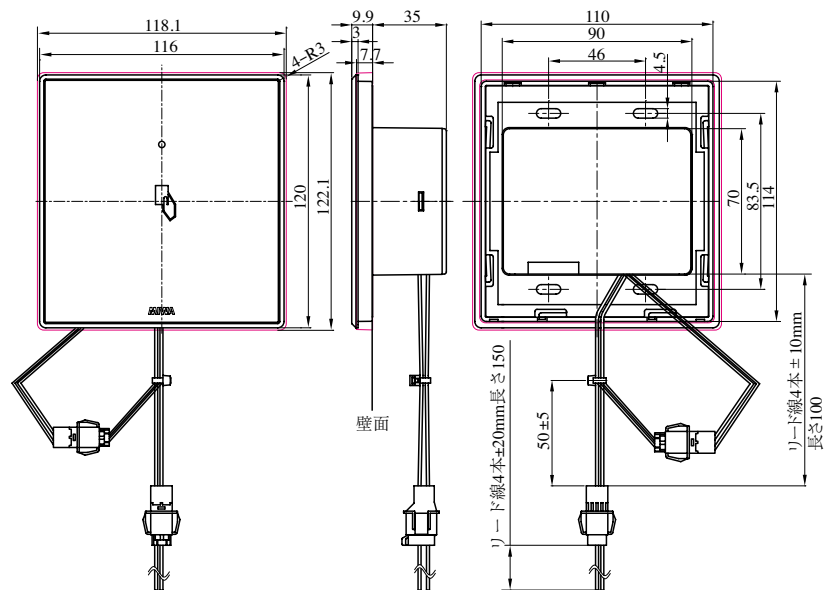
ALV2

ALV2



- (注1) 2個用スイッチボックス深型に取付  
(ビス穴が上下になるように埋め込む)
- (注2) 赤線はフレームパーツ(同梱品)を取り付けた場合。

エントランス／エレベーターアクセスカードリーダー  
RDFL-B03BLE



- (注1) 2個用スイッチボックス深型に取付  
(ビス穴が上下になるように埋め込む)
- (注2) 赤線はフレームパーツ(同梱品)を取り付けた場合。

※ALV3シリーズ用のカードリーダーについてはお問い合わせください。

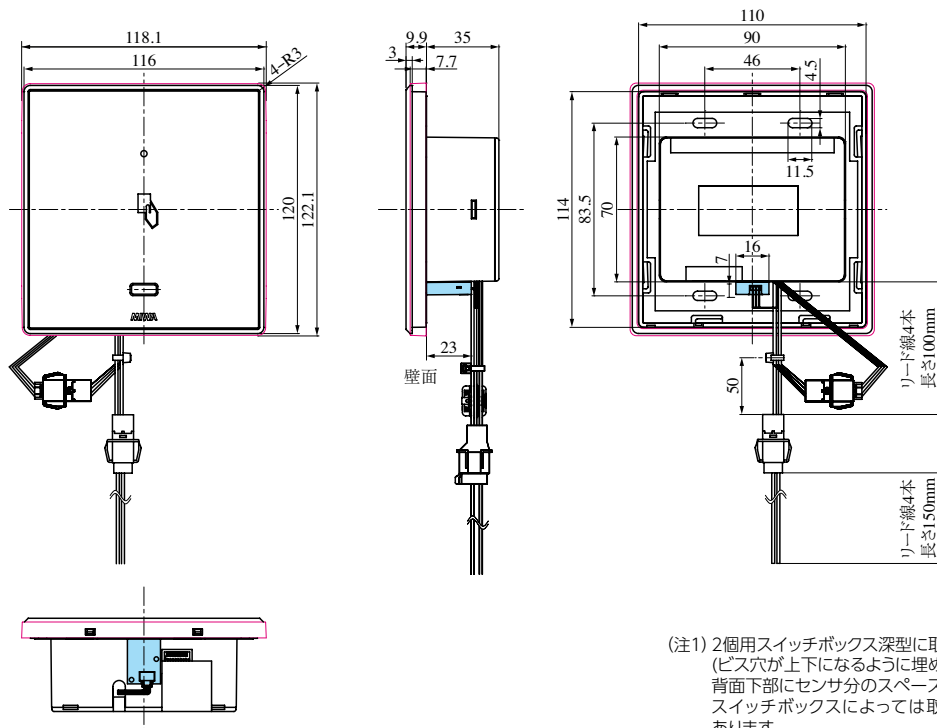
# ホテルカードロックシステム

〈ALV2用〉エントランスアクセスカードリーダー／エレベーターアクセスカードリーダー

RDFL-B03BLES

ALV2

ALV3  
ALV2



(注1) 2個用スイッチボックス深型に取付  
(ビス穴が上下になるように埋め込む)  
背面下部にセンサ分のスペースが必要です。(青色部分)  
スイッチボックスによっては取り付けできない場合があります。

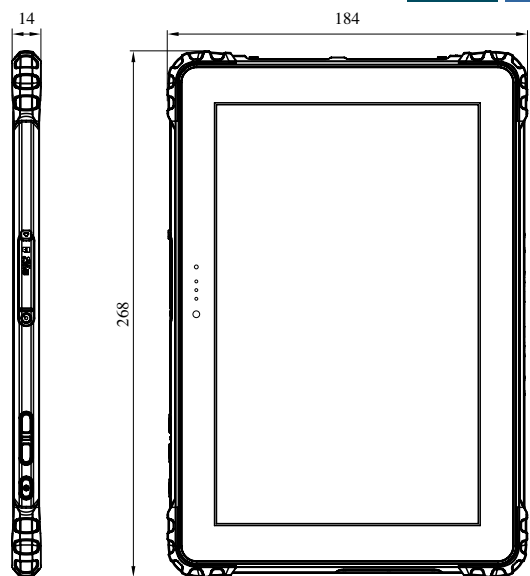
(注2) 赤線はフレームパーツ(同梱品)を取り付けた場合。

(注) ALV3用のカードリーダーについてはお問い合わせください。

〈ALV3/ALV2用〉DTU (データ入力機)

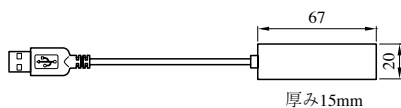
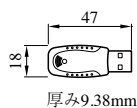
DTU-V3SET01

ALV3 ALV2



USB赤外線モジュール

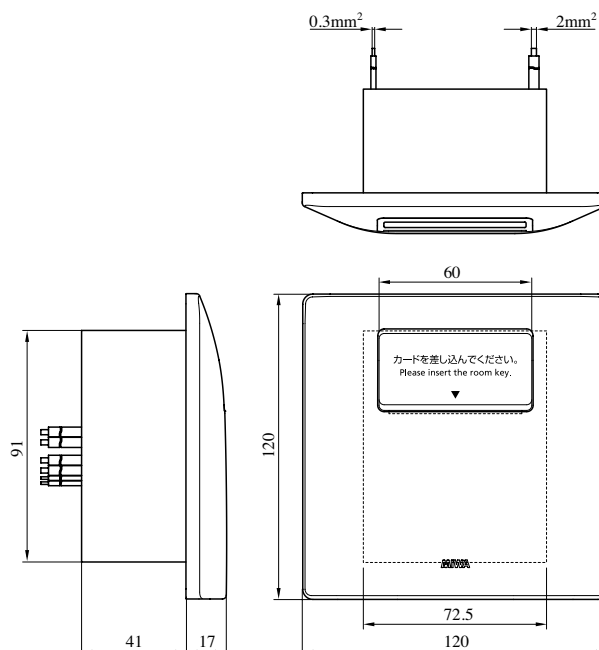
USB~LAN変換ケーブル



〈ALV3/ALV2用〉省エネカードホルダー

SG-S06

ALV3 ALV2



(注) 本製品は品質保持のため予告なく変更することがあります。

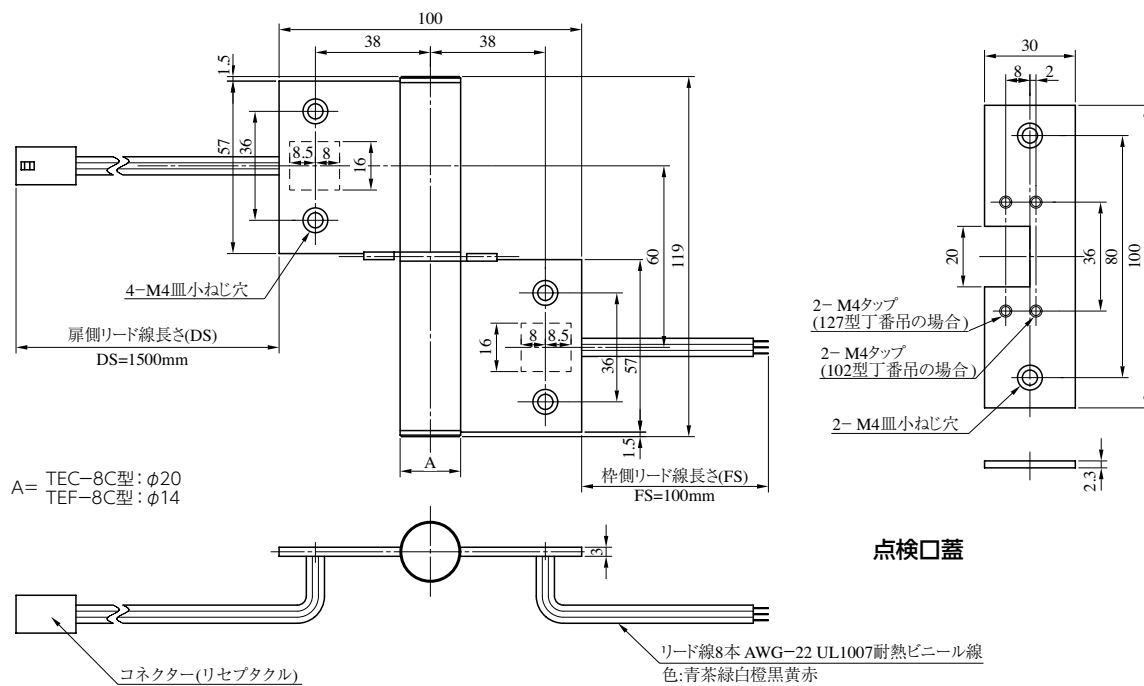
※ 2個用スイッチボックス深型に取付  
(ビス穴用の耳が左右になるように埋め込む)



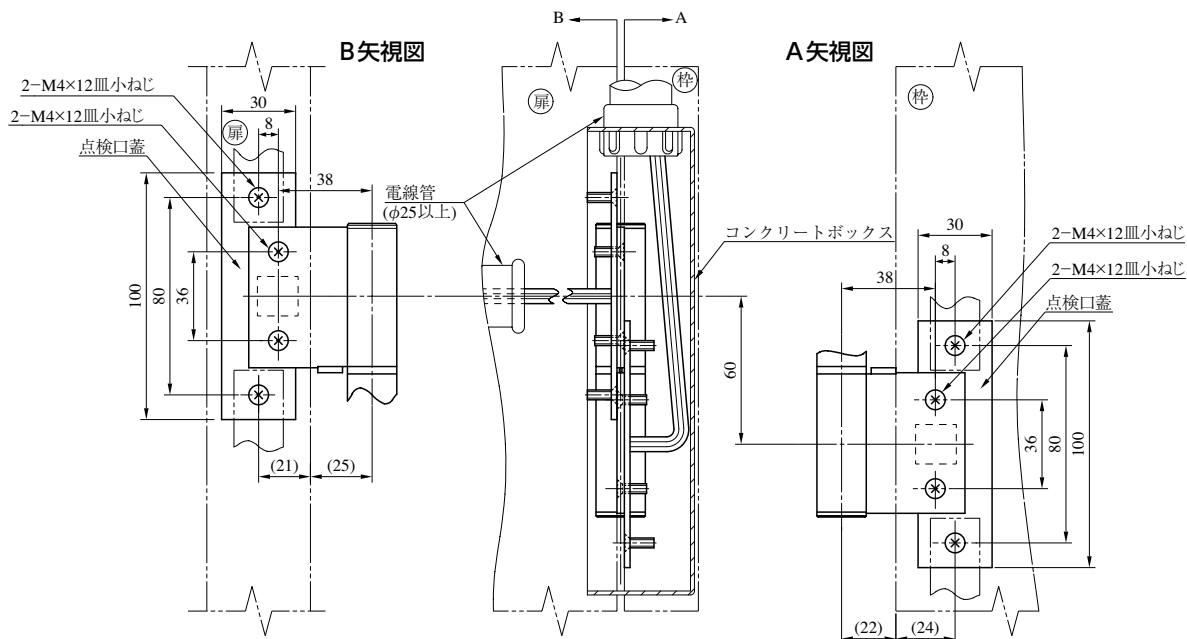
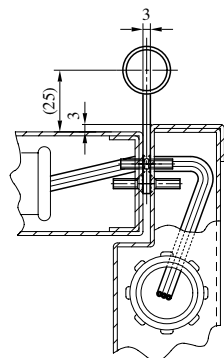
# TEC SERIES

■左右勝手あり  
本図は左勝手を示す  
(左右勝手の見方はP498参照)

## TEC-8C、TEF-8C型



TEC-8C 取付例図  
( )内寸法は参考値



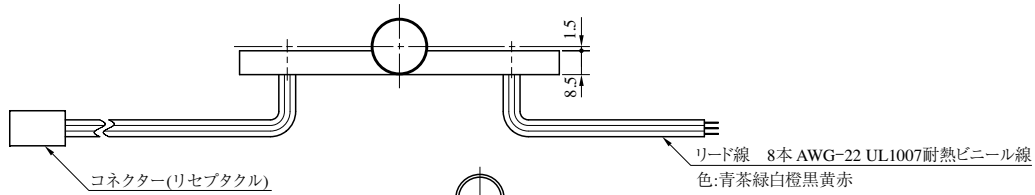
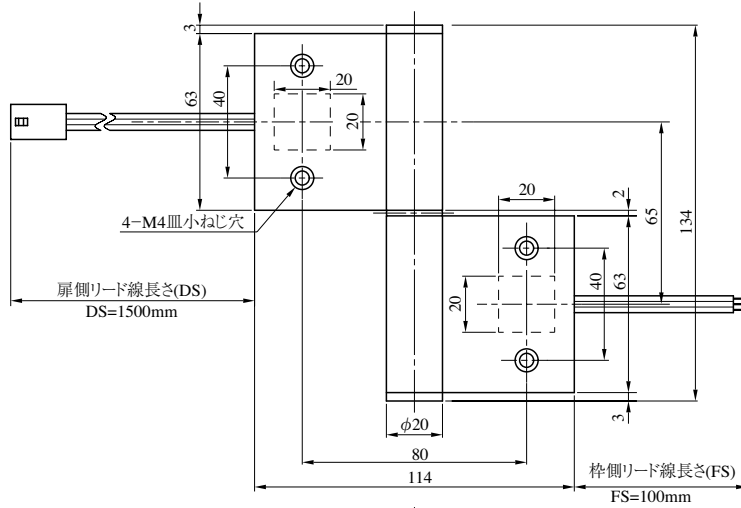
TEC

# TED SERIES

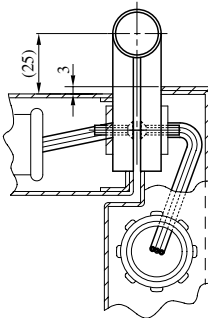
■左右勝手あり  
 本図は左勝手を示す  
 (左右勝手の見方はP498参照)

## TED-8C型

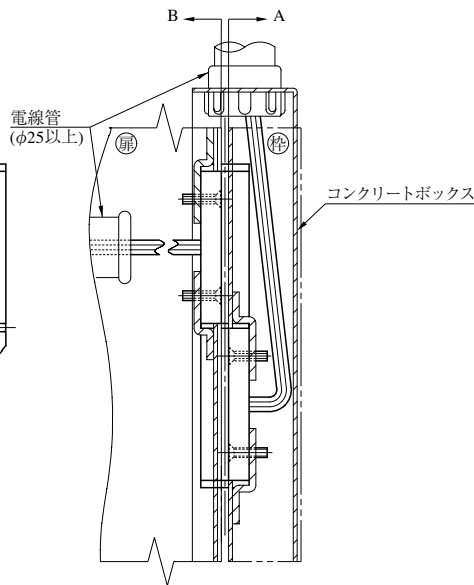
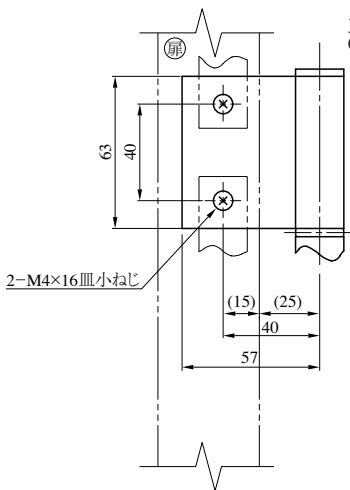
TED



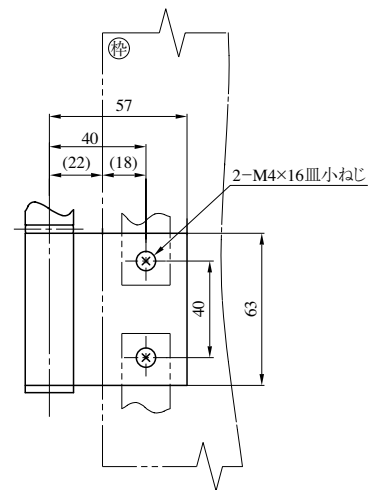
TED-8C取付例図  
 ( )内寸法は参考値



B矢視図



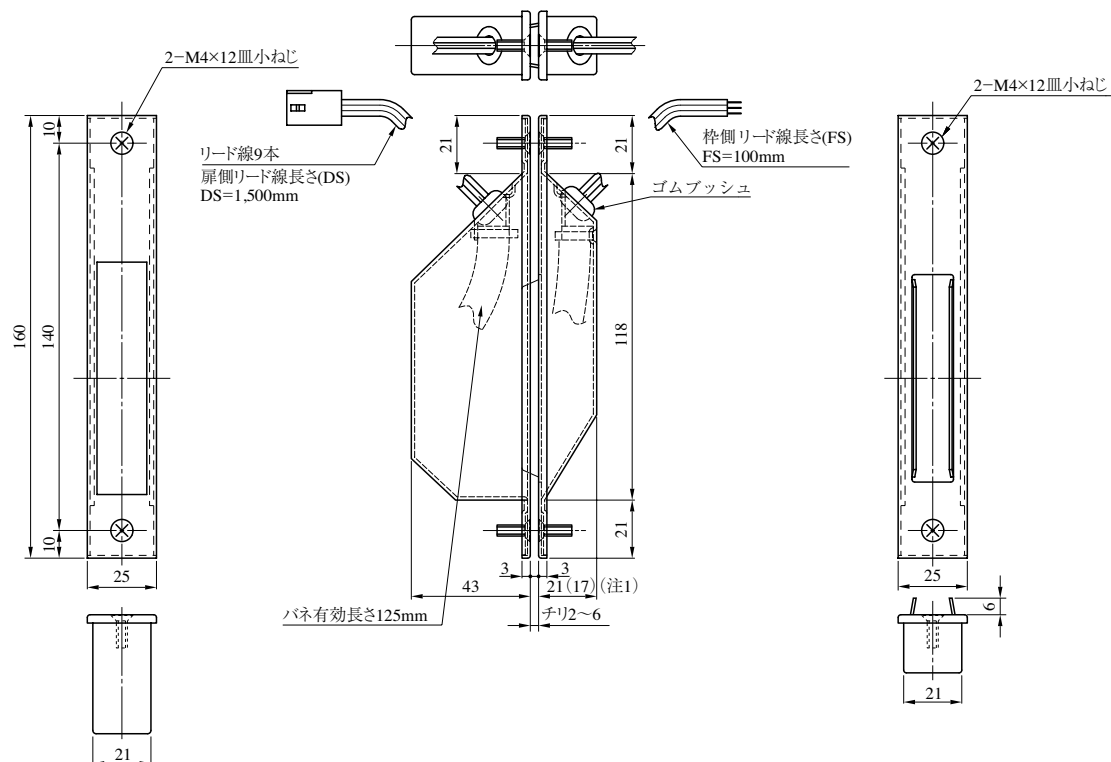
A矢視図



# TEK SERIES

■左右勝手共通

## TEK-9C型



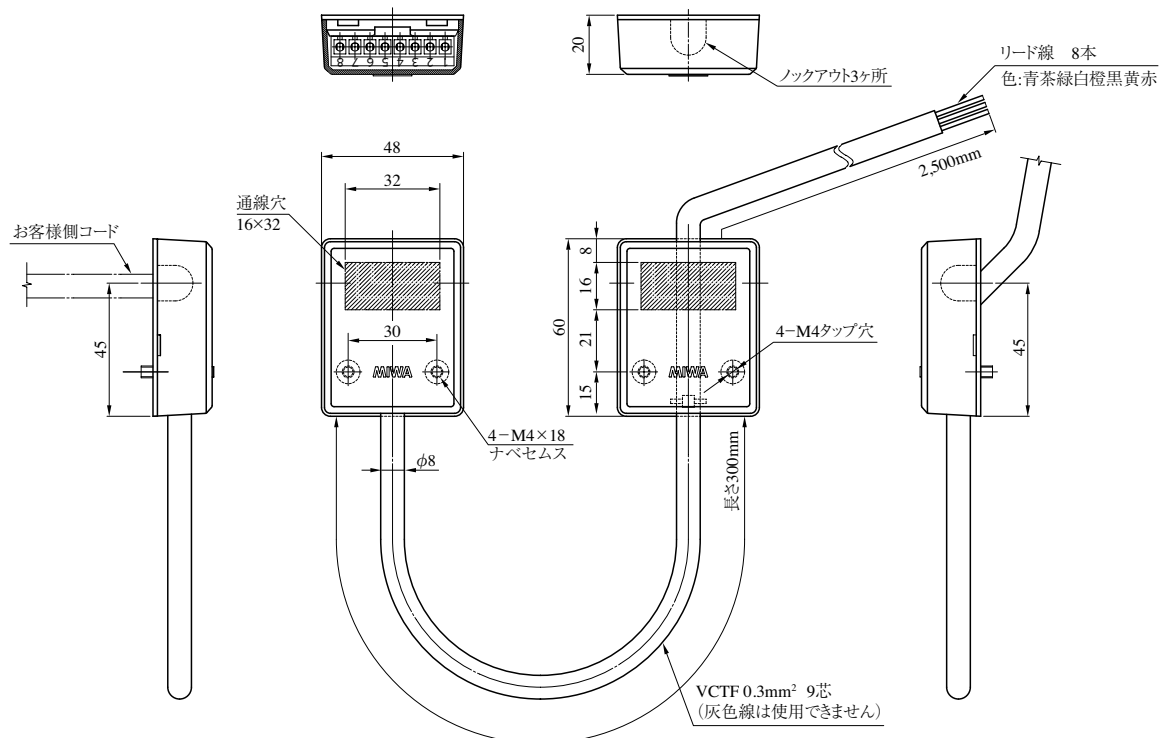
(注1) ( )内寸法はTE2K-9CCの場合を示す。

(注2) 扉を開けた時に扉側フロントと枠側フロントの中心線間の距離が125mm以内の範囲でご使用ください。

TEK  
TEM-8

# TEM-8型

■左右勝手共通

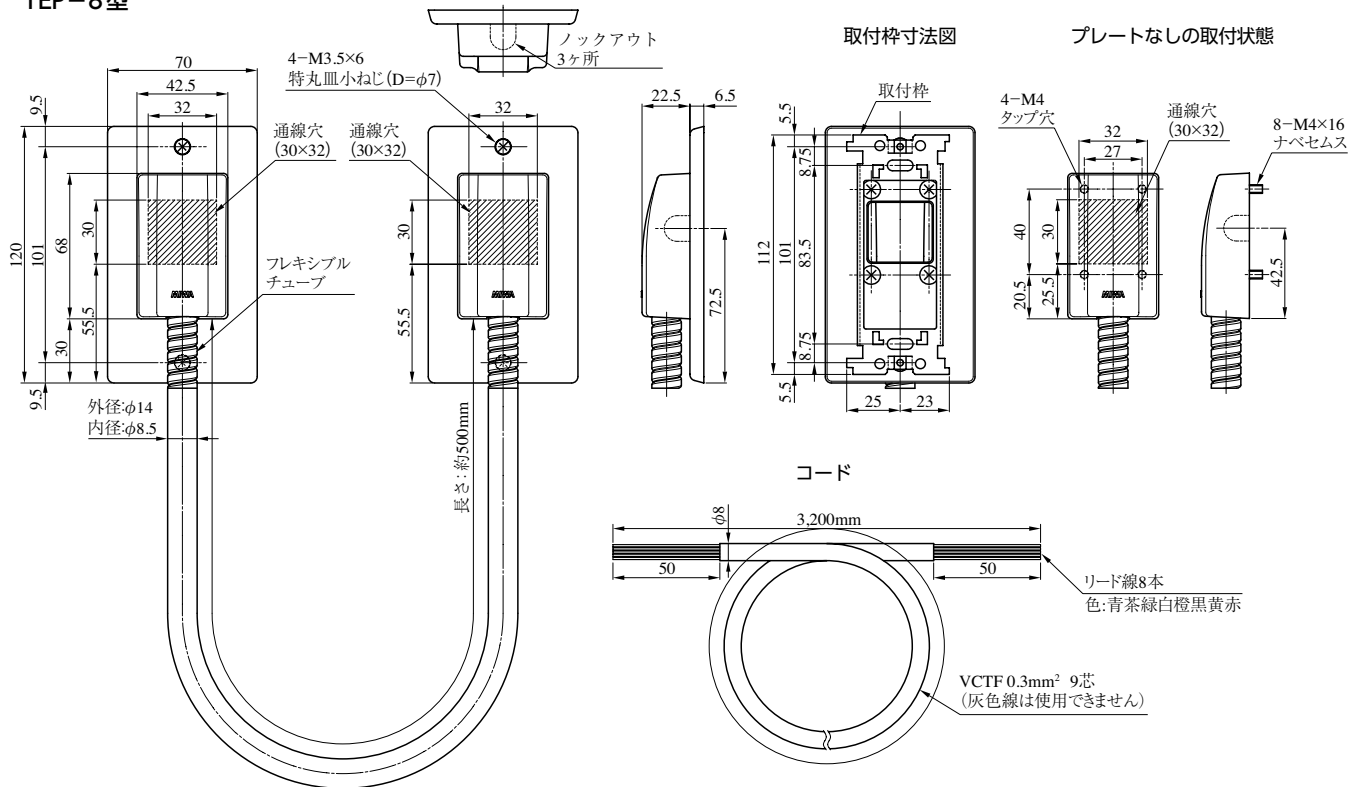


(注) 扉の開閉の際にコードが突っ張ったり枠へ干渉しないように、極端に広い間隔での取り付けは避けてください。また、コードおよび本体が圧迫されないように取り付けてください。

# TEP SERIES

■左右勝手共通

## TEP-8型

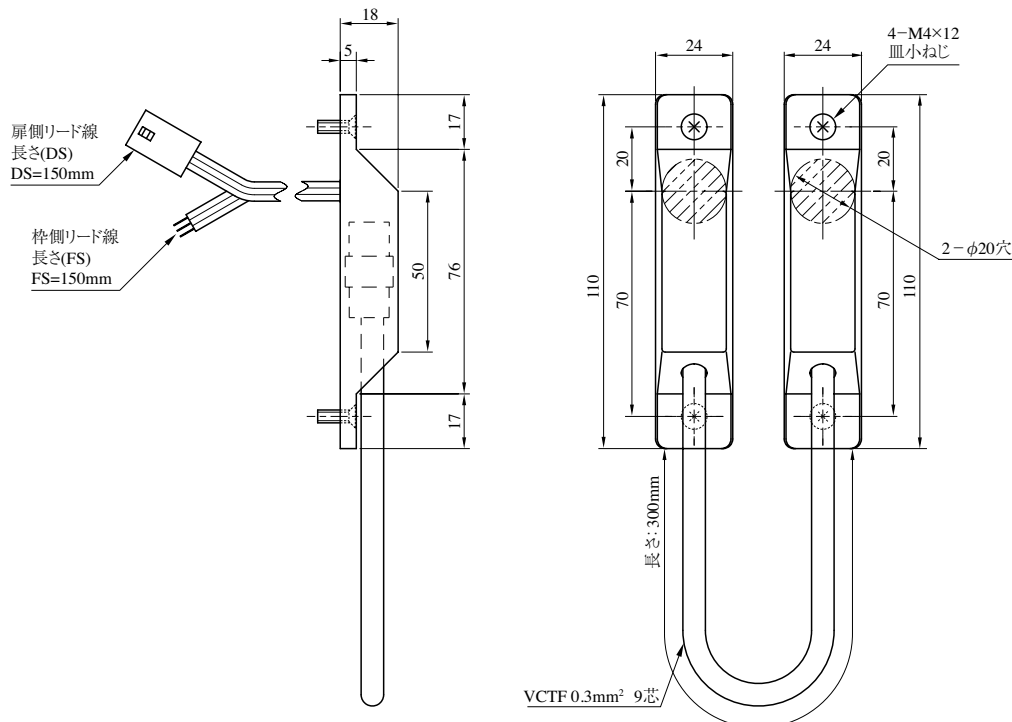


(注) 扉の開閉の際にチューブが突っ張ったり枠へ干渉しないように、極端に広い間隔での取り付けは避けてください。  
また、チューブおよび本体が圧迫されないように取り付けてください。

# TEJ-9型

■左右勝手共通

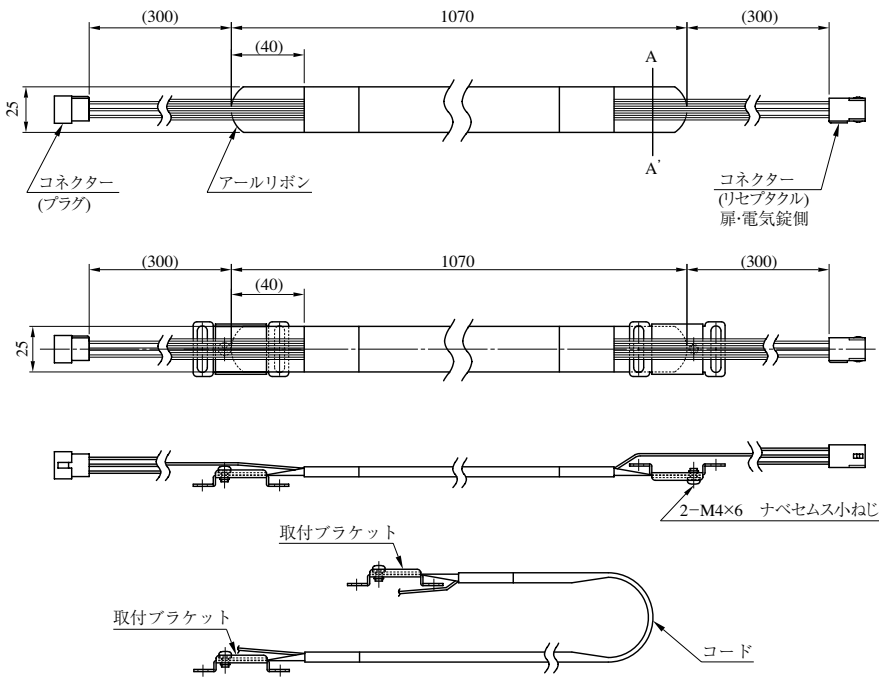
## TEJ-9型



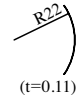
(注) 扉の開閉の際にコードが突っ張ったり枠へ干渉しないように、極端に広い間隔での取り付けは避けてください。  
また、コードおよび本体が圧迫されないように取り付けてください。

# TER SERIES

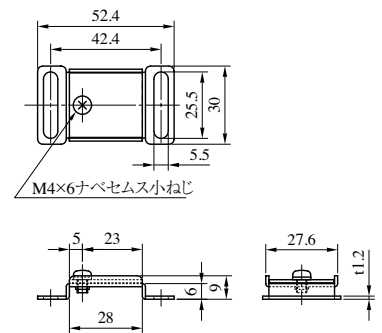
## コード



## A-A' 鋼材断面図



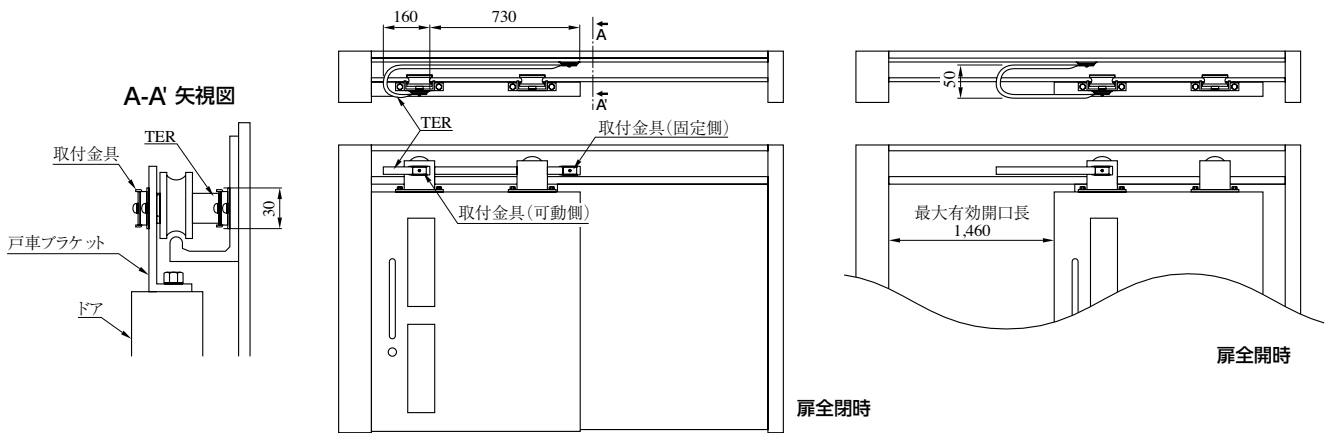
## 取付ブラケット



(注) 取付ブラケットの取付ビス(M5)は、取付先に合った寸法(長さ)のものをお客様でご手配ください。

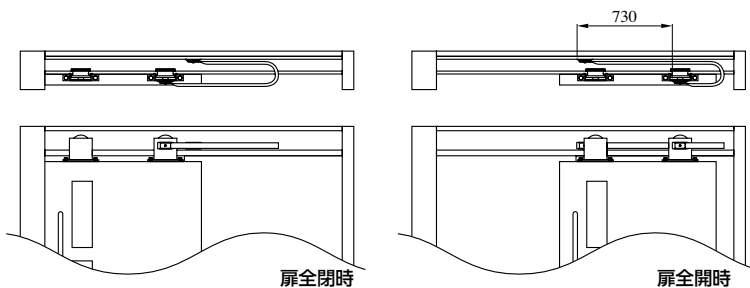
## ■取付概念図

●戸車式ハンガードアの戸先側戸車ブラケットを利用して取り付けます。



※その他取付例 戸尻側ブラケットや、戸車ブラケット以外への取り付けも可能です。

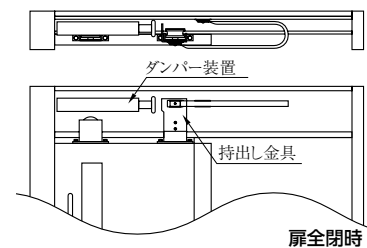
### 【戸尻側戸車ブラケットを利用した取付例】



※戸尻側ブラケットを利用する場合、取付金具間距離は全開の状態です。

### 【持ち出し金具(ダンパー用等)を利用した取付例】

戸車式以外のハンガードアに取り付ける場合等に有効です。



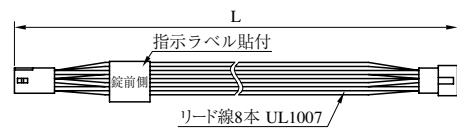
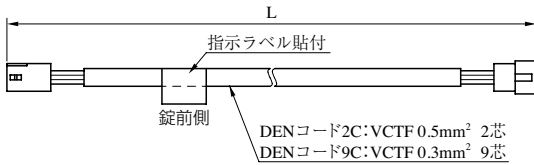
TER

# DENコード・ALコード・DSA型

## DENコード

## ALコード

DENコード  
ALコード  
DSA



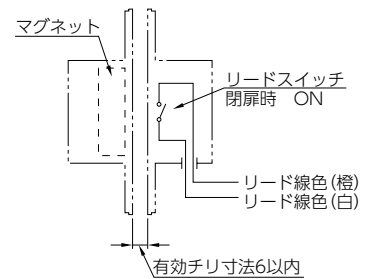
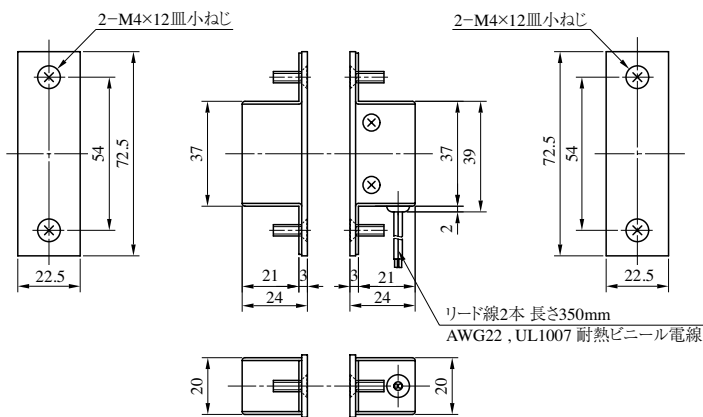
●L寸法一覧表(単位m)

L寸法
1
2
3
5
10
15
20
30
50

●L寸法一覧表(単位m)

L寸法
1.0
1.5
2.0
2.5
3.0
3.5
4.0
4.5
5.0

## DSA型

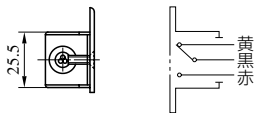
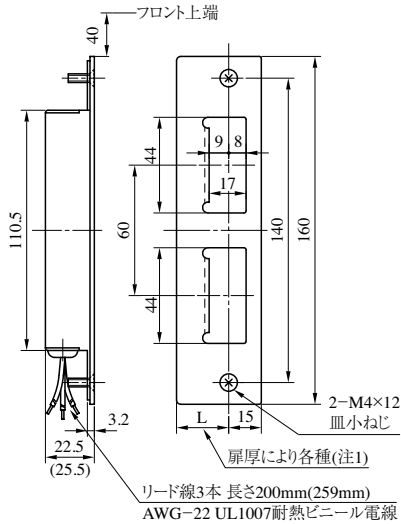


# スイッチストライク

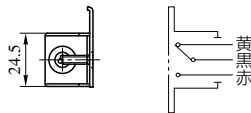
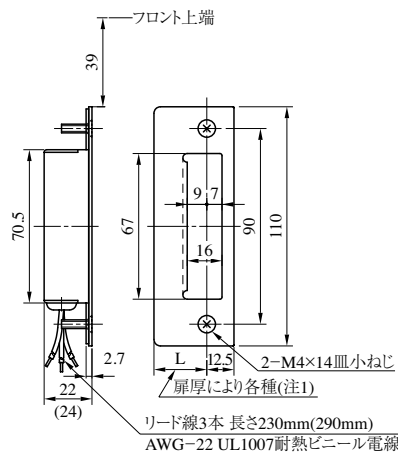
■左右勝手共通

スイッチ  
ストライク

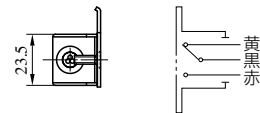
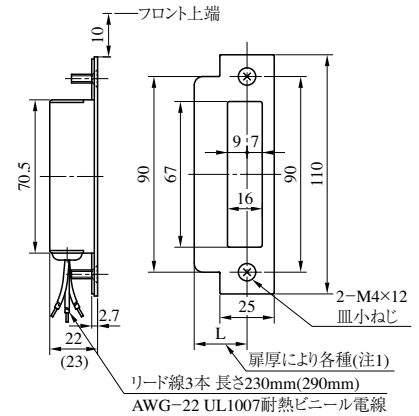
LH-C、MH-C



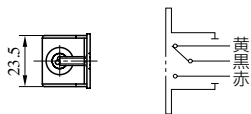
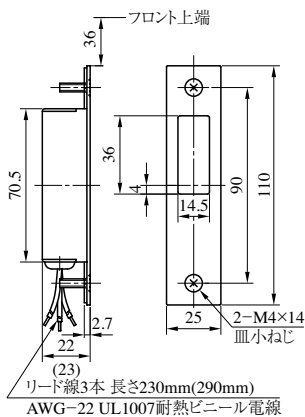
LA-C、MA-C



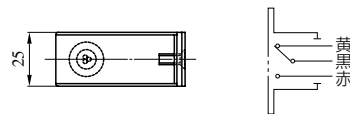
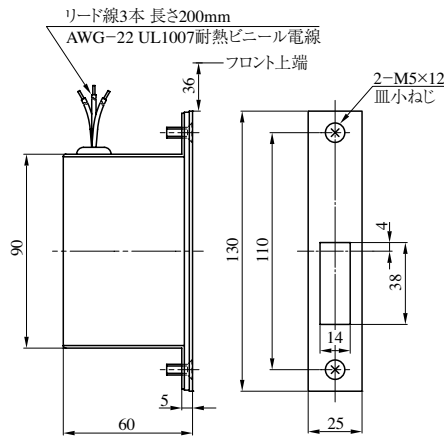
HM-C



DA-C



FG3-C



(注1) L寸法(記号)は対象錠前に準じます。

本図の内部配線図は解錠時を示す。

( )内寸法は、防滴形スイッチストライクの寸法を示す。

(注2) スイッチストライクの切欠には通線とプッシングの余裕をみてください。(10mm程度)

●マイクロスイッチ定格

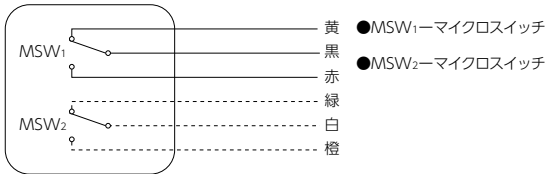
電圧	DC24V
電流	2mA~100mA

# KS-110 SERIES • KS-230 SERIES

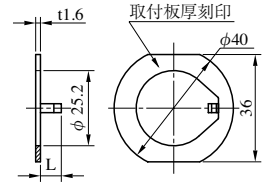
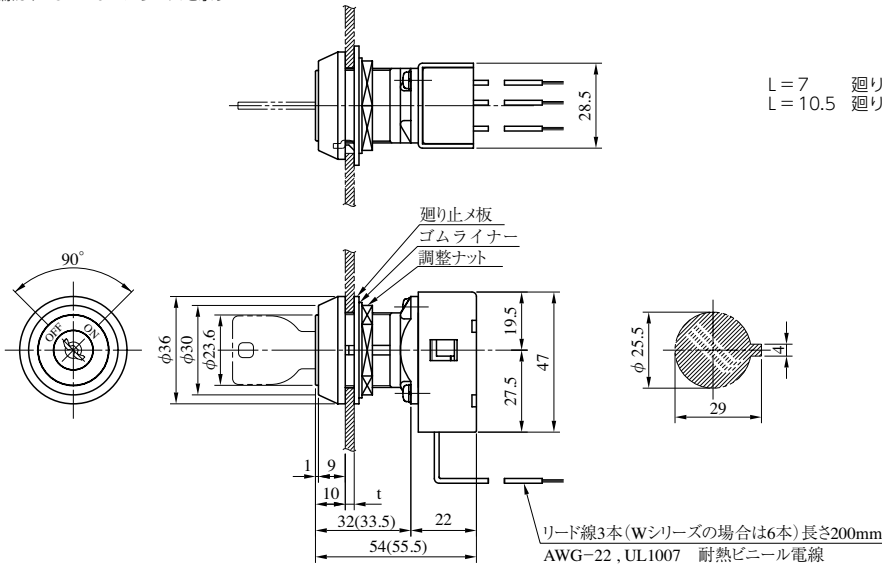
## KS-110 SERIES

KS-110  
KS-230

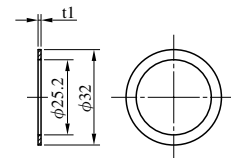
内部回路



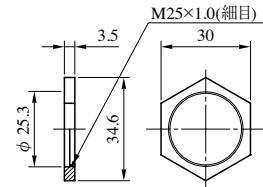
(本図はキースイッチOFF位置を示す)  
破線は、KS-110Wシリーズを示す



L = 7 廻り止め板 A(取付板厚=0.5~5用) :材質 SPCC  
L = 10.5 廻り止め板 B(取付板厚=5~10用) :材質 SPCC



ゴムライナー: 材質 ゴム

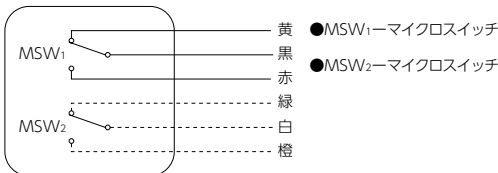


調整ナット: 材質 SUM22相当品

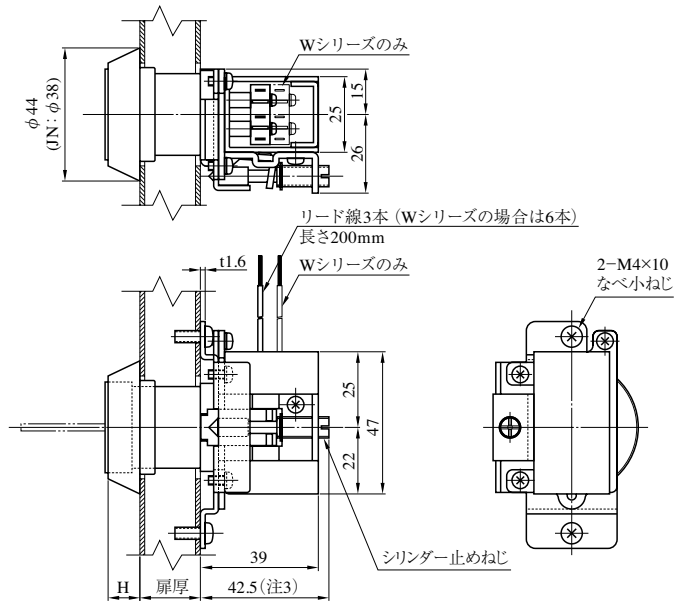
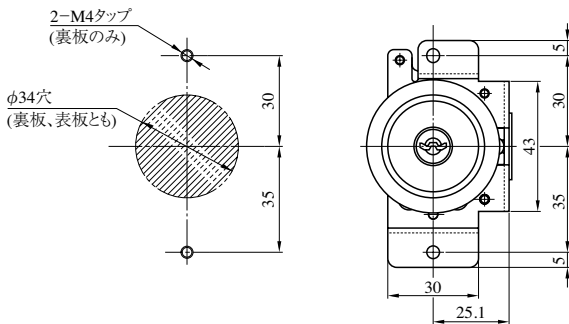
(注1) ( )内寸法はPR, LBシリンダーの場合を示す。  
(注2) LBシリンダーの場合は、逆マスターされる側のみの対応となりますのでご注意ください。

## KS-230 SERIES

内部回路



(本図はキースイッチOFF位置を示す)  
破線は、KS-230Wシリーズを示す



### ●扉厚によるH寸法(単位mm)

扉厚	U9	PR	PR-J	LB LB-J		JN
				逆マスターされる側のみの設定		
H	13~17	14.5	19	19	19	14.5
	17~21	10.5	14.5	14.5	14.5	10.5
	21~25	6.5	11	11	11	6.5

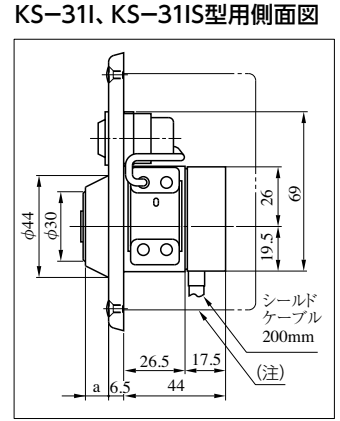
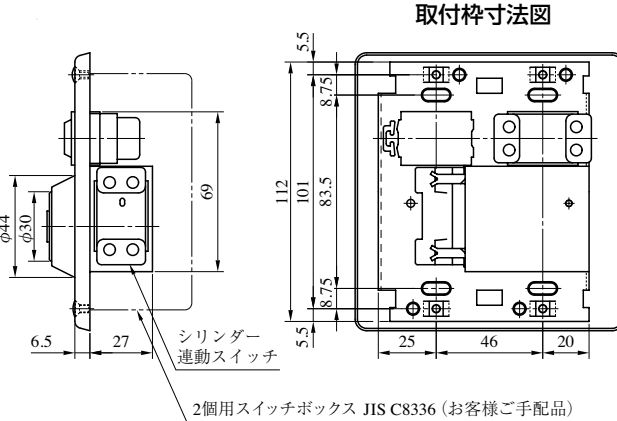
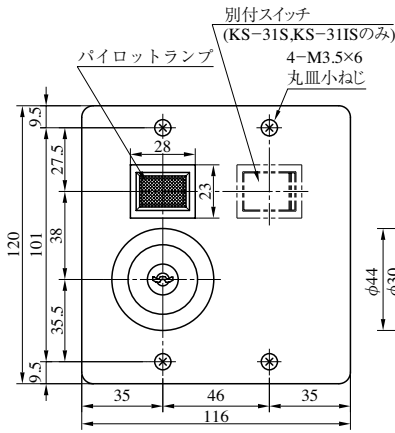
(注1) LB, LB-Jシリンダーの場合は、逆マスターされる側のみの対応となりますのでご注意ください。  
(注2) LB, LB-JシリンダーはST仕上の設定のみとなります。  
(注3) シリンダー止めねじを最後までねじ込んだ場合の寸法となります。そのため、締め込みの加減により5mm程度変化します。



# KS-31型・KS-41型

## KS-31型

本図はKS-31、KS-31S型

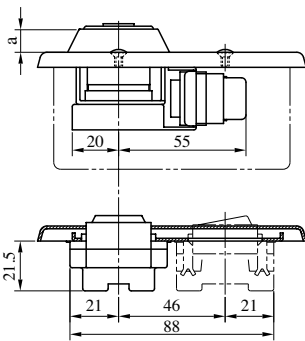


KS-31  
KS-41

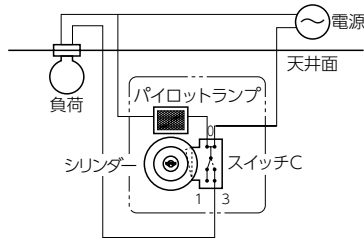
a = { U9:10  
JNシリンダー:11

2個用スイッチボックス JIS C8336 (お客様ご手配品)  
※KS-31型の場合は2個用スイッチボックス深型 JIS C8336 (お客様ご手配品) に取り付けてください。

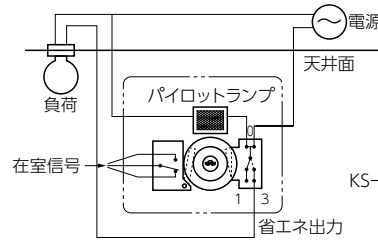
(注) 2個用スイッチボックス JIS C8336 (お客様ご手配品) KS-31I、-31IS型は奥行が44mm以上必要になります。



### 配線例



キースイッチOFFの場合  
・パイロットランプは常時ONの状態です。  
・キースイッチON (シリンダー90°右回転) で室内の電灯類が使用できます。

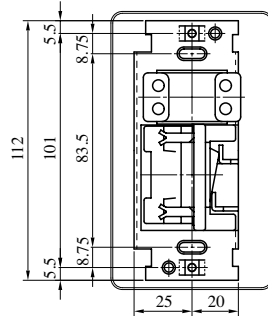
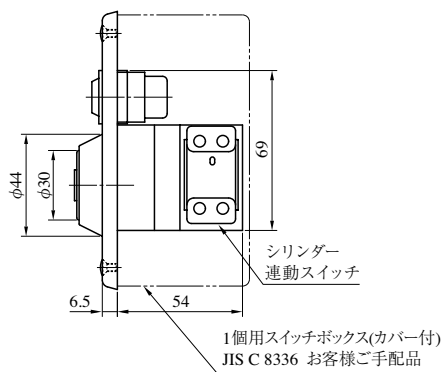
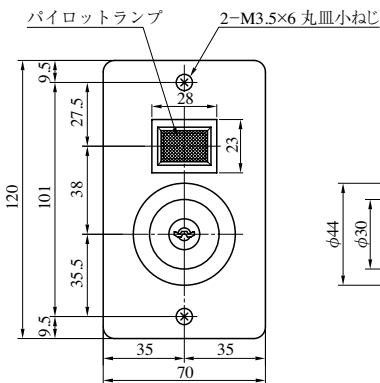


KS-31I 在室確認信号付  
省エネ出力と同時に在室信号(無電圧c接点)を遠隔所でとることができるタイプです。



別付スイッチ  
KS-31S、-31IS型のみ必要

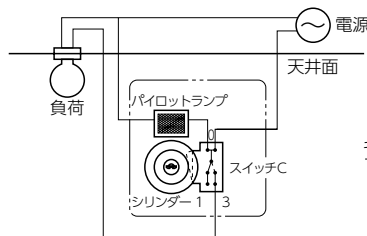
## KS-41型



a = { U9:10  
JNシリンダー:11

1個用スイッチボックス(カバー付) JIS C 8336 お客様ご手配品

### 配線例

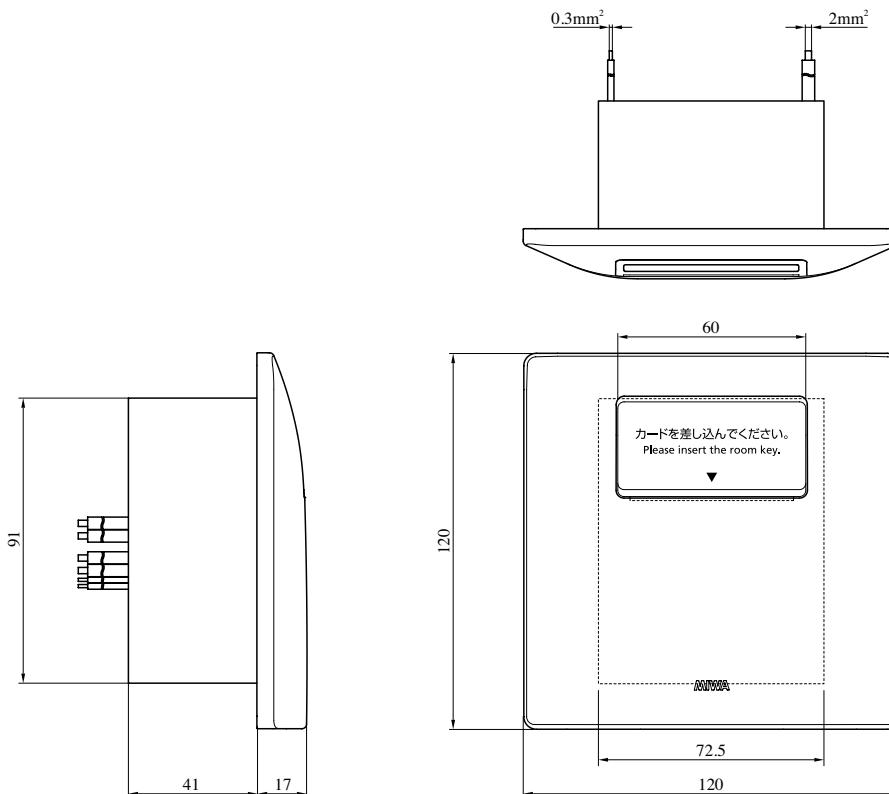


キースイッチOFFの場合  
・パイロットランプは常時ONの状態です。  
・キースイッチON (シリンダー90°右回転) で室内の電灯類が使用できます。

# SG-S06型・DCR02型

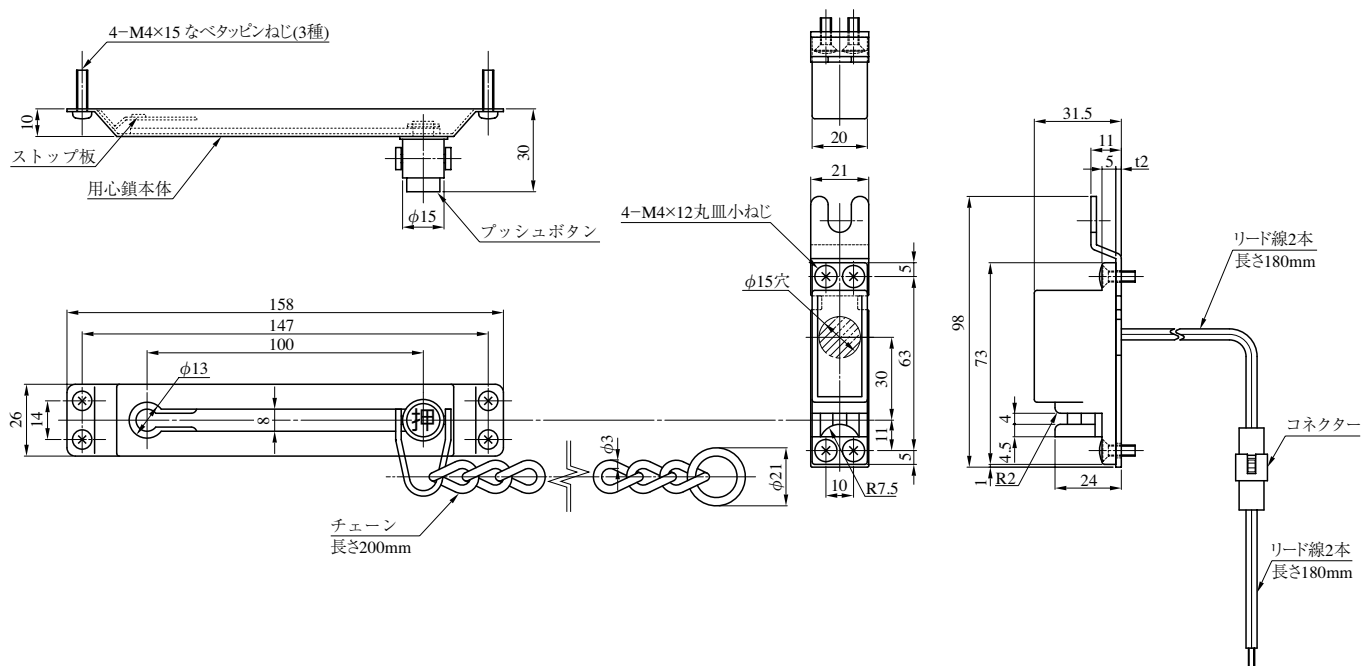
## SG-S06型 (省エネカードホルダー)

SG-S06  
DCR02



(注) 2個用スイッチボックス深型に取付  
(ビス穴用の耳が左右になるように埋め込む)

## DCR02型



本図はフックプレート使用、スチール扉時を示す。



# 美和ロック製品価格表

表示価格には消費税は含まれておりません。

2023年4月

この価格表は、建築積算のための参考価格です。ユーザー様のご購入価格につきましては、製品の販売店様にご確認いただきますようお願い申し上げます。

# お 願 い

1. 当社では、品質・性能の向上を計るため、絶えず実験研究を続けておりますので、この価格表に収録しました製品の材質・寸法・形状の変更により、価格も一部変更することがあります。下記の場合は当社までお問い合わせください。

●ご注文時の納期の確認

●価格表に明記されているもの以外

2. ご注文または図面指定の際は、下記のようにご指示ください。

	錠型式	レバーハンドル ノブ形状	機能番号	バックセット×扉厚	材質仕上	左右勝手	マスターキー	ストライク仕様	扉材質
例 1	LA	35	1	64 × 40	SV	R	M.K. 付		SD
	レバーハンドル錠		K側シリンダー N側サムターン		アルミシルバー	右勝手	マスターキー付	指示ない場合 DP型	スチール
例 2	DA		2	38 × 40	CB		M.K. なし		AD
	本締錠		K側シリンダー N側なし		18-8ステンレス セラミックブロンズ仕上		マスターキーなし		アルミ

3. この価格表は、各シリーズの標準バックセット、標準扉厚における各仕上毎の価格を記してあります。他のバックセット、扉厚の場合の価格は、表下の加算額を加算してください。また、価格には工事費は含まれませんのでご注意ください。
4. レバーハンドルで、特に表記のない製品は丸座の価格で記載しています。一部長座が標準の製品に関しては、丸座・長座 (ELA30) の価格を並記しています。丸座が標準のハンドルで長座をご希望の場合は、エスカチオン加算額をご参照ください。
5. 仕上内容

- |  |                               |
|--|-------------------------------|
| 01) ST (SUS304、ステンレスヘヤーライン仕上)          | 13) G1 (アルミ、鏡面ゴールド仕上)         |
| 02) SB (SUS304、鏡面バフ仕上)                 | 14) SR (アルミ、半艶ヘヤーラインステンカラー仕上) |
| 03) CB (ステンレス、セラミックブロンズ仕上またはアルミ、CB色仕上) | 15) BS (黄銅、ヘヤーライン仕上)          |
| 04) CD (ステンレス、セラミックダークグレイ仕上)           | 16) YB (黄銅、鏡面バフ仕上)            |
| 05) SV (アルミ、シルバー色仕上)                   | 17) SC (黄銅、サテッククロームメッキ仕上)     |
| 06) GD (アルミ、ゴールド色仕上)                   | 18) CR (黄銅、クロームメッキ仕上)         |
| 07) GL (アルミ、ゴールド色塗装仕上)                 | 19) MW (強化木)                  |
| 08) SF (アルミ、ステンカラー色塗装仕上)               | 20) MT (ABS樹脂、ミルキーホワイト)       |
| 09) RV (アルミ、ライトシルバー色塗装仕上)              | 21) DN (ABS樹脂、ダークブラウン)        |
| 10) CG (アルミ、シャンパンゴールド色塗装仕上)            | 22) WR (ABS樹脂、ワインレッド)         |
| 11) BK (アルミ、艶消し黒色塗装仕上)                 | 23) GE (ABS樹脂、オリーブグリーン)       |
| 12) S1 (アルミ、鏡面シルバー仕上)                  | 24) YC (ABS樹脂、イエロー)           |

## 諸条件と加算額-1

シリンダーの種類	シリンダー加算額	各装置料								
		①	②	③	④	⑤	⑥	⑦	⑧	⑨
		同一キー (KA)	マスターキー (MK)	グランド マスターキー付 (GMK)	グレートグランド マスターキー付 (GGMK)	マルチ マスターキー付 (MMK)	逆マスター キー付 (RMK)	キーNo.指定	コンストラク ションキー (CNK)	ダブルコンス トラクションキー (DCNK)
U9	—	+550円	+770円	+1,200円	+1,750円	+2,100円	+770円	+550円	+1,200円	—
PR	1型・2型(片側シリンダー) +2,500円	+550円	+770円	+1,200円	—	+2,100円	+770円	+550円	+1,200円	+2,100円
	4型(両側シリンダー) +4,450円									
PR J	1型・2型(片側シリンダー) +2,850円	+550円	+770円	+1,200円	—	+2,100円	+770円	+550円	+1,200円	+2,100円
	4型(両側シリンダー) +5,250円									
LB	1型・2型(片側シリンダー) +9,850円	—	+1,000円	+1,450円	—	+2,100円	+770円	+550円	—	—
	4型(両側シリンダー) +16,700円									
LB J	1型・2型(片側シリンダー) +10,250円	—	+1,000円	+1,450円	—	+2,100円	+770円	+550円	—	—
	4型(両側シリンダー) +17,500円									
JN	標準品 1型・2型(片側シリンダー) +3,850円	+900円	+1,200円	+1,750円	+2,400円	+3,100円	+1,200円	+900円	+1,750円	+2,400円
	4型(両側シリンダー) +7,250円									
	防犯建物部品 1型(片側シリンダー) +4,850円									
	4型(両側シリンダー) +9,250円									
J (ドルマカバ)	1型・2型(片側シリンダー) +6,150円	+900円	+1,200円	+1,750円	+2,400円	+3,100円	+1,200円	+900円	+1,750円	—
	4型(両側シリンダー) +10,250円									

価格表

注-1. 各装置料①～⑦は重複加算しません。

-2. 製品の装着可能シリンダーについては本文でご確認ください。ただし、Jシリンダー(ドルマカバ)の装着可能製品についてはお問い合わせください。

-3. LBシリンダーのマスターキー可変付きは、②のマスターキー加算額の外に、さらに+1,000円の加算となります。

※U9はロータリーシリンダー、PRは2ウェイロータリーシリンダー(リバーシブルキータイプ)、PR-Jは2ウェイロータリーシリンダー(スリパチ状のリバーシブルキータイプ・蓄光仕上)、LBは可変タンブラーシリンダー(リバーシブルキータイプ)、LB-Jは可変タンブラーシリンダー(スリパチ状のリバーシブルキータイプ・蓄光仕上)、JNはリバーシブルピンシリンダー(リバーシブルキータイプ)です。

### ■ シリンダーグレードと防犯サムターン(B5型/U1型サムターン)の加算額について

本文P526以降に記載されております一般製品の防犯性能表示のうち、防犯性の高いシリンダー(G3、G2)と防犯サムターンを使用される場合の加算額は価格表 P963をご参照ください。

### ■ セキュリティ認証 IDシステムご採用の際の加算額について (PR、JCシリンダーのみ)

・セキュリティ認証IDシステム(本文P53、58に記載)は、コンストラクションキー付きとなっております。

上記シリンダー加算額表⑧または⑨のコンストラクションキー加算に加えて、シリンダー1個あたり450円加算となります。

なお2ロックの場合は900円加算となります。

・既存PRシリンダーご採用物件(セキュリティ認証IDシステムなし)に限り、後からセキュリティ認証IDシステムを追加することができます。

この場合はコンストラクションキーは必要なく、シリンダー1個あたり660円加算となります。なお2ロックの場合は1,320円加算となります。

### ■ シリンダー付製品に付属する子カギの本数について

シリンダー付製品1台につき、標準で付属する子カギの本数は3本です。

## 諸条件と加算額-2

●特殊加工・製品・部品・共に共通

	振れ止め装置付 (HMのみ)
特殊ケース類	+550円

注-振れ止め装置はHMシリーズのバックセット76mm以上のケースに装着可能です。

	グレモン用モーティスシリンダー (U9)	パニックハンドル用 (U9)
特殊シリンダー類	8,650円	8,650円

	DA・LA・MA・LH・MH
ダミーシリンダー類	1,100円

注-1.上記各諸条件が付く場合は納期をお問い合わせの上、ご発注ください。

-2.特殊フロント・ストライク類については、お問い合わせください。

種 類	記 号	1 枚当たり価格	備 考
特殊丸座 HM型	R90	+550 円	
// //	R100	+1,100	
// //	R140	+1,600	
特殊丸座 HM型	EHM15 注-3	720	扉厚増=+ 0.5mm (1 枚当たり)
// //	EHM18A 注-3	720	扉厚増=+ 0.5mm ( 〃 )
エスカチオン HK型	EHK12	720	扉厚増=+ 3mm (1 枚当たり)

注-1.特殊丸座の場合はセット価格に加算して受注いたします。単独ではご使用できません。

-2.エスカチオンご使用の場合、その厚みが錠前の扉厚増分となります。

-3.装飾品部の着色代+450円

シリンダーなどの部品および子鍵(キー)の価格につきましては、当社サービス代行店へお問い合わせください。  
お近くのサービス代行店は下記のURLから検索できます。

<https://www.miwa-lock.co.jp/sd/>

# インターチェンジャブルシリンダー

●新設の場合は、セット製品でご手配ください。

**ご手配方法**

《A. セット製品の型式記号》  
対応錠種の製品型式記号の末尾に「RC」を付けてご指示ください。

【例】 **U9LA420-1RC**

インターチェンジャブルシリンダーの記号  

 対応錠種の製品型式記号

---

**価格算出方法**

【例】 **U9LA420-1RC 仕上BSの場合**

- ① LAシリーズ(P847~855)の価格表から錠前の価格を出します。
- ② インターチェンジャブルシリンダー加算額(1型)を①の価格に加算してください。

●錠前が既設の場合は、錠本体はそのまま、シリンダーユニットのみをご手配ください。

**ご手配方法**

《B. インターチェンジャブルシリンダーユニットの部品記号》

**U9**  **-RC.CY**

インターチェンジャブルシリンダーの記号  

 対応錠種のシリーズ名の記号(DA、LA等)

---

**価格算出方法**

インターチェンジャブルシリンダーユニット価格表をご参照ください。

●インターチェンジャブルシリンダー付き錠前のシリンダー交換は、インターチェンジャブルコアをご手配ください。

**ご手配方法**

《C. インターチェンジャブルコアの部品記号》  
この部品記号は、対応錠種に関係なく以下のようにご指示ください。

**U9CYDA-RC**

インターチェンジャブルシリンダーの記号

【両面シリンダーの場合】

**U9CYDA-RC.KN**

両面シリンダー記号

---

**価格算出方法**

インターチェンジャブルシリンダーコア価格表をご参照ください。

●対応錠種一覧

対応錠種	価格表P	対応錠種	価格表P
AFFZ型	944	DHシリーズ	887
AFGシリーズ	934	FFZ型	944
ALAシリーズ	927	LAFシリーズ	847
ALAZ型	945	LAシリーズ	847
AL4Mシリーズ	934	LAFZシリーズ	943
ANSシリーズ	932	MAシリーズ	877
AUSシリーズ	924	LHSシリーズ(丸座仕様のみ)	833
AUT(A)シリーズ	924	LHTシリーズ(丸座仕様のみ)	840
AUR(A)シリーズ	924	MHSシリーズ(丸座仕様のみ)	875
DAシリーズ	884	MHTシリーズ(丸座仕様のみ)	875
DAFZシリーズ	944		

価格表

## インターチェンジャブルシリンダー加算額

シリンダーの種類	機能	価格
U9	1型・2型(片側シリンダー)	2,650 円
	4型(両側シリンダー)	5,300

## インターチェンジャブルシリンダーユニット

シリンダーの種類	機能	価格
U9	1型・2型(片側シリンダー)	6,000 円
	4型(両側シリンダー)	11,350

## インターチェンジャブルシリンダーコア

シリンダーの種類	機能	価格
U9	1型・2型(片側シリンダー)	4,050 円
	4型(両側シリンダー)	8,050

## 鍵穴専用潤滑剤 クリアスムーサス

型式	価格
クリアスムーサスS(15ml)	オープン価格
クリアスムーサス(40ml)	

## 錠前潤滑剤 スプレー 3069

型式	価格
スプレー3069S(12ml)	オープン価格
スプレー3069(70ml)	1本 950 円
スプレー3069L(480ml)	1本 2,750

## カギの閉め忘れ防止グッズ CheckKEY II

型式	価格
CHECKKEY2	WT・BK オープン価格

# INDEX

諸条件と加算額-1	827	DG2シリーズ	888	PiACK II smart	921
諸条件と加算額-2	828	GAAシリーズ	888	DTRS III smart	921
インターチェンジャブルシリンダー	829	GAFシリーズ	889	DTRS II smart	922
錠前潤滑剤	829	NDZシリーズ・NDZ-AT2シリーズ	889	TK5LT型	922
CheckKEY II	829	POSTEシリーズ	890	TK5LT3312型	922
錠前編		MDAシリーズ	890	TK4L型	922
6LHVSシリーズ	831、832	PCLシリーズ	890	FKLシリーズ	923
LHSシリーズ	833~837	GT60シリーズ	891~894	MC25シリーズ	923
6LHVTシリーズ	838、839	GT50シリーズ	895~900	MCT20シリーズ	923
6LHVT-Aシリーズ	838、839	ALG (T/R) 50シリーズ	901~906	電気錠システム編	
LHTシリーズ	840~842	GT10シリーズ	907	AUS・AUT(A)・AUR(A)シリーズ	924、925
LHHF型	843	GT40シリーズ	907	APPT(A)・APPR(A)シリーズ	926
LVFシリーズ	844~846	RSHシリーズ	907	ALAシリーズ	927~931
LAシリーズ	847~859	FB型	907	ANSシリーズ	932、933
LAMシリーズ	850~855	下部用防水ロッド受け	907	AL4Mシリーズ	934
抗ウイルスレバーハンドル錠	857	DA-E・DA-EPシリーズ	908	AFGシリーズ	934
抗菌レバーハンドル	858	PBT・APBシリーズ	909	IEDMシリーズ	934
LAT・LALシリーズ	859、860	HM*-1Mシリーズ	909	IEVMシリーズ	934
LOシリーズ	847~859	DA-1Mシリーズ	909	ASE・AST・ASR・ASZ型	935
UUTシリーズ	861	KW-5シリーズ	909	EL-101型	935
TGLシリーズ	862	PLVFシリーズ	910	EMLシリーズ	935
LORシリーズ	862	PLFシリーズ	910	PLVFKシリーズ	935
LPシリーズ	863	PGVFシリーズ	910	PLFKシリーズ	935
WLA・WLOシリーズ	864~872	PGFシリーズ	911	PGVFKシリーズ	936、937
WLPシリーズ	873	PGシリーズ	912	PGFKシリーズ	936、937
6MHVSシリーズ	874	RPGF714シリーズ	912	LVFKシリーズ	938、939
6MHVTシリーズ	874	POMシリーズ	912	LAFKシリーズ	940
6MHVT-Aシリーズ	874	POMRシリーズ	913	DVFKシリーズ	941
MVシリーズ	874	PPLシリーズ	913	DAFKシリーズ	941
MHSシリーズ	875、876	FG3シリーズ	914	PLFZシリーズ	941
MHTシリーズ	875、876	FGTシリーズ	914	PGFZシリーズ	942
MAシリーズ	877、878	SL77・SL80シリーズ	915	LAFZシリーズ	943
MHHF型	879	UDシリーズ	915	DAFZシリーズ	944
145HMシリーズ	879	FNシリーズ	916	FFZ型	944
HMシリーズ	880	SL99・SL12シリーズ	916	AFFZ型	944
HKシリーズ	881	SL16シリーズ	917	ALAZシリーズ	945
OMシリーズ	882	PSL型	917	AEPTシリーズ	946
BMシリーズ	882	FHシリーズ	917	電気錠制御盤・電気錠操作盤	947
CFシリーズ	883	DGC01型	917	TKU-003シリーズ	948
LLシリーズ	883	統一ストライク	917	MIU-301型	948
OPJシリーズ	883	バランススプリング	917	CMCU-801型	948
DVFシリーズ	883	AFB02型	918	安心門番シリーズ統合版ソフト	948
DVF95シリーズ	883	MWL-250N/-350N型	918	PicoAシリーズ	948
DVシリーズ	883	PB型	918	VERSA II Access Controller	949、950
DAシリーズ	884	U9APLシリーズ	918	DCRS-DA型	950
非常開装置錠の加算額	884	レバーストッパー	918	RDNT-B06A型	950
DA2Fシリーズ	885	IL / インダストリアルロック	918	iELシリーズ	950~953
DA2F(DVF)-SQシリーズ	885	RVHシリーズ	918	iEL Zeroシリーズ	953、954
DAF95シリーズ	885	LVF-BLシリーズ	919	wiremo	954
DNシリーズ	886	DVF-BLシリーズ	919	ALV3シリーズ	955~957
ADシリーズ	886	ND3F-BLシリーズ	920	ALV2シリーズ	958~961
6DHVシリーズ	886	ND3R-BLシリーズ	920	通電金具、キースイッチ、その他	962
DHシリーズ	887	PGVF-BLシリーズ	920	標準錠前のシリンダーグレードアップ B5/U1 サムターン加算額	963
TRF・TRTシリーズ	887	FGV-BLシリーズ	920		
TRUシリーズ	888	PiACK III smart	921		



## 高級レバーハンドル錠 6LHVSシリーズ(防犯建物部品)

●バックセット64mm、扉厚33~42mm未満の価格

価格表

略図 K側 N側	型式	レバーハンドル形状			
		18	19	50	51
6LHVS   1 型	U96LHVS*-1	BS・YB 円	BS・YB 円	ST 25,800 円	ST 25,800 円
		35,800	39,500	SB 29,500	SB 29,500
		SC・CR・CB	SC・CR・CB	CB・CD 28,850	CB・CD 28,850
		37,650	41,350	BS・YB 35,350	CB・CD 28,850
6LHVS   4 型	U96LHVS*-4	BS・YB 円	BS・YB 円	ST 30,000 円	ST 30,000 円
		40,000	43,700	SB 33,700	SB 33,700
		SC・CR・CB	SC・CR・CB	CB・CD 33,050	CB・CD 33,700
		41,850	45,550	BS・YB 39,550	CB・CD 33,050

略図 K側 N側	型式	レバーハンドル形状			
		52	56	57	59
6LHVS   1 型	U96LHVS*-1	ST 25,800 円	ST 26,950 円	ST 25,800 円	ST 34,600 円
		SB 29,500	SB 30,650	SB 29,500	SB 38,300
		CB・CD 28,850	CB・CD 30,000	CB・CD 28,850	CB・CD 38,300
6LHVS   4 型	U96LHVS*-4	ST 30,000 円	ST 31,150 円	ST 30,000 円	ST 38,800 円
		SB 33,700	SB 34,850	SB 33,700	SB 42,500
		CB・CD 33,050	CB・CD 34,200	CB・CD 33,050	CB・CD 42,500

略図 K側 N側	型式	レバーハンドル形状			
		64	66	68	69
6LHVS   1 型	U96LHVS*-1	ST 30,850 円	ST 28,600 円	BS・YB 35,600 円	BS・YB 35,600 円
		SB 34,550	SB 32,300	CB・CD 31,650	SC・CR 38,600
		CB・CD 33,900	BS・YB 39,050	SC・CR 38,600	SC・CR 38,600
6LHVS   4 型	U96LHVS*-4	ST 35,050 円	ST 32,800 円	BS・YB 39,800 円	BS・YB 39,800 円
		SB 38,750	SB 36,500	CB・CD 35,850	SC・CR 42,800
		CB・CD 38,100	BS・YB 43,250	SC・CR 42,800	SC・CR 42,800

略図 K側 N側	型式	レバーハンドル形状		
		74	346	373
6LHVS   1 型	U96LHVS*-1	BS・YB 円	ST 30,850 円	BS・YB 円
		39,950	SB 34,550	34,550
		SC・CR 42,950	CB・CD 33,900	SC・CR 37,550
6LHVS   4 型	U96LHVS*-4	BS・YB 円	ST 35,050 円	BS・YB 円
		44,150	SB 38,750	38,750
		SC・CR 47,150	CB・CD 38,100	SC・CR 41,750

注-1.バックセットの加算額 76mm=+2,050円  
 -2.扉厚の加算額 42~66mm未満=+650円  
 -3.66型ハンドルは丸座の価格。長座の場合はP842のエスカチオン加算額を参照。

# 高級レバーハンドル錠 6LHVSシリーズ(防犯建物部品)

●バックセット64mm、扉厚33~42mm未満の価格

価格表

略図 K側 N側	型式	レバーハンドル形状			
		391	414	420	
6LHVS   1 型	U96LHVS*-1	11・21 円	31・41 円	ST 円	BS・YB 円
		40,600	42,450	25,800	34,550
		12・13・14・15・22・23・24・25	32・33・34・35・42・43・44・45	29,500	SC・CR
		41,450	43,350	CB・CD 28,850	37,550
6LHVS   4 型	U96LHVS*-4	11・21 円	31・41 円	ST 円	BS・YB 円
		44,800	46,650	30,000	38,750
		12・13・14・15・22・23・24・25	32・33・34・35・42・43・44・45	33,700	SC・CR
		45,650	47,550	CB・CD 33,050	41,750

略図 K側 N側	型式	レバーハンドル形状			
		421	430	431	432
6LHVS   1 型	U96LHVS*-1	ST 円	SB 円	SB 円	SB 円
		28,550	33,750	33,750	33,750
		32,250			
6LHVS   4 型	U96LHVS*-4	ST 円	SB 円	SB 円	SB 円
		32,750	37,950	37,950	37,950
		36,450			

略図 K側 N側	型式	レバーハンドル形状		
		472		
6LHVS   1 型	U96LHVS*-1	ST 円		
		29,200		
		SB 32,900		
		CB・CD 32,250		
6LHVS   4 型	U96LHVS*-4	ST 円		
		33,400		
		SB 37,100		
		CB・CD 36,450		

注-1.バックセットの加算額 76mm=+2,050円  
 -2.扉厚の加算額 42~66mm未満=+650円

# 高級レバーハンドル錠 LHSシリーズ

●バックセット64mm、扉厚33~42mm未満の価格

	略図 K側 N側	型式	レバーハンドル形状			
			18	19	50	51
LHS   1 型		U9LHS*-1	BS・YB 円	BS・YB 円	ST 15,900 円	ST 15,900 円
			25,900	29,600	SB 19,600	SB 19,600
			SC・CR・CB	SC・CR・CB	CB・CD 18,950	CB・CD 18,950
			27,750	31,450	BS・YB 25,450	KH(抗菌) 17,750
					KH(抗菌) 17,750	KH(抗菌) 17,750
LHS   2 型		U9LHS*-2	BS・YB	BS・YB	ST 14,700	ST 14,700
			24,700	28,400	SB 18,400	SB 18,400
			SC・CR・CB	SC・CR・CB	CB・CD 17,750	CB・CD 17,750
			26,550	30,250	BS・YB 24,250	KH(抗菌) 17,750
					KH(抗菌) 16,550	KH(抗菌) 16,550
LHS   3 型		LHS*-3	BS・YB	BS・YB	ST 13,200	ST 13,200
			23,200	26,900	SB 16,900	SB 16,900
			SC・CR・CB	SC・CR・CB	CB・CD 16,250	CB・CD 16,250
			25,050	28,750	BS・YB 22,750	KH(抗菌) 15,050
					KH(抗菌) 15,050	KH(抗菌) 15,050
LHS   4 型		U9LHS*-4	BS・YB	BS・YB	ST 17,250	ST 17,250
			27,250	30,950	SB 20,950	SB 20,950
			SC・CR・CB	SC・CR・CB	CB・CD 20,300	CB・CD 20,300
			29,100	32,800	BS・YB 26,800	KH(抗菌) 19,100
					KH(抗菌) 19,100	KH(抗菌) 19,100
LHS   6・8 型		LHS*-6 LHS*-8	BS・YB	BS・YB	ST 14,700	ST 14,700
			24,700	28,400	SB 18,400	SB 18,400
			SC・CR・CB	SC・CR・CB	CB・CD 17,750	CB・CD 17,750
			26,550	30,250	BS・YB 24,250	KH(抗菌) 16,550
					KH(抗菌) 16,550	KH(抗菌) 16,550
LHS   0 型		LHS*-0	BS・YB	BS・YB	ST 13,200	ST 13,200
			23,200	26,900	SB 16,900	SB 16,900
			SC・CR・CB	SC・CR・CB	CB・CD 16,250	CB・CD 16,250
			25,050	28,750	BS・YB 22,750	KH(抗菌) 15,050
					KH(抗菌) 15,050	KH(抗菌) 15,050

●バックセット76mmのみ、扉厚33~42mm未満の価格

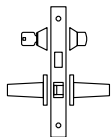
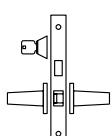
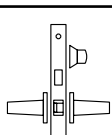
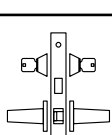
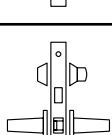
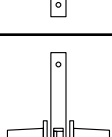
LHSA   1 型		U9LHSA*-1	BS・YB 円	BS・YB 円	ST 19,600 円	ST 19,600 円
			29,600	33,300	SB 23,300	SB 23,300
			SC・CR・CB	SC・CR・CB	CB・CD 22,650	CB・CD 22,650
			31,450	35,150	BS・YB 29,150	KH(抗菌) 21,450
					KH(抗菌) 21,450	KH(抗菌) 21,450
LHSA   2 型		U9LHSA*-2	BS・YB	BS・YB	ST 18,400	ST 18,400
			28,400	32,100	SB 22,100	SB 22,100
			SC・CR・CB	SC・CR・CB	CB・CD 21,450	CB・CD 21,450
			30,250	33,950	BS・YB 27,950	KH(抗菌) 20,250
					KH(抗菌) 20,250	KH(抗菌) 20,250
LHSA   3 型		LHSA*-3	BS・YB	BS・YB	ST 16,900	ST 16,900
			26,900	30,600	SB 20,600	SB 20,600
			SC・CR・CB	SC・CR・CB	CB・CD 19,950	CB・CD 19,950
			28,750	32,450	BS・YB 26,450	KH(抗菌) 18,750
					KH(抗菌) 18,750	KH(抗菌) 18,750
LHSA   4 型		U9LHSA*-4	BS・YB	BS・YB	ST 20,950	ST 20,950
			30,950	34,650	SB 24,650	SB 24,650
			SC・CR・CB	SC・CR・CB	CB・CD 24,000	CB・CD 24,000
			32,800	36,500	BS・YB 30,500	KH(抗菌) 22,800
					KH(抗菌) 22,800	KH(抗菌) 22,800

- 注-1.LHS型のバックセットの加算額 76mm=+2,050円  
 -2.扉厚の加算額 42~66mm未満=+650円  
 -3.LHS-(B)E型はLHS型に加算。加算額はP884加算額表参照。  
 -4.LHS型のB5サムターン付の加算額=+650円

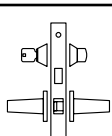
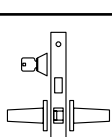
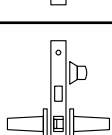
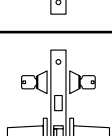
価格表

## 高級レバーハンドル錠 LHSシリーズ

●バックセット64mm、扉厚33~42mm未満の価格

	略 図 K 側 N 側	型 式	レバーハンドル形状			
			52	53	55	56
LHS   1 型		U9LHS*-1	ST 15,900 円	ST 15,900 円	ST 18,650 円	ST 17,050 円
			SB 19,600	SB 19,600	SB 22,350	SB 20,750
			CB・CD 18,950	CB・CD 18,950	CB・CD 21,700	CB・CD 20,100
			KH(抗菌) 17,750	KH(抗菌) 17,750	KH(抗菌) 20,500	KH(抗菌) 18,900
LHS   2 型		U9LHS*-2	ST 14,700	ST 14,700	ST 17,450	ST 15,850
			SB 18,400	SB 18,400	SB 21,150	SB 19,550
			CB・CD 17,750	CB・CD 17,750	CB・CD 20,500	CB・CD 18,900
			KH(抗菌) 16,550	KH(抗菌) 16,550	KH(抗菌) 19,300	KH(抗菌) 17,700
LHS   3 型		LHS*-3	ST 13,200	ST 13,200	ST 15,950	ST 14,350
			SB 16,900	SB 16,900	SB 19,650	SB 18,050
			CB・CD 16,250	CB・CD 16,250	CB・CD 19,000	CB・CD 17,400
			KH(抗菌) 15,050	KH(抗菌) 15,050	KH(抗菌) 17,800	KH(抗菌) 16,200
LHS   4 型		U9LHS*-4	ST 17,250	ST 17,250	ST 20,000	ST 18,400
			SB 20,950	SB 20,950	SB 23,700	SB 22,100
			CB・CD 20,300	CB・CD 20,300	CB・CD 23,050	CB・CD 21,450
			KH(抗菌) 19,100	KH(抗菌) 19,100	KH(抗菌) 21,850	KH(抗菌) 20,250
LHS   6・8 型		LHS*-6 LHS*-8	ST 14,700	ST 14,700	ST 17,450	ST 15,850
			SB 18,400	SB 18,400	SB 21,150	SB 19,550
			CB・CD 17,750	CB・CD 17,750	CB・CD 20,500	CB・CD 18,900
			KH(抗菌) 16,550	KH(抗菌) 16,550	KH(抗菌) 19,300	KH(抗菌) 17,700
LHS   0 型		LHS*-0	ST 13,200	ST 13,200	ST 15,950	ST 14,350
			SB 16,900	SB 16,900	SB 19,650	SB 18,050
			CB・CD 16,250	CB・CD 16,250	CB・CD 19,000	CB・CD 17,400
			KH(抗菌) 15,050	KH(抗菌) 15,050	KH(抗菌) 17,800	KH(抗菌) 16,200

●バックセット76mmのみ、扉厚33~42mm未満の価格

LHSA   1 型		U9LHSA*-1	ST 19,600 円	ST 19,600 円	ST 22,350 円	ST 20,750 円
			SB 23,300	SB 23,300	SB 26,050	SB 24,450
			CB・CD 22,650	CB・CD 22,650	CB・CD 25,400	CB・CD 23,800
			KH(抗菌) 21,450	KH(抗菌) 21,450	KH(抗菌) 24,200	KH(抗菌) 22,600
LHSA   2 型		U9LHSA*-2	ST 18,400	ST 18,400	ST 21,150	ST 19,550
			SB 22,100	SB 22,100	SB 24,850	SB 23,250
			CB・CD 21,450	CB・CD 21,450	CB・CD 24,200	CB・CD 22,600
			KH(抗菌) 20,250	KH(抗菌) 20,250	KH(抗菌) 23,000	KH(抗菌) 21,400
LHSA   3 型		LHSA*-3	ST 16,900	ST 16,900	ST 19,650	ST 18,050
			SB 20,600	SB 20,600	SB 23,350	SB 21,750
			CB・CD 19,950	CB・CD 19,950	CB・CD 22,700	CB・CD 21,100
			KH(抗菌) 18,750	KH(抗菌) 18,750	KH(抗菌) 21,500	KH(抗菌) 19,900
LHSA   4 型		U9LHSA*-4	ST 20,950	ST 20,950	ST 23,700	ST 22,100
			SB 24,650	SB 24,650	SB 27,400	SB 25,800
			CB・CD 24,000	CB・CD 24,000	CB・CD 26,750	CB・CD 25,150
			KH(抗菌) 22,800	KH(抗菌) 22,800	KH(抗菌) 25,550	KH(抗菌) 23,950

注-1.LHS型のバックセットの加算額 76mm= +2,050円

-2.扉厚の加算額 42~66mm未満 = +650円

-3.LHS-(B)E型はLHS型に加算。加算額はP884加算額表参照。

-4.LHS型のB5サムターン付の加算額 = +650円

-5.66型ハンドルは丸座の価格。長座の場合はP842のエスカチオン加算額を参照。





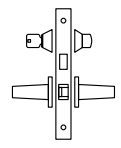
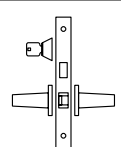
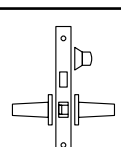
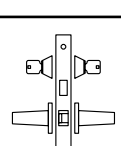
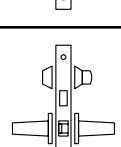
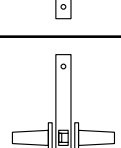
レバーハンドル形状

57		59		64		66		68		69	
ST	15,900 円	ST	円	ST	20,950 円	ST	18,700 円	BS・YB	円	BS・YB	円
SB	19,600	24,700	円	SB	24,650	SB	22,400	25,700	円	25,700	円
CB・CD	18,950			CB・CD	24,000	CB・CD	21,750				
KH(抗菌)	17,750	28,400	円	KH(抗菌)	22,800	BS・YB	29,150	28,700	円	28,700	円
				KM・KD・KG(抗菌)	19,100	KH(抗菌)	20,550				
ST	14,700	23,500	円	ST	19,750	ST	17,500	24,500	円	24,500	円
SB	18,400			SB	23,450	SB	21,200				
CB・CD	17,750	27,200	円	CB・CD	22,800	CB・CD	20,550	27,500	円	27,500	円
KH(抗菌)	16,550			KH(抗菌)	21,600	BS・YB	27,950				
		22,000	円	KM・KD・KG(抗菌)	17,900	KH(抗菌)	19,350	23,000	円	23,000	円
ST	13,200			ST	18,250	ST	16,000				
SB	16,900	25,700	円	SB	21,950	SB	19,700	26,000	円	26,000	円
CB・CD	16,250			CB・CD	21,300	CB・CD	19,050				
KH(抗菌)	15,050	26,050	円	KH(抗菌)	20,100	BS・YB	26,450	27,050	円	27,050	円
				KM・KD・KG(抗菌)	16,400	KH(抗菌)	17,850				
ST	17,250	29,750	円	ST	22,300	ST	20,050	30,050	円	30,050	円
SB	20,950			SB	26,000	SB	23,750				
CB・CD	20,300	22,000	円	CB・CD	25,350	CB・CD	23,100	23,000	円	23,000	円
KH(抗菌)	19,100			KH(抗菌)	24,150	BS・YB	30,500				
		23,500	円	KM・KD・KG(抗菌)	20,450	KH(抗菌)	21,900	27,500	円	27,500	円
ST	14,700			ST	19,750	ST	17,500				
SB	18,400	27,200	円	SB	23,450	SB	21,200	24,500	円	24,500	円
CB・CD	17,750			CB・CD	22,800	CB・CD	20,550				
KH(抗菌)	16,550	22,000	円	KH(抗菌)	21,600	BS・YB	27,950	26,000	円	26,000	円
				KM・KD・KG(抗菌)	17,900	KH(抗菌)	19,350				
ST	13,200	25,700	円	ST	18,250	ST	16,000	23,000	円	23,000	円
SB	16,900			SB	21,950	SB	19,700				
CB・CD	16,250	26,050	円	CB・CD	21,300	CB・CD	19,050	27,050	円	27,050	円
KH(抗菌)	15,050			KH(抗菌)	20,100	BS・YB	26,450				
		29,750	円	KM・KD・KG(抗菌)	16,400	KH(抗菌)	17,850	30,050	円	30,050	円
ST	14,700			ST	19,750	ST	17,500				
SB	18,400	22,000	円	SB	23,450	SB	21,200	24,500	円	24,500	円
CB・CD	17,750			CB・CD	22,800	CB・CD	20,550				
KH(抗菌)	16,550	25,700	円	KH(抗菌)	21,600	BS・YB	27,950	26,000	円	26,000	円
				KM・KD・KG(抗菌)	17,900	KH(抗菌)	19,350				

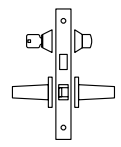
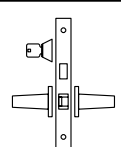
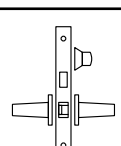
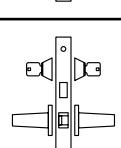
ST	19,600 円	ST	円	ST	24,650 円	ST	22,400 円	BS・YB	円	BS・YB	円
SB	23,300	28,400	円	SB	28,350	SB	26,100	29,400	円	29,400	円
CB・CD	22,650			CB・CD	27,700	CB・CD	25,450				
KH(抗菌)	21,450	32,100	円	KH(抗菌)	26,500	BS・YB	32,850	32,400	円	32,400	円
				KM・KD・KG(抗菌)	22,800	KH(抗菌)	24,250				
ST	18,400	27,200	円	ST	23,450	ST	21,200	28,200	円	28,200	円
SB	22,100			SB	27,150	SB	24,900				
CB・CD	21,450	30,900	円	CB・CD	26,500	CB・CD	24,250	31,200	円	31,200	円
KH(抗菌)	20,250			KH(抗菌)	25,300	BS・YB	31,650				
		25,700	円	KM・KD・KG(抗菌)	21,600	KH(抗菌)	23,050	26,700	円	26,700	円
ST	16,900			ST	21,950	ST	19,700				
SB	20,600	29,400	円	SB	25,650	SB	23,400	29,700	円	29,700	円
CB・CD	19,950			CB・CD	25,000	CB・CD	22,750				
KH(抗菌)	18,750	29,750	円	KH(抗菌)	23,800	BS・YB	30,150	30,750	円	30,750	円
				KM・KD・KG(抗菌)	20,100	KH(抗菌)	21,550				
ST	20,950	33,450	円	ST	26,000	ST	23,750	33,750	円	33,750	円
SB	24,650			SB	29,700	SB	27,450				
CB・CD	24,000	24,150	円	CB・CD	29,050	CB・CD	26,800	25,600	円	25,600	円
KH(抗菌)	22,800			KH(抗菌)	27,850	BS・YB	34,200				

# 高級レバーハンドル錠 LHSシリーズ

●バックセット64mm、扉厚33~42mm未満の価格

	略図 K側 N側	型式	レバーハンドル形状				
			74 	346 	373 	391 	
LHS   1 型		U9LHS*-1	BS・YB 円	ST 20,950円	BS・YB 円	11・21 円	31・41 円
			30,050	SB 24,650	24,650	30,700	32,550
			SC・CR	CB・CD 24,000	SC・CR	12・13・14・15 22・23・24・25	32・33・34・35 42・43・44・45
			33,050	KH(抗菌) 22,800	27,650	31,550	33,450
LHS   2 型		U9LHS*-2	BS・YB	ST 19,750	BS・YB	11・21	31・41
			28,850	SB 23,450	23,450	29,500	31,350
			SC・CR	CB・CD 22,800	SC・CR	12・13・14・15 22・23・24・25	32・33・34・35 42・43・44・45
			31,850	KH(抗菌) 21,600	26,450	30,350	32,250
LHS   3 型		LHS*-3	BS・YB	ST 18,250	BS・YB	11・21	31・41
			27,350	SB 21,950	21,950	28,000	29,850
			SC・CR	CB・CD 21,300	SC・CR	12・13・14・15 22・23・24・25	32・33・34・35 42・43・44・45
			30,350	KH(抗菌) 20,100	24,950	28,850	30,750
LHS   4 型		U9LHS*-4	BS・YB	ST 22,300	BS・YB	11・21	31・41
			31,400	SB 26,000	26,000	32,050	33,900
			SC・CR	CB・CD 25,350	SC・CR	12・13・14・15 22・23・24・25	32・33・34・35 42・43・44・45
			34,400	KH(抗菌) 24,150	29,000	32,900	34,800
LHS   6・8 型		LHS*-6 LHS*-8	BS・YB	ST 19,750	BS・YB	11・21	31・41
			28,850	SB 23,450	23,450	29,500	31,350
			SC・CR	CB・CD 22,800	SC・CR	12・13・14・15 22・23・24・25	32・33・34・35 42・43・44・45
			31,850	KH(抗菌) 21,600	26,450	30,350	32,250
LHS   0 型		LHS*-0	BS・YB	ST 18,250	BS・YB	11・21	31・41
			27,350	SB 21,950	21,950	28,000	29,850
			SC・CR	CB・CD 21,300	SC・CR	12・13・14・15 22・23・24・25	32・33・34・35 42・43・44・45
			30,350	KH(抗菌) 20,100	24,950	28,850	30,750

●バックセット76mmのみ、扉厚33~42mm未満の価格








LHSA   1 型		U9LHSA*-1	BS・YB 円	ST 24,650円	BS・YB 円	—
			33,750	SB 28,350	28,350	
			SC・CR	CB・CD 27,700	SC・CR	
			36,750	KH(抗菌) 26,500	31,350	
LHSA   2 型		U9LHSA*-2	BS・YB	ST 23,450	BS・YB	—
			32,550	SB 27,150	27,150	
			SC・CR	CB・CD 26,500	SC・CR	
			35,550	KH(抗菌) 25,300	30,150	
LHSA   3 型		LHSA*-3	BS・YB	ST 21,950	BS・YB	—
			31,050	SB 25,650	25,650	
			SC・CR	CB・CD 25,000	SC・CR	
			34,050	KH(抗菌) 23,800	28,650	
LHSA   4 型		U9LHSA*-4	BS・YB	ST 26,000	BS・YB	—
			35,100	SB 29,700	29,700	
			SC・CR	CB・CD 29,050	SC・CR	
			38,100	KH(抗菌) 27,850	32,700	

注-1.LHS型のバックセットの加算額 76mm= +2,050円

-2.扉厚の加算額 42~66mm未満 = +650円

-3.LHS-(B)E型はLHS型に加算。加算額はP884加算額表参照。

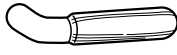
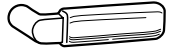


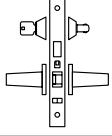
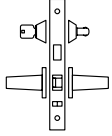
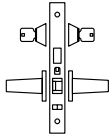
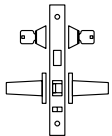
-4.LHS型のB5サムターン付の加算額 = +650円




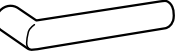
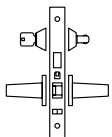
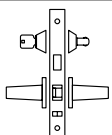
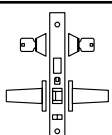
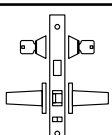
レバーハンドル形状						
414	420	421	430	431	432	472
						
ST 円 15,900	BS・YB 円 24,650	ST 円 18,650	SB 円 23,850	SB 円 23,850	SB 円 23,850	ST 円 19,300
SB 19,600	SC・CR 27,650	SB 22,350				SB 23,000
CB・CD 18,950						CB・CD 22,350
ST 14,700	BS・YB 23,450	ST 17,450	SB 22,650	SB 22,650	SB 22,650	ST 18,100
SB 18,400	SC・CR 26,450	SB 21,150				SB 21,800
CB・CD 17,750						CB・CD 21,150
ST 13,200	BS・YB 21,950	ST 15,950	SB 21,150	SB 21,150	SB 21,150	ST 16,600
SB 16,900	SC・CR 24,950	SB 19,650				SB 20,300
CB・CD 16,250						CB・CD 19,650
ST 17,250	BS・YB 26,000	ST 20,000	SB 25,200	SB 25,200	SB 25,200	ST 20,650
SB 20,950	SC・CR 29,000	SB 23,700				SB 24,350
CB・CD 20,300						CB・CD 23,700
ST 14,700	BS・YB 23,450	ST 17,450	SB 22,650	SB 22,650	SB 22,650	ST 18,100
SB 18,400	SC・CR 26,450	SB 21,150				SB 21,800
CB・CD 17,750						CB・CD 21,150
ST 13,200	BS・YB 21,950	ST 15,950	SB 21,150	SB 21,150	SB 21,150	ST 16,600
SB 16,900	SC・CR 24,950	SB 19,650				SB 20,300
CB・CD 16,250						CB・CD 19,650

# 高級レバーハンドル錠(自動施錠タイプ) 6LHVT・6LHVT-Aシリーズ(防犯建物部品)

●バックセット64mm(-1A,-4Aのみ)・76mm、扉厚33~42mm未満の価格

価格表

	略図 K側 N側	型式	レバーハンドル形状			
			18 	19 	50 	51 
6LHVT   1 型		U96LHVT*-1	BS・YB 円 40,250	BS・YB 円 43,950	ST 円 30,250	ST 円 30,250
			SC・CR・CB 42,100	SC・CR・CB 45,800	SB 33,950	SB 33,950
					CB・CD 33,300	CB・CD 33,300
6LHVT   1A 型		U96LHVT*-1A	BS・YB 円 40,250	BS・YB 円 43,950	ST 円 30,250	ST 円 30,250
			SC・CR・CB 42,100	SC・CR・CB 45,800	SB 33,950	SB 33,950
					CB・CD 33,300	CB・CD 33,300
6LHVT   4 型		U96LHVT*-4	BS・YB 円 44,450	BS・YB 円 48,150	ST 円 34,450	ST 円 34,450
			SC・CR・CB 46,300	SC・CR・CB 50,000	SB 38,150	SB 38,150
					CB・CD 37,500	CB・CD 37,500
6LHVT   4A 型		U96LHVT*-4A	BS・YB 円 44,450	BS・YB 円 48,150	ST 円 34,450	ST 円 34,450
			SC・CR・CB 46,300	SC・CR・CB 50,000	SB 38,150	SB 38,150
					CB・CD 37,500	CB・CD 37,500

	略図 K側 N側	型式	レバーハンドル形状			
			52 	56 	57 	59 
6LHVT   1 型		U96LHVT*-1	ST 円 30,250	ST 円 31,400	ST 円 30,250	ST 円 39,050
			SB 33,950	SB 35,100	SB 33,950	SB 42,750
			CB・CD 33,300	CB・CD 34,450	CB・CD 33,300	
6LHVT   1A 型		U96LHVT*-1A	ST 円 30,250	ST 円 31,400	ST 円 30,250	ST 円 39,050
			SB 33,950	SB 35,100	SB 33,950	SB 42,750
			CB・CD 33,300	CB・CD 34,450	CB・CD 33,300	
6LHVT   4 型		U96LHVT*-4	ST 円 34,450	ST 円 35,600	ST 円 34,450	ST 円 43,250
			SB 38,150	SB 39,300	SB 38,150	SB 46,950
			CB・CD 37,500	CB・CD 38,650	CB・CD 37,500	
6LHVT   4A 型		U96LHVT*-4A	ST 円 34,450	ST 円 35,600	ST 円 34,450	ST 円 43,250
			SB 38,150	SB 39,300	SB 38,150	SB 46,950
			CB・CD 37,500	CB・CD 38,650	CB・CD 37,500	

注-1.扉厚の加算額 42~66mm未満=+650円

-2.66型ハンドルは丸座の価格。長座の場合はP842のエスカチオン加算額を参照。








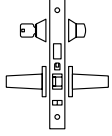
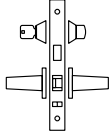
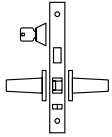
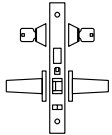
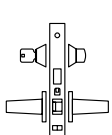
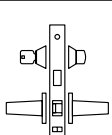
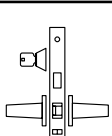
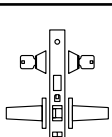
	略図 K側 N側	型式	レバーハンドル形状			
			64	66	68	69
6LHVT   1 型		U96LHVT*-1	ST 35,300 円	ST 33,050 円	BS-YB 円	BS-YB 円
			SB 39,000	SB 36,750	40,050	40,050
			CB-CD 38,350	CB-CD 36,100	SC-CR 43,050	SC-CR 43,050
6LHVT   1A 型		U96LHVT*-1A	ST 35,300	ST 33,050	BS-YB 40,050	BS-YB 40,050
			SB 39,000	SB 36,750	SC-CR 43,050	SC-CR 43,050
			CB-CD 38,350	CB-CD 36,100	BS-YB 43,500	BS-YB 43,500
6LHVT   4 型		U96LHVT*-4	ST 39,500	ST 37,250	BS-YB 44,250	BS-YB 44,250
			SB 43,200	SB 40,950	SC-CR 47,250	SC-CR 47,250
			CB-CD 42,550	CB-CD 40,300	BS-YB 47,700	BS-YB 47,700
6LHVT   4A 型		U96LHVT*-4A	ST 39,500	ST 37,250	BS-YB 44,250	BS-YB 44,250
			SB 43,200	SB 40,950	SC-CR 47,250	SC-CR 47,250
			CB-CD 42,550	CB-CD 40,300	BS-YB 47,700	BS-YB 47,700

	略図 K側 N側	型式	レバーハンドル形状		
			74	346	373
6LHVT   1 型		U96LHVT*-1	BS-YB 44,400 円	ST 35,300 円	BS-YB 39,000 円
			SC-CR 47,400	SB 39,000	SC-CR 42,000
				CB-CD 38,350	
6LHVT   1A 型		U96LHVT*-1A	BS-YB 44,400	ST 35,300	BS-YB 39,000
			SC-CR 47,400	SB 39,000	SC-CR 42,000
				CB-CD 38,350	
6LHVT   4 型		U96LHVT*-4	BS-YB 48,600	ST 39,500	BS-YB 43,200
			SC-CR 51,600	SB 43,200	SC-CR 46,200
				CB-CD 42,550	
6LHVT   4A 型		U96LHVT*-4A	BS-YB 48,600	ST 39,500	BS-YB 43,200
			SC-CR 51,600	SB 43,200	SC-CR 46,200
				CB-CD 42,550	





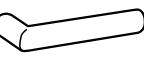


## 高級レバーハンドル錠(自動施錠タイプ) LHTシリーズ

●バックセット64mm(-1A,-2Aのみ)・76mm、扉厚33~42mm未満の価格

価格表

	略図 K側 N側	型式	レバーハンドル形状				
			18 	19 	50 	51 	52 
LHT   1 型		U9LHT*-1	BS・YB 円	BS・YB 円	ST 20,350 円	ST 20,350 円	ST 20,350 円
			30,350	34,050	SB 24,050	SB 24,050	SB 24,050
			SC・CR・CB	SC・CR・CB	CB・CD 23,400	CB・CD 24,050	CB・CD 24,050
			32,200	35,900	BS・YB 29,900	CB・CD 23,400	CB・CD 23,400
LHT   1A 型		U9LHT*-1A	BS・YB 円	BS・YB 円	ST 20,350 円	ST 20,350 円	ST 20,350 円
			30,350	34,050	SB 24,050	SB 24,050	SB 24,050
			SC・CR・CB	SC・CR・CB	CB・CD 23,400	CB・CD 24,050	CB・CD 24,050
			32,200	35,900	BS・YB 29,900	CB・CD 23,400	CB・CD 23,400
LHT   2A 型		U9LHT*-2A	BS・YB 円	BS・YB 円	ST 19,150 円	ST 19,150 円	ST 19,150 円
			29,150	32,850	SB 22,850	SB 22,850	SB 22,850
			SC・CR・CB	SC・CR・CB	CB・CD 22,200	CB・CD 22,850	CB・CD 22,850
			31,000	34,700	BS・YB 28,700	CB・CD 22,200	CB・CD 22,200
LHT   4 型		U9LHT*-4	BS・YB 円	BS・YB 円	ST 21,700 円	ST 21,700 円	ST 21,700 円
			31,700	35,400	SB 25,400	SB 25,400	SB 25,400
			SC・CR・CB	SC・CR・CB	CB・CD 24,750	CB・CD 25,400	CB・CD 25,400
			33,550	37,250	BS・YB 31,250	CB・CD 24,750	CB・CD 24,750
LHTA   1 型		U9LHTA*-1	BS・YB 円	BS・YB 円	ST 22,200 円	ST 22,200 円	ST 22,200 円
			32,200	35,900	SB 25,900	SB 25,900	SB 25,900
			SC・CR・CB	SC・CR・CB	CB・CD 25,250	CB・CD 25,900	CB・CD 25,900
			34,050	37,750	BS・YB 31,750	CB・CD 25,250	CB・CD 25,250
LHTA   1A 型		U9LHTA*-1A	BS・YB 円	BS・YB 円	ST 22,200 円	ST 22,200 円	ST 22,200 円
			32,200	35,900	SB 25,900	SB 25,900	SB 25,900
			SC・CR・CB	SC・CR・CB	CB・CD 25,250	CB・CD 25,900	CB・CD 25,900
			34,050	37,750	BS・YB 31,750	CB・CD 25,250	CB・CD 25,250
LHTA   2A 型		U9LHTA*-2A	BS・YB 円	BS・YB 円	ST 21,000 円	ST 21,000 円	ST 21,000 円
			31,000	34,700	SB 24,700	SB 24,700	SB 24,700
			SC・CR・CB	SC・CR・CB	CB・CD 24,050	CB・CD 24,700	CB・CD 24,700
			32,850	36,550	BS・YB 30,550	CB・CD 24,050	CB・CD 24,050
LHTA   4 型		U9LHTA*-4	BS・YB 円	BS・YB 円	ST 23,550 円	ST 23,550 円	ST 23,550 円
			33,550	37,250	SB 27,250	SB 27,250	SB 27,250
			SC・CR・CB	SC・CR・CB	CB・CD 26,600	CB・CD 27,250	CB・CD 27,250
			35,400	39,100	BS・YB 33,100	CB・CD 26,600	CB・CD 26,600

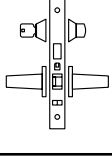
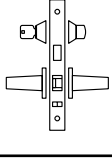
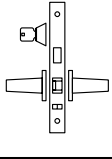
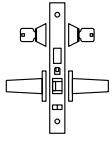
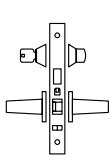
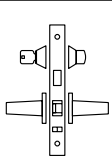
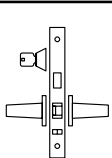
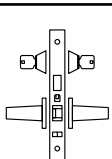
注-1.扉厚の加算額 42~66mm未満=+650円  
 -2.LHT型のB5サムターン付の加算額=+650円  
 -3.66型ハンドルは丸座の価格。長座の場合はP842のエスカチオン加算額を参照。

レバーハンドル形状						
53	55	56	57	59	64	66
						
ST 20,350 円	ST 23,100 円	ST 21,500 円	ST 20,350 円	ST 29,150 円	ST 25,400 円	ST 23,150 円
SB 24,050	SB 26,800	SB 25,200	SB 24,050	SB 29,150	SB 29,100	SB 26,850
CB・CD 23,400	CB・CD 26,150	CB・CD 24,550	CB・CD 23,400	CB・CD 32,850	CB・CD 28,450	CB・CD 26,200
BS・YB 33,600						BS・YB 33,600
ST 20,350	ST 23,100	ST 21,500	ST 20,350	ST 29,150	ST 25,400	ST 23,150
SB 24,050	SB 26,800	SB 25,200	SB 24,050	SB 29,150	SB 29,100	SB 26,850
CB・CD 23,400	CB・CD 26,150	CB・CD 24,550	CB・CD 23,400	CB・CD 32,850	CB・CD 28,450	CB・CD 26,200
BS・YB 33,600						BS・YB 33,600
ST 19,150	ST 21,900	ST 20,300	ST 19,150	ST 27,950	ST 24,200	ST 21,950
SB 22,850	SB 25,600	SB 24,000	SB 22,850	SB 27,950	SB 27,900	SB 25,650
CB・CD 22,200	CB・CD 24,950	CB・CD 23,350	CB・CD 22,200	CB・CD 31,650	CB・CD 27,250	CB・CD 25,000
BS・YB 32,400						BS・YB 32,400
ST 21,700	ST 24,450	ST 22,850	ST 21,700	ST 30,500	ST 26,750	ST 24,500
SB 25,400	SB 28,150	SB 26,550	SB 25,400	SB 30,500	SB 30,450	SB 28,200
CB・CD 24,750	CB・CD 27,500	CB・CD 25,900	CB・CD 24,750	CB・CD 34,200	CB・CD 29,800	CB・CD 27,550
BS・YB 34,950						BS・YB 34,950
ST 22,200 円	ST 24,950 円	ST 23,350 円	ST 22,200 円	ST 31,000 円	ST 27,250 円	ST 25,000 円
SB 25,900	SB 28,650	SB 27,050	SB 25,900	SB 31,000	SB 30,950	SB 28,700
CB・CD 25,250	CB・CD 28,000	CB・CD 26,400	CB・CD 25,250	CB・CD 34,700	CB・CD 30,300	CB・CD 28,050
BS・YB 35,450						BS・YB 35,450
ST 22,200	ST 24,950	ST 23,350	ST 22,200	ST 31,000	ST 27,250	ST 25,000
SB 25,900	SB 28,650	SB 27,050	SB 25,900	SB 31,000	SB 30,950	SB 28,700
CB・CD 25,250	CB・CD 28,000	CB・CD 26,400	CB・CD 25,250	CB・CD 34,700	CB・CD 30,300	CB・CD 28,050
BS・YB 35,450						BS・YB 35,450
ST 21,000	ST 23,750	ST 22,150	ST 21,000	ST 29,800	ST 26,050	ST 23,800
SB 24,700	SB 27,450	SB 25,850	SB 24,700	SB 29,800	SB 29,750	SB 27,500
CB・CD 24,050	CB・CD 26,800	CB・CD 25,200	CB・CD 24,050	CB・CD 33,500	CB・CD 29,100	CB・CD 26,850
BS・YB 34,250						BS・YB 34,250
ST 23,550	ST 26,300	ST 24,700	ST 23,550	ST 32,350	ST 28,600	ST 26,350
SB 27,250	SB 30,000	SB 28,400	SB 27,250	SB 32,350	SB 32,300	SB 30,050
CB・CD 26,600	CB・CD 29,350	CB・CD 27,750	CB・CD 26,600	CB・CD 36,050	CB・CD 31,650	CB・CD 29,400
BS・YB 36,800						BS・YB 36,800

## 高級レバーハンドル錠(自動施錠タイプ) LHTシリーズ

●バックセット64mm(-1A、-2Aのみ)・76mm、扉厚33~42mm未満の価格

価格表

	略 図 K側 N側	型 式	レバーハンドル形				
			68	69	74	346	373
LHT   1 型		U9LHT*-1	BS・YB 円	BS・YB 円	BS・YB 円	ST 円	BS・YB 円
			30,150	30,150	34,500	25,400	29,100
			SC・CR	SC・CR	SC・CR	SB 29,100	SC・CR
			33,150	33,150	37,500	CB・CD 28,450	32,100
LHT   1A 型		U9LHT*-1A	BS・YB 円	BS・YB 円	BS・YB 円	ST 円	BS・YB 円
			30,150	30,150	34,500	25,400	29,100
			SC・CR	SC・CR	SC・CR	SB 29,100	SC・CR
			33,150	33,150	37,500	CB・CD 28,450	32,100
LHT   2A 型		U9LHT*-2A	BS・YB 円	BS・YB 円	BS・YB 円	ST 円	BS・YB 円
			28,950	28,950	33,300	24,200	27,900
			SC・CR	SC・CR	SC・CR	SB 27,900	SC・CR
			31,950	31,950	36,300	CB・CD 27,250	30,900
LHT   4 型		U9LHT*-4	BS・YB 円	BS・YB 円	BS・YB 円	ST 円	BS・YB 円
			31,500	31,500	35,850	26,750	30,450
			SC・CR	SC・CR	SC・CR	SB 30,450	SC・CR
			34,500	34,500	38,850	CB・CD 29,800	33,450
LHTA   1 型		U9LHTA*-1	BS・YB 円	BS・YB 円	BS・YB 円	ST 円	BS・YB 円
			32,000	32,000	36,350	27,250	30,950
			SC・CR	SC・CR	SC・CR	SB 30,950	SC・CR
			35,000	35,000	39,350	CB・CD 30,300	33,950
LHTA   1A 型		U9LHTA*-1A	BS・YB 円	BS・YB 円	BS・YB 円	ST 円	BS・YB 円
			32,000	32,000	36,350	27,250	30,950
			SC・CR	SC・CR	SC・CR	SB 30,950	SC・CR
			35,000	35,000	39,350	CB・CD 30,300	33,950
LHTA   2A 型		U9LHTA*-2A	BS・YB 円	BS・YB 円	BS・YB 円	ST 円	BS・YB 円
			30,800	30,800	35,150	26,050	29,750
			SC・CR	SC・CR	SC・CR	SB 29,750	SC・CR
			33,800	33,800	38,150	CB・CD 29,100	32,750
LHTA   4 型		U9LHTA*-4	BS・YB 円	BS・YB 円	BS・YB 円	ST 円	BS・YB 円
			33,350	33,350	37,700	28,600	32,300
			SC・CR	SC・CR	SC・CR	SB 32,300	SC・CR
			36,350	36,350	40,700	CB・CD 31,650	35,300

注-1.扉厚の加算額 42~66mm未満=+650円  
 -2.LHT型のB5サムターン付の加算額=+650円

### LHS・LHTシリーズ用エスカチオンの加算額(部品価格とは異なります)

	ステンレス製			黄銅製	
	ST	SB	CB・CD	BS・YB	SC
ELH11付	+2,850 円	+4,700 円	+3,950 円	+5,200 円	+6,300 円
ELH12付	+2,200	+4,050	+3,300	+4,550	+5,650

注-1.LHTシリーズに上記エスカチオンをご使用の場合は、エスカチオンとレバーハンドルが一体となります。  
 -2.エスカチオンは2枚1組です。

# ホテル用高級レバーハンドル錠 LHHF型

●バックセット64mm、扉厚33~42mm未満の価格

略 図 K側 N側	型 式	レバーハンドル形状					
		18	19	50	51	52	53
LHHF 型	U9LHHF*12	BS-YB 円	BS-YB 円	ST 円	ST 円	ST 円	ST 円
		32,600	36,200	20,600	20,600	20,600	20,600
		SC-CR	SC-CR	SB	SB	SB	SB
		35,550	39,100	26,150	26,150	26,150	26,150
		CB	CB	CB-CD	CB-CD	CB-CD	CB-CD
		33,250	36,800	24,750	24,750	24,750	24,750
		BS-YB	BS-YB	BS-YB	BS-YB	BS-YB	BS-YB
		32,500	32,500	32,500	32,500	32,500	32,500
		55	56	57	59	64	66
		ST	ST	ST	ST	ST	ST
		22,600	21,750	20,600	29,400	25,700	23,400
		SB	SB	SB	SB	SB	SB
	28,150	27,300	26,150	34,950	31,250	28,950	
	CB-CD	CB-CD	CB-CD	CB-CD	CB-CD	CB-CD	
	26,750	25,900	24,750		29,850	27,550	
	BS-YB	BS-YB	BS-YB	BS-YB	BS-YB	BS-YB	
	36,200	36,200	36,200	36,200	36,200	36,200	
	68	69	74	346	373		
	BS-YB	BS-YB	BS-YB	ST	BS-YB		
	32,400	32,400	36,750	25,700	31,350		
	SC-CR	SC-CR	SC-CR	SB	SC-CR		
	36,550	36,550	40,850	31,250	35,500		
	CB-CD	CB-CD	CB-CD	CB-CD	CB-CD		
				29,850			
JNLHHF*12	18	19	50	51	52	53	
	BS-YB 円	BS-YB 円	ST 円	ST 円	ST 円	ST 円	
	36,450	40,050	24,450	24,450	24,450	24,450	
	SC-CR	SC-CR	SB	SB	SB	SB	
	39,400	42,950	30,000	30,000	30,000	30,000	
	CB	CB	CB-CD	CB-CD	CB-CD	CB-CD	
	37,100	40,650	28,600	28,600	28,600	28,600	
	BS-YB	BS-YB	BS-YB	BS-YB	BS-YB	BS-YB	
	36,350	36,350	36,350	36,350	36,350	36,350	
	55	56	57	59	64	66	
	ST	ST	ST	ST	ST	ST	
	26,450	25,600	24,450	33,250	29,550	27,250	
SB	SB	SB	SB	SB	SB		
32,000	31,150	30,000	38,800	35,100	32,800		
CB-CD	CB-CD	CB-CD	CB-CD	CB-CD	CB-CD		
30,600	29,750	28,600		33,700	31,400		
BS-YB	BS-YB	BS-YB	BS-YB	BS-YB	BS-YB		
40,050	40,050	40,050	40,050	40,050	40,050		
68	69	74	346	373			
BS-YB	BS-YB	BS-YB	ST	BS-YB			
36,250	36,250	40,600	29,550	35,200			
SC-CR	SC-CR	SC-CR	SB	SC-CR			
40,400	40,400	44,700	35,100	39,350			
CB-CD	CB-CD	CB-CD	CB-CD	CB-CD			
			33,700				

注-1.バックセットの加算額 76mm=+2,050円  
 -2.扉厚の加算額 42~66mm未満=+650円  
 -3.11型エスカチオン付の価格=+650円  
 -4.LHHF型リムーバブルシリンダー(RM)の加算額=+2,650円

価格表

## 鎌デッドレバーハンドル錠 LVFシリーズ(防犯建物部品)

●バックセット51・64mm、扉厚29～42mm未満の価格

価格表

	略図 K側 N側	型式	レバーハンドル形状				
			18	19	20	21	22
LVF   1 型		U9LVF*-1	BS・YB 円	BS・YB 円	SV 円	SV 円	SV 円
			30,250	33,950	18,800	18,800	18,800
			SC・CR・CB	SC・CR・CB	CB・GD・BK	CB・GD・BK	CB・GD・BK
			32,150	35,800	21,400	21,400	21,400
LVF   4 型		U9LVF*-4	BS・YB 円	BS・YB 円	SV 円	SV 円	SV 円
			32,750	36,450	21,300	21,300	21,300
			SC・CR・CB	SC・CR・CB	CB・GD・BK	CB・GD・BK	CB・GD・BK
			34,650	38,300	23,900	23,900	23,900

	略図 K側 N側	型式	レバーハンドル形状				
			23	29	31	32	33
LVF   1 型		U9LVF*-1	SV 円	SV 円	SV 円	SV 円	SV 円
			18,800	20,950	19,600	19,600	19,600
			CB・GD・BK	CB・GD	CB・GD・BK	CB・GD・BK	CB・GD・BK
			21,400	23,550	22,200	22,200	22,200
LVF   4 型		U9LVF*-4	SV 円	SV 円	SV 円	SV 円	SV 円
			21,300	23,450	22,100	22,100	22,100
			CB・GD・BK	CB・GD	CB・GD・BK	CB・GD・BK	CB・GD・BK
			23,900	26,050	24,700	24,700	24,700

	略図 K側 N側	型式	レバーハンドル形状				
			34	35	40	41	50
LVF   1 型		U9LVF*-1	SV 円	SV 円	MT・WR・DN GE・YC 円	MT・WR・DN GE・YC 円	ST 20,950 円
			19,600	19,600	20,100	20,100	SB 24,650
			CB・GD・BK	CB・GD・BK			CB・CD 24,000
LVF   4 型		U9LVF*-4	SV 円	SV 円	MT・WR・DN GE・YC 円	MT・WR・DN GE・YC 円	ST 23,450
			22,100	22,100	22,600	22,600	SB 27,150
			CB・GD・BK	CB・GD・BK			CB・CD 26,500
			24,700	24,700			BS・YB 29,800
							BS・YB 29,800

	略図 K側 N側	型式	レバーハンドル形状				
			51	52	53	55	56
LVF   1 型		U9LVF*-1	ST 20,950 円	ST 20,950 円	ST 19,850 円	ST 23,700 円	ST 22,100 円
			SB 24,650	SB 24,650	SB 23,550	SB 27,400	SB 25,800
			CB・CD 24,000	CB・CD 24,000	CB・CD 22,900	CB・CD 26,750	CB・CD 25,150
LVF   4 型		U9LVF*-4	ST 23,450	ST 23,450	ST 22,350	ST 26,200	ST 24,600
			SB 27,150	SB 27,150	SB 26,050	SB 29,900	SB 28,300
			CB・CD 26,500	CB・CD 26,500	CB・CD 25,400	CB・CD 29,250	CB・CD 27,650

注-扉厚の加算額 42～66mm未満=+650円

# 鎌デッドレバーハンドル錠 LVFシリーズ(防犯建物部品)

●バックセット51・64mm、扉厚29~42mm未満の価格

価格表

	略図 K側 N側	型式	レバーハンドル形状				
			57	59	63(長座仕様)	63(丸座仕様)	64
LVF   1 型		U9LVF*-1	ST 20,950 円	29,750	SV 26,950 円	SV 23,250 円	26,000 円
			SB 24,650		CB・GD 30,000	CB・GD 25,850	
			CB・CD 24,000	33,450	30,000	25,850	29,050
LVF   4 型		U9LVF*-4	ST 23,450	32,250	SV 29,450	SV 25,750	28,500
			SB 27,150		CB・GD 32,500	CB・GD 28,350	
			CB・CD 26,500	35,950	32,500	28,350	31,550

	略図 K側 N側	型式	レバーハンドル形状				
			65	66(長座仕様)	66(丸座仕様)	67	68
LVF   1 型		U9LVF*-1	SV 29,550 円	ST 26,400 円	ST 22,700 円	BS・YB 28,000 円	BS・YB 30,050 円
			CB・BK 32,600	SB 31,950	SB 26,400		
			CB・CD 30,950	CB・CD 37,100	CB・CD 25,750	SC・CR・CB 29,850	SC・CR 32,150
LVF   4 型		U9LVF*-4	SV 32,050	ST 28,900	ST 25,200	BS・YB 30,500	BS・YB 32,550
			CB・BK 35,100	SB 34,450	SB 28,900		
			CB・CD 33,450	CB・CD 39,600	CB・CD 28,250	SC・CR・CB 32,350	SC・CR 34,650

	略図 K側 N側	型式	レバーハンドル形状				
			69	74	342	346	356
LVF   1 型		U9LVF*-1	BS・YB 30,050 円	BS・YB 34,400 円	SV 20,950 円	ST 26,000 円	SV 23,250 円
			SC・CR 32,150		CB・GD 23,550	SB 29,700	
			CB・CD 29,050	36,450	23,550	29,050	25,850
LVF   4 型		U9LVF*-4	BS・YB 32,550	BS・YB 36,900 円	SV 23,450	ST 28,500 円	SV 25,750 円
			SC・CR 34,650		CB・GD 26,050	SB 32,200	
			CB・CD 31,550	38,950	26,050	31,550	28,350

	略図 K側 N側	型式	レバーハンドル形状			
			373	391	411	
LVF   1 型		U9LVF*-1	SV 19,600 円	11・21 35,050 円	31・41 36,900 円	SV 23,250 円
			CB・GD 22,200			
			BS・YB 29,000	12・13・14・15・22・23・24・25 35,900 円	32・33・34・35・42・43・44・45 37,800 円	CB・GD 25,850 円
			SC・CR 31,100			
LVF   4 型		U9LVF*-4	SV 22,100	11・21 37,550 円	31・41 39,400 円	SV 25,750 円
			CB・GD 24,700			
			BS・YB 31,500	12・13・14・15・22・23・24・25 38,400 円	32・33・34・35・42・43・44・45 40,300 円	CB・GD 28,350 円
			SC・CR 33,600			

注-1.扉厚の加算額 42~66mm未満=+650円  
 -2.63,66型ハンドルの長座はELA30の価格。その他の長座は丸座の価格にP859の加算額参照。

## 鎌デッドレバーハンドル錠 LVFシリーズ(防犯建物部品)

●バックセット51・64mm、扉厚29～42mm未満の価格

価格表

	略 図 K側 N側	型 式	レバーハンドル形状				
			414	420	421	430	431
LVF   1 型		U9LVF*-1	ST 20,950 円	BS・YB 29,000 円	ST 23,700 円	SB 28,900 円	SB 28,900 円
			SB 24,650 円	SC・CR 31,100 円	SB 27,400 円		
			CB・CD 24,000 円				
LVF   4 型		U9LVF*-4	ST 23,450 円	BS・YB 31,500 円	ST 26,200 円	SB 31,400 円	SB 31,400 円
			SB 27,150 円	SC・CR 33,600 円	SB 29,900 円		
			CB・CD 26,500 円				





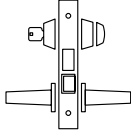
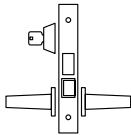
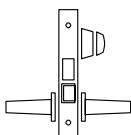
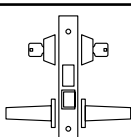
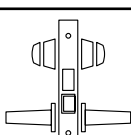
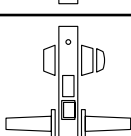
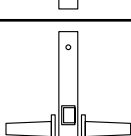
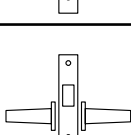
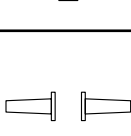
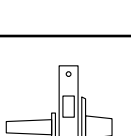
	略 図 K側 N側	型 式	レバーハンドル形状	
			432	472
LVF   1 型		U9LVF*-1	SB 28,900 円	ST 24,350 円
				SB 28,050 円
				CB・CD 27,400 円
LVF   4 型		U9LVF*-4	SB 31,400 円	ST 26,850 円
				SB 30,550 円
				CB・CD 29,900 円

注-扉厚の加算額 42～66mm未満=+650円



# レバーハンドル錠 LA・LOシリーズ

●バックセット31・38・51・64mm、扉厚29～42mm未満の価格

	略図 K側 N側	型式	レバーハンドル形状			
			18 	19 	20 	21 
LA   1 型		U9LA*-1	BS・YB 円 20,450	BS・YB 円 24,150	SV 円 9,000	SV 円 9,000
			SC・CR・CB 22,350	SC・CR・CB 26,000	CB・GD・BK 11,600	CB・GD・BK 11,600
LA   2 型		U9LA*-2	BS・YB 19,700	BS・YB 23,400	SV 8,250	SV 8,250
			SC・CR・CB 21,600	SC・CR・CB 25,250	CB・GD・BK 10,850	CB・GD・BK 10,850
LA   3 型		LA*-3	BS・YB 17,750	BS・YB 21,450	SV 6,300	SV 6,300
			SC・CR・CB 19,650	SC・CR・CB 23,300	CB・GD・BK 8,900	CB・GD・BK 8,900
LA   4 型		U9LA*-4	BS・YB 21,800	BS・YB 25,500	SV 10,350	SV 10,350
			SC・CR・CB 23,700	SC・CR・CB 27,350	CB・GD・BK 12,950	CB・GD・BK 12,950
LA   5 型		LA*-5	BS・YB 18,650	BS・YB 22,350	SV 7,200	SV 7,200
			SC・CR・CB 20,550	SC・CR・CB 24,200	CB・GD・BK 9,800	CB・GD・BK 9,800
LA   6・8 型		LA*-6 LA*-8	BS・YB 19,100	BS・YB 22,800	SV 7,650	SV 7,650
			SC・CR・CB 21,000	SC・CR・CB 24,650	CB・GD・BK 10,250	CB・GD・BK 10,250
LA   0 型		LA*-0	BS・YB 16,600	BS・YB 20,300	SV 6,150	SV 6,150
			SC・CR・CB 18,500	SC・CR・CB 22,150	CB・GD・BK 7,750	CB・GD・BK 7,750
LO 型		LO*	BS・YB 15,300	BS・YB 19,000	SV 4,850	SV 4,850
			SC・CR・CB 17,200	SC・CR・CB 20,850	CB・GD・BK 6,450	CB・GD・BK 6,450
LOZ 型		LO*Z	BS・YB 14,800	BS・YB 18,500	SV 4,350	SV 4,350
			SC・CR・CB 16,700	SC・CR・CB 20,350	CB・GD 5,950	CB・GD 5,950
LOF 型		LOF*	—	—	SV 4,300	SV 4,300
			—	—	CB・GD・BK 5,100	CB・GD・BK 5,100

- 注-1.バックセットの加算額 76mm=+400円、100mm=+770円  
 -2.扉厚の加算額 42～66mm未満=+650円、66～99mm未満=+1,400円  
 -3.LA型のB5サムターン付の加算額=+2,350円  
 -4.LAF型は、LA型の価格+1,100円(LAF型のB5サムターン付の加算額=更に+2,350円/LAF型のU1サムターン付の加算額=更に+1,800円)  
 -5.LA-(B)E型はLA型に加算。加算額はP884加算額表参照。  
 -6.AHサムターン付きの加算額=+1,100円  
 -7.LA-1W,-2W型はLA-1,-2型の価格+14,300円

価格表

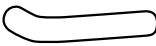





# レバーハンドル錠 LA・LOシリーズ

●バックセット31・38・51・64mm、扉厚29～42mm未満の価格

価格表

	略図 K側 N側	型式	レバーハンドル形状			
			22	23	29	31
LA   1 型		U9LA*-1	SV 円 9,000	SV 円 9,000	SV 円 11,150	SV 円 9,800
			CB・GD・BK 11,600	CB・GD・BK 11,600	CB・GD 13,750	CB・GD・BK 12,400
LA   2 型		U9LA*-2	SV 8,250	SV 8,250	SV 10,400	SV 9,050
			CB・GD・BK 10,850	CB・GD・BK 10,850	CB・GD 13,000	CB・GD・BK 11,650
LA   3 型		LA*-3	SV 6,300	SV 6,300	SV 8,450	SV 7,100
			CB・GD・BK 8,900	CB・GD・BK 8,900	CB・GD 11,050	CB・GD・BK 9,700
LA   4 型		U9LA*-4	SV 10,350	SV 10,350	SV 12,500	SV 11,150
			CB・GD・BK 12,950	CB・GD・BK 12,950	CB・GD 15,100	CB・GD・BK 13,750
LA   5 型		LA*-5	SV 7,200	SV 7,200	SV 9,350	SV 8,000
			CB・GD・BK 9,800	CB・GD・BK 9,800	CB・GD 11,950	CB・GD・BK 10,600
LA   6・8 型		LA*-6 LA*-8	SV 7,650	SV 7,650	SV 9,800	SV 8,450
			CB・GD・BK 10,250	CB・GD・BK 10,250	CB・GD 12,400	CB・GD・BK 11,050
LA   0 型		LA*-0	SV 6,150	SV 6,150	SV 8,300	SV 6,950
			CB・GD・BK 7,750	CB・GD・BK 7,750	CB・GD 9,900	CB・GD・BK 8,550
LO 型		LO*	SV 4,850	SV 4,850	SV 7,000	SV 5,650
			CB・GD・BK 6,450	CB・GD・BK 6,450	CB・GD 8,600	CB・GD・BK 7,250
LOZ 型		LO*Z	SV 4,350	SV 4,350	SV 6,500	SV 5,150
			CB・GD 5,950	CB・GD 5,950	CB・GD 8,100	CB・GD 6,750
LOF 型		LOF*	SV 4,300	SV 4,300	SV 6,450	SV 5,100
			CB・GD・BK 5,100	CB・GD・BK 5,100	CB・GD 7,250	CB・GD・BK 5,900

注-1.バックセットの加算額 76mm=+400円、100mm=+770円  
 -2.扉厚の加算額 42～66mm未満=+650円、66～99mm未満=+1,400円  
 -3.LA型のB5サムターン付の加算額=+2,350円  
 -4.LAF型は、LA型の価格+1,100円(LAF型のB5サムターン付の加算額=更にも+2,350円/LAF型のU1サムターン付の加算額=更にも+1,800円)  
 -5.LA-(B)E型はLA型に加算。加算額はP884加算額表参照。  
 -6.AHサムターン付きの加算額=+1,100円  
 -7.LA-1W,-2W型はLA-1,-2型の価格+14,300円

レバーハンドル形状					
32	33	34	35	40	41
					
SV 円	SV 円	SV 円	SV 円	MT・WR・DN・GE・YC 円	MT・WR・DN・GE・YC 円
9,800	9,800	9,800	9,800	10,300	10,300
CB・GD・BK	CB・GD・BK	CB・GD・BK	CB・GD・BK		
12,400	12,400	12,400	12,400		
SV	SV	SV	SV	MT・WR・DN・GE・YC	MT・WR・DN・GE・YC
9,050	9,050	9,050	9,050	9,550	9,550
CB・GD・BK	CB・GD・BK	CB・GD・BK	CB・GD・BK		
11,650	11,650	11,650	11,650		
SV	SV	SV	SV	MT・WR・DN・GE・YC	MT・WR・DN・GE・YC
7,100	7,100	7,100	7,100	7,600	7,600
CB・GD・BK	CB・GD・BK	CB・GD・BK	CB・GD・BK		
9,700	9,700	9,700	9,700		
SV	SV	SV	SV	MT・WR・DN・GE・YC	MT・WR・DN・GE・YC
11,150	11,150	11,150	11,150	11,650	11,650
CB・GD・BK	CB・GD・BK	CB・GD・BK	CB・GD・BK		
13,750	13,750	13,750	13,750		
SV	SV	SV	SV	MT・WR・DN・GE・YC	MT・WR・DN・GE・YC
8,000	8,000	8,000	8,000	8,500	8,500
CB・GD・BK	CB・GD・BK	CB・GD・BK	CB・GD・BK		
10,600	10,600	10,600	10,600		
SV	SV	SV	SV	MT・WR・DN・GE・YC	MT・WR・DN・GE・YC
8,450	8,450	8,450	8,450	8,950	8,950
CB・GD・BK	CB・GD・BK	CB・GD・BK	CB・GD・BK		
11,050	11,050	11,050	11,050		
SV	SV	SV	SV	MT・WR・DN・GE・YC	MT・WR・DN・GE・YC
6,950	6,950	6,950	6,950	7,450	7,450
CB・GD・BK	CB・GD・BK	CB・GD・BK	CB・GD・BK		
8,550	8,550	8,550	8,550		
SV	SV	SV	SV	MT・WR・DN・GE・YC	MT・WR・DN・GE・YC
5,650	5,650	5,650	5,650	6,150	6,150
CB・GD・BK	CB・GD・BK	CB・GD・BK	CB・GD・BK		
7,250	7,250	7,250	7,250		
SV	SV	SV	SV		
5,150	5,150	5,150	5,150		
CB・GD	CB・GD	CB・GD	CB・GD		
6,750	6,750	6,750	6,750		
SV	SV	SV	SV		
5,100	5,100	5,100	5,100		
CB・GD・BK	CB・GD・BK	CB・GD・BK	CB・GD・BK		
5,900	5,900	5,900	5,900		

# レバーハンドル錠 LA・LO シリーズ

●バックセット31・38・51・64mm、扉厚29～42mm未満の価格

価格表

	略図 K側 N側	型式	レバーハンドル形状			
			50	51	52	53
LA   1 型		U9LA*-1	ST 11,150 円	ST 11,150 円	ST 11,150 円	ST 10,050 円
			SB 14,850	SB 14,850	SB 14,850	SB 13,750
			CB・CD 14,200	CB・CD 14,200	CB・CD 14,200	CB・CD 13,100
			BS・YB 20,000	CB・CD 14,200	CB・CD 14,200	CB・CD 13,100
LA   2 型		U9LA*-2	ST 10,400	ST 10,400	ST 10,400	ST 9,300
			SB 14,100	SB 14,100	SB 14,100	SB 13,000
			CB・CD 13,450	CB・CD 13,450	CB・CD 13,450	CB・CD 12,350
			BS・YB 19,250	CB・CD 13,450	CB・CD 13,450	CB・CD 12,350
LA   3 型		LA*-3	ST 8,450	ST 8,450	ST 8,450	ST 7,350
			SB 12,150	SB 12,150	SB 12,150	SB 11,050
			CB・CD 11,500	CB・CD 11,500	CB・CD 11,500	CB・CD 10,400
			BS・YB 17,300	CB・CD 11,500	CB・CD 11,500	CB・CD 10,400
LA   4 型		U9LA*-4	ST 12,500	ST 12,500	ST 12,500	ST 11,400
			SB 16,200	SB 16,200	SB 16,200	SB 15,100
			CB・CD 15,550	CB・CD 15,550	CB・CD 15,550	CB・CD 14,450
			BS・YB 21,350	CB・CD 15,550	CB・CD 15,550	CB・CD 14,450
LA   5 型		LA*-5	ST 9,350	ST 9,350	ST 9,350	ST 8,250
			SB 13,050	SB 13,050	SB 13,050	SB 11,950
			CB・CD 12,400	CB・CD 12,400	CB・CD 12,400	CB・CD 11,300
			BS・YB 18,200	CB・CD 12,400	CB・CD 12,400	CB・CD 11,300
LA   6・8 型		LA*-6 LA*-8	ST 9,800	ST 9,800	ST 9,800	ST 8,700
			SB 13,500	SB 13,500	SB 13,500	SB 12,400
			CB・CD 12,850	CB・CD 12,850	CB・CD 12,850	CB・CD 11,750
			BS・YB 18,650	CB・CD 12,850	CB・CD 12,850	CB・CD 11,750
LA   0 型		LA*-0	ST 8,300	ST 8,300	ST 8,300	ST 7,200
			SB 10,800	SB 10,800	SB 10,800	SB 9,700
			CB・CD 10,350	CB・CD 10,350	CB・CD 10,350	CB・CD 9,250
			BS・YB 16,150	CB・CD 10,350	CB・CD 10,350	CB・CD 9,250
LO 型		LO*	ST 7,000	ST 7,000	ST 7,000	ST 5,900
			SB 9,500	SB 9,500	SB 9,500	SB 8,400
			CB・CD 9,050	CB・CD 9,050	CB・CD 9,050	CB・CD 7,950
			BS・YB 14,850	CB・CD 9,050	CB・CD 9,050	CB・CD 7,950
LOZ 型		LO*Z	ST 6,500	ST 6,500	ST 6,500	ST 5,400
			SB 9,000	SB 9,000	SB 9,000	SB 7,900
			CB・CD 8,550	CB・CD 8,550	CB・CD 8,550	CB・CD 7,450
			BS・YB 14,350	CB・CD 8,550	CB・CD 8,550	CB・CD 7,450
LOF 型		LOF*	ST 6,450	ST 6,450	ST 6,450	ST 5,350
			SB 7,700	SB 7,700	SB 7,700	SB 6,600
			CB・CD 7,500	CB・CD 7,500	CB・CD 7,500	CB・CD 6,400
			BS・YB 10,400	CB・CD 7,500	CB・CD 7,500	CB・CD 6,400

- 注-1.バックセットの加算額 76mm=+400円、100mm=+770円  
 -2.扉厚の加算額 42～66mm未満=+650円、66～99mm未満=+1,400円  
 -3.LA型のB5サムターン付の加算額=+2,350円  
 -4.LAF型は、LA型の価格+1,100円(LAF型のB5サムターン付の加算額=更に+2,350円/LAF型のU1サムターン付の加算額=更に+1,800円)  
 -5.LA-(B)E型はLA型に加算。加算額はP884加算額表参照。  
 -6.63型ハンドルの長座はELA30の価格。その他の長座は丸座の価格にP859の加算額参照。  
 -7.AHサムターン付きの加算額=+1,100円  
 -8.LAM型は、LA型の価格+2,750円  
 -9.LA-1W,-2W型はLA-1,-2型の価格+14,300円  
 -10.LA-UH型の加算額=+5,500円(UH型ハンドルは別途ご手配ください。)

レバーハンドル形状						
55	56	57	59	63(長座仕様)	63(丸座仕様)	64
ST 13,900 円	ST 12,300 円	ST 11,150 円	ST 19,950 円	SV 17,150 円	SV 13,450 円	ST 16,200 円
SB 17,600	SB 16,000	SB 14,850	SB 23,650	CB・GD 20,200	CB・GD 16,050	SB 19,900
CB・CD 16,950	CB・CD 15,350	CB・CD 14,200	ST 13,150	SV 16,400	SV 12,700	CB・CD 19,250
ST 13,150	ST 11,550	ST 10,400	SB 16,850	CB・GD 19,450	CB・GD 15,300	ST 15,450
SB 16,850	SB 15,250	SB 14,100	CB・CD 16,200	ST 11,200	SV 10,750	SB 19,150
CB・CD 16,200	CB・CD 14,600	CB・CD 13,450	ST 11,200	SB 14,900	CB・GD 13,350	CB・CD 18,500
ST 11,200	ST 9,600	ST 8,450	SB 14,900	CB・CD 14,250	ST 15,250	ST 13,500
SB 14,900	SB 13,300	SB 12,150	CB・CD 14,250	ST 15,250	SV 14,800	SB 17,200
CB・CD 14,250	CB・CD 12,650	CB・CD 11,500	ST 15,250	SB 18,950	CB・GD 17,400	CB・CD 16,550
ST 15,250	ST 13,650	ST 12,500	SB 18,950	CB・CD 18,300	ST 17,550	ST 17,550
SB 18,950	SB 17,350	SB 16,200	CB・CD 18,300	ST 12,100	SV 11,650	SB 21,250
CB・CD 18,300	CB・CD 16,700	CB・CD 15,550	ST 12,100	SB 15,800	CB・GD 14,250	CB・CD 20,600
ST 12,100	ST 10,500	ST 9,350	SB 15,800	CB・CD 15,150	ST 14,400	ST 14,400
SB 15,800	SB 14,200	SB 13,050	CB・CD 15,150	ST 12,550	SV 12,100	SB 18,100
CB・CD 15,150	CB・CD 13,550	CB・CD 12,400	ST 12,550	SB 16,250	CB・GD 14,700	CB・CD 17,450
ST 12,550	ST 10,950	ST 9,800	SB 16,250	CB・CD 15,600	ST 14,850	ST 14,850
SB 16,250	SB 14,650	SB 13,500	CB・CD 15,600	ST 11,050	SV 10,600	SB 18,550
CB・CD 15,600	CB・CD 14,000	CB・CD 12,850	ST 11,050	SB 13,550	CB・GD 12,200	CB・CD 17,900
ST 11,050	ST 9,450	ST 8,300	SB 13,550	CB・CD 13,100	ST 13,350	ST 13,350
SB 13,550	SB 11,950	SB 10,800	CB・CD 13,100	ST 9,750	SV 9,300	SB 15,850
CB・CD 13,100	CB・CD 11,500	CB・CD 10,350	ST 9,750	SB 12,250	CB・GD 10,900	CB・CD 15,400
ST 9,750	ST 8,150	ST 7,000	SB 12,250	CB・CD 11,800	ST 12,050	ST 12,050
SB 12,250	SB 10,650	SB 9,500	CB・CD 11,800	ST 9,250	SV 8,800	SB 14,550
CB・CD 11,800	CB・CD 10,200	CB・CD 9,050	ST 9,250	SB 11,750	CB・GD 8,800	CB・CD 14,100
ST 9,250	ST 7,650	ST 6,500	SB 11,750	CB・CD 11,300	ST 11,550	ST 11,550
SB 11,750	SB 10,150	SB 9,000	CB・CD 11,300	ST 9,200	SV 10,400	SB 14,050
CB・CD 11,300	CB・CD 9,700	CB・CD 8,550	ST 9,200	SB 10,450	CB・GD 13,600	CB・CD 13,600
ST 9,200	ST 7,600	ST 6,450	SB 10,450	CB・CD 10,250	ST 9,200	ST 9,200
SB 10,450	SB 8,850	SB 7,700	CB・CD 10,250	ST 9,200	SV 10,400	SB 14,050
CB・CD 10,250	CB・CD 8,650	CB・CD 7,500	ST 9,200	SB 10,450	CB・GD 13,600	CB・CD 13,600

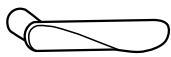



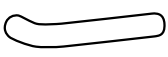


# レバーハンドル錠 LA・LO シリーズ

●バックセット31・38・51・64mm、扉厚29～42mm未満の価格

価格表

	略図 K側 N側	型式	レバーハンドル形状			
			65	66(長座仕様)	66(丸座仕様)	67
LA   1 型		U9LA*-1	SV	ST 16,600	ST 12,900	BS-YB
			19,750	SB 22,150	SB 16,600	18,200
			CB-BK	CB-CD 21,150	CB-CD 15,950	SC-CR-CB
				22,800	BS-YB 27,300	
LA   2 型		U9LA*-2	SV	ST 15,850	ST 12,150	BS-YB
			19,000	SB 21,400	SB 15,850	17,450
			CB-BK	CB-CD 20,400	CB-CD 15,200	SC-CR-CB
				22,050	BS-YB 26,550	
LA   3 型		LA*-3	SV	ST 13,900	ST 10,200	BS-YB
			17,050	SB 19,450	SB 13,900	15,500
			CB-BK	CB-CD 18,450	CB-CD 13,250	SC-CR-CB
				20,100	BS-YB 24,600	
LA   4 型		U9LA*-4	SV	ST 17,950	ST 14,250	BS-YB
			21,100	SB 23,500	SB 17,950	19,550
			CB-BK	CB-CD 22,500	CB-CD 17,300	SC-CR-CB
				24,150	BS-YB 28,650	
LA   5 型		LA*-5	SV	ST 14,800	ST 11,100	BS-YB
			17,950	SB 20,350	SB 14,800	16,400
			CB-BK	CB-CD 19,350	CB-CD 14,150	SC-CR-CB
				21,000	BS-YB 25,500	
LA   6・8 型		LA*-6 LA*-8	SV	ST 15,250	ST 11,550	BS-YB
			18,400	SB 20,800	SB 15,250	16,850
			CB-BK	CB-CD 19,800	CB-CD 14,600	SC-CR-CB
				21,450	BS-YB 25,950	
LA   0 型		LA*-0	SV	ST 13,750	ST 10,050	BS-YB
			16,900	SB 18,100	SB 12,550	14,350
			CB-BK	CB-CD 17,350	CB-CD 12,100	SC-CR-CB
				18,950	BS-YB 23,450	
LO 型		LO*	SV	ST 12,450	ST 8,750	BS-YB
			15,600	SB 16,800	SB 11,250	13,050
			CB-BK	CB-CD 16,050	CB-CD 10,800	SC-CR-CB
				17,650	BS-YB 22,150	
LOZ 型		LO*Z	SV	ST 11,950	ST 8,250	BS-YB
			15,100	SB 16,300	SB 10,750	12,550
			CB	CB-CD 15,550	CB-CD 10,300	SC-CR-CB
				17,150	BS-YB 21,650	
LOF 型		LOF*	—	—	—	—

- 注-1.バックセットの加算額 76mm=+400円、100mm=+770円  
 -2.扉厚の加算額 42～66mm未満=+650円、66～99mm未満=+1,400円  
 -3.LA型のB5サムターン付の加算額=+2,350円  
 -4.LAF型は、LA型の価格+1,100円(LAF型のB5サムターン付の加算額=更にも+2,350円/LAF型のU1サムターン付の加算額=更にも+1,800円)  
 -5.LA-(B)E型はLA型に加算。加算額はP884加算額表参照。  
 -6.66型ハンドルの長座はELA30の価格。その他の長座は丸座の価格にP859の加算額参照。  
 -7.AHサムターン付きの加算額=+1,100円  
 -8.LAM型は、LA型の価格+2,750円  
 -9.LA-1W,-2W型はLA-1,-2型の価格+14,300円  
 -10.LA-UH型の加算額=+5,500円(UH型ハンドルは別途ご手配ください。)

レバーハンドル形状						
68	69	74	342	346	356	373
						
BS・YB 円	BS・YB 円	BS・YB 円	SV 円	ST 円	SV 円	SV 円
20,250	20,250	24,600	11,150	16,200	13,450	9,800
SC・CR	SC・CR	SC・CR	CB・GD	SB	CB・GD	CB・GD
22,350	22,350	26,650	13,750	19,900	16,050	12,400
BS・YB	BS・YB	BS・YB	SV	CB・CD	SV	BS・YB
19,500	19,500	23,850	10,400	19,250	12,700	19,200
SC・CR	SC・CR	SC・CR	CB・GD	ST	CB・GD	SC・CR
21,600	21,600	25,900	13,000	15,450	15,300	21,300
BS・YB	BS・YB	BS・YB	SV	SB	SV	SV
17,550	17,550	21,900	8,450	19,150	10,750	9,050
SC・CR	SC・CR	SC・CR	CB・GD	CB・CD	CB・GD	CB・GD
19,650	19,650	23,950	11,050	18,500	13,350	11,650
BS・YB	BS・YB	BS・YB	SV	ST	SV	BS・YB
21,600	21,600	25,950	12,500	13,500	14,800	18,450
SC・CR	SC・CR	SC・CR	CB・GD	SB	CB・GD	SC・CR
23,700	23,700	28,000	15,100	17,200	17,400	20,550
BS・YB	BS・YB	BS・YB	SV	CB・CD	SV	SV
18,450	18,450	22,800	9,350	16,550	11,650	7,100
SC・CR	SC・CR	SC・CR	CB・GD	ST	CB・GD	CB・GD
20,550	20,550	24,850	11,950	17,550	14,250	9,700
BS・YB	BS・YB	BS・YB	SV	SB	SV	BS・YB
18,900	18,900	23,250	9,800	18,100	12,100	16,500
SC・CR	SC・CR	SC・CR	CB・GD	CB・CD	CB・GD	SC・CR
21,000	21,000	25,300	12,400	17,450	14,700	18,600
BS・YB	BS・YB	BS・YB	SV	ST	SV	SV
16,400	16,400	20,750	8,300	14,400	10,600	11,150
SC・CR	SC・CR	SC・CR	CB・GD	SB	CB・GD	CB・GD
18,500	18,500	22,800	9,900	18,550	12,200	13,750
BS・YB	BS・YB	BS・YB	SV	CB・CD	SV	BS・YB
15,100	15,100	19,450	7,000	17,900	9,300	20,550
SC・CR	SC・CR	SC・CR	CB・GD	ST	CB・GD	SC・CR
17,200	17,200	21,500	8,600	14,850	10,900	22,650
BS・YB	BS・YB	BS・YB	SV	SB	SV	SV
14,600	14,600	18,950	6,500	15,850	8,800	8,000
SC・CR	SC・CR	SC・CR	CB・GD	CB・CD	CB・GD	CB・GD
16,700	16,700	21,000	8,100	15,400	12,200	10,600
—	—	—	SV	ST	SV	SV
			6,450	11,500	8,750	5,650
			CB・GD	SB	CB・GD	CB・GD
			7,250	12,750	9,550	7,250
				CB・CD		
				12,550		5,100

# レバーハンドル錠 LA・LO シリーズ

●バックセット31・38・51・64mm、扉厚29～42mm未満の価格

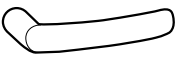

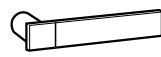



価格表

	略 図 K 側 N 側	型 式	レバーハンドル形状				
			391		411	414	
LA   1 型		U9LA*-1	11・21	31・41	SV	ST	
			25,250	27,100	13,450	11,150	
			12・13・14・15・22・23・24・25	32・33・34・35・42・43・44・45	CB・GD	SB	
LA   2 型		U9LA*-2	11・21	31・41	SV	ST	
			24,500	26,350	12,700	10,400	
			12・13・14・15・22・23・24・25	32・33・34・35・42・43・44・45	CB・GD	SB	
LA   3 型		LA*-3	11・21	31・41	SV	ST	
			22,550	24,400	10,750	8,450	
			12・13・14・15・22・23・24・25	32・33・34・35・42・43・44・45	CB・GD	SB	
LA   4 型		U9LA*-4	11・21	31・41	SV	ST	
			26,600	28,450	14,800	12,500	
			12・13・14・15・22・23・24・25	32・33・34・35・42・43・44・45	CB・GD	SB	
LA   5 型		LA*-5	11・21	31・41	SV	ST	
			23,450	25,300	11,650	9,350	
			12・13・14・15・22・23・24・25	32・33・34・35・42・43・44・45	CB・GD	SB	
LA   6・8 型		LA*-6 LA*-8	11・21	31・41	SV	ST	
			23,900	25,750	12,100	9,800	
			12・13・14・15・22・23・24・25	32・33・34・35・42・43・44・45	CB・GD	SB	
LA   0 型		LA*-0	11・21	31・41	SV	ST	
			21,400	23,250	10,600	8,300	
			12・13・14・15・22・23・24・25	32・33・34・35・42・43・44・45	CB・GD	SB	
LO 型		LO*	11・21	31・41	SV	ST	
			20,100	21,950	9,300	7,000	
			12・13・14・15・22・23・24・25	32・33・34・35・42・43・44・45	CB・GD	SB	
LOZ 型		LO*Z	11・21	31・41	SV	ST	
			19,600	21,450	8,800	6,500	
			12・13・14・15・22・23・24・25	32・33・34・35・42・43・44・45	CB・GD	SB	
LOF 型		LOF*	—	—	SV	ST	
			—	—	8,750	6,450	
			—	—	CB・GD	SB	
						9,550	7,500

- 注-1.バックセットの加算額 76mm=+400円、100mm=+770円  
 -2.扉厚の加算額 42～66mm未満=+650円、66～99mm未満=+1,400円  
 -3.LA型のB5サムターン付の加算額=+2,350円  
 -4.LAF型は、LA型の価格+1,100円(LAF型のB5サムターン付の加算額=更に+2,350円/LAF型のU1サムターン付の加算額=更に+1,800円)  
 -5.LA-(B)E型はLA型に加算。加算額はP884の加算額表参照。  
 -6.AHサムターン付きの加算額=+1,100円  
 -7.LAM型は、LA型の価格+2,750円  
 -8.LA-1W,-2W型はLA-1,-2型の価格+14,300円



## レバーハンドル形状

420		421		430		431		432		472	
											
BS・YB	円 ST	円 SB	円 SB	円 SB	円 ST					円	
19,200	13,900	19,100	19,100	19,100	14,550						
SC・CR	SB				SB						
21,300	17,600				18,250						
					CB・CD						
					17,600						
BS・YB	円 ST	円 SB	円 SB	円 SB	円 ST						
18,450	13,150	18,350	18,350	18,350	13,800						
SC・CR	SB				SB						
20,550	16,850				17,500						
					CB・CD						
					16,850						
BS・YB	円 ST	円 SB	円 SB	円 SB	円 ST						
16,500	11,200	16,400	16,400	16,400	11,850						
SC・CR	SB				SB						
18,600	14,900				15,550						
					CB・CD						
					14,900						
BS・YB	円 ST	円 SB	円 SB	円 SB	円 ST						
20,550	15,250	20,450	20,450	20,450	15,900						
SC・CR	SB				SB						
22,650	18,950				19,600						
					CB・CD						
					18,950						
BS・YB	円 ST	円 SB	円 SB	円 SB	円 ST						
17,400	12,100	17,300	17,300	17,300	12,750						
SC・CR	SB				SB						
19,500	15,800				16,450						
					CB・CD						
					15,800						
BS・YB	円 ST	円 SB	円 SB	円 SB	円 ST						
17,850	12,550	17,750	17,750	17,750	13,200						
SC・CR	SB				SB						
19,950	16,250				16,900						
					CB・CD						
					16,250						
BS・YB	円 ST	円 SB	円 SB	円 SB	円 ST						
15,350	11,050	15,050	15,050	15,050	11,700						
SC・CR	SB				SB						
17,450	13,550				14,200						
					CB・CD						
					13,750						
BS・YB	円 ST	円 SB	円 SB	円 SB	円 ST						
14,050	9,750	13,750	13,750	13,750	10,400						
SC・CR	SB				SB						
16,150	12,250				12,900						
					CB・CD						
					12,450						
BS・YB	円 ST	円 SB	円 SB	円 SB	円 ST						
13,550	9,250	13,250	13,250	13,250	9,900						
SC・CR	SB				SB						
15,650	11,750				12,400						
					CB・CD						
					11,950						
	ST	円 SB	円 SB	円 SB	円 ST						
	9,200	11,200	11,200	11,200	9,850						
	SB				SB						
	10,450				11,100						
					CB・CD						
					10,900						

価格表

# レバーハンドル錠 LA シリーズ

●バックセット51・64mm、扉厚33～42mm未満の価格

価格表

	略図 K側 N側	型式	レバーハンドル形状					
			50・51・52	53	55	56	57	59
LAC   1 型		U9LAC*-1	ST 15,350 円	ST 14,800 円	ST 16,750 円	ST 15,950 円	ST 15,350 円	ST 19,750 円
			SB 19,050	SB 18,500	SB 20,450	SB 19,650	SB 19,050	
			CB・CD 18,400	CB・CD 17,850	CB・CD 19,800	CB・CD 19,000	CB・CD 18,400	CB・CD
LAC   2 型		U9LAC*-2	ST 14,600	ST 14,050	ST 16,000	ST 15,200	ST 14,600	ST 19,000
			SB 18,300	SB 17,750	SB 19,700	SB 18,900	SB 18,300	SB
			CB・CD 17,650	CB・CD 17,100	CB・CD 19,050	CB・CD 18,250	CB・CD 17,650	CB・CD
LAC   3 型		LAC*-3	ST 12,650	ST 12,100	ST 14,050	ST 13,250	ST 12,650	ST 17,050
			SB 16,350	SB 15,800	SB 17,750	SB 16,950	SB 16,350	SB
			CB・CD 15,700	CB・CD 15,150	CB・CD 17,100	CB・CD 16,300	CB・CD 15,700	CB・CD
LAC   4 型		U9LAC*-4	ST 16,700	ST 16,150	ST 18,100	ST 17,300	ST 16,700	ST 21,100
			SB 20,400	SB 19,850	SB 21,800	SB 21,000	SB 20,400	SB
			CB・CD 19,750	CB・CD 19,200	CB・CD 21,150	CB・CD 20,350	CB・CD 19,750	CB・CD
LAC   0 型		LAC*-0	ST 12,500	ST 11,950	ST 13,900	ST 13,100	ST 12,500	ST 16,900
			SB 16,200	SB 15,650	SB 17,600	SB 16,800	SB 16,200	SB
			CB・CD 15,550	CB・CD 15,000	CB・CD 16,950	CB・CD 16,150	CB・CD 15,550	CB・CD

	略図 K側 N側	型式	レバーハンドル形状					
			50・51・52	53	55	56	57	59
LAC   1 型		U9LA*C-1	ST 15,350 円	ST 14,800 円	ST 16,750 円	ST 15,950 円	ST 15,350 円	ST 19,750 円
			SB 19,050	SB 18,500	SB 20,450	SB 19,650	SB 19,050	
			CB・CD 18,400	CB・CD 17,850	CB・CD 19,800	CB・CD 19,000	CB・CD 18,400	CB・CD
LAC   2 型		U9LA*C-2	ST 14,600	ST 14,050	ST 16,000	ST 15,200	ST 14,600	ST 19,000
			SB 18,300	SB 17,750	SB 19,700	SB 18,900	SB 18,300	SB
			CB・CD 17,650	CB・CD 17,100	CB・CD 19,050	CB・CD 18,250	CB・CD 17,650	CB・CD
LAC   3 型		LA*C-3	ST 12,650	ST 12,100	ST 14,050	ST 13,250	ST 12,650	ST 17,050
			SB 16,350	SB 15,800	SB 17,750	SB 16,950	SB 16,350	SB
			CB・CD 15,700	CB・CD 15,150	CB・CD 17,100	CB・CD 16,300	CB・CD 15,700	CB・CD
LAC   4 型		U9LA*C-4	ST 16,700	ST 16,150	ST 18,100	ST 17,300	ST 16,700	ST 21,100
			SB 20,400	SB 19,850	SB 21,800	SB 21,000	SB 20,400	SB
			CB・CD 19,750	CB・CD 19,200	CB・CD 21,150	CB・CD 20,350	CB・CD 19,750	CB・CD
LAC   0 型		LA*C-0	ST 12,500	ST 11,950	ST 13,900	ST 13,100	ST 12,500	ST 16,900
			SB 16,200	SB 15,650	SB 17,600	SB 16,800	SB 16,200	SB
			CB・CD 15,550	CB・CD 15,000	CB・CD 16,950	CB・CD 16,150	CB・CD 15,550	CB・CD

注-1.バックセットの加算額 76mm=+400円  
 -2.扉厚の加算額 42～66mm未満=+650円

# 抗ウイルスレバーハンドル錠

●バックセット38・51・64mm、扉厚33～42mm未満の価格

	略 K側 N側	型 式	レバーハンドル形状				
			20	33	50・51・52	59	64
LA   1 型		U9LA*-1	AM 円	AM 円	AH 円	AH 円	AH 円
			12,800	13,600			
			AB	AB			
			15,400	16,200			
LA   2 型		U9LA*-2	AM	AM	AH	AH	AH
			11,550	12,350			
			AB	AB			
			14,150	14,950			
LA   3 型		LA*-3	AM	AM	AH	AH	AH
			10,100	10,900			
			AB	AB			
			12,700	13,500			
LA   4 型		U9LA*-4	AM	AM	AH	AH	AH
			13,650	14,450			
			AB	AB			
			16,250	17,050			
LA   5 型		LA*-5	AM	AM	AH	AH	AH
			11,500	12,300			
			AB	AB			
			14,100	14,900			
LA   6・8 型		LA*-6 LA*-8	AM	AM	AH	AH	AH
			11,450	12,250			
			AB	AB			
			14,050	14,850			
LA   0 型		LA*-0	AM	AM	AH	AH	AH
			9,450	10,250			
			AB	AB			
			11,050	11,850			

注-1.バックセットの加算額 76mm=+400円、100mm=+770円  
 -2.扉厚の加算額 42～66mm未満=+650円、66～99mm未満=+1,400円

●バックセット76・100mm、扉厚33～42mm未満の価格

	略 K側 N側	型 式	レバーハンドル形状				
			20	33	50・51・52	59	64
AU※   1 型		U9AU <sup>T</sup> <sub>R</sub> *-1	AM 円	AM 円	AH 円	AH 円	AH 円
			46,650	46,650			
			AB	AB			
			52,850	52,850			
AU※   2 型		U9AU <sup>T</sup> <sub>TA</sub> <sup>R</sup> *-2	AM	AM	AH	AH	AH
			44,950	44,950			
			AB	AB			
			51,150	51,150			
AU※   3 型		AU <sup>T</sup> <sub>R</sub> *-3	AM	AM	AH	AH	AH
			43,950	43,950			
			AB	AB			
			50,150	50,150			
AU※   4 型		U9AU <sup>T</sup> <sub>R</sub> *-4	AM	AM	AH	AH	AH
			47,500	47,500			
			AB	AB			
			53,700	53,700			

注-扉厚の加算額 42～66mm未満=+650円、66～99mm未満=+1,400円

価格表

# 抗菌レバーハンドル

●バックセット31・38・51・64mm、扉厚29～42mm未満の価格

価格表

型	略図 K側 N側	型 式	レバーハンドル形状				
			40・41	50・51・52	53	55	56
LA 1型		U9LA*-1	KD 円 11,500	KH 円 13,000	KH 円 11,900	KH 円 15,750	KH 円 14,150
LA 2型		U9LA*-2	KD 10,750	KH 12,250	KH 11,150	KH 15,000	KH 13,400
LA 3型		LA*-3	KD 8,800	KH 10,300	KH 9,200	KH 13,050	KH 11,450
LA 4型		U9LA*-4	KD 12,850	KH 14,350	KH 13,250	KH 17,100	KH 15,500
LA 5型		LA*-5	KD 9,700	KH 11,200	KH 10,100	KH 13,950	KH 12,350
LA 6・8型		LA*-6 LA*-8	KD 10,150	KH 11,650	KH 10,550	KH 14,400	KH 12,800
LA 0型		LA*-0	KD 7,750	KH 9,300	KH 8,200	KH 12,050	KH 10,450
LO 型		LO*	KD 6,450	KH 8,000	KH 6,900	KH 10,750	KH 9,150

型	略図 K側 N側	型 式	レバーハンドル形状			
			57	64	66(丸座仕様)	346
LA 1型		U9LA*-1	KH 円 13,000	KH 円 18,050 KM・KD・KG 14,150	KH 円 14,750	KH 円 18,050
LA 2型		U9LA*-2	KH 12,250	KH 17,300 KM・KD・KG 13,400	KH 14,000	KH 17,300
LA 3型		LA*-3	KH 10,300	KH 15,350 KM・KD・KG 11,450	KH 12,050	KH 15,350
LA 4型		U9LA*-4	KH 14,350	KH 19,400 KM・KD・KG 15,500	KH 16,100	KH 19,400
LA 5型		LA*-5	KH 11,200	KH 16,250 KM・KD・KG 12,350	KH 12,950	KH 16,250
LA 6・8型		LA*-6 LA*-8	KH 11,650	KH 16,700 KM・KD・KG 12,800	KH 13,400	KH 16,700
LA 0型		LA*-0	KH 9,300	KH 14,350 KM・KD・KG 10,400	KH 11,050	KH 14,350
LO 型		LO*	KH 8,000	KH 13,050 KM・KD・KG 9,100	KH 9,750	KH 13,050

注-1.バックセットの加算額 76mm=+400円、100mm=+770円  
 -2.扉厚の加算額 42～66mm未満=+650円、66～99mm未満=+1,400円  
 -3.66型ハンドルの抗菌仕上は丸座仕様の価格です。  
 -4.LA型のB5サムターン付の加算額=+2,350円  
 -5.AHサムターン付きの加算額=+1,100円

LA・LOシリーズ用エスカチオンの加算額 (部品価格とは異なります)

	ステンレス製			アルミ製		黄銅製	
	ST	SB	CB・CD	SV	CB・GD	BS・YB	SC
ELA15(ELO15)	+1,000 円	+2,750 円	+2,450 円	+1,000 円	+2,450 円	+4,950 円	+5,950 円
ELA17(ELO17)	+1,450	+3,200	+2,900	+1,450	+2,900	+5,200	+6,200
ELA30(ELO30)	+3,750	+5,750	+5,200	+3,750	+5,200	+5,500	+6,500
ELA19(ELO19)	+8,450	+9,650	+9,650	—	—	—	—
ELA20(ELO20)	+4,950	+6,150	+6,150	—	—	—	—

価格表

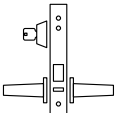
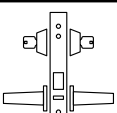
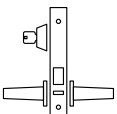
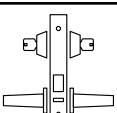
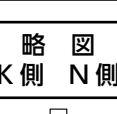
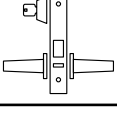
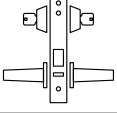
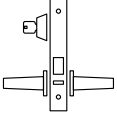
注-1.エスカチオンは2枚1組です。

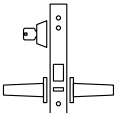
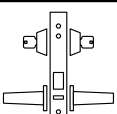
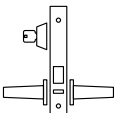
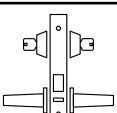
-2.P851,852の63,66型ハンドルはELA30(ELO30)長座の価格です。その他のエスカチオンをご希望の場合は丸座仕様の価格に上記を加算してください。

LAT,LAL型の66型ハンドルは丸座が標準です。

レバーハンドル錠 LAT・LALシリーズ

●バックセット51・64mm、扉厚33~42mm未満の価格

	略図 K側 N側	型 式	レバーハンドル形状				
			18	19	20・21・22・23	29	31・32・33・34・35
LAT 型		U9LAT*-2A	BS・YB 円	BS・YB 円	SV 円	SV 円	SV 円
			28,450	32,150	17,000	19,150	17,800
		U9LAT*-4	SC・CR・CB	SC・CR・CB	CB・GD	CB・GD	CB・GD
			30,350	34,000	19,600	21,750	20,400
LAL 型		U9LAL*-2A	BS・YB	BS・YB	SV	SV	SV
			28,450	32,150	17,000	19,150	17,800
		U9LAL*-4	SC・CR・CB	SC・CR・CB	CB・GD	CB・GD	CB・GD
			30,350	34,000	19,600	21,750	20,400
LAL 型		U9LAL*-2A	BS・YB	BS・YB	SV	SV	SV
			28,450	32,150	17,000	19,150	17,800
		U9LAL*-4	SC・CR・CB	SC・CR・CB	CB・GD	CB・GD	CB・GD
			30,350	34,000	19,600	21,750	20,400
LAL 型		U9LAL*-2A	BS・YB	BS・YB	SV	SV	SV
			31,650	35,350	20,200	22,350	21,000
		U9LAL*-4	SC・CR・CB	SC・CR・CB	CB・GD	CB・GD	CB・GD
			33,550	37,200	22,800	24,950	23,600

	略図 K側 N側	型 式	レバーハンドル形状				
			50	51・52	53	55	56
LAT 型		U9LAT*-2A	ST 19,150 円	ST 19,150 円	ST 18,050 円	ST 21,900 円	ST 20,300 円
			SB 22,850	SB 22,850	SB 21,750	SB 25,600	SB 24,000
			CB・CD 22,200	CB・CD 22,200	CB・CD 21,100	CB・CD 24,950	CB・CD 23,350
			BS・YB 28,000	CB・CD 22,200	CB・CD 21,100	CB・CD 24,950	CB・CD 23,350
		U9LAT*-4	ST 22,350	ST 22,350	ST 21,250	ST 25,100	ST 23,500
			SB 26,050	SB 26,050	SB 24,950	SB 28,800	SB 27,200
			CB・CD 25,400	CB・CD 25,400	CB・CD 24,300	CB・CD 28,150	CB・CD 26,550
			BS・YB 31,200	CB・CD 25,400	CB・CD 24,300	CB・CD 28,150	CB・CD 26,550
LAL 型		U9LAL*-2A	ST 19,150	ST 19,150	ST 18,050	ST 21,900	ST 20,300
			SB 22,850	SB 22,850	SB 21,750	SB 25,600	SB 24,000
			CB・CD 22,200	CB・CD 22,200	CB・CD 21,100	CB・CD 24,950	CB・CD 23,350
			BS・YB 28,000	CB・CD 22,200	CB・CD 21,100	CB・CD 24,950	CB・CD 23,350
		U9LAL*-4	ST 22,350	ST 22,350	ST 21,250	ST 25,100	ST 23,500
			SB 26,050	SB 26,050	SB 24,950	SB 28,800	SB 27,200
			CB・CD 25,400	CB・CD 25,400	CB・CD 24,300	CB・CD 28,150	CB・CD 26,550
			BS・YB 31,200	CB・CD 25,400	CB・CD 24,300	CB・CD 28,150	CB・CD 26,550

注-1.扉厚の加算額 42~66mm未満=+650円

-2.LAT-2A(B)E,LAL-2A(B)E型はLAT-2A,LAL-2A型に加算。加算額はP884の加算額表参照。

-3.LAT-4E,-4EE,LAL-4E,-4EEシリーズの価格についてはお問い合わせください。

# レバーハンドル錠 LAT・LALシリーズ

●バックセット51・64mm、扉厚33～42mm未満の価格

価格表

	略図 K側 N側	型 式	レバーハンドル形状				
			57	59	63	64	65
LAT 型		U9LAT*-2A	ST 19,150 円	ST 27,950 円	SV 21,450 円	ST 24,200 円	SV 27,750 円
			SB 22,850	SB 31,650	CB・GD 24,500	SB 27,900	CB 30,800
			CB・CD 22,200			CB・CD 27,250	
		U9LAT*-4	ST 22,350	ST 31,150	—	ST 27,400	—
			SB 26,050	SB 34,850		SB 31,100	
			CB・CD 25,400			CB・CD 30,450	
LAL 型		U9LAL*-2A	ST 19,150 円	ST 27,950 円	SV 21,450 円	ST 24,200 円	SV 27,750 円
			SB 22,850	SB 31,650	CB・GD 24,500	SB 27,900	CB 30,800
			CB・CD 22,200			CB・CD 27,250	
		U9LAL*-4	ST 22,350	ST 31,150	—	ST 27,400	—
			SB 26,050	SB 34,850		SB 31,100	
			CB・CD 25,400			CB・CD 30,450	

	略図 K側 N側	型 式	レバーハンドル形状				
			66(丸座仕様)	67	68・69	74	346
LAT 型		U9LAT*-2A	ST 20,900 円	BS・YB 26,200 円	BS・YB 28,250 円	BS・YB 32,600 円	ST 24,200 円
			SB 24,600	SC・CR・CB 28,050	SC・CR 30,350	SC・CR 34,650	SB 27,900
			CB・CD 23,950				CB・CD 27,250
		U9LAT*-4	ST 24,100	—	BS・YB 31,450	BS・YB 35,800	ST 27,400
			SB 27,800		SC・CR 33,550	SC・CR 37,850	SB 31,100
			CB・CD 27,150				CB・CD 30,450
LAL 型		U9LAL*-2A	ST 20,900	BS・YB 26,200	BS・YB 28,250	BS・YB 32,600	ST 24,200
			SB 24,600	SC・CR・CB 28,050	SC・CR 30,350	SC・CR 34,650	SB 27,900
			CB・CD 23,950				CB・CD 27,250
		U9LAL*-4	ST 24,100	—	BS・YB 31,450	BS・YB 35,800	ST 27,400
			SB 27,800		SC・CR 33,550	SC・CR 37,850	SB 31,100
			CB・CD 27,150				CB・CD 30,450
			BS・YB 33,000				

	略図 K側 N側	型 式	レバーハンドル形状	
			356	373
LAT 型		U9LAT*-2A	SV 21,450 円	BS・YB 27,200 円
			CB・GD 24,050	SC・CR 29,300
		U9LAT*-4	SV 24,650	BS・YB 30,400
			CB・GD 27,250	SC・CR 32,500
LAL 型		U9LAL*-2A	SV 21,450	BS・YB 27,200
			CB・GD 24,050	SC・CR 29,300
		U9LAL*-4	SV 24,650	BS・YB 30,400
			CB・GD 27,250	SC・CR 32,500

注-1.扉厚の加算額 42～66mm未満=+650円  
 -2.LAT-2A(B)E、LAL-2A(B)E型はLAT-2A、LAL-2A型に加算。加算額はP884の加算額表参照。  
 -3.LAT-4E、-4EE、LAL-4E、-4EEシリーズの価格についてはお問い合わせください。

# レバーハンドル錠 UUTシリーズ

●バックセット76mm、扉厚33~42mm未満の価格

価格表

略図 K側 N側	型式	ノブ・レバーハンドル形状				
		D・W・U・CC	Q	50・51・52・53	55	56
UUT 1型	U9UUT*-1	ST 32,400 円	ST 34,500 円	ST 33,000 円	ST 35,750 円	ST 34,150 円
		SB 36,100	SB 38,200	SB 36,700	SB 39,450	SB 37,850
		CB・CD 35,450	CB・CD 37,550	CB・CD 36,050	CB・CD 38,800	CB・CD 37,200
UUT 2型	U9UUT*-2	ST 31,200	ST 33,300	ST 31,800	ST 34,550	ST 32,950
		SB 34,900	SB 37,000	SB 35,500	SB 38,250	SB 36,650
		CB・CD 34,250	CB・CD 36,350	CB・CD 34,850	CB・CD 37,600	CB・CD 36,000
UUT 3型	UUT*-3	ST 29,700	ST 31,800	ST 30,300	ST 33,050	ST 31,450
		SB 33,400	SB 35,500	SB 34,000	SB 36,750	SB 35,150
		CB・CD 32,750	CB・CD 34,850	CB・CD 33,350	CB・CD 36,100	CB・CD 34,500
UUT 4型	U9UUT*-4	ST 33,750	ST 35,850	ST 34,350	ST 37,100	ST 35,500
		SB 37,450	SB 39,550	SB 38,050	SB 40,800	SB 39,200
		CB・CD 36,800	CB・CD 38,900	CB・CD 37,400	CB・CD 40,150	CB・CD 38,550
UUT 4A型	U9UUT*-4A	ST 33,750	ST 35,850	ST 34,350	ST 37,100	ST 35,500
		SB 37,450	SB 39,550	SB 38,050	SB 40,800	SB 39,200
		CB・CD 36,800	CB・CD 38,900	CB・CD 37,400	CB・CD 40,150	CB・CD 38,550


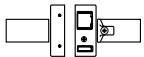
略図 K側 N側	型式	レバーハンドル形状				
		57	59	64	66	346
UUT 1型	U9UUT*-1	ST 33,000 円	ST 41,800 円	ST 38,050 円	ST 34,750 円	ST 38,050 円
		SB 36,700	SB 45,500	SB 41,750	SB 38,450	SB 41,750
		CB・CD 36,050		CB・CD 41,100	CB・CD 37,800	CB・CD 41,100
UUT 2型	U9UUT*-2	ST 31,800	ST 40,600	ST 36,850	ST 33,550	ST 36,850
		SB 35,500	SB 44,300	SB 40,550	SB 37,250	SB 40,550
		CB・CD 34,850		CB・CD 39,900	CB・CD 36,600	CB・CD 39,900
UUT 3型	UUT*-3	ST 30,300	ST 39,100	ST 35,350	ST 32,050	ST 35,350
		SB 34,000	SB 42,800	SB 39,050	SB 35,750	SB 39,050
		CB・CD 33,350		CB・CD 38,400	CB・CD 35,100	CB・CD 38,400
UUT 4型	U9UUT*-4	ST 34,350	ST 43,150	ST 39,400	ST 36,100	ST 39,400
		SB 38,050	SB 46,850	SB 43,100	SB 39,800	SB 43,100
		CB・CD 37,400		CB・CD 42,450	CB・CD 39,150	CB・CD 42,450
UUT 4A型	U9UUT*-4A	ST 34,350	ST 43,150	ST 39,400	ST 36,100	ST 39,400
		SB 38,050	SB 46,850	SB 43,100	SB 39,800	SB 43,100
		CB・CD 37,400		CB・CD 42,450	CB・CD 39,150	CB・CD 42,450

略図 K側 N側	型式	レバーハンドル形状		
		414	430・431・432	472
UUT 1型	U9UUT*-1	ST 33,000 円	SB 40,950 円	ST 36,400 円
		SB 36,700		SB 40,100
		CB・CD 36,050		CB・CD 39,450
UUT 2型	U9UUT*-2	ST 31,800	SB 39,750	ST 35,200
		SB 35,500		SB 38,900
		CB・CD 34,850		CB・CD 38,250
UUT 3型	UUT*-3	ST 30,300	SB 38,250	ST 33,700
		SB 34,000		SB 37,400
		CB・CD 33,350		CB・CD 36,750
UUT 4型	U9UUT*-4	ST 34,350	SB 42,300	ST 37,750
		SB 38,050		SB 41,450
		CB・CD 37,400		CB・CD 40,800
UUT 4A型	U9UUT*-4A	ST 34,350	SB 42,300	ST 37,750
		SB 38,050		SB 41,450
		CB・CD 37,400		CB・CD 40,800

注-1.扉厚の加算額 42~66mm未満=+650円、66~99mm未満=+1,400円  
 -2.ケースハンドルCC型は、ST仕上のみです。  
 -3.UUT-(B)E型はUUT型に加算。加算額はP884の加算額表参照。

## 強化ガラスドア用面付レバーハンドル錠 TGLシリーズ

価格表

	略図 K側 N側	型式	レバーハンドル形状				
			50	52	53	55	66
TGL 型		U9TGL*90-1	ST 31,900 円	ST 31,900 円	ST 30,800 円	ST 34,650 円	ST 33,650 円
			SB 36,850	SB 36,850	SB 35,750	SB 39,600	SB 38,600
			CB 37,400	CB 37,400	CB 36,300	CB 40,150	CB 39,150
		U9TGL*9091-1	ST 61,840	ST 61,840	ST 60,740	ST 64,590	ST 63,590
			SB 70,640	SB 70,640	SB 69,540	SB 73,390	SB 72,390
			CB 71,740	CB 71,740	CB 70,640	CB 74,490	CB 73,490

注-JNシリンダーの加算額=+4,950円

## 開力軽減レバーハンドル空錠 LORシリーズ

●バックセット64mm、扉厚36・40mmの価格

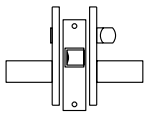
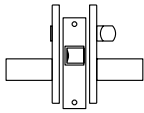
	略図 K側 N側	型式	レバーハンドル形状				
			50	51	52	59	64
LOR 型		LOR*	ST 24,700 円	ST 24,700 円	ST 24,700 円	33,500 円	ST 29,750 円
			SB 27,200	SB 27,200	SB 27,200		SB 32,250
			CB・CD 26,750	CB・CD 26,750	CB・CD 26,750	36,000	CB・CD 31,800
		LOR*G1	ST 25,250	ST 25,250	ST 25,250	34,050	ST 30,300
			SB 27,750	SB 27,750	SB 27,750		SB 32,800
			CB・CD 27,300	CB・CD 27,300	CB・CD 27,300	36,550	CB・CD 32,350
		LOR*G2	ST 25,250	ST 25,250	ST 25,250	34,050	ST 30,300
			SB 27,750	SB 27,750	SB 27,750		SB 32,800
			CB・CD 27,300	CB・CD 27,300	CB・CD 27,300	36,550	CB・CD 32,350
		LORHD*	ST 34,050	ST 34,050	ST 34,050	42,850	ST 39,100
			SB 36,550	SB 36,550	SB 36,550		SB 41,600
			CB・CD 36,100	CB・CD 36,100	CB・CD 36,100	45,350	CB・CD 41,150

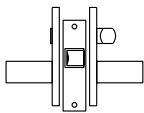
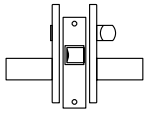


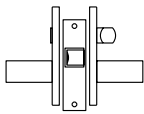
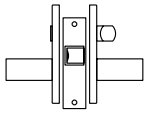
# 非常開装置付レバーハンドル空錠 LPシリーズ

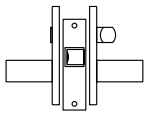
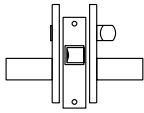
●バックセット38・51・64mm、扉厚25～42mm未満の価格

価格表

	略図 K側 N側	型 式	レバーハンドル形状			
			20・21・22・23	31・32・33・34・35	50・51・52	53
LP型		LP*40-6	SV 円	SV 円	ST 円	ST 円
			7,100	7,850	8,900	7,900
			CB・GD	CB・GD	SB	SB
	8,700	9,450	11,600	10,600		
	CB・CD	CB・CD	11,150	10,150		
	8,700	9,450	11,150	10,150		
LP型		LP*40-8	SV 円	SV 円	ST 円	ST 円
			7,200	7,950	9,000	8,000
			CB・GD	CB・GD	SB	SB
	8,800	9,550	11,700	10,700		
	CB・CD	CB・CD	11,250	10,250		
	8,800	9,550	11,250	10,250		

	略図 K側 N側	型 式	レバーハンドル形状			
			55	56	57	342
LP型		LP*40-6	ST 円	ST 円	ST 円	SV 円
			11,700	10,100	8,900	9,250
			SB	SB	SB	CB・GD
	14,400	12,800	11,600	10,850		
	CB・CD	CB・CD	CB・CD	10,850		
	13,950	12,350	11,150	10,850		
LP型		LP*40-8	ST 円	ST 円	ST 円	SV 円
			11,800	10,200	9,000	9,350
			SB	SB	SB	CB・GD
	14,500	12,900	11,700	10,950		
	CB・CD	CB・CD	CB・CD	10,950		
	14,050	12,450	11,250	10,950		

	略図 K側 N側	型 式	レバーハンドル形状			
			346	356	373	411
LP型		LP*40-6	ST 円	SV 円	SV 円	SV 円
			14,050	11,550	7,800	11,550
			SB	CB・GD	CB・GD	CB・GD
	16,750	13,150	9,400	13,150		
	CB・CD	CB・GD	CB・GD	13,150		
	16,300	13,150	9,400	13,150		
LP型		LP*40-8	ST 円	SV 円	SV 円	SV 円
			14,150	11,650	7,900	11,650
			SB	CB・GD	CB・GD	CB・GD
	16,850	13,250	9,500	13,250		
	CB・CD	CB・GD	CB・GD	13,250		
	16,400	13,250	9,500	13,250		

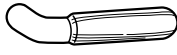
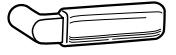


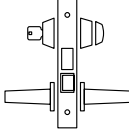
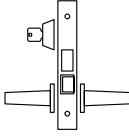
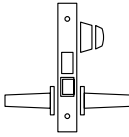
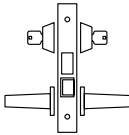
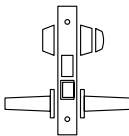
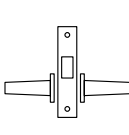
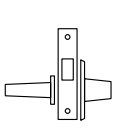
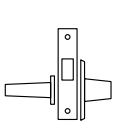
	略図 K側 N側	型 式	レバーハンドル形状			
			414	421	430・431・432	472
LP型		LP*40-6	ST 円	ST 円	SB 円	ST 円
			8,900	11,700	15,900	12,400
			SB	SB	15,900	15,100
	11,600	14,400	14,400	14,650		
	CB・CD	CB・CD	14,400	14,650		
	11,150	14,400	14,400	14,650		
LP型		LP*40-8	ST 円	ST 円	SB 円	ST 円
			9,000	11,800	16,000	12,500
			SB	SB	16,000	15,200
	11,700	14,500	14,500	14,750		
	CB・CD	CB・CD	14,500	14,750		
	11,250	14,500	14,500	14,750		

注-扉厚の加算額 42～50mm未満=+650円





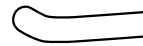

## 木製ドア用レバーハンドル錠 WLA・WLO シリーズ

●バックセット51・64mm、扉厚29～42mm未満の価格

価格表

	略 図 K 側 N 側	型 式	レバーハンドル形状			
			18 	19 	20 	21 
WLA   1 型		U9WLA*-1	BS・YB                      円	BS・YB                      円	SV                              円	SV                              円
			20,450	24,150	9,000	9,000
WLA   2 型		U9WLA*-2	BS・YB                      円	BS・YB                      円	SV                              円	SV                              円
			19,700	23,400	8,250	8,250
WLA   3 型		WLA*-3	BS・YB                      円	BS・YB                      円	SV                              円	SV                              円
			17,750	21,450	6,300	6,300
WLA   4 型		U9WLA*-4	BS・YB                      円	BS・YB                      円	SV                              円	SV                              円
			21,800	25,500	10,350	10,350
WLA   6・8 型		WLA*-6 WLA*-8	BS・YB                      円	BS・YB                      円	SV                              円	SV                              円
			19,100	22,800	7,650	7,650
WLO 型		WLO*	BS・YB                      円	BS・YB                      円	SV                              円	SV                              円
			15,300	19,000	4,850	4,850
WLOF 型		WLOF*	SC・CR・CB	SC・CR・CB	CB・GD・BK	CB・GD・BK
			17,200	20,850	6,450	6,450
WLOF 型		WLOF*	—	—	SV	SV
			—	—	4,300	4,300
					CB・GD・BK	CB・GD・BK
					5,100	5,100





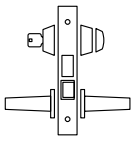
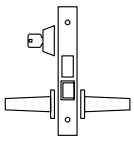
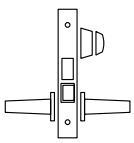
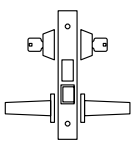
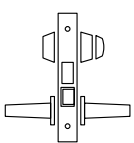
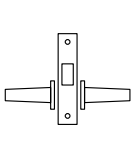
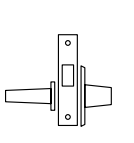
注-1.扉厚の加算額 42～66mm未満=+650円、66～99mm未満=+1,400円  
 -2.ルーター加工用WLAD・WLOD・WLOFD型は上記と同一価格。  
 -3.WLA型のB5サムターン付の加算額=+2,350円

レバーハンドル形状					
22	23	29	31	32	33
					
SV 円	SV 円	SV 円	SV 円	SV 円	SV 円
9,000	9,000	11,150	9,800	9,800	9,800
CB・GD・BK	CB・GD・BK	CB・GD	CB・GD・BK	CB・GD・BK	CB・GD・BK
11,600	11,600	13,750	12,400	12,400	12,400
SV	SV	SV	SV	SV	SV
8,250	8,250	10,400	9,050	9,050	9,050
CB・GD・BK	CB・GD・BK	CB・GD	CB・GD・BK	CB・GD・BK	CB・GD・BK
10,850	10,850	13,000	11,650	11,650	11,650
SV	SV	SV	SV	SV	SV
6,300	6,300	8,450	7,100	7,100	7,100
CB・GD・BK	CB・GD・BK	CB・GD	CB・GD・BK	CB・GD・BK	CB・GD・BK
8,900	8,900	11,050	9,700	9,700	9,700
SV	SV	SV	SV	SV	SV
10,350	10,350	12,500	11,150	11,150	11,150
CB・GD・BK	CB・GD・BK	CB・GD	CB・GD・BK	CB・GD・BK	CB・GD・BK
12,950	12,950	15,100	13,750	13,750	13,750
SV	SV	SV	SV	SV	SV
7,650	7,650	9,800	8,450	8,450	8,450
CB・GD・BK	CB・GD・BK	CB・GD	CB・GD・BK	CB・GD・BK	CB・GD・BK
10,250	10,250	12,400	11,050	11,050	11,050
SV	SV	SV	SV	SV	SV
4,850	4,850	7,000	5,650	5,650	5,650
CB・GD・BK	CB・GD・BK	CB・GD	CB・GD・BK	CB・GD・BK	CB・GD・BK
6,450	6,450	8,600	7,250	7,250	7,250
SV	SV	SV	SV	SV	SV
4,300	4,300	6,450	5,100	5,100	5,100
CB・GD・BK	CB・GD・BK	CB・GD	CB・GD・BK	CB・GD・BK	CB・GD・BK
5,100	5,100	7,250	5,900	5,900	5,900

# 木製ドア用レバーハンドル錠 WLA・WLO シリーズ

●バックセット51・64mm、扉厚29～42mm未満の価格

価格表

	略図 K側 N側	型式	レバーハンドル形状			
			34 	35 	40 	41 
WLA   1 型		U9WLA*-1	SV 円 9,800	SV 円 9,800	MT・WR・DN・GE・YC 円 10,300	MT・WR・DN・GE・YC 円 10,300
			CB・GD・BK 12,400	CB・GD・BK 12,400	KD(抗菌) 11,500	KD(抗菌) 11,500
WLA   2 型		U9WLA*-2	SV 9,050	SV 9,050	MT・WR・DN・GE・YC 9,550	MT・WR・DN・GE・YC 9,550
			CB・GD・BK 11,650	CB・GD・BK 11,650	KD(抗菌) 10,750	KD(抗菌) 10,750
WLA   3 型		WLA*-3	SV 7,100	SV 7,100	MT・WR・DN・GE・YC 7,600	MT・WR・DN・GE・YC 7,600
			CB・GD・BK 9,700	CB・GD・BK 9,700	KD(抗菌) 8,800	KD(抗菌) 8,800
WLA   4 型		U9WLA*-4	SV 11,150	SV 11,150	MT・WR・DN・GE・YC 11,650	MT・WR・DN・GE・YC 11,650
			CB・GD・BK 13,750	CB・GD・BK 13,750	KD(抗菌) 12,850	KD(抗菌) 12,850
WLA   6・8 型		WLA*-6 WLA*-8	SV 8,450	SV 8,450	MT・WR・DN・GE・YC 8,950	MT・WR・DN・GE・YC 8,950
			CB・GD・BK 11,050	CB・GD・BK 11,050	KD(抗菌) 10,150	KD(抗菌) 10,150
WLO 型		WLO*	SV 5,650	SV 5,650	MT・WR・DN・GE・YC 6,150	MT・WR・DN・GE・YC 6,150
			CB・GD・BK 7,250	CB・GD・BK 7,250	KD(抗菌) 6,450	KD(抗菌) 6,450
WLOF 型		WLOF*	SV 5,100	SV 5,100	—	—
			CB・GD・BK 5,900	CB・GD・BK 5,900	—	—

注-1.扉厚の加算額 42～66mm未満=+650円、66～99mm未満=+1,400円  
 -2.ルーター加工用WLAD・WLOD・WLOFD型は上記と同一価格。  
 -3.WLA型のB5サムターン付の加算額=+2,350円

レバーハンドル形状

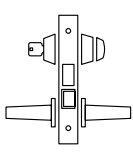
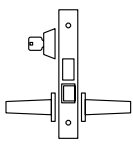
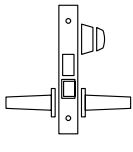
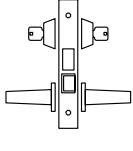
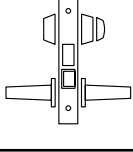
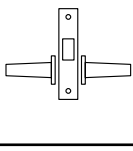
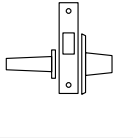
50		51		52		53		55		56	
ST	11,150 円	ST	11,150 円	ST	11,150 円	ST	10,050 円	ST	13,900 円	ST	12,300 円
SB	14,850	SB	14,850	SB	14,850	SB	13,750	SB	17,600	SB	16,000
CB・CD	14,200	CB・CD	14,200	CB・CD	14,200	CB・CD	13,100	CB・CD	16,950	CB・CD	15,350
BS・YB	20,000	KH(抗菌)	13,000	KH(抗菌)	13,000	KH(抗菌)	11,900	KH(抗菌)	15,750	KH(抗菌)	14,150
KH(抗菌)	13,000	ST	10,400	ST	10,400	ST	9,300	ST	13,150	ST	11,550
ST	10,400	SB	14,100	SB	14,100	SB	13,000	SB	16,850	SB	15,250
SB	14,100	CB・CD	13,450	CB・CD	13,450	CB・CD	12,350	CB・CD	16,200	CB・CD	14,600
CB・CD	13,450	BS・YB	19,250	KH(抗菌)	12,250	KH(抗菌)	11,150	KH(抗菌)	15,000	KH(抗菌)	13,400
BS・YB	19,250	KH(抗菌)	12,250	ST	8,450	ST	7,350	ST	11,200	ST	9,600
KH(抗菌)	12,250	SB	12,150	SB	12,150	SB	11,050	SB	14,900	SB	13,300
ST	8,450	CB・CD	11,500	CB・CD	11,500	CB・CD	10,400	CB・CD	14,250	CB・CD	12,650
SB	12,150	BS・YB	17,300	KH(抗菌)	10,300	KH(抗菌)	9,200	KH(抗菌)	13,050	KH(抗菌)	11,450
CB・CD	11,500	KH(抗菌)	10,300	ST	12,500	ST	11,400	ST	15,250	ST	13,650
BS・YB	17,300	ST	12,500	SB	16,200	SB	15,100	SB	18,950	SB	17,350
KH(抗菌)	10,300	SB	16,200	CB・CD	15,550	CB・CD	14,450	CB・CD	18,300	CB・CD	16,700
ST	12,500	CB・CD	15,550	BS・YB	21,350	KH(抗菌)	14,350	KH(抗菌)	17,100	KH(抗菌)	15,500
SB	16,200	BS・YB	21,350	KH(抗菌)	14,350	ST	9,800	ST	12,550	ST	10,950
CB・CD	15,550	KH(抗菌)	14,350	ST	9,800	SB	13,500	SB	16,250	SB	14,650
BS・YB	21,350	ST	9,800	SB	13,500	CB・CD	12,850	CB・CD	15,600	CB・CD	14,000
KH(抗菌)	14,350	SB	13,500	CB・CD	12,850	BS・YB	18,650	KH(抗菌)	14,400	KH(抗菌)	12,800
ST	9,800	CB・CD	12,850	BS・YB	18,650	KH(抗菌)	11,650	ST	7,000	ST	8,150
SB	13,500	BS・YB	18,650	KH(抗菌)	11,650	ST	7,000	SB	9,500	SB	10,650
CB・CD	12,850	KH(抗菌)	11,650	ST	7,000	SB	9,500	CB・CD	9,050	CB・CD	10,200
BS・YB	18,650	ST	7,000	SB	9,500	CB・CD	9,050	BS・YB	14,850	KH(抗菌)	9,150
KH(抗菌)	11,650	SB	9,500	CB・CD	9,050	BS・YB	14,850	KH(抗菌)	8,000	ST	6,450
ST	7,000	CB・CD	9,050	BS・YB	14,850	KH(抗菌)	8,000	ST	7,000	SB	7,700
SB	9,500	BS・YB	14,850	KH(抗菌)	8,000	ST	7,000	SB	9,500	CB・CD	7,500
CB・CD	9,050	KH(抗菌)	8,000	ST	7,000	SB	9,500	CB・CD	9,050	BS・YB	10,400
BS・YB	14,850	ST	7,000	SB	9,500	CB・CD	9,050	BS・YB	14,850	ST	6,450
KH(抗菌)	8,000	SB	9,500	CB・CD	9,050	BS・YB	14,850	KH(抗菌)	8,000	SB	7,700
ST	6,450	CB・CD	9,050	BS・YB	14,850	KH(抗菌)	8,000	ST	7,000	CB・CD	7,500
SB	7,700	BS・YB	14,850	KH(抗菌)	8,000	ST	7,000	SB	9,500	BS・YB	10,400
CB・CD	7,500	KH(抗菌)	8,000	ST	7,000	SB	9,500	CB・CD	9,050	ST	6,450
BS・YB	10,400	ST	7,000	SB	9,500	CB・CD	9,050	BS・YB	14,850	SB	7,700
		SB	9,500	CB・CD	9,050	BS・YB	14,850			CB・CD	7,500
		CB・CD	9,050	BS・YB	14,850					BS・YB	10,400
		BS・YB	14,850							ST	6,450
		KH(抗菌)	8,000							SB	7,700
		ST	6,450							CB・CD	7,500
		SB	7,700							BS・YB	10,400
		CB・CD	7,500								
		BS・YB	10,400								

価格表

# 木製ドア用レバーハンドル錠 WLA・WLO シリーズ

●バックセット51・64mm、扉厚29～42mm未満の価格

価格表

	略図 K側 N側	型式	レバーハンドル形状				
			57	59	63(長座仕様)	63(丸座仕様)	64
WLA   1 型		U9WLA*-1	ST 11,150 円	ST 19,950 円	SV 17,150 円	SV 13,450 円	ST 16,200 円
			SB 14,850				SB 19,900
			CB・CD 14,200	SB	CB・GD	CB・GD	CB・CD 19,250
			KH(抗菌) 13,000	23,650	20,200	16,050	KH(抗菌) 18,050
WLA   2 型		U9WLA*-2	ST 10,400	ST 19,200	SV 16,400	SV 12,700	ST 15,450
			SB 14,100				SB 19,150
			CB・CD 13,450	SB	CB・GD	CB・GD	CB・CD 18,500
			KH(抗菌) 12,250	22,900	19,450	15,300	KH(抗菌) 17,300
WLA   3 型		WLA*-3	ST 8,450	ST 17,250	SV 14,450	SV 10,750	ST 13,500
			SB 12,150				SB 17,200
			CB・CD 11,500	SB	CB・GD	CB・GD	CB・CD 16,550
			KH(抗菌) 10,300	20,950	17,500	13,350	KH(抗菌) 15,350
WLA   4 型		U9WLA*-4	ST 12,500	ST 21,300	SV 18,500	SV 14,800	ST 17,550
			SB 16,200				SB 21,250
			CB・CD 15,550	SB	CB・GD	CB・GD	CB・CD 20,600
			KH(抗菌) 14,350	25,000	21,550	17,400	KH(抗菌) 19,400
WLA   6・8 型		WLA*-6 WLA*-8	ST 9,800	ST 18,600	SV 15,800	SV 12,100	ST 14,850
			SB 13,500				SB 18,550
			CB・CD 12,850	SB	CB・GD	CB・GD	CB・CD 17,900
			KH(抗菌) 11,650	22,300	18,850	14,700	KH(抗菌) 16,700
WLO 型		WLO*	ST 7,000	ST 15,800	SV 13,000	SV 9,300	ST 12,050
			SB 9,500				SB 14,550
			CB・CD 9,050	SB	CB・GD	CB・GD	CB・CD 14,100
			KH(抗菌) 8,000	18,300	15,050	10,900	KH(抗菌) 13,050
WLOF 型		WLOF*	ST 6,450	—	—	—	—
			SB 7,700				
			CB・CD 7,500				

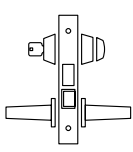
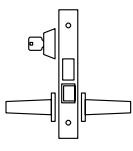
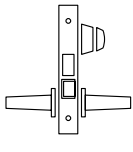
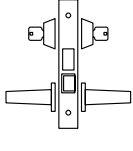
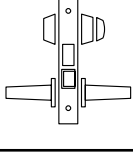
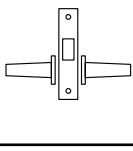
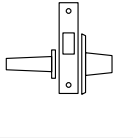
- 注-1.扉厚の加算額 42～66mm未満=+650円、66～99mm未満=+1,400円  
 -2.ルーター加工用WLAD・WLOD・WLOFD型は上記と同一価格。  
 -3.WLA型のB5サムターン付の加算額=+2,350円  
 -4.63,66型ハンドルの長座はELA30の価格。その他の長座は丸座の価格にP859の加算額参照。

レバーハンドル形状					
65	66(長座仕様)	66(丸座仕様)	67	68	69
SV 19,750	ST 16,600 SB 22,150	ST 12,900 SB 16,600	BS・YB 18,200	BS・YB 20,250	BS・YB 20,250
CB・BK 22,800	CB・CD 21,150 BS・YB 27,300	CB・CD 15,950 BS・YB 21,800 KH(抗菌) 14,750	SC・CR・CB 20,050	SC・CR 22,350	SC・CR 22,350
SV 19,000	ST 15,850 SB 21,400	ST 12,150 SB 15,850	BS・YB 17,450	BS・YB 19,500	BS・YB 19,500
CB・BK 22,050	CB・CD 20,400 BS・YB 26,550	CB・CD 15,200 BS・YB 21,050 KH(抗菌) 14,000	SC・CR・CB 19,300	SC・CR 21,600	SC・CR 21,600
SV 17,050	ST 13,900 SB 19,450	ST 10,200 SB 13,900	BS・YB 15,500	BS・YB 17,550	BS・YB 17,550
CB・BK 20,100	CB・CD 18,450 BS・YB 24,600	CB・CD 13,250 BS・YB 19,100 KH(抗菌) 12,050	SC・CR・CB 17,350	SC・CR 19,650	SC・CR 19,650
SV 21,100	ST 17,950 SB 23,500	ST 14,250 SB 17,950	BS・YB 19,550	BS・YB 21,600	BS・YB 21,600
CB・BK 24,150	CB・CD 22,500 BS・YB 28,650	CB・CD 17,300 BS・YB 23,150 KH(抗菌) 16,100	SC・CR・CB 21,400	SC・CR 23,700	SC・CR 23,700
SV 18,400	ST 15,250 SB 20,800	ST 11,550 SB 15,250	BS・YB 16,850	BS・YB 18,900	BS・YB 18,900
CB・BK 21,450	CB・CD 19,800 BS・YB 25,950	CB・CD 14,600 BS・YB 20,450 KH(抗菌) 13,400	SC・CR・CB 18,700	SC・CR 21,000	SC・CR 21,000
SV 15,600	ST 12,450 SB 16,800	ST 8,750 SB 11,250	BS・YB 13,050	BS・YB 15,100	BS・YB 15,100
CB・BK 17,650	CB・CD 16,050 BS・YB 22,150	CB・CD 10,800 BS・YB 16,650 KH(抗菌) 9,750	SC・CR・CB 14,900	SC・CR 17,200	SC・CR 17,200
_____	_____	_____	_____	_____	_____

# 木製ドア用レバーハンドル錠 WLA・WLO シリーズ

●バックセット51・64mm、扉厚29～42mm未満の価格

価格表

	略図 K側 N側	型式	レバーハンドル形状			
			74	342	346	356
WLA   1 型		U9WLA*-1	BS・YB 円	SV 円	ST 16,200 円	SV 円
			24,600	11,150	SB 19,900	13,450
			SC・CR	CB・GD	CB・CD 19,250	CB・GD
			26,650	13,750	KH(抗菌) 18,050	16,050
WLA   2 型		U9WLA*-2	BS・YB 円	SV 円	ST 15,450	SV 円
			23,850	10,400	SB 19,150	12,700
			SC・CR	CB・GD	CB・CD 18,500	CB・GD
			25,900	13,000	KH(抗菌) 17,300	15,300
WLA   3 型		WLA*-3	BS・YB 円	SV 円	ST 13,500	SV 円
			21,900	8,450	SB 17,200	10,750
			SC・CR	CB・GD	CB・CD 16,550	CB・GD
			23,950	11,050	KH(抗菌) 15,350	13,350
WLA   4 型		U9WLA*-4	BS・YB 円	SV 円	ST 17,550	SV 円
			25,950	12,500	SB 21,250	14,800
			SC・CR	CB・GD	CB・CD 20,600	CB・GD
			28,000	15,100	KH(抗菌) 19,400	17,400
WLA   6・8 型		WLA*-6 WLA*-8	BS・YB 円	SV 円	ST 14,850	SV 円
			23,250	9,800	SB 18,550	12,100
			SC・CR	CB・GD	CB・CD 17,900	CB・GD
			25,300	12,400	KH(抗菌) 16,700	14,700
WLO 型		WLO*	BS・YB 円	SV 円	ST 12,050	SV 円
			19,450	7,000	SB 14,550	9,300
			SC・CR	CB・GD	CB・CD 14,100	CB・GD
			21,500	8,600	KH(抗菌) 13,050	10,900
WLOF 型		WLOF*	—	SV 6,450	ST 11,500	SV 8,750
			—	CB・GD	SB 12,750	CB・GD
			—	7,250	CB・CD 12,550	9,550
			—	—	—	—

注-1.扉厚の加算額 42～66mm未満=+650円、66～99mm未満=+1,400円

-2.ルーター加工用WLAD・WLOD・WLOFD型は上記と同一価格。

-3.WLA型のB5サムターン付の加算額=+2,350円



レバーハンドル形状





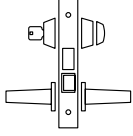
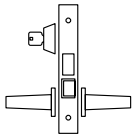
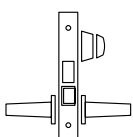
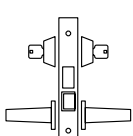
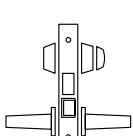
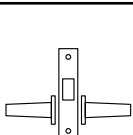
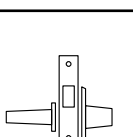
373		391		411		414		420		421	
SV	9,800 円	11・21	31・41	SV	円	ST	円	BS・YB	円	ST	円
CB・GD	12,400	25,250	27,100	13,450	11,150	19,200	13,900				
BS・YB	19,200	12・13・14・15 22・23・24・25	32・33・34・35 42・43・44・45	CB・GD	14,850	SC・CR	SB				
SC・CR	21,300	26,100	28,000	16,050	14,200	21,300	17,600				
SV	9,050	11・21	31・41	SV	円	ST	円	BS・YB	円	ST	円
CB・GD	11,650	24,500	26,350	12,700	10,400	18,450	13,150				
BS・YB	18,450	12・13・14・15 22・23・24・25	32・33・34・35 42・43・44・45	CB・GD	14,100	SC・CR	SB				
SC・CR	20,550	25,350	27,250	15,300	13,450	20,550	16,850				
SV	7,100	11・21	31・41	SV	円	ST	円	BS・YB	円	ST	円
CB・GD	9,700	22,550	24,400	10,750	8,450	16,500	11,200				
BS・YB	16,500	12・13・14・15 22・23・24・25	32・33・34・35 42・43・44・45	CB・GD	12,150	SC・CR	SB				
SC・CR	18,600	23,400	25,300	13,350	11,500	18,600	14,900				
SV	11,150	11・21	31・41	SV	円	ST	円	BS・YB	円	ST	円
CB・GD	13,750	26,600	28,450	14,800	12,500	20,550	15,250				
BS・YB	20,550	12・13・14・15 22・23・24・25	32・33・34・35 42・43・44・45	CB・GD	16,200	SC・CR	SB				
SC・CR	22,650	27,450	29,350	17,400	15,550	22,650	18,950				
SV	8,450	11・21	31・41	SV	円	ST	円	BS・YB	円	ST	円
CB・GD	11,050	23,900	25,750	12,100	9,800	17,850	12,550				
BS・YB	17,850	12・13・14・15 22・23・24・25	32・33・34・35 42・43・44・45	CB・GD	13,500	SC・CR	SB				
SC・CR	19,950	24,750	26,650	14,700	12,850	19,950	16,250				
SV	5,650	11・21	31・41	SV	円	ST	円	BS・YB	円	ST	円
CB・GD	7,250	20,100	21,950	9,300	7,000	14,050	9,750				
BS・YB	14,050	12・13・14・15 22・23・24・25	32・33・34・35 42・43・44・45	CB・GD	9,500	SC・CR	SB				
SC・CR	16,150	20,950	22,850	10,900	9,050	16,150	12,250				
SV	5,100	—	—	SV	円	ST	円	—	—	—	—
CB・GD	5,900	—	—	8,750	6,450	—	9,200				
				CB・GD	7,700						
				9,550	7,500						

価格表

## 木製ドア用レバーハンドル錠 WLA・WLO シリーズ

●バックセット51・64mm、扉厚29～42mm未満の価格

価格表

	略 図 K 側 N 側	型 式	レバーハンドル形状			
			430 	431 	432 	472 
WLA   1 型		U9WLA*-1	SB 円	SB 円	SB 円	ST 円
			19,100	19,100	19,100	14,550
						SB 円
WLA   2 型		U9WLA*-2	SB 円	SB 円	SB 円	ST 円
			18,350	18,350	18,350	13,800
						SB 円
WLA   3 型		WLA*-3	SB 円	SB 円	SB 円	ST 円
			16,400	16,400	16,400	11,850
						SB 円
WLA   4 型		U9WLA*-4	SB 円	SB 円	SB 円	ST 円
			20,450	20,450	20,450	15,900
						SB 円
WLA   6・8 型		WLA*-6 WLA*-8	SB 円	SB 円	SB 円	ST 円
			17,750	17,750	17,750	13,200
						SB 円
WLO 型		WLO*	SB 円	SB 円	SB 円	ST 円
			13,750	13,750	13,750	10,400
						SB 円
WLOF 型		WLOF*	SB 円	SB 円	SB 円	ST 円
			11,200	11,200	11,200	9,850
						SB 円
						CB・CD
						18,250
						17,600
						17,500
						16,850
						15,550
						14,900
						19,600
						18,950
						16,900
						16,250
						12,900
						12,450
						11,100
						10,900

注-1.扉厚の加算額 42～66mm未満=+650円、66～99mm未満=+1,400円

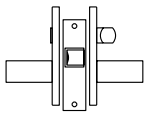
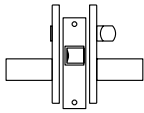
-2.ルーター加工用WLAD・WLOD・WLOFD型は上記と同一価格。

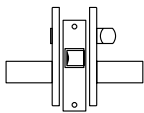
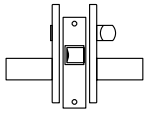
-3.WLA型のB5サムターン付の加算額=+2,350円

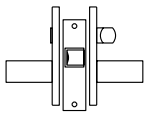
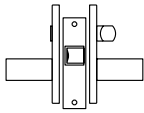
# 木製ドア用非常開装置付レバーハンドル空錠 WLPシリーズ

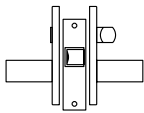
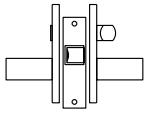
●バックセット51・64mm、扉厚25～42mm未満の価格

価格表

	略図 K側 N側	型 式	レバーハンドル形状			
			20・21・22・23	31・32・33・34・35	50・51・52	53
WLP 型		WLP*40-6	SV 円	SV 円	ST 円	ST 円
			7,100	7,850	8,900	7,900
			CB・GD	CB・GD	SB	SB
	8,700	9,450	11,600	10,600		
	CB・CD	CB・CD	11,150	10,150		
	8,700	9,450	11,150	10,150		
WLP 型		WLP*40-8	SV 円	SV 円	ST 円	ST 円
			7,200	7,950	9,000	8,000
			CB・GD	CB・GD	SB	SB
	8,800	9,550	11,700	10,700		
	CB・CD	CB・CD	11,250	10,250		
	8,800	9,550	11,250	10,250		

	略図 K側 N側	型 式	レバーハンドル形状			
			55	56	57	342
WLP 型		WLP*40-6	ST 円	ST 円	ST 円	SV 円
			11,700	10,100	8,900	9,250
			SB	SB	SB	CB・GD
	14,400	12,800	11,600	10,850		
	CB・CD	CB・CD	CB・CD	10,850		
	13,950	12,350	11,150	10,850		
WLP 型		WLP*40-8	ST 円	ST 円	ST 円	SV 円
			11,800	10,200	9,000	9,350
			SB	SB	SB	CB・GD
	14,500	12,900	11,700	10,950		
	CB・CD	CB・CD	CB・CD	10,950		
	14,050	12,450	11,250	10,950		

	略図 K側 N側	型 式	レバーハンドル形状			
			346	356	373	411
WLP 型		WLP*40-6	ST 円	SV 円	SV 円	SV 円
			14,050	11,550	7,800	11,550
			SB	CB・GD	CB・GD	CB・GD
	16,750	13,150	9,400	13,150		
	CB・CD	CB・GD	CB・GD	13,150		
	16,300	13,150	9,400	13,150		
WLP 型		WLP*40-8	ST 円	SV 円	SV 円	SV 円
			14,150	11,650	7,900	11,650
			SB	CB・GD	CB・GD	CB・GD
	16,850	13,250	9,500	13,250		
	CB・CD	CB・GD	CB・GD	13,250		
	16,400	13,250	9,500	13,250		

	略図 K側 N側	型 式	レバーハンドル形状			
			414	421	430・431・432	472
WLP 型		WLP*40-6	ST 円	ST 円	SB 円	ST 円
			8,900	11,700	15,900	12,400
			SB	SB	15,900	15,100
	11,600	14,400	14,650	14,650		
	CB・CD	CB・CD	14,650	14,650		
	11,150	14,400	14,650	14,650		
WLP 型		WLP*40-8	ST 円	ST 円	SB 円	ST 円
			9,000	11,800	16,000	12,500
			SB	SB	16,000	15,200
	11,700	14,500	14,750	14,750		
	CB・CD	CB・CD	14,750	14,750		
	11,250	14,500	14,750	14,750		

注-扉厚の加算額 42～50mm未満=+650円

## 高級ケースロック 6MHVS・6MHVTシリーズ(防犯建物部品)

●バックセット76mm、扉厚33~42mm未満の価格

	略図 K側 N側	型 式	仕 上					
			ST	SB	CB・CD	BS	YB	MW
6MHVS   1 型		U96MHVSW-1 <sup>D</sup> <sub>U</sub>	25,200	28,900	28,250	28,250	31,900	31,600
		U96MHVSQ-1	27,300	31,000	30,350	30,350	34,000	36,650
6MHVS   4 型		U96MHVSW-4 <sup>D</sup> <sub>U</sub>	29,400	33,100	32,450	32,450	36,100	35,800
		U96MHVSQ-4	31,500	35,200	34,550	34,550	38,200	40,850

	略図 K側 N側	型 式	仕 上					
			ST	SB	CB・CD	BS	YB	MW
6MHVT   1 型		U96MHVTW-1 <sup>D</sup> <sub>U</sub>	27,550	31,250	30,600	30,600	34,250	33,950
		U96MHVTQ-1	29,650	33,350	32,700	32,700	36,350	39,000
6MHVT   1A 型		U96MHVTW-1A <sup>D</sup> <sub>U</sub>	27,550	31,250	30,600	30,600	34,250	33,950
		U96MHVTQ-1A	29,650	33,350	32,700	32,700	36,350	39,000
6MHVT   4 型		U96MHVTW-4 <sup>D</sup> <sub>U</sub>	31,750	35,450	34,800	34,800	38,450	38,150
		U96MHVTQ-4	33,850	37,550	36,900	36,900	40,550	43,200
6MHVT   4A 型		U96MHVTW-4A <sup>D</sup> <sub>U</sub>	31,750	35,450	34,800	34,800	38,450	38,150
		U96MHVTQ-4A	33,850	37,550	36,900	36,900	40,550	43,200

注-1.バックセットの加算額 100mm=+2,050円  
 -2.扉厚の加算額 42~66mm未満=+650円

## ケースロック MVシリーズ(防犯建物部品)

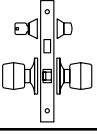
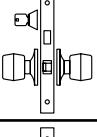
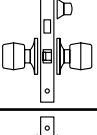
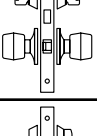
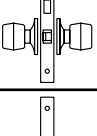
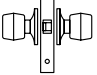
●バックセット64mm、扉厚29~42mm未満の価格

	略図 K側 N側	型 式	仕 上			
			ST	SB	CB・CD	MW
MV   1 型		U9MVD-1	17,250	20,950	20,300	22,850
		U9MVW-1	17,550	21,250	20,600	23,150
		U9MVU-1	17,900	21,600	20,950	23,500
		U9MVQ-1	19,650	23,350	22,700	28,250
MV   4 型		U9MVD-4	19,750	23,450	22,800	25,350
		U9MVW-4	20,050	23,750	23,100	25,650
		U9MVU-4	20,400	24,100	23,450	26,000
		U9MVQ-4	22,150	25,850	25,200	30,750

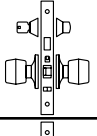
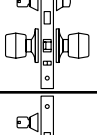
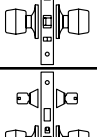
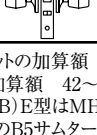
注-1.バックセットの加算額 76mm=+400円、100mm=+770円  
 -2.扉厚の加算額 42~66mm未満=+650円

## 高級ケースロック MHS・MHTシリーズ

●バックセット76mm、扉厚33～42mm未満の価格

	略図 K側 N側	型 式	仕 上					
			ST	SB	CB・CD	BS	YB	MW
MHS   1 型		U9MHS <sup>D</sup> <sub>W</sub> -1	円 15,300	円 19,000	円 18,350	円 18,350	円 22,000	円 21,700
		U9MHSQ-1	17,400	21,100	20,450	20,450	24,100	26,750
MHS   2 型		U9MHS <sup>D</sup> <sub>W</sub> -2	14,100	17,800	17,150	17,150	20,800	20,500
		U9MHSQ-2	16,200	19,900	19,250	19,250	22,900	25,550
MHS   3 型		MHS <sup>D</sup> <sub>W</sub> -3	12,600	16,300	15,650	15,650	19,300	19,000
		MHSQ-3	14,700	18,400	17,750	17,750	21,400	24,050
MHS   4 型		U9MHS <sup>D</sup> <sub>W</sub> -4	16,650	20,350	19,700	19,700	23,350	23,050
		U9MHSQ-4	18,750	22,450	21,800	21,800	25,450	28,100
MHS   6・8 型		MHS <sup>D</sup> <sub>W</sub> - <sup>6</sup> / <sub>8</sub>	14,100	17,800	17,150	17,150	20,800	20,500
		MHSQ- <sup>6</sup> / <sub>8</sub>	16,200	19,900	19,250	19,250	22,900	25,550
MHS   0 型		MHS <sup>D</sup> <sub>W</sub> -0	12,600	16,300	15,650	15,650	19,300	19,000
		MHSQ-0	14,700	18,400	17,750	17,750	21,400	24,050

価格表

	略図 K側 N側	型 式	仕 上					
			ST	SB	CB・CD	BS	YB	MW
MHT   1 型		U9MHT <sup>D</sup> <sub>W</sub> -1	円 17,650	円 21,350	円 20,700	円 20,700	円 24,350	円 24,050
		U9MHTQ-1	19,750	23,450	22,800	22,800	26,450	29,100
MHT   1A 型		U9MHT <sup>D</sup> <sub>W</sub> -1A	17,650	21,350	20,700	20,700	24,350	24,050
		U9MHTQ-1A	19,750	23,450	22,800	22,800	26,450	29,100
MHT   2A 型		U9MHT <sup>D</sup> <sub>W</sub> -2A	16,450	20,150	19,500	19,500	23,150	22,850
		U9MHTQ-2A	18,550	22,250	21,600	21,600	25,250	27,900
MHT   4 型		U9MHT <sup>D</sup> <sub>W</sub> -4	19,000	22,700	22,050	22,050	25,700	25,400
		U9MHTQ-4	21,100	24,800	24,150	24,150	27,800	30,450

- 注-1.バックセットの加算額 100mm=+2,050円  
 -2.扉厚の加算額 42～66mm未満=+650円  
 -3.MHS-(B)E型はMHS型の価格に加算。加算額はP884の加算額表参照。  
 -4.MHS型のB5サムターン付の加算額=+650円  
 -5.MHT型のB5サムターン付の加算額=+650円

### MHS・MHTシリーズ用エスカチオンの加算額(部品価格とは異なります)

	ステンレス製			黄銅製	
	ST	SB	CB・CD	BS	YB
EMH11付	+2,850 円	+4,700 円	+3,950 円	+5,200 円	+5,200 円
EMH12付	+2,200	+4,050	+3,300	+4,550	+4,550

- 注-1.MHS・MHTシリーズに上記エスカチオンをご使用の場合は、エスカチオンとノブが一体となります。  
 -2.エスカチオンは2枚1組です。

# 高級ケースロック MHS・MHTシリーズ

●バックセット76mm、扉厚33～42mm未満の価格

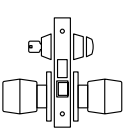
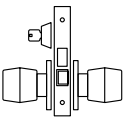
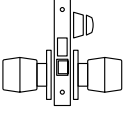
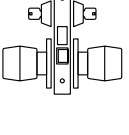
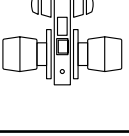
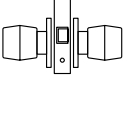
価格表

	略 図 K 側 N 側	型 式	仕 上					
			ST	SB	CB・CD	BS	YB	MW
MHTA   1 型		U9MHTAW-1 <sup>D</sup> <sub>U</sub>	円	円	円	円	円	円
		U9MHTAQ-1	19,000	22,700	22,050	22,050	25,700	25,400
MHTA   2 型		U9MHTAW-2 <sup>D</sup> <sub>U</sub>	17,800	21,500	20,850	20,850	24,500	24,200
		U9MHTAQ-2	19,900	23,600	22,950	22,950	26,600	29,250
MHTA   3 型		MHTAW-3 <sup>D</sup> <sub>U</sub>	16,300	20,000	19,350	19,350	23,000	22,700
		MHTAQ-3	18,400	22,100	21,450	21,450	25,100	27,750
MHTA   4 型		U9MHTAW-4 <sup>D</sup> <sub>U</sub>	20,350	24,050	23,400	23,400	27,050	26,750
		U9MHTAQ-4	22,450	26,150	25,500	25,500	29,150	31,800
MHSC   1 型		U9MHSC <sup>C</sup> <sub>WU</sub> -1	円	円	円	—	—	注-3 20,700
		U9MHSCQ-1	15,950	19,650	19,000	—	—	23,250
MHSC   2 型		U9MHSC <sup>C</sup> <sub>WU</sub> -2	14,750	18,450	17,800	—	—	注-3 19,500
		U9MHSCQ-2	15,800	19,500	18,850	—	—	22,050
MHSC   3 型		MHSC <sup>C</sup> <sub>WU</sub> -3	13,250	16,950	16,300	—	—	注-3 18,000
		MHSCQ-3	14,300	18,000	17,350	—	—	20,550
MHSC   4 型		U9MHSC <sup>C</sup> <sub>WU</sub> -4	17,300	21,000	20,350	—	—	注-3 22,050
		U9MHSCQ-4	18,350	22,050	21,400	—	—	24,600
MHTA   1 型		U9MHTAW-1 <sup>D</sup> <sub>U</sub>	円	円	円	円	円	円
		U9MHTAQ-1	19,500	23,200	22,550	22,550	26,200	25,900
MHTA   1A 型		U9MHTAW-1A <sup>D</sup> <sub>U</sub>	21,600	25,300	24,650	24,650	28,300	30,950
		U9MHTAQ-1A	19,500	23,200	22,550	22,550	26,200	25,900
MHTA   2A 型		U9MHTAW-2A <sup>D</sup> <sub>U</sub>	21,600	25,300	24,650	24,650	28,300	30,950
		U9MHTAQ-2A	18,300	22,000	21,350	21,350	25,000	24,700
MHTA   4 型		U9MHTAW-4 <sup>D</sup> <sub>U</sub>	20,400	24,100	23,450	23,450	27,100	29,750
		U9MHTAQ-4	20,850	24,550	23,900	23,900	27,550	27,250
			22,950	26,650	26,000	26,000	29,650	32,300

注-1.バックセットの加算額 100mm=+2,050円  
 -2.扉厚の加算額 42～66mm未満=+650円  
 -3.両面ケースハンドル(MHSCC型)のMW仕様はありません。片側ノブの場合はケースハンドル:CB、ノブ:MWとなります。

## ケースロック MAシリーズ

●バックセット64mm、扉厚29～42mm未満の価格

	略図 K側 N側	型 式	仕 上			
			ST	SB	CB・CD	MW
MA   1 型		U9MAD-1	8,100 円	11,800 円	11,150 円	13,700 円
		U9MAW-1	8,400	12,100	11,450	14,000
		U9MAU-1	8,750	12,450	11,800	14,350
		U9MAQ-1	10,500	14,200	13,550	19,100
MA   2 型		U9MAD-2	7,350	11,050	10,400	12,950
		U9MAW-2	7,650	11,350	10,700	13,250
		U9MAU-2	8,000	11,700	11,050	13,600
		U9MAQ-2	9,750	13,450	12,800	18,350
MA   3 型		MAD-3	5,400	9,100	8,450	11,000
		MAW-3	5,700	9,400	8,750	11,300
		MAU-3	6,050	9,750	9,100	11,650
		MAQ-3	7,800	11,500	10,850	16,400
MA   4 型		U9MAD-4	9,450	13,150	12,500	15,050
		U9MAW-4	9,750	13,450	12,800	15,350
		U9MAU-4	10,100	13,800	13,150	15,700
		U9MAQ-4	11,850	15,550	14,900	20,450
MA   5 型		MAD-5	6,300	10,000	9,350	11,900
		MAW-5	6,600	10,300	9,650	12,200
		MAU-5	6,950	10,650	10,000	12,550
		MAQ-5	8,700	12,400	11,750	17,300
MA   0 型		MAD-0	4,400	7,050	6,550	9,250
		MAW-0	4,700	7,350	6,850	9,550
		MAU-0	5,050	7,700	7,200	9,900
		MAQ-0	6,800	9,450	8,950	14,600

- 注-1.バックセットの加算額 76mm=+400円、100mm=+770円  
 -2.扉厚の加算額 42～66mm未満=+650円、66～99mm未満=+1,400円  
 -3.両面ケースハンドル、片側ノブのMW仕様は、ケースハンドル:CB ノブ:MWとなります。  
 -4.MA-6型、MA-8型は上記MA-2型の価格-600円  
 -5.MA-(B)E型はMA型の価格に加算。加算額はP884の加算額表参照。  
 -6.B5サムターン付の加算額=+2,350円  
 -7.MA-1W,-2W型はMA-1,-2型の価格+14,300円

価格表

## ケースロック MAシリーズ

●バックセット64mm、扉厚29～42mm未満の価格

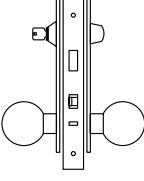
	略図 K側 N側	型 式	仕 上			
			ST	SB	CB・CD	MW
MAC   1 型		U9MACC-1	8,750 円	12,450 円	11,800 円	— 円
		U9MACUC-1	21,150	—	—	—
		U9MACD-1	8,750	12,450	11,800	13,100
		U9MACW-1	8,900	12,600	11,950	13,250
		U9MACU-1	9,050	12,750	12,100	13,400
		U9MACQ-1	9,950	13,650	13,000	15,800
MAC   2 型		U9MACC-2	8,000	11,700	11,050	—
		U9MACUC-2	20,400	—	—	—
		U9MACD-2	8,000	11,700	11,050	12,350
		U9MACW-2	8,150	11,850	11,200	12,500
		U9MACU-2	8,300	12,000	11,350	12,650
		U9MACQ-2	9,200	12,900	12,250	15,050
MAC   3 型		MACC-3	6,050	9,750	9,100	—
		MACUC-3	18,450	—	—	—
		MACD-3	6,050	9,750	9,100	10,400
		MACW-3	6,200	9,900	9,250	10,550
		MACU-3	6,350	10,050	9,400	10,700
		MACQ-3	7,250	10,950	10,300	13,100
MAC   4 型		U9MACC-4	10,100	13,800	13,150	—
		U9MACUC-4	22,500	—	—	—
		U9MACD-4	10,100	13,800	13,150	14,450
		U9MACW-4	10,250	13,950	13,300	14,600
		U9MACU-4	10,400	14,100	13,450	14,750
		U9MACQ-4	11,300	15,000	14,350	17,150
MAC   5 型		MACC-5	6,950	10,650	10,000	—
		MACUC-5	19,350	—	—	—
		MACD-5	6,950	10,650	10,000	—
		MACW-5	7,100	10,800	10,150	—
		MACU-5	7,250	10,950	10,300	—
		MACQ-5	8,150	11,850	11,200	—
MAC   0 型		MACC-0	5,050	7,700	7,200	—
		MACUC-0	17,450	—	—	—
		MACD-0	5,050	7,700	7,200	—
		MACW-0	5,200	7,850	7,350	—
		MACU-0	5,350	8,000	7,500	—
		MACQ-0	6,250	8,900	8,400	—

- 注-1.バックセットの加算額 76mm=+400円、100mm=+770円  
 -2.扉厚の加算額 42～66mm未満=+650円、66～99mm未満=+1,400円  
 -3.両面ケースハンドル、片側ノブのMW仕様は、ケースハンドル:CB ノブ:MWとなります。  
 -4.MA-6型、MA-8型は上記MA-2型の価格-600円  
 -5.MA-(B)E型はMA型の価格に加算。加算額はP884の加算額表参照。  
 -6.B5サムターン付の加算額=+2,350円  
 -7.MA-1W,-2W型はMA-1,-2型の価格+14,300円



## ホテル用高級ケースロック MHHF型

●バックセット76mm、扉厚33～42mm未満の価格

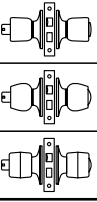
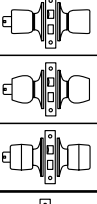
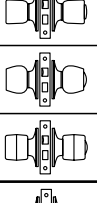
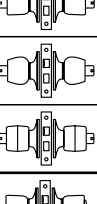
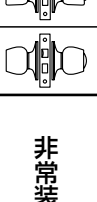
	略 図 K側 N側	型 式	仕 上					
			ST	SB	CB・CD	BS	YB	MW
MHHF 型		U9MHHFW12 <sup>D</sup> <sub>U</sub>	円 20,600	円 26,150	円 24,750	円 25,950	円 29,700	円 28,100
		U9MHHFQ12	22,300	27,850	26,450	27,650	31,400	32,750
		JNMHHFW12 <sup>D</sup> <sub>U</sub>	24,450	30,000	28,600	29,800	33,550	31,950
		JNMHHFQ12	26,150	31,700	30,300	31,500	35,250	36,600

注-1.バックセットの加算額 100mm=+2,050円  
 -2.扉厚の加算額 42～66mm未満=+650円  
 -3.11型エスカテオン付の価格=+600円  
 -4.MHHF型リムーバブルシリンダー(RM)の加算額=+2,650円

価格表

## 本締付モノロック(狭框アルミ扉用) 145HMシリーズ

●バックセット100mm、扉厚25～37mm未満の価格

	略 図 K側 N側	型 式	仕 上			
			ST	SB	CB・CD	MW
145HM   1 型		U9145HMD-1	円 7,720	円 10,370	円 9,870	円 12,570
		U9145HMW-1	8,270	10,920	10,420	13,120
		U9145HMU-1	8,820	11,470	10,970	13,670
145HM   2 型		U9145HMD-2	7,720	10,370	9,870	12,570
		U9145HMW-2	8,270	10,920	10,420	13,120
		U9145HMU-2	8,820	11,470	10,970	13,670
145HM   3 型		145HMD-3	6,270	8,920	8,420	11,120
		145HMW-3	6,820	9,470	8,970	11,670
		145HMU-3	7,370	10,020	9,520	12,220
145HM   4 型		U9145HMD-4	10,320	12,970	12,470	15,170
		U9145HMW-4	10,870	13,520	13,020	15,720
		U9145HMU-4	11,420	14,070	13,570	16,270
145HM   8 型		145HMD-8	6,770	9,420	—	—
		145HMW-8	7,320	9,970	—	—
145HM   1M 型	非常装置錠	U9145HMD-1M	12,970	15,620	15,120	17,820
		U9145HMW-1M	13,520	16,170	15,670	18,370
		U9145HMU-1M	14,070	16,720	16,220	18,920

注-1.扉厚の加算額 37～62mm未満(145HM-8型を除く)=+650円、37～46mm未満(145HM-8型)=+650円  
 -2.145HMC-2型は、HMC-2型(HMシリーズ)の価格+バックセット100の加算額(P880参照)  
 -3.145HMC-3型は、HMC-3型(HMシリーズ)の価格+バックセット100の加算額(P880参照)  
 -4.145OMシリーズは、OMシリーズのバックセット100mmと同一価格。

# 本締付モノロック HM シリーズ

●バックセット51・64mm、扉厚25～42mm未満の価格

	略 図 K 側 N 側	型 式	仕 上			
			ST	SB	CB・CD	MW
HM   1 型		U9HMD-1	6,950 円	9,600 円	9,100 円	11,800 円
		U9HMW-1	7,500	10,150	9,650	12,350
		U9HMU-1	8,050	10,700	10,200	12,900
HM   2 型		U9HMD-2	6,950	9,600	9,100	11,800
		U9HMW-2	7,500	10,150	9,650	12,350
		U9HMU-2	8,050	10,700	10,200	12,900
HM   3 型		HMD-3	5,500	8,150	7,650	10,350
		HMW-3	6,050	8,700	8,200	10,900
		HMU-3	6,600	9,250	8,750	11,450
HM   4 型		U9HMD-4	9,550	12,200	11,700	14,400
		U9HMW-4	10,100	12,750	12,250	14,950
		U9HMU-4	10,650	13,300	12,800	15,500
HM   8 型		HMD-8	6,000	8,650	8,150	—————
		HMW-8	6,550	9,200	8,700	—————
HM   0 型		HMD-0	4,100	6,750	6,250	8,950
		HMW-0	4,400	7,050	6,550	9,250
		HMU-0	4,700	7,350	6,850	9,550
HMC   2 型		U9HMDC-2	6,900	9,550	9,050	—————
		U9HMWC-2	7,200	9,850	9,350	—————
		U9HMUC-2	7,450	10,100	9,600	—————
HMC   3 型		HMCD-3	5,300	7,950	7,450	—————
		HMCW-3	5,600	8,250	7,750	—————
		HMCU-3	5,850	8,500	8,000	—————
HM   1M 型	非常装置錠	U9HMD-1M	12,200	14,850	14,350	17,050
		U9HMW-1M	12,750	15,400	14,900	17,600
		U9HMU-1M	13,300	15,950	15,450	18,150

注-1.バックセットの加算額 76mm=+400円、100mm=+770円、127mm=+1200円  
 -2.扉厚の加算額 42～66mm未満=+650円、66～99mm未満=+1,400円(HM-8型は42～50mm未満=+650円)  
 -3.HMSシリーズは上記同一価格。

# モノロック(デュラロック) HKシリーズ

●バックセット70mm、扉厚33~50mm未満の価格













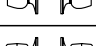
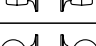


	略図 K側 N側	型 式	仕 上		
			ST	SB	CB
HK 型		U9HK <sup>D</sup> <sub>W</sub> -1 U	13,650 円	17,350 円	16,700 円
		U9HK <sup>D</sup> <sub>W</sub> -2 U			
		U9HK <sup>D</sup> <sub>W</sub> -2A U			
		U9HK <sup>D</sup> <sub>W</sub> -2B U			
		HK <sup>D</sup> <sub>W</sub> -3 U	9,750	13,450	12,800
		HK <sup>D</sup> <sub>W</sub> -6 U			
		U9HK <sup>D</sup> <sub>W</sub> -4 U	16,700	20,400	19,750
		U9HK <sup>D</sup> <sub>W</sub> -4A U	16,700	20,400	19,750
		HK <sup>D</sup> <sub>W</sub> -0 U	8,750	12,450	11,800

注-1.バックセットの加算額 90mm=+770円、127mm=+1,200円  
 -2.扉厚の加算額 30~33mm未満=+1,400円、50~64mm未満=+3,900円  
 -3.PHKシリーズの加算額=+3,850円(4型は+7,250円)

価格表

## 空錠 OM シリーズ / 化粧用ノブ OMZ シリーズ




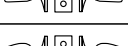




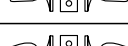
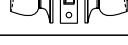
●バックセット51・64mm (OMCLC:76mm)、扉厚33~42mm未満 (OMS:25~33mm未満)の価格

	略図 K側 N側	型 式	仕 上			
			ST	SB	CB・CD	MW
OM 型		OMD	3,600 円	6,250 円	5,750 円	8,450 円
		OMW	3,900	6,550	6,050	8,750
		OMU	4,250	6,900	6,400	9,100
		OMQ	5,650	8,300	7,800	13,450
OMC 型		OMCC	4,550	7,200	6,700	—
		OMCD	4,700	7,350	6,850	—
		OMCW	4,950	7,600	7,100	—
		OMCU	5,250	7,900	7,400	—
		OMCQ	5,800	8,450	7,950	—
		OMCLC	10,250	—	—	—
		OMCUC	16,650	—	—	—
OMZ 型		OMDZ	2,950	5,600	5,100	7,750
		OMWZ	3,250	5,900	5,400	8,050
		OMUZ	3,600	6,250	5,750	8,400
		OMQZ	5,000	7,650	7,150	12,800
OMCCZ OMCLCZ 型		OMCCZ	3,900	6,550	6,050	—
		OMCLCZ	9,600	—	—	—

注-1.バックセットの加算額 76mm=+400円、100mm=+770円、OMCLC型:100mm=+400円  
 -2.扉厚の加算額 42~66mm未満=+650円、66~99mm未満=+1,400円 (OMCLC型を除く)  
 -3.145OMシリーズは、OMシリーズのバックセット100mmと同一価格。  
 -4.OMSシリーズは上記同一価格。

## 浴室錠 BM シリーズ

●バックセット64mm、扉厚33~42mm未満 (BMS:25~33mm未満)の価格

	略図 K側 N側	型 式	仕 上	
			ST	円
BM 型		BM	3,400	円
		BME	3,900	
		BMD	4,400	
		BMW	4,900	
		BMU	5,400	
BM   69 型		BM-69	3,950	円
		BME-69	4,450	
		BMD-69	4,950	
		BMW-69	5,450	
		BMU-69	5,950	

注-1.バックセットの加算額 76mm=+400円  
 -2.扉厚の加算額 42~50mm未満=+650円  
 -3.BMSシリーズは上記同一価格。  
 -4.100BMシリーズは、BMシリーズの価格に+770円加算。

## 戸襖錠 CFシリーズ

●バックセット64mm、扉厚25～42mm未満の価格

	略図 K側 N側	型 式	仕 上	
			ST	
CF   0 型		CF51D-0		円 2,750
		CF51W-0		3,050
CF   6 型	非常装置錠	CF51D-6		3,300
		CF51W-6		3,600

注-1.CFC51型=2,600円、CF51-P型=2,350円  
-2.室内側取っ手材質=亜鉛ダイカスト

## 空錠、浴室錠 LLシリーズ

●扉厚29～37mm未満の価格

	略図 K側 N側	型 式	バックセット(mm)	
			83	
LL 型		LL-0		円 2,500
		LL-6		3,050

注-扉厚の加算額 37～51mm未満=+650円

## 消音ワンタッチ空錠 OPJシリーズ

●扉厚29～42mm未満の価格

	略図 K側 N側	型 式	バックセット(mm)	
			64	
OPJ 型		OPJ		円 18,500
		OPJS		13,300

注-1.扉厚の加算額 42～46mm未満=+650円  
-2.ハンドル材質=アルミ合金鋳物

## 鎌デッド本締錠 DVFシリーズ(防犯建物部品)

●バックセット51・64mm、扉厚29～42mm未満の価格

	略図 K側 N側	型 式	仕 上					
			ST	SB	CB・CD・BS・BK	YB	G1・S1	SF・CG・RV・GL
DVF 型		U9DVF-1	円 14,900	円 16,100	円 15,900	円 17,100	円 15,900	円 15,900
		U9DVF-4	17,400	18,600	18,400	19,600	18,400	18,400

注-1.扉厚の加算額 42～66mm未満=+650円  
-2.DVF95型は、DVF型の価格に+1,850円加算

## 本締錠 DVシリーズ(防犯建物部品)

●バックセット31・38mm、扉厚29～42mm未満の価格

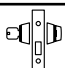
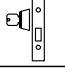
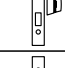
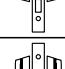
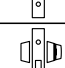
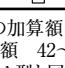
	略図 K側 N側	型 式	仕 上					
			ST	SB	CB・CD・BS・BK	YB	G1・S1	SF・CG・RV・GL
DV 型		U9DV-1	円 14,250	円 15,450	円 15,250	円 16,450	円 15,250	円 15,250
		U9DV-4	16,750	17,950	17,750	18,950	17,750	17,750

注-1.バックセットの加算額 76mm=+400円  
-2.扉厚の加算額 42～66mm未満=+650円

# 本締錠 DAシリーズ

●バックセット31・38・51・64mm、扉厚29～42mm未満の価格

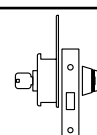
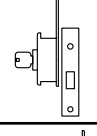
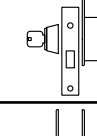
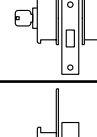
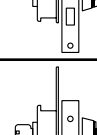
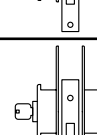

価格表

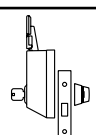
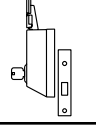
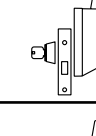
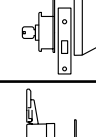
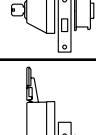
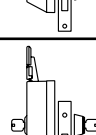
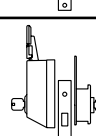
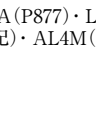
	略図 K側 N側	型式	仕上					
			ST	SB	CB・CD・BS・BK	YB	G1・S1	SF・CG・RV・GL
DA型		U9DA-1	円 6,350	円 7,550	円 7,350	円 8,550	円 7,350	円 7,350
		U9DA-2	5,600	6,800	6,600	7,800	6,600	6,600
		DA-3	3,650	4,850	4,650	5,850	4,650	4,650
		U9DA-4	7,700	8,900	8,700	9,900	8,700	8,700
		DA-5	4,550	5,750	5,550	6,750	5,550	5,550
		DA-6 DA-8	5,000	6,200	6,000	7,200	6,000	6,000

注-1.バックセットの加算額 76mm=+400円,100mm=+770円  
 -2.扉厚の加算額 42～66mm未満=+650円,66～99mm未満=+1,400円  
 -3.DAR型はDA型と同額。  
 -4.B5サムターン付の加算額=+2,350円

-5.DA-(B)E,DA-(B)EP型はP908参照。  
 -6.非常用丸カバーを付けた場合の加算額=+3,450円  
 -7.AHサムターン付きの加算額=+1,100円  
 -8.DA-1W,-2W型はDA-1,-2型の価格+14,300円

## 非常開装置付錠の加算額(部品価格とは異なります)

	略図 K側 N側	型式	仕上
			ST
※-E型		※-1E	-1型の価格 + 4,950 円
		※-1EH	-1型の価格 + 13,600
		※-2E	-2型の価格 + 4,950
		※-2EH	-2型の価格 + 13,600
		※-2DE	-1型の価格 + 4,950
		※-2DEH	-1型の価格 + 13,600
		※-2EDE	-2型の価格 + 11,000
		※-2EDEH	-2型の価格 + 28,300
		※-3DE	-3型の価格 + 6,050
		※-3DEH	-3型の価格 + 14,700
		※-4E	-4型の価格 + 4,950
		※-4EH	-4型の価格 + 13,600
	※-4EE	-4型の価格 + 9,900	
	※-4EEH	-4型の価格 + 27,200	

	略図 K側 N側	型式	仕上
			ST
#-EP型		#-1EP	-1型の価格 + 12,300 円
		#-1EPH	-1型の価格 + 14,150
		#-2EP	-2型の価格 + 12,300
		#-2EPH	-2型の価格 + 14,150
		#-2DEP	-1型の価格 + 12,300
		#-2DEPH	-1型の価格 + 14,150
		#-2EDEP	-2型の価格 + 18,350
		#-2EDEPH	-2型の価格 + 28,850
		#-2DEEP	-2型の価格 + 18,350
		#-2DEEPH	-2型の価格 + 28,850
		#-3DEP	-3型の価格 + 13,400
		#-3DEPH	-3型の価格 + 15,250
	#-4EP	-4型の価格 + 12,300	
	#-4EPH	-4型の価格 + 14,150	
	#-4EEP	-4型の価格 + 17,250	
	#-4EEPH	-4型の価格 + 27,750	

注-1.型式中の※はシリーズ名DA(上記表)・LA(P847)・LAT-2A,LAL-2A(2型のみ)(P859)・MA(P877)・LHS(P833)・MHS(P875)・GT50(P895)・GT60(P891)・FG3(P914)・AUS(P924)・AUT(P924)・ALAM(P934)を示す。型式中の#はシリーズ名DA(上記)・ALAM(P934)を示す。  
 -2.LAT-44E,-4EE,LAL-44E,-4EEシリーズの価格についてはお問い合わせください。  
 -3.-BPH型は-EPH型と同一価格。  
 -4.-BE型は-E型と同一価格。

## 鎌デッド本締錠 DA2Fシリーズ

●バックセット64mm、扉厚29～42mm未満の価格

	略図 K側 N側	型 式	仕 上					
			ST	SB	CB・CD・BS・BK	YB	G1・S1	SF・CG・RV・GL
DA2F 型		U9DA2F-1	円 7,450	円 8,650	円 8,450	円 9,650	円 8,450	円 8,450
		U9DA2F-2	6,700	7,900	7,700	8,900	7,700	7,700
		DA2F-3	4,750	5,950	5,750	6,950	5,750	5,750
		U9DA2F-4	8,800	10,000	9,800	11,000	9,800	9,800

注-1.扉厚の加算額 42～66mm未満=+650円、66～99mm未満=+1,400円  
 -2.U1サムターン付の加算額=+1,800円  
 -3.B5サムターン付の加算額=+2,350円

価格表

## 鎌デッド本締錠(スクエアシリンダー) DA2F-SQシリーズ

●バックセット64mm、扉厚33～42mm未満の価格

	略図 K側 N側	型 式	仕 上					
			SF	RV	CG	GL	CD	BK
DA2F   SQ 型		PRDA2F-1SQ	円 11,850	円 11,850	円 11,850	円 11,850	円 11,850	円 11,850
		PRDA2F-2SQ	11,100	11,100	11,100	11,100	11,100	11,100
		PRDA2F-4SQ	16,050	16,050	16,050	16,050	16,050	16,050

注-1.扉厚の加算額 42～50mm未満=+650円  
 -2.U1サムターン付の加算額=+1,800円

## 鎌デッド本締錠(スクエアシリンダー) DVF-SQシリーズ(防犯建物部品)

●バックセット64mm、扉厚36～46mm未満の価格

	略図 K側 N側	型 式	仕 上		
			SF	CG	BK
DVF   SQ 型		PRDVF-1SQ	円 19,300	円 19,300	円 19,300
		PRDVF-4SQ	24,650	24,650	24,650

## 静音本締錠 DAF95シリーズ

●バックセット64mm、扉厚29～42mm未満の価格

	略図 K側 N側	型 式	仕 上					
			ST	SB	CB・CD・BS・BK	YB	G1・S1	SF・CG・RV・GL
DAF 95 型		U9DAF95-1	円 9,300	円 10,500	円 10,300	円 11,500	円 10,300	円 10,300
		U9DAF95-2	8,550	9,750	9,550	10,750	9,550	9,550
		DAF95-3	6,600	7,800	7,600	8,800	7,600	7,600
		U9DAF95-4	10,650	11,850	11,650	12,850	11,650	11,650

注-1.扉厚の加算額 42～66mm未満=+650円、66～99mm未満=+1,400円  
 -2.B5サムターン付の加算額=+2,350円  
 -3.その他の静音本締錠の価格は、DVF95 (P883) を参照ください。

## 本締錠 DNシリーズ

●バックセット23・29mm、扉厚33～66mm未満の価格

	略 図 K 側 N 側	型 式	仕 上				
			ST	SB	CB・CD	BS	YB
DN 型		U9DN-1	円 5,350	円 6,550	円 6,350	円 6,350	円 7,550
		U9DN-2	4,600	5,800	5,600	5,600	6,800
		DN-3	2,650	3,850	3,650	3,650	4,850
		U9DN-4	6,700	7,900	7,700	7,700	8,900
		DN-6 DN-8	4,000	5,200	5,000	5,000	6,200

注-1.扉厚の加算額 66～99mm未満=+1,400円  
 -2.DNSシリーズは上記同一価格  
 -3.AHサムターン付きの加算額=+1,100円

## 自動本締錠 ADシリーズ

●バックセット34mm、扉厚29～42mm未満の価格

	略 図 K 側 N 側	型 式	仕 上				
			ST	SB	CB・CD	BS	YB
AD 型		U9ADS-1 T B	円 9,850	円 11,050	円 10,850	円 10,850	円 12,050
		U9ADS-2 T B	9,100	10,300	10,100	10,100	11,300
		ADS-3 T B	7,150	8,350	8,150	8,150	9,350
		U9ADS-4 T B	11,200	12,400	12,200	12,200	13,400
		ADS-5 T B	8,050	9,250	9,050	9,050	10,250

注-1.バックセットの加算額 51mm=+1,400円、64mm=+2,050円  
 -2.扉厚の加算額 42～66mm未満=+650円  
 -3.B5サムターン付の加算額=+2,350円

## 高級本締錠 6DHVシリーズ(防犯建物部品)

●バックセット64・76mm、扉厚33～42mm未満の価格

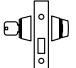
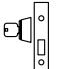
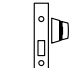
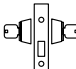
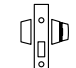
	略 図 K 側 N 側	型 式	仕 上				
			ST	SB	CB・CD	BS	YB
6DHV 型		U96DHV-1	円 16,650	円 17,850	円 17,650	円 17,650	円 18,850
		U96DHV-4	20,850	22,050	21,850	21,850	23,050

注-1.バックセットの加算額 100mm=+770円  
 -2.扉厚の加算額 42～66mm未満=+650円



## 本締錠 DHシリーズ

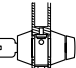
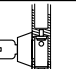
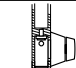
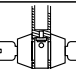
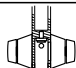
●バックセット64・76mm、扉厚33～42mm未満の価格

	略図 K側 N側	型 式	仕 上				
			ST	SB	CB・CD	BS	YB
DH 型		U9DH-1	円 8,800	円 10,000	円 9,800	円 9,800	円 11,000
		U9DH-2	7,600	8,800	8,600	8,600	9,800
		DH-3	6,100	7,300	7,100	7,100	8,300
		U9DH-4	10,150	11,350	11,150	11,150	12,350
		DH-6 DH-8	7,600	8,800	8,600	8,600	9,800

注-1.バックセットの加算額 100mm=+770円  
 -2.扉厚の加算額 42～66mm未満=+650円、66～99mm未満=+1,400円  
 -3.B5サムターン付の加算額=+650円

## 強化ガラス扉用錠 TRFシリーズ

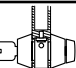
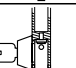
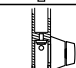
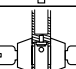
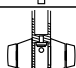
●扉厚25～42mm未満の価格

	略図 K側 N側	型 式	仕 上		
			ST	SB	CB・CD
TRF 型		U9TRF-1	円 7,950	円 9,150	円 8,950
		U9TRF-2	7,200	8,400	8,200
		TRF-3	5,250	6,450	6,250
		U9TRF-4	9,300	10,500	10,300
		TRF-5	6,150	7,350	7,150

注-扉厚の加算額 42～66mm未満=+650円

## 強化ガラス扉用錠 TRTシリーズ

●扉厚25～42mm未満の価格

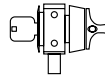
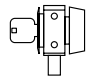
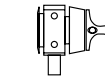
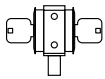
	略図 K側 N側	型 式	仕 上		
			ST	SB	CB・CD
TRT 型		U9TRT-1	円 5,850	円 7,050	円 6,850
		U9TRT-2	5,100	6,300	6,100
		TRT-3	3,150	4,350	4,150
		U9TRT-4	7,200	8,400	8,200
		TRT-5	4,050	5,250	5,050

注-扉厚の加算額 42～66mm未満=+650円

価格表

## 強化ガラス扉用錠 TRUシリーズ

●バックセット48mm、扉厚28mmの価格 (TRU-4型を除く)

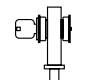
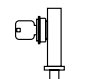
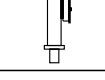
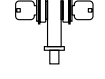
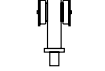
	略図 K側 N側	型 式	仕 上		
			ST	SB	CB・CD
TRU 型		U9TRU-1	10,000 円	11,200 円	11,000 円
		JNTRU-1	24,400	25,600	25,400
		U9TRU-2	9,250	10,450	10,250
		JNTRU-2	23,650	24,850	24,650
		TRU-3D	8,400	9,600	9,400
		U9TRU-4	11,450	12,650	12,450
JNTRU-4		39,150	40,350	40,150	

注-1.バックセットの加算額 100・125・150mm=+770円

-2.扉厚の加算額 40~46mm未満=+650円 (TRU-4型の場合も加算されます)

## エンジンドア用錠 DG2シリーズ

●バックセット51mm、扉厚37~42mm未満の価格

	略図 K側 N側	型 式	仕 上		
			ST	SB	CB・CD・BK
DG2D 型		U9DG2D-1	8,250 円	9,450 円	9,250 円
		PRDG2D-1	10,000	11,200	11,000
		LBDG2D-1	17,350	18,550	18,350
		JNDG2D-1	12,450	13,650	13,450
		U9DG2D-2	7,250	8,450	8,250
		PRDG2D-2	9,000	10,200	10,000
		LBDG2D-2	16,350	17,550	17,350
		JNDG2D-2	11,450	12,650	12,450
		DG2D-3	4,800	6,000	5,800
		U9DG2D-4	10,150	11,350	11,150
		PRDG2D-4	13,100	14,300	14,100
		LBDG2D-4	25,350	26,550	26,350
		JNDG2D-4	18,100	19,300	19,100
		DG2D-5	5,850	7,050	6,850

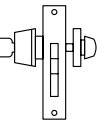
注-1.扉厚の加算額 42~50mm未満=+650円

-2.シリンドラークレードG2の価格です。

-3.DG2DRP型の加算額=+1,100円

## ガードアームロック GAAシリーズ

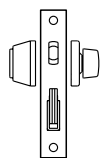
●バックセット51・64mm、扉厚33~42mm未満の価格

	略図 K側 N側	型 式	仕 上				
			ST	SB	CB・CD	BS	YB
GAA 型		U9GAA-1	10,750 円	11,950 円	11,750 円	11,750 円	12,950 円
		U9GAA-1 (SK=L17)	10,750	11,950	11,750	11,750	12,950
		U9GAA-1S	10,750	11,950	11,750	11,750	12,950
		U9GAA-1G	10,750	11,950	11,750	11,750	12,950

注-扉厚の加算額 42~46mm未満=+650円

## 鎌デッドガードアームロック GAFシリーズ

●バックセット64mm、扉厚33～42mm未満の価格

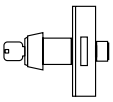
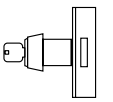

	略図 K側 N側	型 式	仕 上				
			ST	SB	CB・CD	BS	YB
GAF 型		U9GAF-1	円 11,850	円 13,050	円 12,850	円 12,850	円 14,050

注-扉厚の加算額 42～46mm未満=+650円

価格表

## 面付本締錠 NDZシリーズ

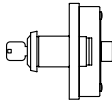
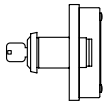

●扉厚25～42mm未満の価格

	略図 K側 N側	型 式	仕 上	
			ST	CB・CD
NDZ 型		U9NDZ-1	円 3,750	円 4,750
		U9NDZ-2	円 3,750	円 4,750
		NDZ-3	円 2,150	円 3,150

注-扉厚の加算額 42～66mm未満=+650円

## 面付本締錠 NDZ-ATシリーズ

●扉厚33～42mm未満の価格

	略図 K側 N側	型 式	仕 上	
			ST	CB・CD
NDZ   AT 型		U9NDZ-1AT	円 3,900	円 4,900
		U9NDZ-2AT	円 3,900	円 4,900
		NDZ-3AT	円 2,300	円 3,300

注-1.扉厚の加算額 42～50mm未満=+650円

-2.ストライクは別発注です。上記はストライクなしの価格。

NDZ.SK1、NDZ.SK2の場合=+220円、NDZ.SK3の場合=+410円

## 面付本締錠 NDZ-AT2シリーズ

●扉厚33～50mm未満の価格

	略図 K側 N側	型 式	仕 上	
			ST	CB・CD
NDZ   AT2 型		U9NDZ-1AT2	円 4,300	円 5,300
		U9NDZ-2AT2	円 4,300	円 5,300

注-ストライクは別発注です。上記はストライクなしの価格。

NDZ.SK1、NDZ.SK2の場合=+220円、NDZ.SK3の場合=+410円

## チューブラ本締錠 POSTEシリーズ

●バックセット300・600mm、扉厚30～42mm未満(4型のみ41mm未満)の価格

	略 図	型 式	価 格
	K側 N側		
POSTE 型		U9POSTE-1	10,450 円
		U9POSTE-2	10,450
		POSTE-3	8,850

	略 図	型 式	価 格
	K側 N側		
POSTE 型		U9POSTE-4	15,300 円
		POSTE-8	9,850

注-扉厚の加算額 1,2,3型:42～62mm未満/4型:41～46mm未満=+650円/8型:42～46mm未満=+650円

## 框扉用錠 MDAシリーズ

●バックセット51・64mm、扉厚29～42mm未満の価格

	略 図	型 式	仕 上				
			ST	SB	CB・CD	BS	YB
MDA 型		U9MDA-1	10,300 円	11,500 円	11,300 円	11,300 円	12,500 円
		U9MDA-2	9,550	10,750	10,550	10,550	11,750
		MDA-3	7,600	8,800	8,600	8,600	9,800
		U9MDA-4	11,650	12,850	12,650	12,650	13,850

注-1.バックセットの加算額 76mm=+400円、100mm=+770円  
 -2.扉厚の加算額 42～66mm未満=+650円  
 -3.B5サムターン付の加算額=+2,350円

## カムロック PCLシリーズ

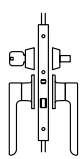
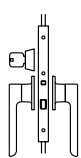
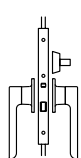
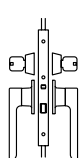
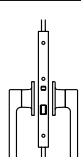
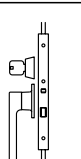
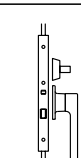
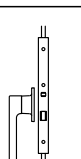
	型 式	仕 上	
		ST	SB
PCL 型	U9PCL01	3,550 円	4,200 円
	U9PCL02	3,550	—
	U9PCL11	3,550	4,200
	U9PCL12	3,550	—

注-蝶ねじ仕様の加算額=+55円

価格表

# 防音扉用グレモン錠 GT60シリーズ

●バックセット70mm、扉厚33～42mm未満の価格

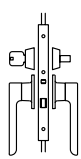
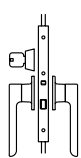
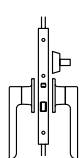
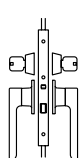
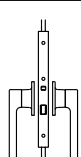
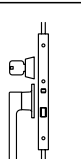
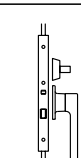
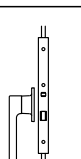
略 K側	図 N側	型 式	レバーハンドル形状					
			50・51・52	66	92	91・99・100	91R・99R	
GT61 型		U9GT61* <b>-1</b>	ST 円	ST 円	円	円	円	
			17,400	19,150				
				SB	SB	13,750	14,850	17,950
				21,100	22,850			
		U9GT61* <b>-2</b>	ST	ST	13,000	14,100	17,200	
			16,650	18,400				
				SB	SB	11,050	12,150	15,250
				20,350	22,100			
	GT61* <b>-3</b>	ST	ST	15,100	16,200	19,300		
		14,700	16,450					
			SB	SB	10,850	11,950	15,050	
			18,400	20,150				
	U9GT61* <b>-4</b>	ST	ST	13,000	14,100	—		
		18,750	20,500					
			SB	SB	11,050	12,150	15,250	
			22,450	24,200				
	GT61* <b>-0</b>	ST	ST	10,850	11,950	15,050		
		14,500	16,250					
			SB	SB	13,000	14,100	—	
			18,200	19,950				
	U9GT61* <b>-2H</b>	ST	ST	11,050	12,150	15,250		
		16,650	18,400					
			SB	SB	10,850	11,950	15,050	
			20,350	22,100				
	GT61* <b>-3H</b>	ST	ST	10,850	11,950	15,050		
		14,700	16,450					
			SB	SB	13,000	14,100	—	
			18,400	20,150				
	GT61* <b>-0H</b>	ST	ST	10,850	11,950	15,050		
		14,500	16,250					
			SB	SB	13,000	14,100	—	
			18,200	19,950				

注-1.扉厚の加算額 42～66mm未満=+650円、66～99mm未満=+1,400円  
 -2.GT-RH型の加算額=+4,000円  
 -3.GT-UH型の加算額=+2,500円(UH型ハンドルは別途ご手配ください。)  
 -4.GT-DH型の加算額=+5,100円(DH型ハンドルは別途ご手配ください。)  
 -5.GT60-(B)E型はGT60型に加算 加算額はP884の加算表参照

価格表

## 防音扉用グレモン錠 GT60シリーズ

●バックセット70mm、扉厚33～42mm未満の価格

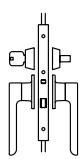
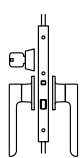
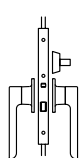
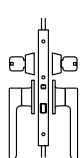
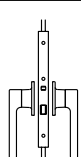
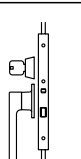
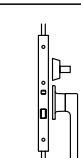
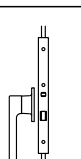
	略 K側	図 N側	型 式	レバーハンドル形状						
				50・51・52	66	92	91・99・100	91R・99R		
GT62 型		U9GT62*-1	ST	円	ST	円	円	円	円	
			17,400	19,150	13,750	14,850				17,950
				SB		SB				
				21,100	22,850					
		U9GT62*-2	ST		ST		円	円	円	
			16,650	18,400	13,000	14,100				17,200
				SB		SB				
				20,350	22,100					
	GT62*-3	ST		ST		円	円	円		
		14,700	16,450	11,050	12,150				15,250	
			SB		SB					
			18,400	20,150						
	U9GT62*-4	ST		ST		円	円	円		
		18,750	20,500	15,100	16,200				19,300	
			SB		SB					
			22,450	24,200						
	GT62*-0	ST		ST		円	円	円		
		14,500	16,250	10,850	11,950				15,050	
			SB		SB					
			18,200	19,950						
	U9GT62*-2H	ST		ST		円	円	円		
		16,650	18,400	13,000	14,100				—	
			SB		SB					
			20,350	22,100						
	GT62*-3H	ST		ST		円	円	円		
		14,700	16,450	11,050	12,150				15,250	
			SB		SB					
			18,400	20,150						
	GT62*-0H	ST		ST		円	円	円		
		14,500	16,250	10,850	11,950				15,050	
			SB		SB					
			18,200	19,950						

注-1.扉厚の加算額 42～66mm未満=+650円、66～99mm未満=+1,400円  
 -2.GT-RH型の加算額=+4,000円  
 -3.GT-UH型の加算額=+2,500円(UH型ハンドルは別途ご手配ください。)  
 -4.GT-DH型の加算額=+5,100円(DH型ハンドルは別途ご手配ください。)  
 -5.GT60-(B)E型はGT60型に加算 加算額はP884の加算表参照

	略図 K側 N側	型 式	レバーハンドル形状					
			50・51・52	66	92	91・99・100	91R・99R	
GT61 型		U9GT612*-1	ST 円	ST 円	円	円	円	
			31,900	35,400				24,600
				SB	SB			
				39,300	42,800			
		U9GT612*-2	ST	ST				
			31,150	34,650				
				SB	SB			
				38,550	42,050			
	GT612*-3	ST	ST					
		29,200	32,700					
			SB	SB				
			36,600	40,100				
	U9GT612*-4	ST	ST					
		33,250	36,750					
			SB	SB				
			40,650	44,150				
	GT612*-0	ST	ST					
		29,000	32,500					
			SB	SB				
			36,400	39,900				
	U9GT612*-2H	ST	ST			—		
		31,150	34,650					
			SB	SB				
			38,550	42,050				
	GT612*-3H	ST	ST					
		29,200	32,700					
			SB	SB				
			36,600	40,100				
	GT612*-0H	ST	ST					
		29,000	32,500					
			SB	SB				
			36,400	39,900				

# 防音扉用グレモン錠 GT60シリーズ

●バックセット70mm、扉厚33～42mm未満の価格

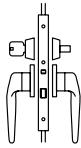
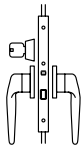
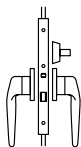
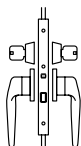
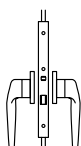
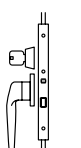
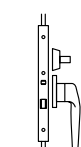
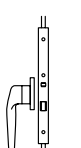
	略 K側	図 N側	型 式	レバーハンドル形状						
				50・51・52	66	92	91・99・100	91R・99R		
GT61 型		U9GT61F* <b>-1</b>	ST	円	ST	円	円	円	円	
			23,100	24,850	19,450	20,550				23,650
				SB		SB				
				26,800	28,550	18,700	19,800	22,900		
		U9GT61F* <b>-2</b>	ST		ST		円	円	円	
			22,350	24,100	18,700	19,800				22,900
				SB		SB				
				26,050	27,800	16,750	17,850	20,950		
	GT61F* <b>-3</b>	ST		ST		円	円	円		
		20,400	22,150	16,750	17,850				20,950	
			SB		SB					
			24,100	25,850	20,800	21,900	25,000			
	U9GT61F* <b>-4</b>	ST		ST		円	円	円		
		24,450	26,200	16,550	17,650				20,750	
			SB		SB					
			28,150	29,900	18,700	19,800	—			
	GT61F* <b>-0</b>	ST		ST		円	円	円		
		20,200	21,950	16,550	17,650				20,750	
			SB		SB					
			23,900	25,650	22,350	24,100	18,700	19,800	—	
	U9GT61F* <b>-2H</b>	ST		ST		円	円	円		
		22,350	24,100	18,700	19,800				—	
			SB		SB					
			26,050	27,800	16,750	17,850	20,950			
	GT61F* <b>-3H</b>	ST		ST		円	円	円		
		20,400	22,150	16,750	17,850				20,950	
			SB		SB					
			24,100	25,850	16,550	17,650	20,750			
	GT61F* <b>-0H</b>	ST		ST		円	円	円		
		20,200	21,950	16,550	17,650				20,750	
			SB		SB					
			23,900	25,650						

注-1.扉厚の加算額 42～66mm未満=+650円、66～99mm未満=+1,400円  
 -2.GT-RH型の加算額=+4,000円  
 -3.GT-UH型の加算額=+2,500円(UH型ハンドルは別途ご手配ください。)  
 -4.GT-DH型の加算額=+5,100円(DH型ハンドルは別途ご手配ください。)  
 -5.GT60-(B)E型はGT60型に加算 加算額はP884の加算表参照



# 防音扉用グレモン錠 GT50シリーズ

●バックセット64mm、扉厚33～42mm未満の価格

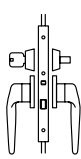
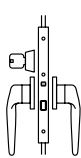
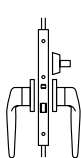
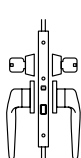
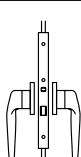
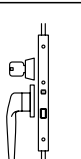
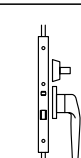
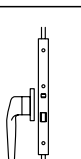
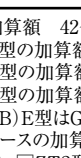

略 K側	図 N側	型 式	レバーハンドル形状					
			50・51・52	66	92	91・99・100	91R・99R	
GT51 型		U9GT51* <b>-1</b>	ST 円	ST 円	円	円	円	
			19,500	21,250				15,850
				SB	SB			
				23,200	24,950			
		U9GT51* <b>-2</b>	ST	ST				
			18,750	20,500				13,150
				SB	SB			
				22,450	24,200			
	GT51* <b>-3</b>	ST	ST					
		16,800	18,550				12,950	14,050
			SB	SB				
			20,500	22,250				15,100
	U9GT51* <b>-4</b>	ST	ST					
		20,850	22,600				13,150	14,250
			SB	SB				
			24,550	26,300				12,950
	GT51* <b>-0</b>	ST	ST					
		16,600	18,350				15,100	16,200
			SB	SB				
			20,300	22,050				13,150
	U9GT51* <b>-2H</b>	ST	ST					
		18,750	20,500				12,950	14,050
			SB	SB				
			22,450	24,200				13,150
	GT51* <b>-3H</b>	ST	ST					
		16,800	18,550				12,950	14,050
			SB	SB				
			20,500	22,250				12,950
	GT51* <b>-0H</b>	ST	ST					
		16,600	18,350				12,950	14,050
			SB	SB				
			20,300	22,050				

- 注-1.扉厚の加算額 42～66mm未満=+650円、66～99mm未満=+1,400円  
 -2.GT-RH型の加算額=+4,000円  
 -3.GT-UH型の加算額=+2,500円(UH型ハンドルは別途ご手配ください。)  
 -4.GT-DH型の加算額=+5,100円(DH型ハンドルは別途ご手配ください。)  
 -5.GT50-(B)E型はGT50型に加算。加算額はP884の加算表参照。  
 -6.カセットケースの加算額=+5,300円

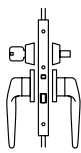
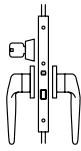
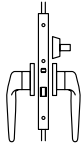
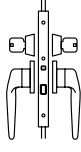
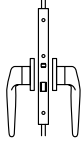
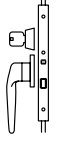
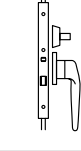
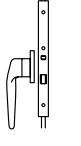
価格表

# 防音扉用グレモン錠 GT50シリーズ

●バックセット64mm、扉厚33～42mm未満の価格

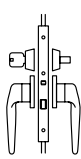
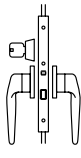
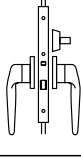
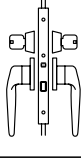
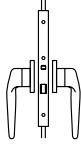
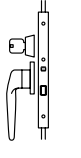
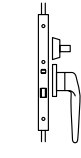
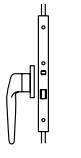
	略 K側	図 N側	型 式	レバーハンドル形状					
				50・51・52	66	92	91・99・100	91R・99R	
GT52 型		U9GT52*-1	ST	円	ST	円	円	円	円
			19,500	21,250	15,850	16,950			
		U9GT52*-2	SB		SB		円	円	円
			23,200	24,950	15,100	16,200			
		GT52*-3	ST		ST		円	円	円
			18,750	20,500	13,150	14,250			
		GT52*-0	SB		SB		円	円	円
			20,500	22,250	12,950	14,050			
	U9GT52*-4	ST		ST		円	円	円	
		16,600	18,350	15,100	16,200				—
	GT52*-3H	SB		SB		円	円	円	
		20,300	22,050	13,150	14,250				17,350
	GT52*-0H	ST		ST		円	円	円	
		16,800	18,550	12,950	14,050				17,150
	GT52*-2H	SB		SB		円	円	円	
		20,500	22,250	13,150	14,250				17,350
	GT52*-0H	ST		ST		円	円	円	
		16,600	18,350	12,950	14,050				17,150
	GT52*-0H	SB		SB		円	円	円	
		20,300	22,050	12,950	14,050				17,150

- 注-1.扉厚の加算額 42～66mm未満=+650円、66～99mm未満=+1,400円  
 -2.GT-RH型の加算額=+4,000円  
 -3.GT-UH型の加算額=+2,500円(UH型ハンドルは別途ご手配ください。)  
 -4.GT-DH型の加算額=+5,100円(DH型ハンドルは別途ご手配ください。)  
 -5.GT50-(B)E型はGT50型に加算。加算額はP884の加算表参照。  
 -6.カセットケースの加算額=+5,300円  
 -7.GT52\*C-□ZT2型の加算額 W寸法(扉幅): 356～406mm以下=+66,550円、407～1,225mm以下=+57,900円、1,226～1,530mm以下=+83,750円

	略図 K側 N側	型 式	レバーハンドル形状					
			50・51・52	66	92	91・99・100	91R・99R	
GT51 型		U9GT512*-1	ST 円	ST 円	円	円	円	
			36,100	39,600				28,800
				SB	SB			
				43,500	47,000			
		U9GT512*-2	ST	ST				
			35,350	38,850				26,100
				SB	SB			
				42,750	46,250			
	GT512*-3	ST	ST					
		33,400	36,900				25,900	28,100
			SB	SB				
			40,800	44,300				28,050
	U9GT512*-4	ST	ST					
		37,450	40,950				26,100	28,300
			SB	SB				
			44,850	48,350				33,200
	GT512*-0	ST	ST					
		33,200	36,700				35,350	38,850
			SB	SB				
			40,600	44,100				33,400
	U9GT512*-2H	ST	ST					
		35,350	38,850				26,100	28,300
			SB	SB				
			42,750	46,250				33,400
	GT512*-3H	ST	ST					
		33,400	36,900				33,200	36,700
			SB	SB				
			40,800	44,300				25,900
	GT512*-0H	ST	ST					
		33,200	36,700				40,600	44,100
			SB	SB				
			40,600	44,100				

# 防音扉用グレモン錠 GT50シリーズ

●バックセット64mm、扉厚33～42mm未満の価格

	略 K側	図 N側	型 式	レバーハンドル形状					
				50・51・52	66	92	91・99・100	91R・99R	
GT51 型		U9GT51F* <b>-1</b>	ST	円	ST	円	円	円	円
			25,200	26,950	21,550	22,650			
		U9GT51F* <b>-2</b>	SB		SB		円	円	円
			28,900	30,650	20,800	21,900			
		GT51F* <b>-3</b>	ST		ST		円	円	円
			22,500	24,250	18,850	19,950			
		U9GT51F* <b>-4</b>	SB		SB		円	円	円
			26,200	27,950	22,900	24,000			
	GT51F* <b>-0</b>	ST		ST		円	円	円	
		22,300	24,050	18,650	19,750				22,850
	U9GT51F* <b>-2H</b>	SB		SB		円	円	円	
		26,000	27,750	20,800	21,900				—
	GT51F* <b>-3H</b>	ST		ST		円	円	円	
		22,500	24,250	18,850	19,950				23,050
	GT51F* <b>-0H</b>	SB		SB		円	円	円	
		26,200	27,950	18,650	19,750				22,850
			ST		ST		円	円	円
			22,300	24,050	18,650	19,750			
			SB		SB		円	円	円
			26,000	27,750	18,650	19,750			

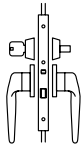
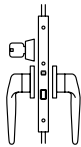
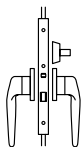
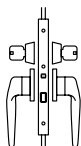
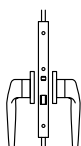
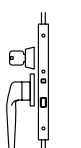
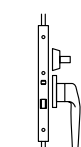
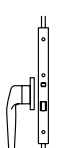
- 注-1.扉厚の加算額 42～66mm未満=+650円、66～99mm未満=+1,400円  
 -2.GT-RH型の加算額=+4,000円  
 -3.GT-UH型の加算額=+2,500円(UH型ハンドルは別途ご手配ください。)  
 -4.GT-DH型の加算額=+5,100円(DH型ハンドルは別途ご手配ください。)  
 -5.GT50-(B)E型はGT50型に加算。加算額はP884の加算表参照。  
 -6.カセットケースの加算額=+5,300円  
 -7.GT55\*C-□ZT2型の加算額 W寸法(扉幅):356～406mm以下=+66,550円、407～1,225mm以下=+57,900円、1,226～1,530mm以下=+83,750円

	略図 K側 N側	型 式	レバーハンドル形状					
			50・51・52	66	92	91・99・100	91R・99R	
GT55 型		U9GT55*-1	ST 円	ST 円	円	円	円	
			22,550	24,300				18,900
				SB	SB			
				26,250	28,000			
		U9GT55*-2	ST	ST				
			21,800	23,550				16,200
				SB	SB			
				25,500	27,250			
	GT55*-3	ST	ST					
		19,850	21,600				16,000	17,100
			SB	SB				
			23,550	25,300				18,150
	U9GT55*-4	ST	ST					
		23,900	25,650				16,200	17,300
			SB	SB				
			27,600	29,350				19,650
	GT55*-0	ST	ST					
		19,650	21,400				16,000	17,100
			SB	SB				
			23,350	25,100				18,150
	U9GT55*-2H	ST	ST					
		21,800	23,550				16,200	17,300
			SB	SB				
			25,500	27,250				19,850
	GT55*-3H	ST	ST					
		19,850	21,600				16,000	17,100
			SB	SB				
			23,550	25,300				19,650
	GT55*-0H	ST	ST					
		19,650	21,400				16,000	17,100
			SB	SB				
			23,350	25,100				18,150

# 防音扉用グレモン錠 GT50シリーズ

●バックセット64mm、扉厚33～42mm未満の価格

価格表

略 K側	図 N側	型 式	レバーハンドル形状					
			50・51・52	66	92	91・99・100	91R・99R	
GT56 型		U9GT56*-1	ST 円	ST 円	円	円	円	
			23,750	25,500				20,100
				SB	SB			
				27,450	29,200			
		U9GT56*-2	ST	ST				
			23,000	24,750				17,400
				SB	SB			
				26,700	28,450			
	GT56*-3	ST	ST					
		21,050	22,800				17,200	18,300
			SB	SB				
			24,750	26,500				19,350
	U9GT56*-4	ST	ST					
		25,100	26,850				17,400	18,500
			SB	SB				
			28,800	30,550				20,850
	GT56*-0	ST	ST					
		20,850	22,600				21,050	22,800
			SB	SB				
			24,550	26,300				18,500
	U9GT56*-2H	ST	ST					
		23,000	24,750				17,200	18,300
			SB	SB				
			26,700	28,450				21,050
	GT56*-3H	ST	ST					
		21,050	22,800				18,500	19,350
			SB	SB				
			24,750	26,500				20,850
	GT56*-0H	ST	ST					
		20,850	22,600				18,300	19,350
			SB	SB				
			24,550	26,300				18,300

- 注-1.扉厚の加算額 42～66mm未満=+650円、66～99mm未満=+1,400円  
 -2.GT-RH型の加算額=+4,000円  
 -3.GT-UH型の加算額=+2,500円(UH型ハンドルは別途ご手配ください。)  
 -4.GT-DH型の加算額=+5,100円(DH型ハンドルは別途ご手配ください。)  
 -5.GT50-(B)E型はGT50型に加算。加算額はP884の加算表参照。  
 -6.カセットケースの加算額=+5,300円

# グレモン電気錠(瞬時通電施錠型) ALG50シリーズ

●バックセット64mm、扉厚40～42mm未満の価格

	略 K側	図 N側	型 式	レバーハンドル形状						
				50・51・52	66	92	91・99・100	91R・99R		
ALG51 型			U9ALG51*-1	ST	円	ST	円	59,050	60,150	63,250
				62,700	64,450					
			U9ALG51*-2	ST		ST		57,850	58,950	62,050
				61,500	63,250					
			ALG51*-3	ST		ST		56,350	57,450	60,550
				60,000	61,750					
		U9ALG51*-4	ST		ST		60,400	61,500	64,600	
			64,050	65,800						
		U9ALG51*-2H	ST		ST		57,850	58,950	—	
			61,500	63,250						
		ALG51*-3H	ST		ST		56,350	57,450	60,550	
			60,000	61,750						
ALG52 型			U9ALG52*-1	ST	円	ST	円	59,050	60,150	63,250
				62,700	64,450					
			U9ALG52*-2	ST		ST		57,850	58,950	62,050
				61,500	63,250					
			ALG52*-3	ST		ST		56,350	57,450	60,550
				60,000	61,750					
			U9ALG52*-4	ST		ST		60,400	61,500	64,600
				64,050	65,800					
			U9ALG52*-2H	ST		ST		57,850	58,950	—
				61,500	63,250					
			ALG52*-3H	ST		ST		56,350	57,450	60,550
				60,000	61,750					
				63,700						
				66,400						
				65,200						
				67,750						
				63,700						
				65,450						
				66,950						
				69,500						

価格表

注-1.扉厚の加算額 42～66mm未満=+650円、66～99mm未満=+1,400円  
 -2.ALG-RH型の加算額=+4,000円  
 -3.ALG-UH型の加算額=+2,500円(UH型ハンドルは別途ご手配ください。)  
 -4.ALGE型の加算額=+2,000円  
 -5.レバーハンドル材質 50～66=ステンレス  
 91・92・99・100・91R・99R=亜鉛ダイカスト

# グレモン電気錠(瞬時通電施錠型) ALG50シリーズ

●バックセット64mm、扉厚40～42mm未満の価格

価格表

	略 K側	図 N側	型 式	レバーハンドル形状					
				50・51・52	66	92	91・99・100	91R・99R	
ALG55 型		U9ALG55*-1	ST	円	ST	円	円	円	円
			65,750	67,500	62,100	63,200			
		U9ALG55*-2	SB		SB		円	円	円
			69,450	71,200	60,900	62,000			
		ALG55*-3	ST		ST		円	円	円
			63,050	64,800	59,400	60,500			
		U9ALG55*-4	SB		SB		円	円	円
			66,750	68,500	63,450	64,550			
		U9ALG55*-2H	ST		ST		円	円	円
			67,100	68,850	60,900	62,000			
		ALG55*-3H	SB		SB		円	円	円
			70,800	72,550	59,400	60,500			
ALG56 型		U9ALG56*-1	ST		ST		円	円	円
			66,950	68,700	63,300	64,400			
		U9ALG56*-2	SB		SB		円	円	円
			70,650	72,400	62,100	63,200			
		ALG56*-3	ST		ST		円	円	円
			64,250	66,000	60,600	61,700			
		U9ALG56*-4	SB		SB		円	円	円
			67,950	69,700	64,650	65,750			
		U9ALG56*-2H	ST		ST		円	円	円
			68,300	70,050	62,100	63,200			
		ALG56*-3H	SB		SB		円	円	円
			72,000	73,750	60,600	61,700			

注-1.扉厚の加算額 42～66mm未満=+650円、66～99mm未満=+1,400円  
 -2.ALG-RH型の加算額=+4,000円  
 -3.ALG-UH型の加算額=+2,500円(UH型ハンドルは別途ご手配ください。)  
 -4.ALGE型の加算額=+2,000円  
 -5.レバーハンドル材質 50～66=ステンレス  
 91・92・99・100・91R・99R=亜鉛ダイカスト



# グレモン電気錠(通電時解錠型) ALGT50シリーズ

●バックセット64mm、扉厚40～42mm未満の価格

	略 K側	図 N側	型 式	レバーハンドル形状					
				50・51・52	66	92	91・99・100	91R・99R	
ALGT51 型		U9ALGT51* -1	ST	円	ST	円	59,050	60,150	63,250
			62,700	64,450					
		U9ALGT51* -2	SB		SB		57,850	58,950	62,050
			66,400	68,150					
		ALGT51* -3	ST		ST		56,350	57,450	60,550
			60,000	61,750					
		U9ALGT51* -4	SB		SB		60,400	61,500	64,600
			63,700	65,450					
		U9ALGT51* -2H	ST		ST		57,850	58,950	—
			61,500	63,250					
		ALGT51* -3H	SB		SB		56,350	57,450	60,550
			65,200	66,950					
	ALGT51* -3H	ST		ST		56,350	57,450	60,550	
		60,000	61,750						
	ALGT51* -3H	SB		SB		56,350	57,450	60,550	
		63,700	65,450						
ALGT52 型		U9ALGT52* -1	ST		ST		59,050	60,150	63,250
			62,700	64,450					
		U9ALGT52* -2	SB		SB		57,850	58,950	62,050
			66,400	68,150					
		ALGT52* -3	ST		ST		56,350	57,450	60,550
			60,000	61,750					
		U9ALGT52* -4	SB		SB		60,400	61,500	64,600
			63,700	65,450					
		U9ALGT52* -2H	ST		ST		57,850	58,950	—
			61,500	63,250					
		ALGT52* -3H	SB		SB		56,350	57,450	60,550
			65,200	66,950					
	ALGT52* -3H	ST		ST		56,350	57,450	60,550	
		60,000	61,750						
	ALGT52* -3H	SB		SB		56,350	57,450	60,550	
		63,700	65,450						

注-1.扉厚の加算額 42～66mm未満=+650円、66～99mm未満=+1,400円  
 -2.ALG-RH型の加算額=+4,000円  
 -3.ALG-UH型の加算額=+2,500円(UH型ハンドルは別途ご手配ください。)  
 -4.ALGE型の加算額=+2,000円  
 -5.レバーハンドル材質 50～66=ステンレス  
 91・92・99・100・91R・99R=亜鉛ダイカスト

価格表

# グレモン電気錠(通電時解錠型) ALGT50シリーズ

●バックセット64mm、扉厚40～42mm未満の価格

価格表

	略 K側	図 N側	型 式	レバーハンドル形状					
				50・51・52	66	92	91・99・100	91R・99R	
ALGT55 型		U9ALGT55* -1	ST	円	ST	円	円	円	円
			65,750	67,500	62,100	63,200			
		U9ALGT55* -2	SB		SB		円	円	円
			69,450	71,200	60,900	62,000			
		ALGT55* -3	ST		ST		円	円	円
			63,050	64,800	59,400	60,500			
		U9ALGT55* -4	SB		SB		円	円	円
			66,750	68,500	63,450	64,550			
		U9ALGT55* -2H	ST		ST		円	円	円
			67,100	68,850	60,900	62,000			
		ALGT55* -3H	SB		SB		円	円	円
			70,800	72,550	59,400	60,500			
ALGT56 型		U9ALGT56* -1	ST		ST		円	円	円
			64,550	66,300	63,300	64,400			
		U9ALGT56* -2	SB		SB		円	円	円
			70,650	72,400	62,100	63,200			
		ALGT56* -3	ST		ST		円	円	円
			65,750	67,500	60,600	61,700			
		U9ALGT56* -4	SB		SB		円	円	円
			69,450	71,200	64,650	65,750			
		U9ALGT56* -2H	ST		ST		円	円	円
			64,250	66,000	62,100	63,200			
		ALGT56* -3H	SB		SB		円	円	円
			67,950	69,700	60,600	61,700			
	U9ALGT56* -4H	ST		ST		円	円	円	
		68,300	70,050	62,100	63,200				—
	ALGT56* -3H	SB		SB		円	円	円	
		72,000	73,750	60,600	61,700				64,800
	U9ALGT56* -4H	ST		ST		円	円	円	
		65,750	67,500	62,100	63,200				—
	ALGT56* -3H	SB		SB		円	円	円	
		69,450	71,200	60,600	61,700				64,800
	U9ALGT56* -4H	ST		ST		円	円	円	
		64,250	66,000	62,100	63,200				—
	ALGT56* -3H	SB		SB		円	円	円	
		67,950	69,700	60,600	61,700				64,800

注-1.扉厚の加算額 42～66mm未満=+650円、66～99mm未満=+1,400円  
 -2.ALG-RH型の加算額=+4,000円  
 -3.ALG-UH型の加算額=+2,500円(UH型ハンドルは別途ご手配ください。)  
 -4.ALGE型の加算額=+2,000円  
 -5.レバーハンドル材質 50～66=ステンレス  
 91・92・99・100・91R・99R=亜鉛ダイカスト

# グレモン電気錠(通電時施錠型) ALGR50シリーズ

●バックセット64mm、扉厚40～42mm未満の価格

	略 K側	図 N側	型 式	レバーハンドル形状					
				50・51・52	66	92	91・99・100	91R・99R	
ALGR51 型		U9ALGR51*-1	ST	円	ST	円	59,050	60,150	63,250
			62,700	64,450					
		U9ALGR51*-2	ST		ST		57,850	58,950	62,050
			61,500	63,250					
		ALGR51*-3	ST		ST		56,350	57,450	60,550
			60,000	61,750					
	U9ALGR51*-4	ST		ST		60,400	61,500	64,600	
		64,050	65,800						
	U9ALGR51*-2H	ST		ST		57,850	58,950	—	
		61,500	63,250						
	ALGR51*-3H	ST		ST		56,350	57,450	60,550	
		60,000	61,750						
ALGR52 型		U9ALGR52*-1	ST		ST		59,050	60,150	63,250
			62,700	64,450					
		U9ALGR52*-2	ST		ST		57,850	58,950	62,050
			61,500	63,250					
		ALGR52*-3	ST		ST		56,350	57,450	60,550
			60,000	61,750					
		U9ALGR52*-4	ST		ST		60,400	61,500	64,600
			64,050	65,800					
		U9ALGR52*-2H	ST		ST		57,850	58,950	—
			61,500	63,250					
		ALGR52*-3H	ST		ST		56,350	57,450	60,550
			60,000	61,750					
			63,700		65,450				

価格表

注-1.扉厚の加算額 42～66mm未満=+650円、66～99mm未満=+1,400円  
 -2.ALG-RH型の加算額=+4,000円  
 -3.ALG-UH型の加算額=+2,500円(UH型ハンドルは別途ご手配ください。)  
 -4.ALGE型の加算額=+2,000円  
 -5.レバーハンドル材質 50～66=ステンレス  
 91・92・99・100・91R・99R=亜鉛ダイカスト

# グレモン電気錠(通電時施錠型) ALGR50シリーズ

●バックセット64mm、扉厚40～42mm未満の価格

価格表

	略 K側	図 N側	型 式	レバーハンドル形状					
				50・51・52	66	92	91・99・100	91R・99R	
ALGR55 型		U9ALGR55* -1	ST	円	ST	円	円	円	円
			65,750	67,500	62,100	63,200			
		U9ALGR55* -2	SB		SB		円	円	円
			69,450	71,200	60,900	62,000			
		ALGR55* -3	ST		ST		円	円	円
			63,050	64,800	59,400	60,500			
		U9ALGR55* -4	SB		SB		円	円	円
			66,750	68,500	63,450	64,550			
		U9ALGR55* -2H	ST		ST		円	円	円
			67,100	68,850	60,900	62,000			
		ALGR55* -3H	SB		SB		円	円	円
			70,800	72,550	59,400	60,500			
ALGR56 型		U9ALGR56* -1	ST		ST		円	円	円
			64,550	66,300	63,300	64,400			
		U9ALGR56* -2	SB		SB		円	円	円
			70,650	72,400	62,100	63,200			
		ALGR56* -3	ST		ST		円	円	円
			65,750	67,500	60,600	61,700			
		U9ALGR56* -4	SB		SB		円	円	円
			69,450	71,200	64,650	65,750			
		U9ALGR56* -2H	ST		ST		円	円	円
			64,250	66,000	62,100	63,200			
		ALGR56* -3H	SB		SB		円	円	円
			67,950	69,700	60,600	61,700			
	U9ALGR56* -4H	ST		ST		円	円	円	
		68,300	70,050	62,100	63,200				—
	ALGR56* -3H	SB		SB		円	円	円	
		72,000	73,750	60,600	61,700				64,800
	U9ALGR56* -4H	ST		ST		円	円	円	
		65,750	67,500	62,100	63,200				—
	ALGR56* -3H	SB		SB		円	円	円	
		69,450	71,200	60,600	61,700				64,800
	U9ALGR56* -4H	ST		ST		円	円	円	
		64,250	66,000	62,100	63,200				—
	ALGR56* -3H	SB		SB		円	円	円	
		67,950	69,700	60,600	61,700				64,800

注-1.扉厚の加算額 42～66mm未満=+650円、66～99mm未満=+1,400円  
 -2.ALG-RH型の加算額=+4,000円  
 -3.ALG-UH型の加算額=+2,500円(UH型ハンドルは別途ご手配ください。)  
 -4.ALGE型の加算額=+2,000円  
 -5.レバーハンドル材質 50～66=ステンレス  
 91・92・99・100・91R・99R=亜鉛ダイカスト

## 防音扉用グレモン錠 GT10シリーズ

●バックセット40mm、扉厚33～42mm未満の価格

	略図 K側 N側	型式	レバーハンドル形状	
			50・51・52	66
GT10 型		U9GT11*-1	ST 円	ST 円
			24,650	26,400
		U9GT13*-1	SB	SB
			28,350	30,100
		U9GT11*-2	ST	ST
			22,900	24,600
		U9GT13*-2	SB	SB
			26,600	28,300
		GT11*-3	ST	ST
			23,900	25,650
		U9GT11*-4	SB	SB
			27,600	29,350
		U9GT13*-4	ST	ST
			22,150	23,850
		GT11*-0	SB	SB
			25,850	27,550
	GT13*-0	ST	ST	
		21,950	23,700	
	GT11*-Z	SB	SB	
		25,650	27,400	
	GT13*-3	ST	ST	
		20,200	21,900	
	GT11*-3	SB	SB	
		23,900	25,600	
	U9GT11*-4	ST	ST	
		26,000	27,750	
	U9GT13*-4	SB	SB	
		29,700	31,450	
	U9GT13*-4	ST	ST	
		24,250	25,950	
	U9GT13*-4	SB	SB	
		27,950	29,650	
	GT11*-0	ST	ST	
		21,350	23,100	
	GT13*-0	SB	SB	
		25,050	26,800	
	GT13*-0	ST	ST	
		19,600	21,300	
	GT13*-0	SB	SB	
		23,300	25,000	
	GT11*-Z	ST	ST	
		6,350	8,100	
	GT11*-Z	SB	SB	
		10,050	11,800	

注-1.扉厚の加算額 42～58mm未満=+650円  
 -2.GT-RH型の加算額=+4,000円  
 -3.レバーハンドル材質=ステンレス

## ローラー付締めハンドル RSHシリーズ

型式	価格
RSH001	11,700 円

注-RSH001型にはストライクは含まれません。

## フランス落とし FBシリーズ

型式	価格
FB01	2,850 円
FB02	2,850

## 防音扉用グレモン錠 GT41・GT42シリーズ

●バックセット64mm、扉厚33～50mm未満の価格

	略図 K側 N側	型式	仕上	
			ST	SB
GT40 型		U9GT41 50 51-1 52 66	円	円
			31,750	35,450
		U9GT42 50 51-1 52 66	円	円
			31,750	35,450
		U9GT41 50 51-2 52 66	円	円
			30,150	33,850
	U9GT42 50 51-2 52 66	円	円	
		30,150	33,850	
	GT41 50 51-0 66	円	円	
		27,000	30,700	
	GT42 50 51-0 66	円	円	
		27,000	30,700	

注-1.シリンダーは、U9シリンダーのみ可能です。  
 -2.レバーハンドル材質=ステンレス

## 防音扉用グレモン錠 GT43シリーズ

●バックセット64mm、扉厚33～50mm未満の価格

	略図 K側 N側	型式	価格
GT43 型		U9GT43RSH-1	円
			34,600
		U9GT43RSH-2	円
33,800			
	GT43RSH-0	円	
		30,700	

注-1.シリンダーは、U9シリンダーのみ可能です。  
 -2.レバーハンドル材質=亜鉛ダイカスト

●RSH用ストライク価格

型式	価格
RSH001.SKA	1,430 円
RSH001.SKB	1,710

説明 RSH001.SKA型…両開き用ストライク  
 RSH001.SKB型…片開き用ストライク

## 下部用防水ロッド受け

型式	価格
GT51WP.ウケD型	2,200 円

価格表

# 非常開装置付本締錠 DA-E・DA-EPシリーズ

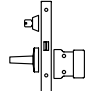
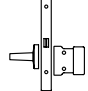
●バックセット51・64mm、扉厚33～42mm未満の価格

	略 図 K 側 N 側	型 式	仕 上						
			ST	SB	CB・CD	BS・BK	YB	G1・S1	SF・RV・CG・GL
DA   E 型		U9DA-1E	11,300	12,500	12,300	12,300	13,500	12,300	12,300
		U9DA-1EH	19,950	21,150	20,950	20,950	22,150	20,950	20,950
		U9DA-2E	10,550	—	—	—	—	—	—
		U9DA-2EH	19,200	—	—	—	—	—	—
		U9DA-2DE	11,300	12,500	12,300	12,300	13,500	12,300	12,300
		U9DA-2DEH	19,950	21,150	20,950	20,950	22,150	20,950	20,950
		U9DA-2EDE	16,600	—	—	—	—	—	—
		U9DA-2EDEH	33,900	—	—	—	—	—	—
		DA-3DE	9,700	10,900	10,700	10,700	11,900	10,700	10,700
		DA-3DEH	18,350	19,550	19,350	19,350	20,550	19,350	19,350
		U9DA-4E	12,650	13,850	13,650	13,650	14,850	13,650	13,650
		U9DA-4EH	21,300	22,500	22,300	22,300	23,500	22,300	22,300
	U9DA-4EE	17,600	—	—	—	—	—	—	
	U9DA-4EEH	34,900	—	—	—	—	—	—	
DA   EP 型		U9DA-1EP	18,650	19,850	19,650	19,650	20,850	19,650	19,650
		U9DA-1EPH	20,500	21,700	21,500	21,500	22,700	21,500	21,500
		U9DA-2EP	17,900	—	—	—	—	—	—
		U9DA-2EPH	19,750	—	—	—	—	—	—
		U9DA-2DEP	18,650	19,850	19,650	19,650	20,850	19,650	19,650
		U9DA-2DEPH	20,500	21,700	21,500	21,500	22,700	21,500	21,500
		U9DA-2EDEP	23,950	—	—	—	—	—	—
		U9DA-2EDEPH	34,450	—	—	—	—	—	—
		U9DA-2DEEP	23,950	—	—	—	—	—	—
		U9DA-2DEEPH	34,450	—	—	—	—	—	—
		DA-3DEP	17,050	18,250	18,050	18,050	19,250	18,050	18,050
		DA-3DEPH	18,900	20,100	19,900	19,900	21,100	19,900	19,900
		U9DA-4EP	20,000	21,200	21,000	21,000	22,200	21,000	21,000
		U9DA-4EPH	21,850	23,050	22,850	22,850	24,050	22,850	22,850
		U9DA-4EEP	24,950	—	—	—	—	—	—
		U9DA-4EEPH	35,450	—	—	—	—	—	—

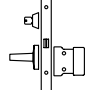
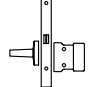
注-1.バックセットの加算額 76mm=+400円、100mm=+770円  
 -2.扉厚の加算額 42～66mm未満=+650円  
 -3.-BPH型は-EPH型と同額。  
 -4.-BE型は-E型と同額。  
 -5.非常開装置付シリンダーの仕上はST色のみです。

## プッシュオープンバー PBT・APBシリーズ(ost ARK)

●バックセット76mm、扉厚35～42mm未満の価格(片開き)、両開きは35～66mm未満すべての範囲で扉厚加算が発生します。

略 K側	略 N側	型 式	レバーハンドル形状				
			50	51	52	64	66
PBT 型		U9PBT*S-2	ST 円 157,230	ST 円 157,230	ST 円 157,230	ST 円 159,750	ST 円 158,080
		PBT*S-0	ST 円 153,880	ST 円 153,880	ST 円 153,880	ST 円 156,400	ST 円 154,730

価格表

略 K側	略 N側	型 式	レバーハンドル形状				
			50	51	52	64	66
APB 型		U9APB <sup>T</sup> <sub>R</sub> *S-2	ST 円 185,080	ST 円 185,080	ST 円 185,080	ST 円 187,600	ST 円 185,930
		APB <sup>T</sup> <sub>R</sub> *S-0	ST 円 181,730	ST 円 181,730	ST 円 181,730	ST 円 184,250	ST 円 182,580

注-1.扉厚の加算額 42～66mm未満=+2,950円(機能2型、片開き)  
 -2.扉厚の加算額 42～66mm未満=+2,630円(機能0型、片開き)  
 -3.扉厚の加算額 35～42mm未満=+2,300円(機能2型、両開き)  
 -4.扉厚の加算額 35～42mm未満=+2,300円(機能0型、両開き)  
 -5.扉厚の加算額 42～46mm未満=+2,950円(機能2型、両開き)  
 -6.扉厚の加算額 42～46mm未満=+2,630円(機能0型、両開き)

-7.扉厚の加算額 46～50mm未満=+650円(機能2型、両開き)  
 -8.扉厚の加算額 46～50mm未満=+330円(機能0型、両開き)  
 -9.扉厚の加算額 50～66mm未満=+2,950円(機能2型、両開き)  
 -10.扉厚の加算額 50～66mm未満=+2,630円(機能0型、両開き)  
 -11.PBT-EH型、APBT(R)-EH型の加算額=+3,650円

## 非常用丸カバー HM\*・1Mシリーズ・DA・1Mシリーズ

型 式	価 格	その他使用可能錠前 <sup>(注2)</sup>
HM*・1M(製品セット)	加算額 +5,250 <sup>(注1)</sup> 円	145HM
HM.カバー-U(丸カバー/台座)	5,250	
HM.カバー(丸カバーのみ)	3,700	
DA・1M(製品セット)	加算額 +3,450 <sup>(注1)</sup>	LHS・LHT・LA・MHS・MHT・MA・DH
MM.カバー-U(丸カバー/台座)	3,450	
MM.カバー(丸カバーのみ)	2,250	

注-1.非常用丸カバー付きの加算額はそれぞれの製品代に加算してください。  
 HM(P880)・145HM(P879)・LHS(P833)・LHT(P840)・LA(P847)・MHS(P875)・MHT(P875)・MA(P877)・DH(P887)・DA(P884)  
 -2.非常用丸カバー付の製品記号は、標準型式の最後にMを付けます。(例:U9MHSQ-1M)  
 -3.カバーを割って使用した場合は、カバーのみご発注ください。台座付きと、台座なし(カバーのみ)もお選びいただけます。

## 水圧解錠装置錠 KW-5シリーズ

●KW-5:扉厚36・40mm未満の価格

略 K側	略 N側	型 式	価 格
			標 準
KW   5 型		U9KW-5	円 33,900

●KW-5NDZ:扉厚25～42mm未満の価格

略 K側	略 N側	型 式	価 格
KW   5NDZ 型		U9KW-5NDZ-1	円 33,900
		KW-5NDZ-3	円 33,300

●KW-5NDZ-AT:扉厚33～42mm未満の価格

略 K側	略 N側	型 式	価 格
KW   5NDZ   AT 型		U9KW-5NDZ-1AT	円 35,280
		KW-5NDZ-3AT	円 34,680

注-扉厚の加算額 42～66mm未満=+650円

注-1.扉厚の加算額 42～50mm未満=+650円、50～57mm未満=+2,550円  
 -2.ストライクは別発注です。上記はストライクなしの価格。  
 NDZ.SK1、NDZ.SK2の場合=+220円、NDZ.SK3の場合=+410円

## 平行移動型 鎌デッドプッシュプル錠 PLVFシリーズ (防犯建物部品)

●バックセット64mm、扉厚36～46mm未満の価格

	型 式	価 格
PLVF 型	PRPLVF777DV-1	SF・RV・CG・BK 円 55,500
	LBPLVF777DV-1	SF・RV・CG・BK 70,200
	JNPLVF777DV-1	SF・RV・CG・BK 60,400

価格表

## 平行移動型 鎌デッドプッシュプル錠 PLFシリーズ

●バックセット64mm、扉厚36～46mm未満の価格

	型 式	価 格
PLF 型	PRPLF777DW-1	SF・RV・CG・BK 円 42,050
	LBPLF777DW-1	SF・RV・CG・BK 56,750
	JNPLF777DW-1	SF・RV・CG・BK 46,950

注-1.B5サムターン付の加算額=PLF\*DW型+5,400円  
-2.シリンダーグレードG2の価格です。

## 鎌デッドプッシュプル錠 PGVF713・714 シリーズ (防犯建物部品)

●バックセット64mm、扉厚36～42mm未満の価格

	型 式	価 格
PGVF 型	U9PGVF <sup>713</sup> <sub>714</sub> W-1	SF・RV・CG・GL・BK 円 47,450
	PRPGVF <sup>713</sup> <sub>714</sub> W-1	SF・RV・CG・GL・BK 52,450
	PRPGVF <sup>713</sup> <sub>714</sub> W-1J	SF・RV・CG・GL・BK 53,150
	LBPGVF <sup>713</sup> <sub>714</sub> W-1	SF・RV・CG・GL・BK 67,150
	LBPGVF <sup>713</sup> <sub>714</sub> W-1J	SF・RV・CG・GL・BK 67,950
	JNPGVF <sup>713</sup> <sub>714</sub> W-1	SF・RV・CG・GL・BK 57,150

注-扉厚の加算額 42～46mm未満=+650円

	型 式	価 格
PGVF 型	U9PGVF <sup>713</sup> <sub>714</sub> S-1	SF・RV・CG・GL・BK 円 37,250
	PRPGVF <sup>713</sup> <sub>714</sub> S-1	SF・RV・CG・GL・BK 39,750
	PRPGVF <sup>713</sup> <sub>714</sub> S-1J	SF・RV・CG・GL・BK 40,100
	LBPGVF <sup>713</sup> <sub>714</sub> S-1	SF・RV・CG・GL・BK 47,100
	LBPGVF <sup>713</sup> <sub>714</sub> S-1J	SF・RV・CG・GL・BK 47,500
	JNPGVF <sup>713</sup> <sub>714</sub> S-1	SF・RV・CG・GL・BK 42,100

## 鎌デッドプッシュプル錠 PGVF571 シリーズ (防犯建物部品)

●バックセット64mm、扉厚36～42mm未満の価格

	型 式	価 格
PGVF 型	U9PGVF571DV-1	SF・RV・CG・GL 円 47,450
	PRPGVF571DV-1	SF・RV・CG・GL 52,450
	PRPGVF571DV-1J	SF・RV・CG・GL 53,150
	LBPGVF571DV-1	SF・RV・CG・GL 67,150
	LBPGVF571DV-1J	SF・RV・CG・GL 67,950
	JNPGVF571DV-1	SF・RV・CG・GL 57,150

注-扉厚の加算額 42～46mm未満=+650円

	型 式	価 格
PGVF 型	U9PGVF571S-1	SF・RV・CG・GL 円 37,250
	PRPGVF571S-1	SF・RV・CG・GL 39,750
	PRPGVF571S-1J	SF・RV・CG・GL 40,100
	LBPGVF571S-1	SF・RV・CG・GL 47,100
	LBPGVF571S-1J	SF・RV・CG・GL 47,500
	JNPGVF571S-1	SF・RV・CG・GL 42,100



## 鎌デッドプッシュプル錠 PGF716 シリーズ

●バックセット64mm、扉厚36・40mm・40mm偏心の価格

	型 式	価 格
PGF 型	PRPGF716W-U	SF・BK 円 43,250
	LBPFG716W-U	SF・BK 57,950
	JNPGF716W-U	SF・BK 48,150

注-シリンダーグレードG2の価格です。

## 鎌デッドプッシュプル錠 PGF713・714 シリーズ

●バックセット64mm、扉厚36~41mm未満の価格 【外開き用】

	型 式	価 格
PGF 型	U9PGF713 714W-1	SF・RV・CG・GL・BK 円 32,500
	PRPGF713 714W-1	SF・RV・CG・GL・BK 36,750
	PRPGF713 714W-1J	SF・RV・CG・GL・BK 38,200
	LBPFG713 714W-1	SF・RV・CG・GL・BK 51,450
	LBPFG713 714W-1J	SF・RV・CG・GL・BK 52,250
	JNPGF713 714W-1	SF・RV・CG・GL・BK 40,550
	U9PGF713 714S-1	SF・RV・CG・GL・BK 29,950
	PRPGF713 714S-1	SF・RV・CG・GL・BK 31,700
	PRPGF713 714S-1J	SF・RV・CG・GL・BK 32,800
	LBPFG713 714S-1	SF・RV・CG・GL・BK 39,050
	LBPFG713 714S-1J	SF・RV・CG・GL・BK 39,450
	JNPGF713 714S-1	SF・RV・CG・GL・BK 34,150

注-1.扉厚の加算額 42~46mm未満=+650円  
 -2.U1サムターン付の加算額=PGF\*W型:+4,300円  
 PGF\*S型:+2,150円  
 -3.シリンダーグレードG2の価格です。

●バックセット64mm、扉厚36~41mm未満の価格 【内開き用】

	型 式	価 格
PGF 型	PRPGF714W-1N	SF・RV・CG・GL・BK 円 38,950
	PRPGF714W-1NJ	SF・RV・CG・GL・BK 40,400
	LBPFG714W-1N	SF・RV・CG・GL・BK 53,650
	LBPFG714W-1NJ	SF・RV・CG・GL・BK 54,450
	PRPGF714S-1N	SF・RV・CG・GL・BK 32,800
	PRPGF714S-1NJ	SF・RV・CG・GL・BK 33,900
	LBPFG714S-1N	SF・RV・CG・GL・BK 40,150
	LBPFG714S-1NJ	SF・RV・CG・GL・BK 40,550

注-1.扉厚の加算額 42~46mm未満=+650円  
 -2.U1サムターン付の加算額=PGF\*W型:+4,300円  
 PGF\*S型:+2,150円  
 -3.シリンダーグレードG2の価格です。

## 鎌デッドプッシュプル錠 PGF571 シリーズ

●バックセット64mm、扉厚36~41mm未満の価格

	型 式	価 格
PGF 型	U9PGF571DW-1	SF・RV・CG・GL 円 32,500
	PRPGF571DW-1	SF・RV・CG・GL 36,750
	PRPGF571DW-1J	SF・RV・CG・GL 38,200
	LBPFG571DW-1	SF・RV・CG・GL 51,450
	LBPFG571DW-1J	SF・RV・CG・GL 52,250
	JNPGF571DW-1	SF・RV・CG・GL 40,550

注-1.扉厚の加算額 42~46mm未満=+650円  
 -2.B5サムターン付の加算額=PGF571DW型:+5,400円  
 PGF571SU型:+2,700円  
 -3.U1サムターン付の加算額=PGF571DW型:+4,300円  
 PGF571SU型:+2,150円  
 -4.シリンダーグレードG2の価格です。

●バックセット64mm、扉厚36~41mm未満の価格

	型 式	価 格
PGF 型	U9PGF571SU-1	SF・RV・CG・GL 円 29,950
	PRPGF571SU-1	SF・RV・CG・GL 31,700
	PRPGF571SU-1J	SF・RV・CG・GL 32,800
	LBPFG571SU-1	SF・RV・CG・GL 39,050
	LBPFG571SU-1J	SF・RV・CG・GL 39,450
	JNPGF571SU-1	SF・RV・CG・GL 34,150

## プッシュプル錠 PG713・714 シリーズ

●バックセット64mm、扉厚36～41mm未満の価格

型 式	価 格
PG型 U9PG <sub>713</sub> 714W-1	SF・RV・CG・GL・BK 30,300 円
PRPG <sub>713</sub> 714W-1	SF・RV・CG・GL・BK 34,550
PRPG <sub>713</sub> 714W-1J	SF・RV・CG・GL・BK 36,000
LBPG <sub>713</sub> 714W-1	SF・RV・CG・GL・BK 49,250
LBPG <sub>713</sub> 714W-1J	SF・RV・CG・GL・BK 50,050
JNPG <sub>713</sub> 714W-1	SF・RV・CG・GL・BK 38,350
U9PG <sub>713</sub> 714S-1	SF・RV・CG・GL・BK 28,850
PRPG <sub>713</sub> 714S-1	SF・RV・CG・GL・BK 30,600
PRPG <sub>713</sub> 714S-1J	SF・RV・CG・GL・BK 31,700
LBPG <sub>713</sub> 714S-1	SF・RV・CG・GL・BK 37,950
LBPG <sub>713</sub> 714S-1J	SF・RV・CG・GL・BK 38,350
JNPG <sub>713</sub> 714S-1	SF・RV・CG・GL・BK 33,050

注-1.扉厚の加算額 42～46mm未満=+650円  
 -2.U1サムターン付の加算額=PG713, 714W型 : +4,300円  
 PG713, 714S型 : +2,150円  
 -3.シリンダーグレードG2の価格です。

## プッシュプル錠 PG571シリーズ

●バックセット64mm、扉厚36～41mm未満の価格

型 式	価 格
PG型 U9PG571DW-1	SF・RV・CG・GL 30,300 円
PRPG571DW-1	SF・RV・CG・GL 34,550
PRPG571DW-1J	SF・RV・CG・GL 36,000
LBPG571DW-1	SF・RV・CG・GL 49,250
LBPG571DW-1J	SF・RV・CG・GL 50,050
JNPG571DW-1	SF・RV・CG・GL 38,350
U9PG571SU-1	SF・RV・CG・GL 28,850
PRPG571SU-1	SF・RV・CG・GL 30,600
PRPG571SU-1J	SF・RV・CG・GL 31,700
LBPG571SU-1	SF・RV・CG・GL 37,950
LBPG571SU-1J	SF・RV・CG・GL 38,350
JNPG571SU-1	SF・RV・CG・GL 33,050

注-1.扉厚の加算額 42～46mm未満=+650円  
 -2.B5サムターン付の加算額=PG571DW型 : +5,400円, PG571SU型 : +2,700円  
 -3.U1サムターン付の加算額=PG571DW型 : +4,300円, PG571SU型 : +2,150円  
 -4.シリンダーグレードG2の価格です。

## 面付鎌デッドプッシュプル錠 RPGF714シリーズ

●バックセット64mm、扉厚36～41mm未満の価格

型 式	価 格
RPGF型 PRRPGF714W-U	SF 63,050 円

注-シリンダーグレードG2の価格です。

型 式	価 格
RPGF型 PRRPGF714W-1	SF 58,750 円

## プッシュプル錠 POM シリーズ (プレートタイプ)

●バックセット64mm、扉厚33～42mm未満の価格

型 式	価 格
POM810	SY・SW・SX・SZ 円 BY・BW・BX 円 33,150 31,950
POM811	SF・GL・CG・BK SR S1 19,700 20,950 22,150
POM812	SF・CG・CD・BK SR・GD 19,700 20,950
POM813	SF・CG・CD・BK SR・GD 19,700 20,950
POM818	SF・CG・CD・BK SR・GD 20,950 22,150
POM801	SF・CG・GL・BK G1・S1 22,150 25,850
POM802	SF・CG・RV・BK SR 22,150 25,850
POM803	SF・CG・RV・BK SR 22,150 25,850
POM804	SF・CG・RV・BK SR 23,450 27,100

注-扉厚の加算額 42～50mm未満=+650円

## プッシュプル錠 POM シリーズ (バータイプ)

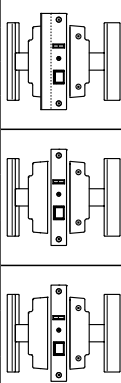
●バックセット51mm、扉厚33～42mm未満の価格

型 式	価 格
POM551	SV 21,550 円
POM551Z	SV 21,050
POM553	ST SB 32,200 30,900
POM553Z	ST SB 31,700 30,400
POM554	SV 22,150
POM554Z	SV 21,650
POM501	SB 30,950
POM501Z	SB 30,450

注-1.扉厚の加算額 42～50mm未満=+650円  
 -2.内開き用POM501-N型はPOM型と同一価格

## 開力軽減プッシュプル空錠 POMR型

●バックセット64mm、扉厚36・40mmの価格

略 K側 N側	型 式	価 格		備 考
		円	円	
 POMR 型	POMR913	SF	CG・BK	L2フロント(ST)ノ標準ストライク
		38,300	38,850	
	POMR913HFT	SR	GD	L2フロント(GF)ノ標準ストライク
		47,100	47,650	
POMR913G1(G2) <sup>注</sup>	SF・CG・BK	SR・GD	平フロント(ST)ノ標準ストライク	
	37,400	46,200		
		SF・CG・BK	SR・GD	平フロント(ST)ノ対震ストライク
		37,950	46,750	

注-POMR913G1: 対震ストライク(チリ8mm用)  
POMR913G2: 対震ストライク(チリ10mm用)

価格表

## プッシュプル錠 PPLシリーズ

●バックセット31・51mm、扉厚33~42mm未満の価格

略 K側 N側	型 式	ハンドル形状			
		3053A	52A	520A	570A
 PPLT 型	PPLT*	VI	YB	SV	ST
		204,600	95,200	61,950	83,050
				CB	
				72,300	
		580A	720A	3225A	6070A
		CB	SB	VI	SB
79,500	68,600	82,550	149,450		
	YB				
	102,050				

略 K側 N側	型 式	ハンドル形状			
		3053A	52A	520A	570A
 PPLTZ 型	PPLTZ*	VI	YB	SV	ST
		204,150	94,750	61,500	82,600
				CB	
				71,850	
		580A	720A	3225A	6070A
		CB	SB	VI	SB
79,050	68,150	82,100	149,000		
	YB				
	101,600				

注-1.表記価格は1セット(内側用1本+外側用1本)の価格です。  
-2.扉厚の加算額 42~50mm未満=+650円、50~66mm未満=+1,400円  
-3.内開き用PPLTZ\*-N型はPPLTZ型と同一価格

## 静音引戸鎌錠 FG3シリーズ

●バックセット51mm、扉厚29～42mm未満の価格

	略図 K側 N側	型 式	仕 上			
			ST	SB	CB	CD
FG3 型		U9FG3-1	円	円	円	円
			7,900	9,100	8,900	8,900
		U9FG3-2				
			7,150	8,350	8,150	8,150
		FG3-3				
			5,200	6,400	6,200	6,200
		U9FG3-4				
			9,250	10,450	10,250	10,250
		FG3-5				
			6,100	7,300	7,100	7,100
		FG3-8				
		9,400	10,600	10,400	10,400	
	FG3-8BG				—	
		11,050	12,250	12,050		
	U9FG3-1HAS					
		10,000	11,200	11,000	11,000	
	U9FG3-1AH					
		9,000	10,200	10,000	10,000	
	FG3-8AH					
		8,400	9,600	9,400	9,400	
	FG3-8BGAH				—	
		10,050	11,250	11,050		

注-1.扉厚の加算額 42～66mm未満=+650円、66～99mm未満=+1,400円

-2.B5サムターン付の加算額=+2,350円

-3.FG3-(B)E型はFG3型に加算。加算額はP884加算額表参照。

-4.FG3D型はFG3型と同一価格

-5.FG3-1W,-2W型はFG3-1,-2型の価格+14,300円

## 自動施錠引戸錠 FGTシリーズ

●バックセット51mm、扉厚29～42mm未満の価格

	略図 K側 N側	型 式	仕 上		
			ST	SB	CB・CD
FGT 型		U9FGT-1	円	円	円
			17,250	18,450	18,250
		U9FGT-4			
			18,600	19,800	19,600

注-扉厚の加算額 42～58mm未満=+650円

## 引戸錠 SL77シリーズ

●バックセット24mm、扉厚25～41mm未満(1、3型)、29～41mm未満(2型)  
29～42mm未満(8型)の価格

	略 図		型 式	価 格
	K 側	N 側		
SL77 型			U9SL77-1	円 4,200
			U9SL77-2	円 4,200
			SL77-3	円 2,850
			SL77-8	円 6,150

注-1.扉厚の加算額 41～46mm未満=+650円(8型以外)  
-2.扉厚の加算額 42～46mm未満=+650円(8型)  
-3.ルーター加工用フロント・ストライクSL77D型は上記同一価格。

## 引戸錠 SL80シリーズ

●バックセット38mm、扉厚29～42mm未満の価格

	略 図		型 式	価 格
	K 側	N 側		
SL80 型			U9SL80-1	円 13,900
			U9SL80-2	円 13,150
			SL80-3	円 11,200
			U9SL80-4	円 15,250
			SL80-0	円 11,000
			SL80-6 SL80-8	円 12,550

注-扉厚の加算額 42～66mm未満=+650円、66～99mm未満=+1,400円

価格表

## 引戸錠 UDシリーズ







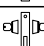
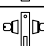


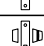
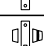






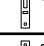
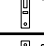


●バックセット51mm、扉厚29～42mm未満の価格

	略 図		型 式	仕 上				
	K 側	N 側		ST	SB	CB・CD	BS	YB
UD 11 型			U9UD11-1	円 7,300	円 8,500	円 8,300	円 8,300	円 9,500
			U9UD11-2	円 6,550	円 7,750	円 7,550	円 7,550	円 8,750
			UD11-3	円 4,600	円 5,800	円 5,600	円 5,600	円 6,800
			U9UD11-4	円 8,650	円 9,850	円 9,650	円 9,650	円 10,850
			UD11-5	円 5,500	円 6,700	円 6,500	円 6,500	円 7,700
			UD11-6 UD11-8	円 5,950	円 7,150	円 6,950	円 6,950	円 8,150
			U9UD11-1HAS	円 9,400	円 10,600	円 10,400	円 —	円 —
UD 12 型			U9UD12-1	円 9,000	円 10,200	円 10,000	円 10,000	円 11,200
			U9UD12-2	円 8,250	円 9,450	円 9,250	円 9,250	円 10,450
			UD12-3	円 6,300	円 7,500	円 7,300	円 7,300	円 8,500
			U9UD12-4	円 10,350	円 11,550	円 11,350	円 11,350	円 12,550
			UD12-5	円 7,200	円 8,400	円 8,200	円 8,200	円 9,400
			UD12-6 UD12-8	円 7,650	円 8,850	円 8,650	円 8,650	円 9,850
			U9UD12-1HAS	円 11,100	円 12,300	円 12,100	円 —	円 —

注-扉厚の加算額 42～66mm未満=+650円、66～99mm未満=+1,400円

## 引戸錠 FNシリーズ

●バックセット35mm、扉厚25～42mm未満の価格

	略 K側	図 N側	型 式	仕 上			
				ST	SB	CB	CD
FN 型			U9FN-1	7,250 円	8,450 円	8,250 円	8,250 円
			U9FN-2	6,500	7,700	7,500	7,500
			FN-3	4,550	5,750	5,550	5,550
			U9FN-4	8,600	9,800	9,600	9,600
			FN-5	5,450	6,650	6,450	6,450
			FN-6	5,900	7,100	6,900	6,900
			FN-8	5,900	7,100	6,900	6,900
			U9FN-1HAS	9,350	—	—	—
			FN-8HAS	8,000	—	—	—
			U9FN-1AH	8,350	9,550	9,350	—
			FN-8AH	7,000	8,200	8,000	—

注-扉厚の加算額 42～66mm未満=+650円、66～99mm未満=+1,400円

### 引違戸錠 SL99シリーズ

●扉厚26～42mm未満の価格

	型 式	価 格
SL99   V 型	U9SL99-1V	SV・DB 5,100 円
	U9SL99-2V	SV・DB 5,100
	U9SL99-2FV	SV・DB 5,600
	SL99-3V	SV・DB 3,800
	SL99-5V	SV・DB 11,650
SL99 型	U9SL99-1	SV・DB 4,900
	U9SL99-2	SV・DB 4,900
	U9SL99-2F	SV・DB 5,400
	SL99-3	SV・DB 3,600
	SL99-5	SV・DB 11,450

注-扉厚の加算額 42～58mm未満=+650円  
(SL99-5型、SL99-5V型は除く)

### 引違戸錠 SL12シリーズ

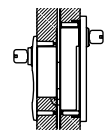
●扉厚26～60mm未満の価格

	型 式	価 格
SL12   V 型	U9SL12-1V	5,500 円
	U9SL12-2V	5,500
	SL12-3V	4,150
SL12T   V 型	U9SL12T-1V	6,750
	U9SL12T-2V	6,750
	SL12T-3V	5,400
SL12 型	U9SL12-1	5,300
	U9SL12-2	5,300
	SL12-3	3,900
SL12T 型	U9SL12T-1	6,550
	U9SL12T-2	6,550
	SL12T-3	5,150

注-扉厚の加算額 外框60～75mm未満=+500円  
外框20～26mm未満=加算なし  
内框60～75mm未満=加算なし

## 引違戸錠 SL16型

●扉厚37～41mm未満の価格

型 式	略 図		価 格
	K 側	N 側	
SL16 4V 型			SV・DB 円 28,600
	U9SL16-4V		

注-扉厚およびチリの加算額はお問い合わせください。

## 鍵付ドアガード DGC01型

●バックセット51・64mm、扉厚33～42mm未満の価格

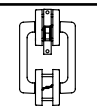
型 式	略 図		価 格
	K 側	N 側	
DGC01 型			ST 円 4,900
	U9DGC01		CB 5,400

注-扉厚の加算額 42～66mm未満=+650円、66～99mm未満=+1,400円

価格表

## 引戸用グリップハンドル空錠 PSL型

●バックセット51mm、扉厚33～50mm未満の価格

型 式	略 図		価 格
	K 側	N 側	
PSL 型			SV 円 33,000
	PSL102		

## 対震丁番 FHシリーズ

名 称	型 式	1枚当りの価格 (ビスなし)
対震丁番	FH-A1,2	ST 円 2,150
		CB 2,800
	FH-B1,2	ST 2,150
		CB 2,800

## 統一ストライクの加算額 (部品価格とは異なります)

型 式	加算額
PG-N1(シングルロック)/AU-N1/UUT-N1/ANS-N1	— 円
LH-N1/MH-N1/LAT-N1/ALA-N1/ALA3N-N1/ALAZ-N1	+400
PG-N1(ダブルロック)/OPJ-N1/POM-N1/PPL-N1	+500
HM-N1/145HM(M)-N1/145HM(A)-N1/LA-N1/MA-N1/TK4L-N1/MC25-N1 LO-N1/LP-N1/OM-N1/BM-N1/LL-N1/	+600
100BM(M)/100BM(A)	+650
LAL-N1	+1,000

注-上記は、錠セットを統一ストライク仕様にした場合の加算額。

## バランススプリング

連装バランス【1組(左右各1台)の価格】

型 式	価 格
DA-05/DA-07/DA-09/DA-11	円 10,500
DU-05/DU-07/DU-09/DU-11	
DA-13/DA-13/DA-15	11,450
DU-17	12,400
DAB-11/DAB-13	13,300
DAB-15/DAB-17/DAB-19	14,750
DD-22/DD-25	17,700
DD-28	19,400
DD-32	20,350
DD-36	21,800

単装バランス【1組(左右各1台)の価格】

型 式	価 格
SA-05/SA-07/SA-09/SA-11	円 6,550
SU-05/SU-07/SU-09/SU-11	
SA-13/SU-13/SU-15	6,950
SAB-11/SU-17	7,150
SAB-13	7,850
SAB-15/SAB-17/SAB-19	8,250
SD-22/SD-25	10,750
SD-28/SD-32	11,650
SD-36	12,500
SB-05/SB-07/SB-09/SB-11	6,550
SB-13/SB-15	6,950
SB-17	7,150

## 自動フラッシュボルト AFB02型

## 順位調整器 MWL-250N/-350N型

●扉厚40～66mm未満の価格

名称	型式	価格
下部ユニット	AFB02-D	11,600 円
上部ユニット	AFB02-U	11,600
上下1セット	AFB02-DU	23,200
下部ユニット (下部デッド受けアンカー付)	AFB02A-D	11,850
上下1セット (下部デッド受けアンカー付)	AFB02A-DU	23,450

型式	価格
MWL-250N	3,990 円
MWL-350N	4,690

価格表

## キー付クレセント

## 南京錠 U9APLシリーズ

名称	型式	価格
南京錠	U9APL	8,800 円

型式	価格	備考
PB-1	950 円	子カギ2本付
PB-2	950	子カギ2本付
PB-3	950	子カギ2本付

注-製作時のカギ増額または追加額 1本当り: 390円

## レバーストッパー

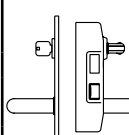
型式	クロームメッキ	ステンレス (ねじなし)	ステンレス (ねじ付)	ステンレス (木扉用ハサミ板付)
LAE	850 円	—	—	—
LSE	850	—	—	—
LSD	—	1,100 円	1,150 円	—
LSDW	—	—	—	1,320 円

## IL(インダストリアルロック)

名称	型式	価格	
カムロック	VM99R-2	2,200 円	
	VM99NHCZ-2	2,900	
	VM88R-2	2,200	
	VMC17N-N(子カギなし)	2,200	
	VMC17.CK(子カギ)	400	
	LS7-MSR.CY	2,400	
	LS7-MS.CK(子カギ)	1,100	
	LS7-MS.CCK(変換用キー)	1,100	
可変ボタン錠	VBL01-A	4,750	
	VBL01B-A	4,750	
	VBL01N-A	4,750	
	VBL01BN-A	4,750	
	VBL02-A	4,950	
	VBL02B-A	4,950	
	VBL02N-A	4,950	
	VBL02BN-A	4,950	
	非常用キー	VBL01.CK	550
	カバー	VBL.CVW	280
VBL.CVB		280	
郵便箱用 簡易ダイヤル錠	MDO1	1,700	
	ODS1	1,800	
郵便箱用カムロック	IPL-2	1,320	

## サムターン付シリンダー面付箱錠RVH (防犯建物部品)

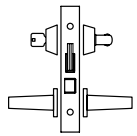
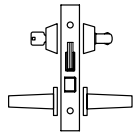
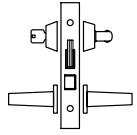
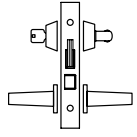
●扉厚35～41mm未満の価格

BL-bs 型式	略図 K側 N側	型式	仕上	
			ST	CB・CD
R-I 型		U9RVHPC	16,500 円	19,700 円
		PRRVHPC-J	19,800	23,000
		JNRVHPC	21,800	25,000
		PA U9RVHPG PH	17,300	20,500
		PA PRRVHPG-J PH	20,600	23,800
		PA JNRVHPG PH	22,600	25,800
		U9RVH64	19,450	22,650
		PRRVH64-J	22,750	25,950
		JNRVH64	24,750	27,950



## 鎌デッドレバーハンドル錠 LVF-BLシリーズ(防犯建物部品)

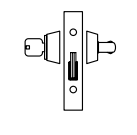
●バックセット64mm、扉厚33～42mm未満の価格

BL-bs 型式	略図 K側 N側	型 式	レバーハンドル形状																
			50	51	52	53	55	56	64	66									
M-IM 型		U9LVF*-1BL	ST	円	ST	円	ST	円	ST	円	ST	円	ST	円	ST	円	ST	円	
			20,950		20,950		20,950		19,850		23,700		22,100		26,000		22,700		
			CB・CD		CB・CD		CB・CD		CB・CD		CB・CD		CB・CD		CB・CD		CB・CD		CB・CD
			24,000		24,000		24,000		22,900		26,750		25,150		29,050		25,750		
M-IM 型		PRLVF*-1BL	ST	円	ST	円	ST	円	ST	円	ST	円	ST	円	ST	円	ST	円	
			24,250		24,250		24,250		23,150		27,000		25,400		29,300		26,000		
			CB・CD		CB・CD		CB・CD		CB・CD		CB・CD		CB・CD		CB・CD		CB・CD		CB・CD
			27,300		27,300		27,300		26,200		30,050		28,450		32,350		29,050		
M-IM 型		LBLVF*-1BL	ST	円	ST	円	ST	円	ST	円	ST	円	ST	円	ST	円	ST	円	
			31,650		31,650		31,650		30,550		34,400		32,800		36,700		33,400		
			CB・CD		CB・CD		CB・CD		CB・CD		CB・CD		CB・CD		CB・CD		CB・CD		CB・CD
			34,700		34,700		34,700		33,600		37,450		35,850		39,750		36,450		
M-IM 型		JNLVF*-1BL	ST	円	ST	円	ST	円	ST	円	ST	円	ST	円	ST	円	ST	円	
			26,250		26,250		26,250		25,150		29,000		27,400		31,300		28,000		
			CB・CD		CB・CD		CB・CD		CB・CD		CB・CD		CB・CD		CB・CD		CB・CD		CB・CD
			29,300		29,300		29,300		28,200		32,050		30,450		34,350		31,050		

注-扉厚の加算額 42～50mm未満=+650円

## 鎌デッド本締錠 DVF-BLシリーズ(防犯建物部品)

●バックセット64mm、扉厚33～42mm未満の価格

	略図 K側 N側	型 式	仕 上		
			ST	CB	CD
S-M 型		U9DVF-1BL	円	円	円
		14,900	15,900	15,900	
		PRDVF-1BL	18,200	19,200	19,200
		LBDVF-1BL	25,600	26,600	26,600
		JNDVF-1BL	20,200	21,200	21,200

注-扉厚の加算額 42～50mm未満=+650円

価格表

## 鎌デッドプッシュプル錠 PGVF713(714)-BLシリーズ(防犯建物部品)

●バックセット64mm、扉厚36~42mm未満の価格

BL-bs 型式	型式	価格
M-II 型	U9PGVF <sup>713</sup> <sub>714</sub> W-1BL	SF・RV・CG・GL・BK 円 47,450
	PRPGVF <sup>713</sup> <sub>714</sub> W-1BL	SF・RV・CG・GL・BK 53,600
	LBPGVF <sup>713</sup> <sub>714</sub> W-1BL	SF・RV・CG・GL・BK 68,400
	JNPGVF <sup>713</sup> <sub>714</sub> W-1BL	SF・RV・CG・GL・BK 57,600
M-IIIM 型	U9PGVF <sup>713</sup> <sub>714</sub> S-1BL	SF・RV・CG・GL・BK 37,250
	PRPGVF <sup>713</sup> <sub>714</sub> S-1BL	SF・RV・CG・GL・BK 40,550
	LBPGVF <sup>713</sup> <sub>714</sub> S-1BL	SF・RV・CG・GL・BK 47,950
	JNPGVF <sup>713</sup> <sub>714</sub> S-1BL	SF・RV・CG・GL・BK 42,550

注-扉厚の加算額 42~46mm未満=+650円

## 鎌デッドプッシュプル錠 PGVF571-BLシリーズ(防犯建物部品)

●バックセット64mm、扉厚36~42mm未満の価格

BL-bs 型式	型式	価格
M-II 型	U9PGVF571DV-1BL	SF・RV・CG・GL 円 47,450
	PRPGVF571DV-1BL	SF・RV・CG・GL 53,600
	LBPGVF571DV-1BL	SF・RV・CG・GL 68,400
	JNPGVF571DV-1BL	SF・RV・CG・GL 57,600
M-IIIM 型	U9PGVF571S-1BL	SF・RV・CG・GL 37,250
	PRPGVF571S-1BL	SF・RV・CG・GL 40,550
	LBPGVF571S-1BL	SF・RV・CG・GL 47,950
	JNPGVF571S-1BL	SF・RV・CG・GL 42,550

注-扉厚の加算額 42~46mm未満=+650円

## 面付鎌デッド本締錠 ND3F-BLシリーズ (防犯建物部品)

●扉厚35~43mm未満の価格

BL-bs 型式	略 図 K側 N側	型式	仕 上	
			ST	CB・CD・GL
S-R 型		U9ND3F-1BL	円 15,850	円 16,400
		PRND3F-1BL	19,150	19,700
		LBND3F-1BL	26,550	27,100
		JNND3F-1BL	21,150	21,700
S-R 型		U9ND3F-1ATBL	16,150	16,700
		PRND3F-1ATBL	19,450	20,000
		LBND3F-1ATBL	26,850	27,400
		JNND3F-1ATBL	21,450	22,000

注-扉厚の加算額 33~35mm未満=+850円、43~50mm未満=+650円

## 面付鎌デッド本締錠 ND3Fシリーズ

●扉厚25mm以上の価格

	略 図 K側 N側	型式	仕 上
			ST
ND3F 型		ND3F-3	円 11,000
ND3F   AT 型		ND3F-3AT	11,300

## 面付本締錠 ND3R-BLシリーズ (防犯建物部品)

●扉厚35~43mm未満の価格

BL-bs 型式	略 図 K側 N側	型式	仕 上	
			ST	CB・CD・GL
S-R 型		U9ND3R-1BL	円 15,200	円 15,750
		PRND3R-1BL	18,500	19,050
		LBND3R-1BL	25,900	26,450
		JNND3R-1BL	20,500	21,050
S-R 型		U9ND3R-1ATBL	15,500	16,050
		PRND3R-1ATBL	18,800	19,350
		LBND3R-1ATBL	26,200	26,750
		JNND3R-1ATBL	20,800	21,350

注-扉厚の加算額 33~35mm未満=+850円、43~50mm未満=+650円

## 引戸鎌錠 FGV-BLシリーズ(防犯建物部品)

●バックセット51mm、扉厚33~42mm未満の価格

BL-bs 型式	略 図 K側 N側	型式	仕 上	
			ST	CB・CD
H型		U9FGV-1BL	円 16,700	円 17,700
		PRFGV-1BL	20,000	21,000
		LBFGV-1BL	27,400	28,400
		JNFGV-1BL	22,000	23,000

注-扉厚の加算額 42~50mm未満=+650円

## 電池式電動サムターンユニット PiACK III smart

●バックセット51・64mm、扉厚33～51mm未満の価格

	型 式	価 格
自動施錠 あり	DTFL3D01DA (1ロック仕様)	SF・BK 65,000
	DTFL3D01TE (1ロック仕様)	SF・BK 65,000
	DTFL3D02DA (2ロック仕様)	SF・BK 95,000
	DTFL3D02TE (2ロック仕様)	SF・BK 95,000

型 式	価 格
DTBK3.マグネット(ドア開閉検知用マグネット)	1,500 円
EUCU-AD02(警備用アダプター)	11,000

価格表

## 電池式電動サムターンユニット PiACK II smart

●バックセット51・64mm、扉厚33～51mm未満の価格

	型 式	価 格
自動施錠 なし	DTFL2BD01DAA (1ロック仕様)	SF・BK 55,000 円
	DTFL2BD01TEA (1ロック仕様)	SF・BK 55,000
	DTFL2BD02DAA (2ロック仕様)	SF・BK 81,950
	DTFL2BD02TEA (2ロック仕様)	SF・BK 81,950
自動施錠 あり	DTFL2BD01DAA (1ロック仕様)	SF・BK 66,000
	DTFL2BD01TEA (1ロック仕様)	SF・BK 66,000
	DTFL2BD02DAA (2ロック仕様)	SF・BK 92,950
	DTFL2BD02TEA (2ロック仕様)	SF・BK 92,950

型 式	価 格
DTCU - BH.ADA (取付用アダプター)	4,150 円
DSBT-S01 (ドア開閉センサー)	11,000
EUCU-AD02(警備用アダプター)	11,000
SMBT-B01 (BLE操作盤)	33,000

## 電池式ハンズフリー電動サムターンユニット DTRS III smart

●バックセット51・64mm、扉厚33～51mm未満の価格

	型 式	価 格
シリンダー カバーあり 自動施錠 あり	DTRS3D01CDA (1ロック仕様)	SF・BK 69,650 円
	DTRS3D01CTE (1ロック仕様)	SF・BK 69,650
	DTRS3D02CDA (2ロック仕様)	SF・BK 105,500
	DTRS3D02CTE (2ロック仕様)	SF・BK 105,500
シリンダー カバーなし 自動施錠 あり	DTRS3D01DA (1ロック仕様)	SF・BK 68,000
	DTRS3D01TE (1ロック仕様)	SF・BK 68,000
	DTRS3D02DA (2ロック仕様)	SF・BK 98,000
	DTRS3D02TE (2ロック仕様)	SF・BK 98,000

型 式	価 格
DTBK3.マグネット(ドア開閉検知用マグネット)	1,500 円
EUCU-AD02(警備用アダプター)	11,000

# 電池式ハンズフリー電動サムターンユニット DTRS II smart

価格表

●バックセット51・64mm、扉厚33～51mm未満の価格

型 式	価 格
シリンダー カバーあり	DTRS-D01CDAA(1ロック仕様) SF・BK 円 54,750
	DTRS-D01CTEA(1ロック仕様) SF・BK 54,750
	DTRS-D02CDAA(2ロック仕様) SF・BK 81,700
	DTRS-D02CTEA(2ロック仕様) SF・BK 81,700
シリンダー カバーなし	DTRS-D01DAA(1ロック仕様) SF・BK 53,100
	DTRS-D01TEA(1ロック仕様) SF・BK 53,100
	DTRS-D02DAA(2ロック仕様) SF・BK 74,200
	DTRS-D02TEA(2ロック仕様) SF・BK 74,200

●バックセット51・64mm、扉厚33～51mm未満の価格

型 式	価 格
シリンダー カバーあり 自動施錠 あり	DTRST-D01CDAA(1ロック仕様) SF・BK 円 65,750
	DTRST-D01CTEA(1ロック仕様) SF・BK 65,750
	DTRST-D02CDAA(2ロック仕様) SF・BK 92,700
	DTRST-D02CTEA(2ロック仕様) SF・BK 92,700
シリンダー カバーなし 自動施錠 あり	DTRST-D01DAA(1ロック仕様) SF・BK 64,100
	DTRST-D01TEA(1ロック仕様) SF・BK 64,100
	DTRST-D02DAA(2ロック仕様) SF・BK 85,200
	DTRST-D02TEA(2ロック仕様) SF・BK 85,200

型 式	価 格
DTCU-BH.ADA (取付用アダプター)	4,150 円
DSBT-S01 (ドア開閉センサー)	11,000
EUCU-AD02 (警備アダプター)	11,000
SMBT-B01 (BLE操作盤)	33,000

## 自動施錠型テンキーカードロック TK5LT型

●バックセット51・64mm、扉厚33～42mm未満の価格

略 図 K 側 N 側	型 式	レバーハンドル形状							
		50	51	52	59	64	66		
TK5LT 型	U9TK5LT*-2	SF・BK 円	SF・BK 円	SF・BK 円	SF・BK 円	SF・BK 円	SF・BK 円	SF・BK 円	SF・BK 円
		64,300	64,300	64,300	73,100	69,350	66,050		

注-扉厚の加算額 42～50mm未満=+3,450円、50～58mm未満=+4,900円、58～66mm未満=+8,500円

## 自動施錠型テンキーカードロック TK5LT3312型

●バックセット51・64mm、扉厚33～42mm未満の価格

略 図 K 側 N 側	型 式	仕 上	
		SF	BK
TK5LT3312 型	U9TK5LT3312-2	円	円
		71,500	71,500

注-扉厚の加算額 42～50mm未満=+650円、50～58mm未満=+1,500円、58～66mm未満=+1,800円

## MIU/TK5LT用 管理PCソフト

名 称	型 式	価 格
登録リーダー	RDNF-P01	44,000 円
MIU/TK5LT用 管理PCソフト	SFMT-JU01	46,200

## ランダムテンキーロック TK4L型

●バックセット51・64mm、扉厚33～42mm未満の価格

略 図 K 側 N 側	型 式	レバーハンドル形状			
		31	33	65	411
TK4L 型	U9TK4L*-1	GD・SM・BM GM・SG 円	GD・SM・BM GM・SG 円	GD・SM・BM GM・SG 円	GD・SM・BM GM・SG 円
		52,950	52,950	57,900	56,650

注-扉厚の加算額 42～66mm未満=+650円

## レバーハンドル電池錠 FKLシリーズ

### レバーハンドル電池錠 FKLVFシリーズ (防犯建物部品)

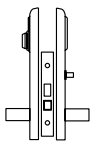
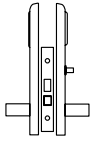
型 式	価 格
U9FKLVF33-1	CG 107,400 円
PRFKLVF33-1	CG 109,900
FKL.カード	2,750
CMFL-211 (共用部制御器)	396,000
CMFL-311 (共用部制御器)	561,000
RDFL-B03M (共用部リーダー)	93,500

型 式	価 格
U9FKL33-1	CG 104,500 円
U9FKLF33-1	CG 105,600
PRFKL33-1	CG 107,000
PRFKLF33-1	CG 108,100
FKL.カード	2,750
CMFL-211 (共用部制御器)	396,000
CMFL-311 (共用部制御器)	561,000
RDFL-B03M (共用部リーダー)	93,500

価格表

## ハイブリッドカードロック MC25シリーズ

●バックセット64mm、扉厚33~42mm未満の価格

	略 図 K 側 N 側	型 式	レバーハンドル形状				
			20・21・22・23	31・32・33・34・35	50・51・52	53	66
MC25 型		U9MC25*-1	ST (ハンドルはSV) 円	ST (ハンドルはSV) 円	ST 円	ST 円	ST 円
			41,850	42,600			
		SM・BM・GM・WT	SM・BM・GM・WT	44,000	42,900	47,000	
		MC25*-3	ST (ハンドルはSV)	ST (ハンドルはSV)	ST	ST	ST
			38,550	39,350			
		SM・BM・GM・WT	SM・BM・GM・WT	40,700	39,600	43,750	
			41,650	42,400			

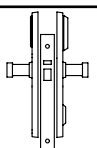
注-1.バックセットの加算額 76mm=+400円  
-2.扉厚の加算額 42~50mm未満=+650円

## 逆マスターカードリーダー MC20SW

型 式	価 格
MC20SW	25,250 円

## ハイブリッドカードロック MCT20シリーズ

●バックセット76mm、扉厚35~42mm未満の価格

	略 図 K 側 N 側	型 式	価 格	
			ST 円	CB 円
MCT20 型		U9MCT2054-2	53,450	57,750

注-扉厚の加算額 42~50mm未満=+650円

# 玄関用電気錠 AUS・AUT・AUR・AUTA・AURAシリーズ

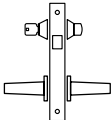
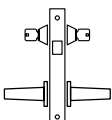
●バックセット76・100mm、扉厚33～42mm未満の価格

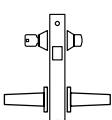
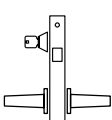
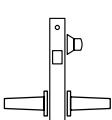
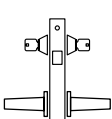
価格表

	略図 K側 N側	型 式	レバーハンドル形状			
			D・W・U・CC	Q	50・51・52	53
AU※   1 型		U9AUS T*-1 R	ST 42,250円	ST 44,350円	ST 42,850円	ST 42,850円
			SB 45,950	SB 48,050	SB 46,550	SB 46,550
			CB・CD 45,300	CB・CD 47,400	CB・CD 45,900	CB・CD 45,900
					KH(抗菌) 44,700	KH(抗菌) 44,700
AU※   2 型		U9AUS T A R A*-2	ST 41,050	ST 43,150	ST 41,650	ST 41,650
			SB 44,750	SB 46,850	SB 45,350	SB 45,350
			CB・CD 44,100	CB・CD 46,200	CB・CD 44,700	CB・CD 44,700
					KH(抗菌) 43,500	KH(抗菌) 43,500
AU※   3 型		AUS T*-3 R	ST 39,550	ST 41,650	ST 40,150	ST 40,150
			SB 43,250	SB 45,350	SB 43,850	SB 43,850
			CB・CD 42,600	CB・CD 44,700	CB・CD 43,200	CB・CD 43,200
					KH(抗菌) 42,000	KH(抗菌) 42,000
AU※   4 型		U9AUS T*-4 R	ST 43,600	ST 45,700	ST 44,200	ST 44,200
			SB 47,300	SB 49,400	SB 47,900	SB 47,900
			CB・CD 46,650	CB・CD 48,750	CB・CD 47,250	CB・CD 47,250
					KH(抗菌) 46,050	KH(抗菌) 46,050

	略図 K側 N側	型 式	レバーハンドル形状			
			55	56	57	59
AU※   1 型		U9AUS T*-1 R	ST 45,600円	ST 44,000円	ST 42,850円	ST 51,650円
			SB 49,300	SB 47,700	SB 46,550	SB 51,650
			CB・CD 48,650	CB・CD 47,050	CB・CD 45,900	SB 55,350
			KH(抗菌) 47,450	KH(抗菌) 45,850	KH(抗菌) 44,700	ST 55,350
AU※   2 型		U9AUS T A R A*-2	ST 44,400	ST 42,800	ST 41,650	ST 50,450
			SB 48,100	SB 46,500	SB 45,350	SB 50,450
			CB・CD 47,450	CB・CD 45,850	CB・CD 44,700	SB 54,150
			KH(抗菌) 46,250	KH(抗菌) 44,650	KH(抗菌) 43,500	ST 54,150
AU※   3 型		AUS T*-3 R	ST 42,900	ST 41,300	ST 40,150	ST 48,950
			SB 46,600	SB 45,000	SB 43,850	SB 48,950
			CB・CD 45,950	CB・CD 44,350	CB・CD 43,200	SB 52,650
			KH(抗菌) 44,750	KH(抗菌) 43,150	KH(抗菌) 42,000	ST 52,650
AU※   4 型		U9AUS T*-4 R	ST 46,950	ST 45,350	ST 44,200	ST 53,000
			SB 50,650	SB 49,050	SB 47,900	SB 53,000
			CB・CD 50,000	CB・CD 48,400	CB・CD 47,250	SB 56,700
			KH(抗菌) 48,800	KH(抗菌) 47,200	KH(抗菌) 46,050	ST 56,700

注-1.扉厚の加算額 42～66mm未満=+650円、66～99mm未満=+1,400円  
 -2.AUS-(B)E型はAUS型に、AUT-(B)E型はAUT型に加算。加算額はP884の加算額表参照。  
 -3.AUSEPシリーズはAUSシリーズに、AUT(TA, RA)EPシリーズはAUT(TA, RA)シリーズに+13,200円加算  
 -4.ケースハンドルCC型はST仕上のみです。  
 -5.AU.シートライナー：340円

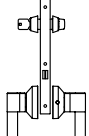
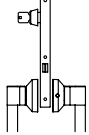
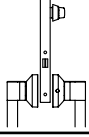
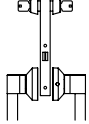
	略図 K側 N側	型 式	レバーハンドル形状			
			64	66	346	414
AU※   1 型		U9AU <sup>S</sup> <sub>T</sub> *-1 <sub>R</sub>	ST 47,900 円	ST 44,600 円	ST 47,900 円	ST 42,850 円
			SB 51,600	SB 48,300	SB 51,600	SB 46,550
			CB・CD 50,950	CB・CD 47,650	CB・CD 50,950	CB・CD 45,900
			KH(抗菌) 49,750	KH(抗菌) 46,450	KH(抗菌) 49,750	
			KM・KD・KG(抗菌) 46,050			
AU※   2 型		U9AU <sup>S</sup> <sub>T</sub> <sup>T</sup> <sub>A</sub> *-2 <sub>R</sub>	ST 46,700	ST 43,400	ST 46,700	ST 41,650
			SB 50,400	SB 47,100	SB 50,400	SB 45,350
			CB・CD 49,750	CB・CD 46,450	CB・CD 49,750	CB・CD 44,700
			KH(抗菌) 48,550	KH(抗菌) 45,250	KH(抗菌) 48,550	
			KM・KD・KG(抗菌) 44,850			
AU※   3 型		AU <sup>S</sup> <sub>T</sub> *-3 <sub>R</sub>	ST 45,200	ST 41,900	ST 45,200	ST 40,150
			SB 48,900	SB 45,600	SB 48,900	SB 43,850
			CB・CD 48,250	CB・CD 44,950	CB・CD 48,250	CB・CD 43,200
			KH(抗菌) 47,050	KH(抗菌) 43,750	KH(抗菌) 47,050	
			KM・KD・KG(抗菌) 43,350			
AU※   4 型		U9AU <sup>S</sup> <sub>T</sub> *-4 <sub>R</sub>	ST 49,250	ST 45,950	ST 49,250	ST 44,200
			SB 52,950	SB 49,650	SB 52,950	SB 47,900
			CB・CD 52,300	CB・CD 49,000	CB・CD 52,300	CB・CD 47,250
			KH(抗菌) 51,100	KH(抗菌) 47,800	KH(抗菌) 51,100	
			KM・KD・KG(抗菌) 47,400			

	略図 K側 N側	型 式	レバーハンドル形状	
			430・431・432	472
AU※   1 型		U9AU <sup>S</sup> <sub>T</sub> *-1 <sub>R</sub>	SB 50,800 円	ST 46,250 円
				SB 49,950
				CB・CD 49,300
AU※   2 型		U9AU <sup>S</sup> <sub>T</sub> <sup>T</sup> <sub>A</sub> *-2 <sub>R</sub>	SB 49,600	ST 45,050
				SB 48,750
				CB・CD 48,100
AU※   3 型		AU <sup>S</sup> <sub>T</sub> *-3 <sub>R</sub>	SB 48,100	ST 43,550
				SB 47,250
				CB・CD 46,600
AU※   4 型		U9AU <sup>S</sup> <sub>T</sub> *-4 <sub>R</sub>	SB 52,150	ST 47,600
				SB 51,300
				CB・CD 50,650

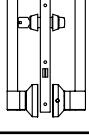
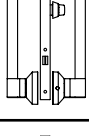
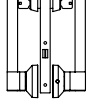
## プッシュプル型電気錠 APPシリーズ

●バックセット38mm、扉厚40～42mm未満の価格(片開き)、両開きは33～66mm未満すべての範囲で扉厚加算が発生します。

【上部台座取付】

	略図 K側 N側	型 式	仕 上		
			ST	FU	CS
APP*   1 型		U9APP*620-1	101,200 円	86,900 円	100,650 円
APP*   2 型		U9APP*620-2	100,000	85,700	99,450
APP*   3 型		APP*620-3	98,500	84,200	97,950
APP*   4 型		U9APP*620-4	102,550	88,250	102,000

【下部台座取付】

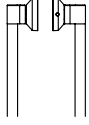
	略図 K側 N側	型 式	仕 上		
			ST	FU	CS
APP*D   1 型		U9APP*620D-1	101,200 円	86,900 円	100,650 円
APP*D   2 型		U9APP*620D-2	100,000	85,700	99,450
APP*D   3 型		APP*620D-3	98,500	84,200	97,950
APP*D   4 型		U9APP*620D-4	102,550	88,250	102,000

注-1.型式内の\*は T,T.A,R,R.Aを示す。

-2.内開き扉用 APPT(TA,R,RA)620(D)-□N型はAPPT(TA,R,RA)型と同一価格。

- 3.扉厚の加算額
- |                         |                         |
|-------------------------|-------------------------|
| 33～36mm未満=+8,150円(片開き)  | 33～36mm未満=+10,450円(両開き) |
| 36～40mm未満=+650円(片開き)    | 36～40mm未満=+2,950円(両開き)  |
| 42～48mm未満=+3,400円(片開き)  | 40～42mm未満=+2,300円(両開き)  |
| 48～66mm未満=+10,450円(片開き) | 42～46mm未満=+3,400円(両開き)  |
|                         | 46～48mm未満=+1,100円(両開き)  |
|                         | 48～50mm未満=+8,150円(両開き)  |
|                         | 50～66mm未満=+10,450円(両開き) |

●扉厚40～42mm未満の価格

	略図 K側 N側	型 式	仕 上		
			ST	FU	CS
APP   Z 型		APP620Z	54,450 円	39,150 円	52,700 円

注-1.内開き扉用APP620NZ型はAPP620Z型と同一価格。

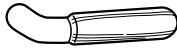
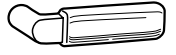


- 2.扉厚の加算額
- |                   |  |
|-------------------|--|
| 33～40mm未満=+650円   |  |
| 42～48mm未満=+650円   |  |
| 48～66mm未満=+1,400円 |  |




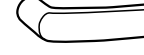


# 住宅玄関用電気錠 ALA シリーズ

●バックセット64mm、扉厚29～42mm未満の価格

価格表

略図 K側 N側	型式	レバーハンドル形状			
		18 	19 	20 	21 
ALA   1 型	U9ALA*-1	BS・YB 円	BS・YB 円	SV 円	SV 円
		48,800	52,500	37,350	37,350
ALA   2 型	U9ALA*-2	SC・CR・CB	SC・CR・CB	CB・GD・BK	CB・GD・BK
		50,700	54,350	39,950	39,950
ALA   3 型	ALA*-3	BS・YB	BS・YB	SV	SV
		46,100	49,800	34,650	34,650
ALA   4 型	U9ALA*-4	SC・CR・CB	SC・CR・CB	CB・GD・BK	CB・GD・BK
		48,000	51,650	37,250	37,250
ALA   1 型	U9ALA*-1	BS・YB	BS・YB	SV	SV
		50,150	53,850	38,700	38,700
ALA   2 型	U9ALA*-2	SC・CR・CB	SC・CR・CB	CB・GD・BK	CB・GD・BK
		52,050	55,700	41,300	41,300

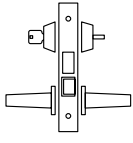
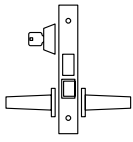
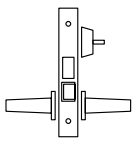
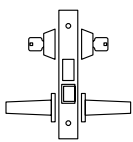
略図 K側 N側	型式	レバーハンドル形状			
		22 	23 	29 	31 
ALA   1 型	U9ALA*-1	SV 円	SV 円	SV 円	SV 円
		37,350	37,350	39,500	38,150
ALA   2 型	U9ALA*-2	CB・GD・BK	CB・GD・BK	CB・GD	CB・GD・BK
		39,950	39,950	42,100	40,750
ALA   3 型	ALA*-3	SV	SV	SV	SV
		36,150	36,150	38,300	36,950
ALA   4 型	U9ALA*-4	CB・GD・BK	CB・GD・BK	CB・GD	CB・GD・BK
		38,750	38,750	40,900	39,550
ALA   1 型	U9ALA*-1	SV	SV	SV	SV
		34,650	34,650	36,800	35,450
ALA   2 型	U9ALA*-2	CB・GD・BK	CB・GD・BK	CB・GD	CB・GD・BK
		37,250	37,250	39,400	38,050
ALA   3 型	ALA*-3	SV	SV	SV	SV
		38,700	38,700	40,850	39,500
ALA   4 型	U9ALA*-4	CB・GD・BK	CB・GD・BK	CB・GD	CB・GD・BK
		41,300	41,300	43,450	42,100

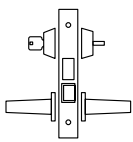
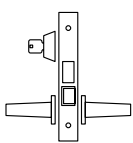
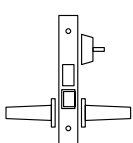
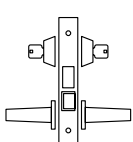
注-扉厚の加算額 42～66mm未満=+650円、66～99mm未満=+1,400円

# 住宅玄関用電気錠 ALA シリーズ

●バックセット64mm、扉厚29～42mm未満の価格

価格表

	略図 K側 N側	型式	レバーハンドル形状				
			32	33	34	35	50
ALA   1 型		U9ALA*-1	SV 円	SV 円	SV 円	SV 円	ST 円
			38,150	38,150	38,150	38,150	39,500
			CB・GD・BK	CB・GD・BK	CB・GD・BK	CB・GD・BK	SB 43,200
			40,750	40,750	40,750	40,750	CB・CD 42,550
							BS・YB 48,350
ALA   2 型		U9ALA*-2	SV	SV	SV	SV	ST 38,300
			36,950	36,950	36,950	36,950	SB 42,000
			CB・GD・BK	CB・GD・BK	CB・GD・BK	CB・GD・BK	CB・CD 41,350
			39,550	39,550	39,550	39,550	BS・YB 47,150
ALA   3 型		ALA*-3	SV	SV	SV	SV	ST 36,800
			35,450	35,450	35,450	35,450	SB 40,500
			CB・GD・BK	CB・GD・BK	CB・GD・BK	CB・GD・BK	CB・CD 39,850
			38,050	38,050	38,050	38,050	BS・YB 45,650
ALA   4 型		U9ALA*-4	SV	SV	SV	SV	ST 40,850
			39,500	39,500	39,500	39,500	SB 44,550
			CB・GD・BK	CB・GD・BK	CB・GD・BK	CB・GD・BK	CB・CD 43,900
			42,100	42,100	42,100	42,100	BS・YB 49,700

	略図 K側 N側	型式	レバーハンドル形状				
			51	52	53	55	56
ALA   1 型		U9ALA*-1	ST 円	ST 円	ST 円	ST 円	ST 円
			39,500	39,500	38,400	42,250	40,650
			SB 43,200	SB 43,200	SB 42,100	SB 45,950	SB 44,350
			CB・CD 42,550	CB・CD 42,550	CB・CD 41,450	CB・CD 45,300	CB・CD 43,700
ALA   2 型		U9ALA*-2	ST 38,300	ST 38,300	ST 37,200	ST 41,050	ST 39,450
			SB 42,000	SB 42,000	SB 40,900	SB 44,750	SB 43,150
			CB・CD 41,350	CB・CD 41,350	CB・CD 40,250	CB・CD 44,100	CB・CD 42,500
ALA   3 型		ALA*-3	ST 36,800	ST 36,800	ST 35,700	ST 39,550	ST 37,950
			SB 40,500	SB 40,500	SB 39,400	SB 43,250	SB 41,650
			CB・CD 39,850	CB・CD 39,850	CB・CD 38,750	CB・CD 42,600	CB・CD 41,000
ALA   4 型		U9ALA*-4	ST 40,850	ST 40,850	ST 39,750	ST 43,600	ST 42,000
			SB 44,550	SB 44,550	SB 43,450	SB 47,300	SB 45,700
			CB・CD 43,900	CB・CD 43,900	CB・CD 42,800	CB・CD 46,650	CB・CD 45,050

注-1.扉厚の加算額 42～66mm未満=+650円、66～99mm未満=+1,400円  
 -2.63、66型ハンドルの長座はELA30の価格。その他の長座は丸座の価格にP859の加算額参照。





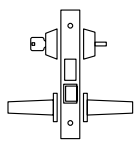
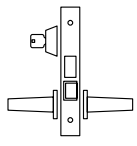
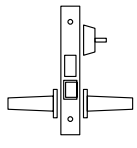
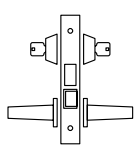
	略図 K側 N側	型式	レバーハンドル形状				
			57	59	63(長座仕様)	63(丸座仕様)	64
ALA   1 型		U9ALA*-1	ST 円	ST 円	SV 円	SV 円	ST 円
			39,500				44,550
			SB	48,300	45,500	41,800	SB
ALA   2 型		U9ALA*-2	43,200				48,250
			CB・CD	52,000	48,550	44,850	CB・CD
			42,550				47,600
ALA   3 型		ALA*-3	ST	ST	SV	SV	ST
			36,800				41,850
			SB	45,600	42,800	39,100	SB
ALA   4 型		U9ALA*-4	40,500				45,550
			CB・CD	49,300	45,850	42,150	CB・CD
			39,850				44,900
ALA   1 型		U9ALA*-1	ST	ST	SV	SV	ST
			40,850				45,900
			SB	49,650	46,850	43,150	SB
ALA   2 型		U9ALA*-2	44,550				49,600
			CB・CD	53,350	49,900	46,200	CB・CD
			43,900				48,950




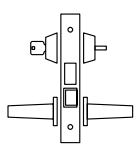
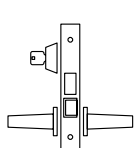
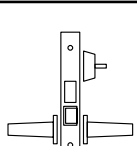
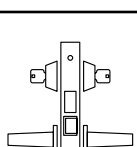
	略図 K側 N側	型式	レバーハンドル形状				
			65	66(長座仕様)	66(丸座仕様)	67	68
ALA   1 型		U9ALA*-1	SV 円	ST 円	ST 円	BS・YB 円	BS・YB 円
			48,100	44,950	41,250		
			CB	50,500	44,950	46,550	48,600
ALA   2 型		U9ALA*-2	51,150	49,500	44,300	SC・CR・CB	SC・CR
			BS・YB	55,650	50,150	48,400	50,700
			SV	43,750	40,050	BS・YB	BS・YB
ALA   3 型		ALA*-3	46,900	49,300	43,750	45,350	47,400
			CB	48,300	43,100	SC・CR・CB	SC・CR
			49,950	54,450	48,950	47,200	49,500
ALA   4 型		U9ALA*-4	SV	ST	ST	BS・YB	BS・YB
			45,400	42,250	38,550		
			SB	47,800	42,250	43,850	45,900
ALA   1 型		U9ALA*-1	CB	46,800	41,600	SC・CR・CB	SC・CR
			48,450	52,950	47,450	45,700	48,000
			SV	46,300	42,600	BS・YB	BS・YB
ALA   2 型		U9ALA*-2	49,450	51,850	46,300	47,900	49,950
			CB	50,850	45,650	SC・CR・CB	SC・CR
			52,500	57,000	51,500	49,750	52,050

# 住宅玄関用電気錠 ALA シリーズ





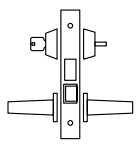
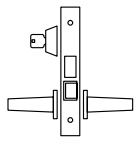
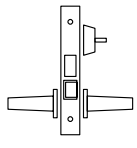
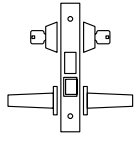
●バックセット64mm、扉厚29～42mm未満の価格

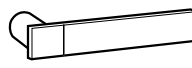



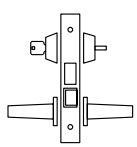
価格表

	略図 K側 N側	型式	レバーハンドル形状			
			69 	74 	342 	346 
ALA   1 型		U9ALA*-1	BS・YB 円	BS・YB 円	SV 円	ST 円
			48,600	52,950	39,500	44,550
			SC・CR	SC・CR	CB・GD	SB
			50,700	55,000	42,100	48,250
						CB・CD
						47,600
ALA   2 型		U9ALA*-2	BS・YB	BS・YB	SV	ST
			47,400	51,750	38,300	43,350
			SC・CR	SC・CR	CB・GD	SB
			49,500	53,800	40,900	47,050
						CB・CD
						46,400
ALA   3 型		ALA*-3	BS・YB	BS・YB	SV	ST
			45,900	50,250	36,800	41,850
			SC・CR	SC・CR	CB・GD	SB
			48,000	52,300	39,400	45,550
						CB・CD
						44,900
ALA   4 型		U9ALA*-4	BS・YB	BS・YB	SV	ST
			49,950	54,300	40,850	45,900
			SC・CR	SC・CR	CB・GD	SB
			52,050	56,350	43,450	49,600
						CB・CD
						48,950

	略図 K側 N側	型式	レバーハンドル形状			
			356 	373 	391 	
ALA   1 型		U9ALA*-1	SV 円	SV 円	11・21 円	31・41 円
			41,800	38,150		
			CB・GD	CB・GD		
				40,750	53,600	55,450
			44,400	47,550	12・13・14・15・22・23・24・25	32・33・34・35・42・43・44・45
				49,650	54,450	56,350
ALA   2 型		U9ALA*-2	SV	SV	11・21	31・41
			40,600	36,950		
			CB・GD	CB・GD		
				39,550	52,400	54,250
			43,200	46,350	12・13・14・15・22・23・24・25	32・33・34・35・42・43・44・45
				48,450	53,250	55,150
ALA   3 型		ALA*-3	SV	SV	11・21	31・41
			39,100	35,450		
			CB・GD	CB・GD		
				38,050	50,900	52,750
			41,700	44,850	12・13・14・15・22・23・24・25	32・33・34・35・42・43・44・45
				46,950	51,750	53,650
ALA   4 型		U9ALA*-4	SV	SV	11・21	31・41
			43,150	39,500		
			CB・GD	CB・GD		
				42,100	54,950	56,800
			45,750	48,900	12・13・14・15・22・23・24・25	32・33・34・35・42・43・44・45
				51,000	55,800	57,700

注-扉厚の加算額 42～66mm未満=+650円、66～99mm未満=+1,400円

	略図 K側 N側	型式	レバーハンドル形状			
			411 	414 	420 	421 
ALA   1 型		U9ALA*-1	SV 円	ST 円	BS-YB 円	ST 円
			41,800	39,500	47,550	42,250
			CB-GD	SB	SC-CR	SB
			44,400	43,200		
				CB-CD		
				42,550	48,450	
ALA   2 型		U9ALA*-2	SV	ST	BS-YB	ST
			40,600	38,300		
			CB-GD	SB	SC-CR	SB
			43,200	42,000		
				CB-CD		
				41,350		
ALA   3 型		ALA*-3	SV	ST	BS-YB	ST
			39,100	36,800		
			CB-GD	SB	SC-CR	SB
			41,700	40,500		
				CB-CD		
				39,850		
ALA   4 型		U9ALA*-4	SV	ST	BS-YB	ST
			43,150	40,850		
			CB-GD	SB	SC-CR	SB
			45,750	44,550		
				CB-CD		
				43,900		

	略図 K側 N側	型式	レバーハンドル形状					
			430 	431 	432 	472 		
ALA   1 型		U9ALA*-1	SB 円	SB 円	SB 円	ST 円		
			47,450	47,450	47,450	42,900		
						SB	46,600	
						CB-CD	45,950	
			ALA   2 型	U9ALA*-2	SB	SB	SB	ST
					46,250	46,250	46,250	41,700
					SB	45,400		
						CB-CD	44,750	
			ALA   3 型	ALA*-3	SB	SB	SB	ST
					44,750	44,750	44,750	40,200
					SB	43,900		
						CB-CD	43,250	
			ALA   4 型	U9ALA*-4	SB	SB	SB	ST
					48,800	48,800	48,800	44,250
					SB	47,950		
						CB-CD	47,300	

# 住宅玄関用電気錠 ANSシリーズ

●バックセット38mm、扉厚33～42mm未満の価格

価格表

	略図 K側 N側	型 式	レバーハンドル形状					
			18	19	20~23	31~35	50・51・52	53
ANS   1 型		U9ANS*-1	BS・YB 円	BS・YB 円	SV 円	SV 円	ST 円	ST 円
			64,450	68,150	53,000	53,800	55,150	54,050
			SC・CR・CB	SC・CR・CB	CB・GD・BK	CB・GD・BK	SB 58,850	SB 57,750
			66,350	70,000	55,600	56,400	CB・CD 58,200	CB・CD 57,100
						BS・YB(50のみ) 64,000		
ANS   2 型		U9ANS*-2	BS・YB	BS・YB	SV	SV	ST 53,950	ST 52,850
			63,250	66,950	51,800	52,600	SB 57,650	SB 56,550
			SC・CR・CB	SC・CR・CB	CB・GD・BK	CB・GD・BK	CB・CD 57,000	CB・CD 55,900
			65,150	68,800	54,400	55,200	BS・YB(50のみ) 62,800	
ANS   3 型		ANS*-3	BS・YB	BS・YB	SV	SV	ST 52,450	ST 51,350
			61,750	65,450	50,300	51,100	SB 56,150	SB 55,050
			SC・CR・CB	SC・CR・CB	CB・GD・BK	CB・GD・BK	CB・CD 55,500	CB・CD 54,400
			63,650	67,300	52,900	53,700	BS・YB(50のみ) 61,300	
ANS   4 型		U9ANS*-4	BS・YB	BS・YB	SV	SV	ST 56,500	ST 55,400
			65,800	69,500	54,350	55,150	SB 60,200	SB 59,100
			SC・CR・CB	SC・CR・CB	CB・GD・BK	CB・GD・BK	CB・CD 59,550	CB・CD 58,450
			67,700	71,350	56,950	57,750	BS・YB(50のみ) 65,350	

	略図 K側 N側	型 式	レバーハンドル形状					
			55	56	57	59	64	66
ANS   1 型		U9ANS*-1	ST 円	ST 円	ST 円	ST 円	ST 円	ST 円
			57,900	56,300	55,150		60,200	56,900
			SB 61,600	SB 60,000	SB 58,850	SB 63,950	SB 63,900	SB 60,600
			CB・CD 60,950	CB・CD 59,350	CB・CD 58,200	67,650	CB・CD 63,250	CB・CD 59,950
						BS・YB 65,800		
ANS   2 型		U9ANS*-2	ST	ST	ST	ST	ST	ST
			56,700	55,100	53,950		59,000	55,700
			SB 60,400	SB 58,800	SB 57,650	SB 62,750	SB 62,700	SB 59,400
			CB・CD 59,750	CB・CD 58,150	CB・CD 57,000	66,450	CB・CD 62,050	CB・CD 58,750
						BS・YB 64,600		
ANS   3 型		ANS*-3	ST	ST	ST	ST	ST	ST
			55,200	53,600	52,450		57,500	54,200
			SB 58,900	SB 57,300	SB 56,150	SB 61,250	SB 61,200	SB 57,900
			CB・CD 58,250	CB・CD 56,650	CB・CD 55,500	64,950	CB・CD 60,550	CB・CD 57,250
						BS・YB 63,100		
ANS   4 型		U9ANS*-4	ST	ST	ST	ST	ST	ST
			59,250	57,650	56,500		61,550	58,250
			SB 62,950	SB 61,350	SB 60,200	SB 65,300	SB 65,250	SB 61,950
			CB・CD 62,300	CB・CD 60,700	CB・CD 59,550	69,000	CB・CD 64,600	CB・CD 61,300
						BS・YB 67,150		

注-扉厚の加算額 42～66mm未満=+650円、66～99mm未満=+1,400円

	略図 K側 N側	型 式	レバーハンドル形状					
			68	69	74	342	346	356
ANS   1 型		U9ANS*-1	BS・YB 円	BS・YB 円	BS・YB 円	SV 円	ST 円	SV 円
			64,250	64,250	68,600	55,150	60,200	57,450
			SC・CR	SC・CR	SC・CR	CB・GD	SB	CB・GD
			66,350	66,350	70,650	57,750	63,250	60,050
ANS   2 型		U9ANS*-2	BS・YB	BS・YB	BS・YB	SV	ST	SV
			63,050	63,050	67,400	53,950	59,000	56,250
			SC・CR	SC・CR	SC・CR	CB・GD	SB	CB・GD
			65,150	65,150	69,450	56,550	62,050	58,850
ANS   3 型		ANS*-3	BS・YB	BS・YB	BS・YB	SV	ST	SV
			61,550	61,550	65,900	52,450	57,500	54,750
			SC・CR	SC・CR	SC・CR	CB・GD	SB	CB・GD
			63,650	63,650	67,950	55,050	60,550	57,350
ANS   4 型		U9ANS*-4	BS・YB	BS・YB	BS・YB	SV	ST	SV
			65,600	65,600	69,950	56,500	61,550	58,800
			SC・CR	SC・CR	SC・CR	CB・GD	SB	CB・GD
			67,700	67,700	72,000	59,100	64,600	61,400

	略図 K側 N側	型 式	レバーハンドル形状					
			373	414	420	421	430・431・432	472
ANS   1 型		U9ANS*-1	SV 円	ST 円	BS・YB 円	ST 円	SB 円	ST 円
			53,800	55,150				58,550
			CB・GD	SB	63,200	57,900	63,100	SB
			56,400	58,850	SC・CR	SB		62,250
			63,200	CB・CD			CB・CD	
			65,300	58,200	65,300	61,600	61,600	
ANS   2 型		U9ANS*-2	SV	ST	BS・YB	ST	SB	ST
			52,600	53,950				57,350
			CB・GD	SB	62,000	56,700	61,900	SB
			55,200	57,650	SC・CR	SB		61,050
			62,000	CB・CD			CB・CD	
			64,100	57,000	64,100	60,400	60,400	
ANS   3 型		ANS*-3	SV	ST	BS・YB	ST	SB	ST
			51,100	52,450				55,850
			CB・GD	SB	60,500	55,200	60,400	SB
			53,700	56,150	SC・CR	SB		59,550
			60,500	CB・CD			CB・CD	
			62,600	55,500	62,600	58,900	58,900	
ANS   4 型		U9ANS*-4	SV	ST	BS・YB	ST	SB	ST
			55,150	56,500				59,900
			CB・GD	SB	64,550	59,250	64,450	SB
			57,750	60,200	SC・CR	SB		63,600
			64,550	CB・CD			CB・CD	
			66,650	59,550	66,650	62,950	62,950	

## 本締電気錠 AL4Mシリーズ

●バックセット38・51・64mm、扉厚33～42mm未満の価格

	型 式	仕 上				
		ST	SB	CB・CD・BK	BS	YB
AL4M 型	U9AL4M-1	57,900 円	59,100 円	58,900 円	58,900 円	60,100 円
	U9AL4M-2	56,700	57,900	57,700	57,700	58,900
	AL4M-3	55,200	56,400	56,200	56,200	57,400
	U9AL4M-4	59,250	60,450	60,250	60,250	61,450

注-1.扉厚の加算額 42～66mm未満=+650円、66～99mm未満=+1,400円  
 -2.AL4M-(B)E、-EP型は、AL4M型に加算。加算額はP884の加算額表参照。

## 引戸用電気鍵錠 AFGシリーズ

●バックセット51mm、枠厚35～42mm未満の価格

	型 式	仕 上				
		ST	SB	CB・CD・BK	BS	YB
AFG 型	U9AFG-1	57,900 円	59,100 円	58,900 円	58,900 円	60,100 円
	U9AFG-2	56,700	57,900	57,700	57,700	58,900
	AFG-3	55,200	56,400	56,200	56,200	57,400
	U9AFG-4	59,250	60,450	60,250	60,250	61,450

注-枠厚の加算額 42～66mm未満=+650円、66～99mm未満=+1,400円

## インテリジェント本締電気錠 IEDMシリーズ

●バックセット38・51・64mm、扉厚33～42mm未満の価格

	型 式	仕 上				
		ST	SB	CB・CD・BK	BS	YB
IEDM 型	U9IEDM-1	69,900 円	71,100 円	70,900 円	70,900 円	72,100 円
	U9IEDM-2	68,700	69,900	69,700	69,700	70,900
	IEDM-3	67,200	68,400	68,200	68,200	69,400
	U9IEDM-4	71,250	72,450	72,250	72,250	73,450

注-扉厚の加算額 42～66mm未満=+650円

## インテリジェント本締電気錠 IEVMシリーズ(防犯建物部品)

●バックセット64mm、扉厚33～42mm未満の価格

	型 式	仕 上				
		ST	SB	CB・CD・BK	BS	YB
IEVM 型	U9IEVM-1	120,950 円	122,150 円	121,950 円	121,950 円	123,150 円
	U9IEVM-4	123,450	124,650	124,450	124,450	125,650

注-扉厚の加算額 42～66mm未満=+650円



## 電気ストライク ASシリーズ

●扉厚33～66mm未満の価格

型 式	価 格
ASE	33,300 円
AST	33,300
ASR	33,300

注-扉厚の加算額 66～99mm未満=+3,850円

## 電気ストライク ASZ型

●扉厚29～42mm未満の価格

型 式	価 格
ASZ	SV 19,950 円
	CB 20,950

## 窓採風用 錠・電気ストライクセット EL-101型

型 式	価 格
EL-101	25,900 円

## 平行移動型 鎌デッドプッシュプル警備信号錠 PLVFKシリーズ (防犯建物部品)

●バックセット64mm、扉厚36～46mm未満の価格

	型 式	価 格
PLVFK 型	PRPLVFK777DV-1	SF・RV・CG・BK 65,400 円
	LBPLVFK777DV-1	SF・RV・CG・BK 80,100
	JNPLVFK777DV-1	SF・RV・CG・BK 70,300

## 電磁ロック EML型

型 式	価 格
EML600(本体)	57,500 円
EML600.LB(L型ブラケット)	8,600
EML600.ZB(Z型ブラケット)	14,400
EML1200(本体)	65,600
EML1200.LB(L型ブラケット)	8,600
EML1200.ZB(Z型ブラケット)	17,800

価格表

## 平行移動型 鎌デッドプッシュプル警備信号錠 PLFKシリーズ

●バックセット64mm、扉厚36～46mm未満の価格

	型 式	価 格
PLFK 型	PRPLFK777DW-1	SF・RV・CG・BK 51,950 円
	LBPLFK777DW-1	SF・RV・CG・BK 66,650
	JNPLFK777DW-1	SF・RV・CG・BK 56,850

注-1.B5サムターン付の加算額=PLFK\*DW型：+5,400円  
-2.シリンダーグレードG2の価格です。

# 鎌デッドプッシュプル警備信号錠 PGFK716シリーズ

●バックセット64mm、扉厚36・40mm・40mm偏心の価格

型 式	価 格
PRPGFK716W-U	SK・BK 円 53,150
LBPGFK716W-U	SK・BK 67,850
JNPGFK716W-U	SK・BK 58,050

注-シリンダーグレードG2の価格です。

# 鎌デッドプッシュプル警備信号錠 PGVFK713・714シリーズ(防犯建物部品)

●バックセット64mm、扉厚36~42mm未満の価格

型 式	価 格
U9PGVFK <sup>713</sup> <sub>714</sub> W-1	SF・RV・CG・GL・BK 円 57,350
PRPGVFK <sup>713</sup> <sub>714</sub> W-1	SF・RV・CG・GL・BK 62,350
PRPGVFK <sup>713</sup> <sub>714</sub> W-1J	SF・RV・CG・GL・BK 63,050
LBPGVFK <sup>713</sup> <sub>714</sub> W-1	SF・RV・CG・GL・BK 77,050
LBPGVFK <sup>713</sup> <sub>714</sub> W-1J	SF・RV・CG・GL・BK 77,850
JNPGVFK <sup>713</sup> <sub>714</sub> W-1	SF・RV・CG・GL・BK 67,050

注-扉厚の加算額 42~46mm未満=+650円

型 式	価 格
U9PGVFK <sup>713</sup> <sub>714</sub> S-1	SF・RV・CG・GL・BK 円 47,150
PRPGVFK <sup>713</sup> <sub>714</sub> S-1	SF・RV・CG・GL・BK 49,650
PRPGVFK <sup>713</sup> <sub>714</sub> S-1J	SF・RV・CG・GL・BK 50,000
LBPGVFK <sup>713</sup> <sub>714</sub> S-1	SF・RV・CG・GL・BK 57,000
LBPGVFK <sup>713</sup> <sub>714</sub> S-1J	SF・RV・CG・GL・BK 57,400
JNPGVFK <sup>713</sup> <sub>714</sub> S-1	SF・RV・CG・GL・BK 52,000

# 鎌デッドプッシュプル警備信号錠 PGFK713・714シリーズ

●バックセット64mm、扉厚36~41mm未満の価格

型 式	価 格
U9PGFK <sup>713</sup> <sub>714</sub> W-1	SF・RV・CG・GL・BK 円 42,400
PRPGFK <sup>713</sup> <sub>714</sub> W-1	SF・RV・CG・GL・BK 46,650
PRPGFK <sup>713</sup> <sub>714</sub> W-1J	SF・RV・CG・GL・BK 48,100
LBPGFK <sup>713</sup> <sub>714</sub> W-1	SF・RV・CG・GL・BK 61,350
LBPGFK <sup>713</sup> <sub>714</sub> W-1J	SF・RV・CG・GL・BK 62,150
JNPGFK <sup>713</sup> <sub>714</sub> W-1	SF・RV・CG・GL・BK 50,450

注-1.扉厚の加算額 42~46mm未満=+650円

-2.U1サムターン付の加算額=PGFK713,714W型:+4,300円、PGFK713,714S型:+2,150円

-3.シリンダーグレードG2の価格です。

型 式	価 格
U9PGFK <sup>713</sup> <sub>714</sub> S-1	SF・RV・CG・GL・BK 円 39,850
PRPGFK <sup>713</sup> <sub>714</sub> S-1	SF・RV・CG・GL・BK 41,600
PRPGFK <sup>713</sup> <sub>714</sub> S-1J	SF・RV・CG・GL・BK 42,700
LBPGFK <sup>713</sup> <sub>714</sub> S-1	SF・RV・CG・GL・BK 48,950
LBPGFK <sup>713</sup> <sub>714</sub> S-1J	SF・RV・CG・GL・BK 49,350
JNPGFK <sup>713</sup> <sub>714</sub> S-1	SF・RV・CG・GL・BK 44,050

## 鎌デッドプッシュプル警備信号錠 PGVFK571シリーズ(防犯建物部品)

●バックセット64mm、扉厚36～42mm未満の価格

	型 式	価 格
PGVFK 型	U9PGVFK571DV-1	SF・RV・CG・GL 円 57,350
	PRPGVFK571DV-1	SF・RV・CG・GL 62,350
	PRPGVFK571DV-1J	SF・RV・CG・GL 63,050
	LBPGVFK571DV-1	SF・RV・CG・GL 77,050
	LBPGVFK571DV-1J	SF・RV・CG・GL 77,850
	JNPGVFK571DV-1	SF・RV・CG・GL 67,050

	型 式	価 格
PGVFK 型	U9PGVFK571S-1	SF・RV・CG・GL 円 47,150
	PRPGVFK571S-1	SF・RV・CG・GL 49,650
	PRPGVFK571S-1J	SF・RV・CG・GL 50,000
	LBPGVFK571S-1	SF・RV・CG・GL 57,000
	LBPGVFK571S-1J	SF・RV・CG・GL 57,400
	JNPGVFK571S-1	SF・RV・CG・GL 52,000

価格表

注-扉厚の加算額 42～46mm未満=+650円

## 鎌デッドプッシュプル警備信号錠 PGFK571シリーズ

●バックセット64mm、扉厚36～41mm未満の価格

	型 式	価 格
PGFK 型	U9PGFK571DW-1	SF・RV・CG・GL 円 42,400
	PRPGFK571DW-1	SF・RV・CG・GL 46,650
	PRPGFK571DW-1J	SF・RV・CG・GL 48,100
	LBPGFK571DW-1	SF・RV・CG・GL 61,350
	LBPGFK571DW-1J	SF・RV・CG・GL 62,150
	JNPGFK571DW-1	SF・RV・CG・GL 50,450

	型 式	価 格
PGFK 型	U9PGFK571SU-1	SF・RV・CG・GL 円 39,850
	PRPGFK571SU-1	SF・RV・CG・GL 41,600
	PRPGFK571SU-1J	SF・RV・CG・GL 42,700
	LBPGFK571SU-1	SF・RV・CG・GL 48,950
	LBPGFK571SU-1J	SF・RV・CG・GL 49,350
	JNPGFK571SU-1	SF・RV・CG・GL 44,050

注-1.扉厚の加算額 42～46mm未満=+650円

-2.B5サムターン付の加算額=PGFK571DW型：+5,400円、PGFK571SU型：+2,700円

-3.U1サムターン付の加算額=PGFK571W型：+4,300円、PGFK571S型：+2,150円

-4.シリンダーグレードG2の価格です。

# 鎌デッドレバーハンドル警備信号錠 LVFKシリーズ(防犯建物部品)

●バックセット64mm、扉厚29~42mm未満の価格

価格表

	略図 K側 N側	型 式	レバーハンドル形状				
			18	19	20	21	22
LVFK   1 型		U9LVFK*-1	BS・YB 円	BS・YB 円	SV 円	SV 円	SV 円
			40,150	43,850	28,700	28,700	28,700
LVFK   4 型		U9LVFK*-4	SC・CR・CB	SC・CR・CB	CB・GD・BK	CB・GD・BK	CB・GD・BK
			42,050	45,700	31,300	31,300	31,300
LVFK   1 型		U9LVFK*-1	BS・YB 円	BS・YB 円	SV 円	SV 円	SV 円
			42,650	46,350	31,200	31,200	31,200
LVFK   4 型		U9LVFK*-4	SC・CR・CB	SC・CR・CB	CB・GD・BK	CB・GD・BK	CB・GD・BK
			44,550	48,200	33,800	33,800	33,800

	略図 K側 N側	型 式	レバーハンドル形状				
			23	29	31	32	33
LVFK   1 型		U9LVFK*-1	SV 円	SV 円	SV 円	SV 円	SV 円
			28,700	30,850	29,500	29,500	29,500
LVFK   4 型		U9LVFK*-4	CB・GD・BK	CB・GD	CB・GD・BK	CB・GD・BK	CB・GD・BK
			31,300	33,450	32,100	32,100	32,100
LVFK   1 型		U9LVFK*-1	SV 円	SV 円	SV 円	SV 円	SV 円
			31,200	33,350	32,000	32,000	32,000
LVFK   4 型		U9LVFK*-4	CB・GD・BK	CB・GD	CB・GD・BK	CB・GD・BK	CB・GD・BK
			33,800	35,950	34,600	34,600	34,600

	略図 K側 N側	型 式	レバーハンドル形状				
			34	35	50	51	52
LVFK   1 型		U9LVFK*-1	SV 円	SV 円	ST 30,850 円	ST 30,850 円	ST 30,850 円
			29,500	29,500	SB 34,550	SB 34,550	SB 34,550
			CB・GD・BK	CB・GD・BK	CB・CD 33,900	CB・CD 33,900	CB・CD 33,900
			32,100	32,100	BS・YB 39,700	BS・YB 39,700	BS・YB 39,700
LVFK   4 型		U9LVFK*-4	SV 円	SV 円	ST 33,350 円	ST 33,350 円	ST 33,350 円
			32,000	32,000	SB 37,050	SB 37,050	SB 37,050
			CB・GD・BK	CB・GD・BK	CB・CD 36,400	CB・CD 36,400	CB・CD 36,400
			34,600	34,600	BS・YB 42,200	BS・YB 42,200	BS・YB 42,200

	略図 K側 N側	型 式	レバーハンドル形状				
			53	55	56	57	59
LVFK   1 型		U9LVFK*-1	ST 29,750 円	ST 33,600 円	ST 32,000 円	ST 30,850 円	ST 円
			SB 33,450	SB 37,300	SB 35,700	SB 34,550	SB 39,650
			CB・CD 32,800	CB・CD 36,650	CB・CD 35,050	CB・CD 33,900	CB・CD 43,350
LVFK   4 型		U9LVFK*-4	ST 32,250	ST 36,100	ST 34,500	ST 33,350	ST 円
			SB 35,950	SB 39,800	SB 38,200	SB 37,050	SB 42,150
			CB・CD 35,300	CB・CD 39,150	CB・CD 37,550	CB・CD 36,400	CB・CD 45,850

	略図 K側 N側	型 式	レバーハンドル形状				
			63(長座仕様)	63(丸座仕様)	64	65	66(長座仕様)
LVFK   1 型		U9LVFK*-1	SV 円	SV 円	ST 35,900 円	SV 円	ST 36,300 円
			36,850	33,150	SB 39,600	39,450	SB 41,850
			CB・GD	CB・GD	CB・CD 38,950	CB・BK 42,500	CB・CD 40,850
LVFK   4 型		U9LVFK*-4	SV 円	SV 円	ST 38,400 円	SV 円	ST 38,800 円
			39,350	35,650	SB 42,100	41,950	SB 44,350
			CB・GD	CB・GD	CB・CD 41,450	CB・BK 45,000	CB・CD 43,350
			42,400	38,250			BS・YB 49,500

注-1.扉厚の加算額 42~66mm未満=+650円  
 -2.63、66型ハンドルの長座はELA30の価格。その他の長座は丸座の価格にP859の加算額参照。

	略図 K側 N側	型 式	レバーハンドル形状					
			66 (丸座仕様)	67	68	69	74	
LVFK   1 型		U9LVFK*-1	ST 32,600 円	BS・YB 円	BS・YB 円	BS・YB 円	BS・YB 円	
			SB 36,300	37,900		39,950	39,950	44,300
			CB・CD 35,650	SC・CR・CB	SC・CR	SC・CR	SC・CR	
			BS・YB 41,500	39,750		42,050	42,050	46,350
LVFK   4 型		U9LVFK*-4	ST 35,100	BS・YB 円	BS・YB 円	BS・YB 円	BS・YB 円	
			SB 38,800	40,400		42,450	42,450	46,800
			CB・CD 38,150	SC・CR・CB	SC・CR	SC・CR	SC・CR	
			BS・YB 44,000	42,250		44,550	44,550	48,850

	略図 K側 N側	型 式	レバーハンドル形状				
			342	391	346	356	
LVFK   1 型		U9LVFK*-1	SV 円	11・21 円	31・41 円	ST 円	SV 円
			30,850	44,950	46,800	35,900	33,150
			CB・GD 33,450	12・13・14・15 22・23・24・25	32・33・34・35 42・43・44・45	39,600	CB・GD
LVFK   4 型		U9LVFK*-4	SV 円	11・21 円	31・41 円	ST 円	SV 円
			33,350	47,450	49,300	38,400	35,650
			CB・GD 35,950	12・13・14・15 22・23・24・25	32・33・34・35 42・43・44・45	42,100	CB・GD
					CB・CD 41,450	38,250	

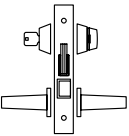
	略図 K側 N側	型 式	レバーハンドル形状				
			373	411	414	420	421
LVFK   1 型		U9LVFK*-1	SV 29,500 円	SV 円	ST 円	BS・YB 円	ST 円
			CB・GD 32,100	33,150	30,850	38,900	33,600
			BS・YB 38,900	CB・GD	34,550	SC・CR	SB
			SC・CR 41,000	35,750	CB・CD 33,900	41,000	37,300
LVFK   4 型		U9LVFK*-4	SV 32,000	SV 円	ST 円	BS・YB 円	ST 円
			CB・GD 34,600	35,650	33,350	41,400	36,100
			BS・YB 41,400	CB・GD	37,050	SC・CR	SB
			SC・CR 43,500	38,250	CB・CD 36,400	43,500	39,800

	略図 K側 N側	型 式	レバーハンドル形状				
			430	431	432	472	
LVFK   1 型		U9LVFK*-1	SB 円	SB 円	SB 円	ST 円	
			38,800	38,800	38,800	34,250	
						SB 37,950	
LVFK   4 型		U9LVFK*-4	SB 41,300	SB 41,300	SB 41,300	ST 36,750	
						SB 40,450	
						CB・CD 39,800	

# 鎌デッドレバーハンドル警備信号錠 LAFKシリーズ

●バックセット64mm、扉厚33～42mm未満の価格

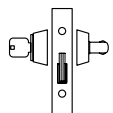
価格表

	略 K側	図 N側	型 式	レバーハンドル形状				
				18	19	20~23	29	31~35
LAFK 型		U9LAFK*-1	BS・YB 円	BS・YB 円	SV 円	SV 円	SV 円	
			31,450	35,150	20,000	22,150	20,800	
			SC・CR・CB	SC・CR・CB	CB・GD・BK	CB・GD	CB・GD・BK	
			33,350	37,000	22,600	24,750	23,400	
			レバーハンドル形状					
			50・51・52	53	55	56	57	
			ST 22,150 円	ST 21,050 円	ST 24,900 円	ST 23,300 円	ST 22,150 円	
			SB 25,850	SB 24,750	SB 28,600	SB 27,000	SB 25,850	
			CB・CD 25,200	CB・CD 24,100	CB・CD 27,950	CB・CD 26,350	CB・CD 25,200	
			BS・YB(50のみ) 31,000					
			レバーハンドル形状					
			59	63(長座仕様)	63(丸座仕様)	64	65	
			ST 30,950 円	SV 28,150 円	SV 24,450 円	ST 27,200 円	SV 30,750 円	
			SB 34,650	CB・GD 31,200	CB・GD 27,050	SB 30,900	CB・BK 33,800	
						CB・CD 30,250		
			レバーハンドル形状					
			66(長座仕様)	66(丸座仕様)	67	68	69	
			ST 27,600 円	ST 23,900 円	BS・YB 29,200 円	BS・YB 31,250 円	BS・YB 31,250 円	
			SB 33,150	SB 27,600	SC・CR・CB 31,050	SC・CR 33,350	SC・CR 33,350	
			CB・CD 32,150	CB・CD 26,950				
			BS・YB 38,300	BS・YB 32,800				
			レバーハンドル形状					
			74	342	346	356	373	
			BS・YB 35,600 円	SV 22,150 円	ST 27,200 円	SV 24,450 円	SV 20,800 円	
			SC・CR 37,650	CB・GD 24,750	SB 30,900	CB・GD 27,050	CB・GD 23,400	
					CB・CD 30,250		BS・YB 30,200	
							SC・CR 32,300	
			レバーハンドル形状					
			391	411	414	420		
			11・21 36,250 円	31・41 38,100 円	SV 24,450 円	ST 22,150 円	BS・YB 30,200 円	
12・13・14・15 22・23・24・25 37,100	32・33・34・35 42・43・44・45 39,000	CB・GD 27,050	SB 25,850	SC・CR 32,300				
			CB・CD 25,200					
レバーハンドル形状								
421	430	431	432	472				
ST 24,900 円	SB 30,100 円	SB 30,100 円	SB 30,100 円	ST 25,550 円				
SB 28,600				SB 29,250				
				CB・CD 28,600				

注-1.扉厚の加算額 42～66mm未満=+650円  
 -2.B5サムターン付の加算額=+2,350円  
 -3.U1サムターン付の加算額=+1,800円  
 -4.63,66型ハンドルの長座はELA30の価格。その他の長座は丸座の価格にP859の加算額参照。

## 鎌デッド本締警備信号錠 DVFK シリーズ (防犯建物部品)

●バックセット64mm、扉厚29～42mm未満の価格

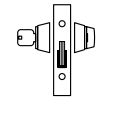
	略 図 K 側 N 側	型 式	仕 上					
			ST	SB	CB・CD・BS・BK	YB	G1・S1	SF・CG・RV・GL
DVFK 型		U9DVFK-1	円 24,800	円 26,000	円 25,800	円 27,000	円 25,800	円 25,800

注-扉厚の加算額 42～66mm未満=+650円

価格表

## 鎌デッド本締警備信号錠 DAFK 型

●バックセット51・64mm、扉厚33～42mm未満の価格

	略 図 K 側 N 側	型 式	仕 上					
			ST	SB	CB・CD・BS・BK	YB	G1・S1	SF・CG・RV・GL
DAFK 型		U9DAFK-1	円 17,350	円 18,550	円 18,350	円 19,550	円 18,350	円 18,350

注-1.扉厚の加算額 42～66mm未満=+650円

-2.B5サムターン付の加算額=+2,350円

-3.U1サムターン付の加算額=+1,800円

## 平行移動型 鎌デッドプッシュプル外出確認錠 PLFZシリーズ

●バックセット64mm、扉厚36～46mm未満の価格

	型 式	価 格
PLFZ 型	PRPLFZ777DW-1	SF・RV・CG・BK 円 61,850
	LBPLFZ777DW-1	SF・RV・CG・BK 円 76,550
	JNPLFZ777DW-1	SF・RV・CG・BK 円 66,750

注-1.B5サムターン付の加算額=PLFZ\*DW型：+5,400円

-2.シリンダーグレードG2の価格です。

## 鎌デッドプッシュプル外出確認錠 PGFZ716シリーズ

●バックセット64mm、扉厚36・40mm・40mm偏心の価格

型 式	価 格
PRPGFZ716W-U	SK・BK 63,050 円
LBPFGFZ716W-U	SK・BK 77,750
JNPGFZ716W-U	SK・BK 67,950

注-シリンダーグレードG2の価格です。

価格表

## 鎌デッドプッシュプル外出確認錠 PGFZ713・714シリーズ

●バックセット64mm、扉厚36～41mm未満の価格

型 式	価 格
U9PGFZ <sup>713</sup> <sub>714</sub> W-1	SF・RV・CG・GL・BK 52,300 円
PRPGFZ <sup>713</sup> <sub>714</sub> W-1	SF・RV・CG・GL・BK 56,550
PRPGFZ <sup>713</sup> <sub>714</sub> W-1J	SF・RV・CG・GL・BK 58,000
LBPFGFZ <sup>713</sup> <sub>714</sub> W-1	SF・RV・CG・GL・BK 71,250
LBPFGFZ <sup>713</sup> <sub>714</sub> W-1J	SF・RV・CG・GL・BK 72,050
JNPGFZ <sup>713</sup> <sub>714</sub> W-1	SF・RV・CG・GL・BK 60,350

型 式	価 格
U9PGFZ <sup>713</sup> <sub>714</sub> S-1	SF・RV・CG・GL・BK 39,850 円
PRPGFZ <sup>713</sup> <sub>714</sub> S-1	SF・RV・CG・GL・BK 41,600
PRPGFZ <sup>713</sup> <sub>714</sub> S-1J	SF・RV・CG・GL・BK 42,700
LBPFGFZ <sup>713</sup> <sub>714</sub> S-1	SF・RV・CG・GL・BK 48,950
LBPFGFZ <sup>713</sup> <sub>714</sub> S-1J	SF・RV・CG・GL・BK 49,350
JNPGFZ <sup>713</sup> <sub>714</sub> S-1	SF・RV・CG・GL・BK 44,050

注-1.扉厚の加算額 42～46mm未満=+650円  
-2.U1サムターン付の加算額=PGFZ\*W型:+4,300円、PGFZ\*S型:+2,150円  
-3.シリンダーグレードG2の価格です。

## 鎌デッドプッシュプル外出確認錠 PGFZ571シリーズ

●バックセット64mm、扉厚36～41mm未満の価格

型 式	価 格
U9PGFZ571DW-1	SF・RV・CG・GL 52,300 円
PRPGFZ571DW-1	SF・RV・CG・GL 56,550
PRPGFZ571DW-1J	SF・RV・CG・GL 58,000
LBPFGFZ571DW-1	SF・RV・CG・GL 71,250
LBPFGFZ571DW-1J	SF・RV・CG・GL 72,050
JNPGFZ571DW-1	SF・RV・CG・GL 60,350

型 式	価 格
U9PGFZ571SU-1	SF・RV・CG・GL 39,850 円
PRPGFZ571SU-1	SF・RV・CG・GL 41,600
PRPGFZ571SU-1J	SF・RV・CG・GL 42,700
LBPFGFZ571SU-1	SF・RV・CG・GL 48,950
LBPFGFZ571SU-1J	SF・RV・CG・GL 49,350
JNPGFZ571SU-1	SF・RV・CG・GL 44,050

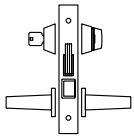
注-1.扉厚の加算額 42～46mm未満=+650円  
-2.B5サムターン付の加算額=PGFZ571DW型:+5,400円、PGFZ571SU型:+2,700円  
-3.U1サムターン付の加算額=PGFZ571W型:+4,300円、PGFZ571S型:+2,150円  
-4.シリンダーグレードG2の価格です。



# 鎌デッドレバーハンドル外出確認錠 LAFZシリーズ

●バックセット64mm、扉厚33～42mm未満の価格

価格表

	略 K側	図 N側	型 式	レバーハンドル形状					
				18	19	20~23	29	31~35	
LAFZ 型			U9LAFZ*-1	BS・YB 円	BS・YB 円	SV 円	SV 円	SV 円	
				31,450	35,150	20,000	22,150	20,800	
				SC・CR・CB	SC・CR・CB	CB・GD・BK	CB・GD	CB・GD・BK	
				33,350	37,000	22,600	24,750	23,400	
				レバーハンドル形状					
				50・51・52		53	55	56	57
				ST 22,150 円	ST 21,050 円	ST 24,900 円	ST 23,300 円	ST 22,150 円	
				SB 25,850	SB 24,750	SB 28,600	SB 27,000	SB 25,850	
				CB・CD 25,200	CB・CD 24,100	CB・CD 27,950	CB・CD 26,350	CB・CD 25,200	
				BS・YB(50のみ) 31,000					
				レバーハンドル形状					
				59		63(長座仕様)	63(丸座仕様)	64	65
				ST 30,950 円	SV 28,150 円	SV 24,450 円	ST 27,200 円	SV 30,750 円	
				SB 34,650	CB・GD 31,200	CB・GD 27,050	SB 30,900	CB・BK 33,800	
							CB・CD 30,250		
				レバーハンドル形状					
				66(長座仕様)		66(丸座仕様)	67	68	69
				ST 27,600 円	ST 23,900 円	BS・YB 29,200 円	BS・YB 31,250 円	BS・YB 31,250 円	
				SB 33,150	SB 27,600	SC・CR・CB 31,050	SC・CR 33,350	SC・CR 33,350	
				CB・CD 32,150	CB・CD 26,950				
				BS・YB 38,300	BS・YB 32,800				
				レバーハンドル形状					
				74		342	346	356	373
				BS・YB 35,600 円	SV 22,150 円	ST 27,200 円	SV 24,450 円	SV 20,800 円	
				SC・CR 37,650	CB・GD 24,750	SB 30,900	CB・GD 27,050	CB・GD 23,400	
						CB・CD 30,250		BS・YB 30,200	
								SC・CR 32,300	
				レバーハンドル形状					
				391		411		414	420
				11・21 36,250 円	31・41 38,100 円	SV 24,450 円	ST 22,150 円	BS・YB 30,200 円	
12・13・14・15 22・23・24・25 37,100	32・33・34・35 42・43・44・45 39,000	CB・GD 27,050	SB 25,850	SC・CR 32,300					
			CB・CD 25,200						
レバーハンドル形状									
421		430	431	432	472				
ST 24,900 円	SB 30,100 円	SB 30,100 円	SB 30,100 円	ST 25,550 円					
SB 28,600				SB 29,250					
				CB・CD 28,600					

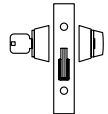
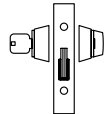
注-1.扉厚の加算額 42～66mm未満=+650円

-2.B5サムターン付の加算額=+2,350円

-3.63,66型ハンドルの長座はEL.A30の価格。その他の長座は丸座の価格にP859の加算額参照。

## 鎌デッド本締外出確認錠 DAFZ 型

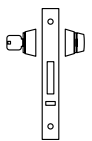
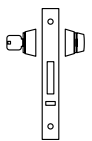
●バックセット51・64mm、扉厚33～42mm未満の価格

	略 K側	図 N側	型 式	仕 上					
				ST	SB	CB・CD・BS・BK	YB	G1・S1	SF・CG・RV・GL
DAFZ 型			U9DAFZ-1	円 17,350	円 18,550	円 18,350	円 19,550	円 18,350	円 18,350

注-1.扉厚の加算額 42～66mm未満=+650円  
-2.B5サムターン付の加算額=+2,350円

## 引戸鎌外出確認錠 FFZ 型

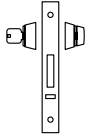
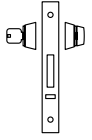
●バックセット51mm、枠厚33～42mm未満の価格

	略 K側	図 N側	型 式	仕 上				
				ST	SB	CB・CD	BS	YB
FFZ 型			U9FFZ-1	円 26,450	円 27,650	円 27,450	円 27,450	円 28,650

注-枠厚の加算額 42～66mm未満=+650円

## 引戸鎌外出確認電気錠 AFFZ 型

●バックセット51mm、枠厚33～42mm未満の価格

	略 K側	図 N側	型 式	仕 上				
				ST	SB	CB・CD	BS	YB
AFFZ 型			U9AFFZ-1	円 63,200	円 64,400	円 64,200	円 64,200	円 65,400

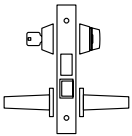
注-枠厚の加算額 42～66mm未満=+650円

価格表

# レバーハンドル外出確認電気錠 ALAZシリーズ

●バックセット64mm、扉厚33～42mm未満の価格

価格表

	略図 K側 N側	型 式	レバーハンドル形状				
			18	19	20~23	29	31~35
ALAZ 型		U9ALAZ*-1	BS・YB 円	BS・YB 円	SV 円	SV 円	SV 円
			54,100	57,800	42,650	44,800	43,450
			SC・CR・CB	SC・CR・CB	CB・GD・BK	CB・GD	CB・GD・BK
			56,000	59,650	45,250	47,400	46,050
			レバーハンドル形状				
			50・51・52	53	55	56	57
			ST 44,800 円	ST 43,700 円	ST 47,550 円	ST 45,950 円	ST 44,800 円
			SB 48,500	SB 47,400	SB 51,250	SB 49,650	SB 48,500
			CB・CD 47,850				
			BS・YB(50のみ) 53,650	CB・CD 46,750	CB・CD 50,600	CB・CD 49,000	CB・CD 47,850
			レバーハンドル形状				
			59	63(長座仕様)	63(丸座仕様)	64	65
			ST 53,600 円	SV 50,800 円	SV 47,100 円	ST 49,850 円	SV 53,400 円
			SB 57,300	CB・GD 53,850	CB・GD 50,150	SB 53,550	CB 56,450
						CB・CD 52,900	
			レバーハンドル形状				
			66(長座仕様)	66(丸座仕様)	67	68	69
			ST 50,250 円	ST 46,550 円	BS・YB 51,850 円	BS・YB 53,900 円	BS・YB 53,900 円
			SB 55,800	SB 50,250			
			CB・CD 54,800	CB・CD 49,600	SC・CR・CB	SC・CR	SC・CR
			BS・YB 60,950	BS・YB 55,450	53,700	56,000	56,000
			レバーハンドル形状				
			74	342	346	356	373
			BS・YB 58,250 円	SV 44,800 円	ST 49,850 円	SV 47,100 円	SV 43,450 円
			SC・CR 60,300	CB・GD 47,400	SB 53,550	CB・GD 49,700	CB・GD 46,050
					CB・CD 52,900		BS・YB 52,850
							SC・CR 54,950
			レバーハンドル形状				
			391		411	414	420
			11・21 58,900 円	31・41 60,750 円	SV 47,100 円	ST 44,800 円	BS・YB 52,850 円
12・13・14・15 22・23・24・25 59,750	32・33・34・35 42・43・44・45 61,650	CB・GD 49,700	SB 48,500	SC・CR 54,950			
			CB・CD 47,850				
レバーハンドル形状							
421	430	431	432	472			
ST 47,550 円	SB 52,750	SB 52,750	SB 52,750	ST 48,200 円			
SB 51,250				SB 51,900			
					CB・CD 51,250		

注-1.扉厚の加算額 42～66mm未満=+650円

-2.63,66型ハンドルの長座はELA30の価格。その他の長座は丸座の価格にP859の加算額参照。

# 防爆電気錠システム AEPTシリーズ

●バックセット76mm、扉厚33～42mm未満の価格

価格表

	略図 K側 N側	型 式	レバーハンドル形状			
			D・W・U	Q	50・51・52・53	55
AEPT   1 型		U9AEPT*-1	ST 円	ST 円	ST 円	ST 円
			86,250	88,350	86,850	89,600
			SB	SB	SB	SB
			89,950	92,050	90,550	93,300
			CB	CB	CB	CB
			89,300	91,400	89,900	92,650
AEPT   2 型		U9AEPT*-2	ST	ST	ST	ST
			85,050	87,150	85,650	88,400
			SB	SB	SB	SB
			88,750	90,850	89,350	92,100
			CB	CB	CB	CB
			88,100	90,200	88,700	91,450
AEPT   3 型		AEPT*-3	ST	ST	ST	ST
			83,550	85,650	84,150	86,900
			SB	SB	SB	SB
			87,250	89,350	87,850	90,600
			CB	CB	CB	CB
			86,600	88,700	87,200	89,950
AEPT   4 型		U9AEPT*-4	ST	ST	ST	ST
			87,550	89,700	88,200	90,950
			SB	SB	SB	SB
			91,250	93,400	91,900	94,650
			CB	CB	CB	CB
			90,600	92,750	91,250	94,000

	略図 K側 N側	型 式	レバーハンドル形状			
			56	57	64	66
AEPT   1 型		U9AEPT*-1	ST 円	ST 円	ST 円	ST 円
			88,000	86,850	91,900	88,600
			SB	SB	SB	SB
			91,700	90,550	95,600	92,300
			CB	CB	CB	CB
			91,050	89,900	94,950	91,650
AEPT   2 型		U9AEPT*-2	ST	ST	ST	ST
			86,800	85,650	90,700	87,400
			SB	SB	SB	SB
			90,500	89,350	94,400	91,100
			CB	CB	CB	CB
			89,850	88,700	93,750	90,450
AEPT   3 型		AEPT*-3	ST	ST	ST	ST
			85,300	84,150	89,200	85,900
			SB	SB	SB	SB
			89,000	87,850	92,900	89,600
			CB	CB	CB	CB
			88,350	87,200	92,250	88,950
AEPT   4 型		U9AEPT*-4	ST	ST	ST	ST
			89,350	88,200	93,250	89,950
			SB	SB	SB	SB
			93,050	91,900	96,950	93,650
			CB	CB	CB	CB
			92,400	91,250	96,300	93,000

注-扉厚の加算額 42～66mm未満=+650円

名 称	型 式	価 格
通電金具	EALTEK-4C9C	13,200 円
接点信号安全保持器	EAL.PB	55,000
ソレノイド安全保持器	EAL.SB	220,000

電気錠制御盤・電気錠操作盤・操作表示器

価格表

名称	型式	価格		
2線式電気錠操作盤	BAN-DS1	57,750 円		
	BAN-DS2	99,450		
操作表示器	SSP-G1D	6,950		
	SSP-G1E	6,950		
バッテリー基板と電池パック	BAN-D.BAT	22,000		
通基信板	Ver.2以降の操作盤用	BAN-D.485-2 <sup>(注1)</sup>	6,050	
	Ver.1の操作盤用	BAN-D.485-1 <sup>(注1)</sup>	6,050	
リレー出力基板	Ver.2以降の操作盤用	BAN-D.RO-2 <sup>(注1)</sup>	7,700	
変換ハーネス	BAN-D.485-2 Ver.1の操作盤用	D.485-2ハーネス <sup>(注1)</sup>	2,200	
	BAN-D.RO-2 Ver.1の操作盤用	D.RO-2ハーネス <sup>(注1)</sup>	2,200	
オプション基板	BAN-DS1 /-DS2用	BAN-D.TKU2 <sup>(注2)</sup>	25,400	
		BAN-D.MIU <sup>(注3)</sup>	44,000	
2線式電気錠操作盤 (2居室共用トイレ用)	BAN-DS2C	209,000		
多回線電気錠操作盤	BAN-AS4	374,000		
	BAN-AS8	550,000		
	オプション品	4回線用バッテリー	BAN-AS4.BAT	37,400
		8回線用バッテリー	BAN-AS8.BAT	44,000
		週間タイマー	BAN-AS.WT	50,600
		BAN-AS16	880,000	
		BAN-AS24	1,210,000	
		BAN-AS32	1,540,000	
住宅用2線式電気錠操作盤	BAN-MS1 <sup>(注4)</sup>	64,350		
	操作表示器	SSP-G1D	6,950	

名称	型式	価格	
操作表示器	SSP-C1D(E)	6,950 円	
	SWP-C1D(E)	6,950	
	SWP-C2DD(DE・EE)	13,100	
	卓上型	SWP-S1D(E)	7,700
		SWP-S2DD(DE・EE)	13,950
オプション基板	BAN-Y.RO	6,050	
2線変換アダプター	AD311	2,200	
	AD211	2,200	
	AD203	2,200	
補助アダプター	AD219	5,500	
電気錠接続ハーネス	AD211.EH	1,100	

- 注-1. 詳細は本文P392の対応表を参照ください。  
 -2. 別途TKU-003.Dが必要です。  
 -3. 別途各種リーダーが必要です。  
 -4. 2線変換アダプター(AD311)はBAN-MS1に同梱。

名称	型式	価格	備考
オプションボックス	BAN-OPBOX	9,900 円	オプションボックス本体 (ハコのみ)
	BAN-OP.WT	55,000	オプションボックス内蔵用週間タイマー
	BAN-OP.TK2	27,500	オプションボックス内蔵用マジカルテンキー制御器
	BAN-OP.MI	44,000	オプションボックス内蔵用ID照合ユニット

## マジカルテンキーユニット TKU-003シリーズ

名称	型式	価格
テンキーユニット 操作器(カバーなし)+制御器セット品	TKU-003	BK・WH 66,000 円
テンキーユニット 操作器(カバーのぞき見防止機能付) +制御器セット品	TKU-003CV	BK・WH 70,400
操作器(カバーなし)	TKU-003.D	BK・WH 39,600
操作器(カバーのぞき見防止機能付)	TKU-003.DCV	BK・WH 44,000
制御器	TKU-003.C	26,400
面付ボックス	TKU-003.DBOX	BK・WH 2,550
抗ウイルス抗菌フィルム	TKU-003.DFLM	3,300

価格表

## 出入管理装置 CMCU-801シリーズ

名称	型式	価格
出入管理装置 本体+アダプタセット品	CMCU-801	242,000 円
出入管理装置 本体のみ	CMCU-801.C	222,200
電気錠制御アダプター	BNFA-AD01	19,800
PC485通信基板	MUCU-PB01	33,000
非接触ICカードリーダー	RDNT-B03A	102,000
露出取付プレート	RDNT-B03.BX	3,300
非接触ICカードリーダー	RDNT-S02A	90,000
非接触ICカード	TLNT-C04A	1,000

注-通信レベルコンバーター(CWPC-48S091):99,000円

## ID照合ユニット MIU-301シリーズ

名称	型式	価格
制御器	MIU-301	42,900 円
テンキーカードリーダー (カバーなし)	RDTK-B01	BK・WH 88,000
テンキーカードリーダー (カバーのぞき見防止機能付)	RDTK-B01CV	BK・WH 93,500
非接触ICカードリーダー	RDNT-B03A	102,000
露出取付プレート	RDNT-B03.BX	3,300
非接触ICカードリーダー	RDNT-S02A	90,000
FLキーヘッド <sup>(注)</sup>	TLFL-K01**	3,850
FKLカード	FKL.カード	2,750
MIFARE Plusカード	TLNF-C01	1,850
非接触ICカード	TLNT-C06A	1,000
登録リーダー	RDNF-P01	44,000
MIU/TK5LT用 管理PCソフト	SFMT-JU01	46,200
面付ボックス	TKU-003.DBOX	BK・WH 2,550
抗ウイルス抗菌フィルム	TKU-003.DFLM	3,300

注-\*\*はシリンドラ記号を示す。また、価格にキーは含まれません。

## 安心門番シリーズ統合版ソフト

名称	型式	価格
統合版ソフトver.1	SFAC-U01	110,000 円
LAN変換アダプター	CWIB-ET48	58,300

## オフィス向け出入管理システム PicoA

名称	型式	価格
片面扉付カードリーダー	RCFA-D01	128,700 円
両面扉付カードリーダー	RCFA-D02	178,200
電気錠制御アダプター	BNFA-AD01	19,800
電源装置	NDB-BW-B1	16,500
操作盤	SMFA-101	24,200
オプション/O基板	EUFA-RB01	10,450
操作表示器	SSP-N01	13,200
FKLカード	FKL.カード	2,750
USB用管理PCソフト	SFFA-JU01	16,500

# 共用エントランスシステム VERSA II Access Controller (ベルサ2アクセスコントローラー)

価格表

## 【マルチシリーズ】

名称	型式	価格	備考
マルチ制御器 +登録リーダー(セット品)	CMML-220	426,000 円	CMVR-220(制御器)+RDML-P01(マルチ用登録リーダー)
	CMML-221	506,000	CMVR-221(制御器)+RDML-P01(マルチ用登録リーダー)
	CMML-321	695,000	CMVR-321(制御器)+RDML-P01(マルチ用登録リーダー)
マルチ制御器(単体)	CMVR-220	326,000	CMVR-220(制御器)単体の価格
	CMVR-221	406,000	CMVR-221(制御器)単体の価格
	CMVR-321	595,000	CMVR-321(制御器)単体の価格
マルチ用登録リーダー(単体)	RDML-P01	100,000	RDML-P01(マルチ用登録リーダー)単体の価格
Raccessマルチリーダー	RDML-B01	BK・WH 88,000	
Raccess拡張リーダー	RDRS2-B01EU	BK・WH 44,000	
Raccessキーヘッド <sup>(注1)</sup>	TLRS2-K01**	7,700	BK・CH・WN・MO・ML・IM・PEすべて同一価格 型式の**はシリンダー記号を示す。 (注)タグタイプのPRシリンダー用はTLRS2-K01T(シリンダー記号なし)
Raccessタグ	TLRS2-K01T**	7,700	
Raccessキーヘッド/タグ併用型 <sup>(注1)</sup>	TLRS2-K01D**	7,810	
Raccessポップアップキー <sup>(注1)</sup>	TLRS2-E01**	12,100	型式の**はシリンダー記号を示す。
iEL(FeliCa)カード	TLFL-C01	2,750	
FLキーヘッド <sup>(注1)</sup>	TLFL-K01**	3,850	型式の**はシリンダー記号を示す。
FKLカード	FKL.カード	2,750	
MIFARE Plus カード	TLNF-C01	1,850	

注-1.キーは含まれません。

-2.Raccessキーヘッドからタグへの変更パーツ TLRS01.THD\*\* : 450円(型式の\*\*はシリンダー記号を示す)

Raccessタグからキーヘッドへの変更パーツ TLRS01.KHD : 450円

## 【ノンタッチシリーズ】

名称	型式	価格	備考
ノンタッチ制御器 +登録リーダー(セット品)	CMNT-220	376,000 円	CMVR-220(制御器)+RDNT-P02(登録リーダー)
	CMNT-221	456,000	CMVR-221(制御器)+RDNT-P02(登録リーダー)
	CMNT-321	645,000	CMVR-321(制御器)+RDNT-P02(登録リーダー)
ノンタッチ制御器(単体)	CMVR-220	326,000	CMVR-220(制御器)単体の価格
	CMVR-221	406,000	CMVR-221(制御器)単体の価格
	CMVR-321	595,000	CMVR-321(制御器)単体の価格
ノンタッチ登録リーダー(単体)	RDNT-P02	50,000	RDNT-P02(登録リーダー)単体の価格
ノンタッチリーダー	RDNT-B07A	82,500	
ノンタッチキーヘッド 彩衣-sai <sup>(注)</sup>	TLNT-K03APR	3,300	CH・WN・MO・ML・IM・PEすべて同一価格
	TLNT-K04APR	3,300	
ノンタッチキーヘッド <sup>(注)</sup>	TLNT-K02A**	2,750	型式の**はシリンダー記号を示す。
ノンタッチタグ	TLNT-T02A	2,750	

注-キーは含まれません。

## 【FeliCa(FKL)シリーズ】

名称	型式	価格	備考
マルチ制御器 +登録リーダー(セット品)	CMML-221	506,000 円	CMVR-221(制御器)+RDNT-P02(登録リーダー)
	CMML-321	695,000	CMVR-321(制御器)+RDNT-P02(登録リーダー)
マルチ制御器(単体)	CMVR-221	406,000	CMVR-221(制御器)単体の価格
	CMVR-321	595,000	CMVR-321(制御器)単体の価格
マルチ用登録リーダー(単体)	RDML-P01	100,000	RDML-P01(マルチ用登録リーダー)単体の価格
FeliCaリーダー	RDFL-B03M	93,500	
FKLカード	FKL.カード	2,750	
FLキーヘッド <sup>(注)</sup>	TLFL-K01**	3,850	型式の**はシリンダー記号を示す。

注-キーは含まれません。

# 共用エントランスシステム VERSA II Access Controller (ベルサ2アクセスコントローラー)

【マルチ/ノンタッチ/FeliCa (FKL) シリーズ共通機器】

価格表

名称	型式	価格
増設用I/Fボード	MUVR-PB21	100,000 円
増設用通信ボード	MUVR-PB22	80,000
増設用接点出力ボード	MUVR-PB23	50,000

## Raccess電子シリンダー DCRS-DA型

名称	型式	価格
Raccess電子シリンダー	DCRS-DA	88,000 円
ACアダプター	PSRS-A01	7,250
通電金具	TEKIZ-4CC	7,050
通電ピボットヒンジ用コード	DENコードZE4C2M	1,450
DCRS管理ツール(管理PCソフト)	SFDC-JU01	10,450

## ノンタッチLite RDNT-B06A型

名称	型式	価格
ノンタッチLite <sup>(注1)</sup>	RDNT-B06A	66,000 円
ノンタッチLiteキーヘッド <sup>(注2)</sup>	TLNT-K01**	2,750
ノンタッチLiteキーヘッドセット	TLNT-K01	2,750
ノンタッチLiteタグ	TLNT-T01	2,750
ノンタッチオーナータグ	TLNT-T01M	2,750
ノンタッチLite登録用タグ	TLNT-T01E	5,500
ノンタッチLite接点切替え用タグ	TLNT-T01S	5,500

注-1.電源アダプター、雷ガード込み。  
-2.\*\*はシリンダー記号を示す。また、価格にキーは含まれません。

## インテリジェント電気錠 iEL シリーズ

### IPG2FW713・714シリーズ(一般仕様)

●バックセット64mm、扉厚36～42mm未満の価格

型式	価格
U9IPG2F <sup>713</sup> <sub>714</sub> W-U	88,350 円
PRIPG2F <sup>713</sup> <sub>714</sub> W-U	92,600
PRIPG2F <sup>713</sup> <sub>714</sub> W-UJ	94,050
LBIPG2F <sup>713</sup> <sub>714</sub> W-U	107,300
LBIPG2F <sup>713</sup> <sub>714</sub> W-UJ	108,100
JNIPG2F <sup>713</sup> <sub>714</sub> W-U	96,400
JCIPG2F <sup>713</sup> <sub>714</sub> W-U	102,400

注-1.扉厚の加算額 42～46mm未満=+650円  
-2.U1サムターンが標準です。  
-3.対震ストライクの加算額=+2,050円

### IPGV2FW713・714シリーズ(官民適合仕様)

●バックセット64mm、扉厚36～42mm未満の価格

型式	価格
U9IPGV2F <sup>713</sup> <sub>714</sub> W-1	101,800 円
PRIPGV2F <sup>713</sup> <sub>714</sub> W-1	106,800
PRIPGV2F <sup>713</sup> <sub>714</sub> W-1J	107,500
LBIPGV2F <sup>713</sup> <sub>714</sub> W-1	121,500
LBIPGV2F <sup>713</sup> <sub>714</sub> W-1J	122,300
JNIPGV2F <sup>713</sup> <sub>714</sub> W-1	111,500
JCIPGV2F <sup>713</sup> <sub>714</sub> W-1	117,900

注-1.扉厚の加算額 42～46mm未満=+650円  
-2.対震ストライクの加算額=+2,050円

### IPL2FWシリーズ(一般仕様)

●バックセット64mm、扉厚36～46mm未満の価格

型式	価格
PRIPL2F777W-1	93,600 円
JNIPL2F777W-1	98,500
JCIPL2F777W-1	103,400

注-1.B5サムターンが標準です。  
-2.対震ストライクの加算額=+2,050円

### IPLV2FWシリーズ(官民適合仕様)

●バックセット64mm、扉厚36～46mm未満の価格

型式	価格
PRIPLV2F777W-1	104,100 円
JNIPLV2F777W-1	109,000
JCIPLV2F777W-1	113,900

注-対震ストライクの加算額=+2,050円



# インテリジェント電気錠 iEL シリーズ

## IDA2FWシリーズ(一般仕様/B5サムターン)

●バックセット64mm、扉厚36～42mm未満の価格

型 式	価 格							
	ST	円	SB	円	YB	円	CB・CD・BS・G1・S1 SF・CG・RV・GL・BK	円
U9IDA2FW-1		71,850		74,250		76,250		73,850
PRIDA2FW-1		76,100		78,500		80,500		78,100
PRIDA2FW-1J		77,550		79,950		81,950		79,550
LBIDA2FW-1		90,800		93,200		95,200		92,800
LBIDA2FW-1J		91,600		94,000		96,000		93,600
JNIDA2FW-1		79,900		82,300		84,300		81,900
JCIDA2FW-1		85,900		88,300		90,300		87,900

価格表

- 注-1.扉厚の加算額 42～66mm未満=+650円  
 -2.B5サムターンが標準です。  
 -3.対震ストライクの場合の加算額=+2,800円  
 -4.ISDA2F.EW(延長ハーネス)の価格=+4,150円

## IDA2FWシリーズ(一般仕様/U1サムターン)

●バックセット64mm、扉厚36～42mm未満の価格

型 式	価 格			
	ST	円	CD・G1・S1・SF CG・RV・GL・BK	円
U9IDA2FW-U		70,750		72,750
PRIDA2FW-U		75,000		77,000
PRIDA2FW-UJ		76,450		78,450
LBIDA2FW-U		89,700		91,700
LBIDA2FW-UJ		90,500		92,500
JNIDA2FW-U		78,800		80,800
JCIDA2FW-U		84,800		86,800

- 注-1.扉厚の加算額 42～66mm未満=+650円  
 -2.U1サムターンが標準です。  
 -3.対震ストライクの場合の加算額=+2,800円  
 -4.ISDA2F.EW(延長ハーネス)の価格=+4,150円

# インテリジェント電気錠 iELシリーズ

## IDV2FWシリーズ(官民適合仕様)

●バックセット64mm、扉厚36~42mm未満の価格

型 式	価 格						
	ST	円	SB	円	YB	円	CB・CD・BS・G1・S1 SF・CG・RV・GL・BK
U9IDV2FW-1		83,500		85,900		87,900	85,500
PRIDV2FW-1		88,500		90,900		92,900	90,500
PRIDV2FW-1J		89,200		91,600		93,600	91,200
LBIDV2FW-1		103,200		105,600		107,600	105,200
LBIDV2FW-1J		104,000		106,400		108,400	106,000
JNIDV2FW-1		93,200		95,600		97,600	95,200
JCIDV2FW-1		99,600		102,000		104,000	101,600

注-1.扉厚の加算額 42~66mm未満=+650円  
 -2.対震ストライクの場合の加算額=+2,800円  
 -3.ISDA2F.EW(延長ハーネス)の価格=+4,150円

## iELマルチリーダーシリーズ(一般仕様/官民適合仕様)

【専有部】

名 称	型 式	価 格
両面リーダー(扉付仕様)	RDML-B02F	66,000 円
片面リーダー(扉付仕様)	RDML-B02KF	38,500
両面リーダー(袖パネル面付)	RDML-B04FD	71,500
両面リーダー(袖パネル面付横型)	RDML-B04SFR	71,500
両面リーダー(袖パネル面付横型)	RDML-B04SFL	71,500
片面リーダー(袖パネル面付)	RDML-B04KF	38,500
片面リーダー(袖パネル面付横型)	RDML-B04KSF	38,500
両面リーダー(袖パネル埋込)	RDML-B06FD	71,500
両面リーダー(袖パネル埋込横型)	RDML-B06SFR	71,500
両面リーダー(袖パネル埋込横型)	RDML-B06SFL	71,500
片面リーダー(袖パネル埋込)	RDML-B06KF	38,500
片面リーダー(袖パネル埋込横型)	RDML-B06KSF	38,500
Raccessキーヘッド <sup>(注1~3)</sup>	TLRS2-K01**	7,700
Raccessタグ <sup>(注1~2)</sup>	TLRS2-K01T**	7,700
Raccessキーヘッド/タグ併用型 <sup>(注1~3)</sup>	TLRS2-K01D**	7,810
Raccessポップアップキー <sup>(注2~3)</sup>	TLRS2-E01**	12,100
ノンタッチキーヘッド	TLNT-K03APR	3,300
彩衣-sai- <sup>(注1,3)</sup>	TLNT-K04APR	3,300
ノンタッチキーヘッド <sup>(注2~3)</sup>	TLNT-K02A**	2,750
ノンタッチタグ	TLNT-T02A	2,750
iEL(FeliCa)カード	TLFL-C01	2,750
FLキーヘッド <sup>(注2~3)</sup>	TLFL-K01**	3,850
MIFARE Plus カード	TLNF-C01	1,850
センサーユニット (片面リーダー/官民仕様のみ)	EUSE-D03	27,500

## iEL Raccessシリーズ(一般仕様/官民適合仕様)

【専有部】

名 称	型 式	価 格
両面リーダー(扉付仕様)	RDRS2-B02F	52,800 円
片面リーダー(扉付仕様)	RDRS2-B02KF	29,700
片面リーダー(袖パネル付仕様)	RDRS2-B04KF	29,700
片面リーダー(袖パネル付横型仕様)	RDRS2-B04KSF	29,700
Raccessキーヘッド <sup>(注1~3)</sup>	TLRS2-K01**	7,700
Raccessタグ <sup>(注1~2)</sup>	TLRS2-K01T**	7,700
Raccessキーヘッド/タグ併用型 <sup>(注1~3)</sup>	TLRS2-K01D**	7,810
Raccessポップアップキー <sup>(注2~3)</sup>	TLRS2-E01**	12,100
センサーユニット(官民仕様のみ)	EUSE-D03	27,500

注-1.BK・CH・WN・MO・ML・IM・PE仕上はすべて同一価格です。  
 -2.TLRS2-K01\*\*、TLRS2-K01T\*\*、TLRS2-K01D\*\*、TLRS2-E01\*\*  
 TLNT-K02A\*\*、TLFL-K01\*\*の\*\*はシリンダー記号を示します。ただし、  
 RaccessタグのPRシリンダー用はTLRS2-K01T(シリンダー記号なし)です。  
 -3.キーは含まれません。  
 -4.Raccessキーヘッドからタグへの変更パーツ TLRS01.THD\*\*450円  
 (型式の\*\*はシリンダー記号を示す)  
 Raccessタグからキーヘッドへの変更パーツ TLRS01.KHD:450円

【共用部】

名 称	型 式	価 格
マルチ制御器 +登録リーダー	CMML-220	426,000 円
	CMML-221	506,000
	CMML-321	695,000
Raccessマルチリーダー	RDML-B01	BK・WH 88,000
Raccess拡張リーダー	RDRS2-B01EU	BK・WH 44,000

# インテリジェント電気錠 iEL/iEL Zeroシリーズ

## iELノンタッチシリーズ(一般仕様/官民適合仕様)

### 【専有部】

名称	型式	価格
両面リーダー(扉付仕様)	RDRS2-B02F	52,800 円
片面リーダー(扉付仕様)	RDRS2-B02KF	29,700
片面リーダー(袖パネル付仕様)	RDRS2-B04KF	29,700
片面リーダー(袖パネル付横型仕様)	RDRS2-B04KSF	29,700
ノンタッチキーヘッド 彩衣-sai <sup>(注1,3)</sup>	TLNT-K03APR	3,300
	TLNT-K04APR	3,300
ノンタッチキーヘッド <sup>(注2~3)</sup>	TLNT-K02A**	2,750
ノンタッチタグ	TLNT-T02A	2,750
センサーユニット(官民仕様のみ)	EUSE-D03	27,500

### 【共用部】

名称	型式	価格
ノンタッチ制御器 +登録リーダー	CMNT-220	376,000 円
	CMNT-221	456,000
	CMNT-321	645,000
ノンタッチ共用部リーダー	RDNT-B07A	82,500

注- 1.CH・WN・MO・ML・IM・PE 仕上はすべて同一価格です。  
 - 2.TLNT-K02A\*\*の\*\*はシリンドラ記号を示します。  
 - 3.キーは含まれません。

価格表

## 電源盤・操作盤・操作表示器・通電金具等(共通仕様)

### 【専有部/共用部】

名称	型式	価格
DECT電源盤	PSEL-B04D	20,900 円
インターフェース電源盤	PSEL-B03	35,000
DECT操作盤	SMEL-B04D	33,000
操作表示器	SSP-H1D	6,950

名称	型式	価格
通電金具	TEKIZ-4CC	7,050 円
通電ピボットヒンジ用コード	DENコードZE4C2M	1,450
DECTリモコン(オプション)	TLDT-R01	7,150

## iEL Zeroシリーズ(電池仕様)

●バックセット64mm、扉厚36~46mm未満の価格

型式	価格
U9IRS2PGFBH2WU	63,550 円
PRIRS2PGFBH2WU	67,800
JNIRS2PGFBH2WU	72,700
JCIRS2PGFBH2WU	77,600

注-対震ストライクの加算額 上部=+650円、下部=+1,400円

## iEL Zeroシリーズ(ACアダプター仕様)

●バックセット64mm、扉厚36~46mm未満の価格

型式	価格
U9IRS2PGFAH2WU	60,450 円
PRIRS2PGFAH2WU	64,700
JNIRS2PGFAH2WU	69,600
JCIRS2PGFAH2WU	74,500

注-対震ストライクの加算額 上部=+650円、下部=+1,400円

## iEL Zeroシリーズ(電源盤・操作盤仕様/一般仕様)

●バックセット64mm、扉厚36~46mm未満の価格

型式	価格
U9IRS2PGFCH2WU	63,750 円
PRIRS2PGFCH2WU	68,000
JNIRS2PGFCH2WU	72,900
JCIRS2PGFCH2WU	77,800

注-対震ストライクの加算額 上部=+650円、下部=+1,400円

## iEL Zeroシリーズ(電源盤・操作盤仕様/官民適合仕様)

●バックセット64mm、扉厚36~46mm未満の価格

型式	価格
U9IRS2PGVFCH2W	74,650 円
PRIRS2PGVFCH2W	79,650
JNIRS2PGVFCH2W	84,350
JCIRS2PGVFCH2W	90,750

注-対震ストライクの加算額 上部=+650円、下部=+1,400円

# インテリジェント電気錠 iEL Zeroシリーズ

## iEL Zeroシリーズ周辺機器

価格表

名称	型式	価格
ACアダプター	PSEL-A01	4,400 円
通電金具	TEKIZ-4CC	7,050
通電ピボットヒンジ用コード	DENコードZE4C2M	1,450

名称	型式	価格
DECT電源盤	PSEL-B04D	20,900 円
DECT操作盤	SMEL-B04D	33,000
DECTリモコン (オプション)	TLDT-R01	7,150

### PGIF740 (iEL Zero 同一切欠 / 一般錠)

●バックセット64mm、扉厚36~46mm未満の価格

	型式	価格
PGIF 型	U9PGIF740W-U	SF・BK 37,900 円
	PRPGIF740W-U	SF・BK 42,150
	PRPGIF740W-UJ	SF・BK 43,600
	JNPGIF740W-U	SF・BK 47,050
	JCPGIF740W-U	SF・BK 51,950

注-対震ストライクの加算額 上部=+650円、下部=+1,400円

### PGIFK740 (iEL Zero 同一切欠 / 警備信号錠)

●バックセット64mm、扉厚36~46mm未満の価格

	型式	価格
PGIFK 型	U9PGIFK740W-U	SF・BK 47,800 円
	PRPGIFK740W-U	SF・BK 52,050
	PRPGIFK740W-UJ	SF・BK 53,500
	JNPGIFK740W-U	SF・BK 56,950
	JCPGIFK740W-U	SF・BK 61,850

注-対震ストライクの加算額 上部=+650円、下部=+1,400円

### PGVIF740 (iEL Zero 同一切欠 / 官民適合仕様)

●バックセット64mm、扉厚36~46mm未満の価格

	型式	価格
PGVIF 型	U9PGVIF740DA-1	SF・BK 45,950 円
	PRPGVIF740DA-1	SF・BK 50,950
	PRPGVIF740DA-1J	SF・BK 51,650
	JNPGVIF740DA-1	SF・BK 55,750
	JCPGVIF740DA-1	SF・BK 60,750

注-対震ストライクの加算額 上部=+650円、下部=+1,400円

### 電気錠ワイヤレスリモート制御システム wiremo【ワイレモ】

名称	型式	価格
DECT制御ボックス	CVEL-DECT	27,500 円
DECT電源盤	PSEL-B04D	20,900
DECT操作盤	SMEL-B04D	33,000
DECTリモコン (オプション)	TLDT-R01	7,150
DECT-BLE変換中継器	CVBT-DT01	33,000

## ホテルカードロック ALV3JMシリーズ

●バックセット70mm、扉厚40～51mm未満の価格

名 称	型 式	価 格		
		円	円	円
カードロック (ALV3JM型)	U9ALV3JM17-1	ST	98,500	97,500
		T3	100,500	100,000
		BK	102,000	
	U9ALV3JM19-1	ST	104,500	103,500
		T3	106,500	105,500
	U9ALV3JM50-1	ST	89,500	88,500
		BK	93,000	
	U9ALV3JM51-1	ST	89,500	93,000
	U9ALV3JM52-1	ST	89,500	93,000
	U9ALV3JM53-1	ST	88,500	92,000
	U9ALV3JM55-1	ST	92,500	96,000
	U9ALV3JM56-1	ST	90,500	94,500
	U9ALV3JM57-1	ST	89,500	93,000
	U9ALV3JM59-1	ST	98,500	102,000
	U9ALV3JM64-1	ST	94,500	98,500
	U9ALV3JM66-1	ST	91,500	95,000
		BK	95,000	
	U9ALV3JM67-1	ST	98,500	97,500
		T3	100,500	100,000
		BK	102,000	
	U9ALV3JM68-1	ST	99,500	101,000
	U9ALV3JM69-1	ST	99,500	101,000
	U9ALV3JM74-1	ST	104,000	103,000
		BK	105,500	
	U9ALV3JM346-1	ST	94,500	98,500
	U9ALV3JM373-1	ST	98,500	97,500
	U9ALV3JM420-1	ST	98,500	97,500
	U9ALV3JM476-1	ST	82,500	86,000
		BK	86,000	

注-1.周辺機器(発行機等)の価格はお問い合わせください。  
 -2.V3HTJMシリーズの価格は、ALV2JMシリーズ(P958)の価格+22,000円

価格表

## ホテルカードロック ALV3JSシリーズ

●バックセット70・100mm、扉厚36～66mm未満の価格

名 称	型 式	価 格			
		ST 円	SB 円	BS 円	YB 円
カードロック (ALV3JS型)	U9ALV3JS17-1	90,000	93,500	90,000	93,500
		T3 92,500	43 95,500	13 92,500	23 95,500
		BK 105,500			
	U9ALV3JS19-1	95,500	100,000	95,500	100,000
		T3 98,000	43 102,500	13 98,000	23 102,500
		BK 111,000			
	U9ALV3JS66-1	80,500	88,000	88,000	98,000
		BK 93,500			
	U9ALV3JS67-1	90,000	93,500	90,000	93,500
		T3 92,500	43 95,500	13 92,500	23 95,500
		BK 105,500			
	U9ALV3JS74-1	91,500	101,000	91,500	101,000
		BK 104,500			
	U9ALV3JS476-1	71,500	79,000	81,500	88,000
		BK 84,500			
	U9ALV3JS478-1	73,500	81,500	83,500	90,000
		BK 87,000			

注-1.周辺機器(発行機等)の価格はお問い合わせください。  
 -2.V3HTJSシリーズの価格は、ALV2JSシリーズ(P959)の価格+22,000円

価格表

## ホテルカードロック ALV3JPシリーズ

●バックセット70・100mm、扉厚35～66mm未満の価格

名 称	型 式	価 格			
		ST 円	SB 円	BS 円	YB 円
カードロック (ALV3JP型)	U9ALV3JP17-1	84,500	88,000	84,500	88,000
		87,000	90,000	87,000	90,000
		100,000			
	U9ALV3JP19-1	90,000	94,500	90,000	94,500
		92,500	97,000	92,500	97,000
		105,500			
	U9ALV3JP66-1	75,000	82,500	82,500	92,500
		88,000			
	U9ALV3JP67-1	84,500	88,000	84,500	88,000
		87,000	90,000	87,000	90,000
		100,000			
	U9ALV3JP74-1	86,000	95,500	86,000	95,500
		99,000			
	U9ALV3JP476-1	66,000	73,500	76,000	82,500
		79,000			
	U9ALV3JP478-1	68,000	76,000	78,000	84,500
		81,500			
	カードロック (ALV3JP*-GB型)	U9ALV3JP17-1GB	83,000	88,500	91,000
84,000			89,500	92,000	97,000
U9ALV3JP19-1GB		86,000	92,000	93,500	99,000
		87,000	93,000	94,500	100,000
U9ALV3JP66-1GB		78,000	86,000	89,500	98,000
U9ALV3JP67-1GB		83,000	88,500	91,000	95,500
		84,000	89,500	92,000	97,000
U9ALV3JP74-1GB		83,500	92,500	91,500	99,500
U9ALV3JP476-1GB		73,500	81,500	86,500	93,000
U9ALV3JP478-1GB		75,000	82,500	87,500	94,000

注-1.周辺機器(発行機等)の価格はお問い合わせください。  
 -2.室内側ハンドル固定機能付-GB型の室内側ハンドルは478型のみです。  
 -3.V3HTJPシリーズの価格は、ALV2JPシリーズ(P960)の価格+22,000円

価格表

## ホテルカードロック ALV2JMシリーズ

●バックセット70mm、扉厚36～51mm未満の価格

名 称	型 式	価 格		
		円	円	円
U9ALV2JM17-1	ST	87,500	88,500	86,500
	T3	89,500	91,000	89,000
	BK	91,000		
U9ALV2JM19-1	ST	93,500	94,500	92,500
	T3	95,500	97,000	94,500
U9ALV2JM50-1	ST	78,500	82,000	87,500
	BK	82,000		
U9ALV2JM51-1	ST	78,500	82,000	82,000
U9ALV2JM52-1	ST	78,500	82,000	82,000
U9ALV2JM53-1	ST	77,500	81,000	81,000
U9ALV2JM55-1	ST	81,500	85,000	85,000
U9ALV2JM56-1	ST	79,500	83,500	83,500
U9ALV2JM57-1	ST	78,500	82,000	82,000
U9ALV2JM59-1	ST	87,500	91,000	91,000
U9ALV2JM64-1	ST	83,500	87,500	
U9ALV2JM66-1	ST	80,500	84,000	89,000
	BK	84,000		
U9ALV2JM67-1	ST	87,500	88,500	86,500
	T3	89,500	91,000	89,000
	BK	91,000		
U9ALV2JM68-1	ST	88,500	90,000	87,500
U9ALV2JM69-1	ST	88,500	90,000	87,500
U9ALV2JM74-1	ST	93,000	94,500	92,000
	BK	94,500		
U9ALV2JM346-1	ST	83,500	87,500	
U9ALV2JM373-1	ST	87,500	89,000	86,500
U9ALV2JM420-1	ST	87,500	89,000	86,500
U9ALV2JM476-1	ST	71,500	75,000	80,500
	BK	75,000		

注-1.周辺機器(発行機等)の価格はお問い合わせください。  
 -2.ALVBJMシリーズは、ALV2JMシリーズの価格+11,000円

価格表

カードロック  
(ALV2JM型)



## ホテルカードロック ALV2JSシリーズ

●バックセット70・100mm、扉厚36～66mm未満の価格

名称	型式	価格			
		ST 円	SB 円	BS 円	YB 円
カードロック (ALV2JS型)	U9ALV2JS17-1	79,000	82,500	79,000	82,500
		T3 81,500	43 84,500	13 81,500	23 84,500
		BK 94,500			
	U9ALV2JS19-1	84,500	89,000	84,500	89,000
		T3 87,000	43 91,500	13 87,000	23 91,500
		BK 100,000			
	U9ALV2JS66-1	69,500	77,000	77,000	87,000
		BK 82,500			
	U9ALV2JS67-1	79,000	82,500	79,000	82,500
		T3 81,500	43 84,500	13 81,500	23 84,500
		BK 94,500			
	U9ALV2JS74-1	80,500	90,000	80,500	90,000
		BK 93,500			
	U9ALV2JS476-1	60,500	68,000	70,500	77,000
		BK 73,500			
	U9ALV2JS478-1	62,500	70,500	72,500	79,000
		BK 76,000			
	カードロック (ALV2JS*-GB型)	U9ALV2JS17-1GB	77,500	83,000	85,500
T3 78,500			43 84,000	13 86,500	23 91,500
U9ALV2JS19-1GB		80,500	86,500	88,000	93,500
		T3 81,500	43 87,500	13 89,000	23 94,500
U9ALV2JS66-1GB		72,500	80,500	84,000	92,500
U9ALV2JS67-1GB		77,500	83,000	85,500	90,000
		T3 78,500	43 84,000	13 86,500	23 91,500
U9ALV2JS74-1GB		78,000	87,000	86,000	94,000
U9ALV2JS476-1GB		68,000	76,000	81,000	87,500
U9ALV2JS478-1GB		69,500	77,000	82,000	88,500

注-1.周辺機器(発行機等)の価格はお問い合わせください。  
 -2.室内側ハンドル固定機能付-GB型の室内側ハンドルは478型のみです。  
 -3.ALVBJSシリーズは、ALV2JSシリーズの価格+11,000円  
 -4.ALV2JSDPシリーズは、ALV2JSシリーズの価格+11,000円(ハンドルは66型、ST・SB仕上のみです。)

価格表

## ホテルカードロック ALV2JPシリーズ

●バックセット70・100mm、扉厚35～66mm未満の価格

価格表

名称	型式	価格			
		ST 円	SB 円	BS 円	YB 円
カードロック (ALV2JP型)	U9ALV2JP17-1	73,500	77,000	73,500	77,000
		T3 76,000	43 79,000	13 76,000	23 79,000
		BK 89,000			
	U9ALV2JP19-1	79,000	83,500	79,000	83,500
		T3 81,500	43 86,000	13 81,500	23 86,000
		BK 94,500			
	U9ALV2JP66-1	64,000	71,500	71,500	81,500
		BK 77,000			
	U9ALV2JP67-1	73,500	77,000	73,500	77,000
		T3 76,000	43 79,000	13 76,000	23 79,000
		BK 89,000			
	U9ALV2JP74-1	75,000	84,500	75,000	84,500
		BK 88,000			
	U9ALV2JP476-1	55,000	62,500	65,000	71,500
		BK 68,000			
	U9ALV2JP478-1	57,000	65,000	67,000	73,500
		BK 70,500			
	カードロック (ALV2JP*-GB型)	U9ALV2JP17-1GB	72,000	77,500	80,000
T3 73,000			43 78,500	13 81,000	23 86,000
U9ALV2JP19-1GB		75,000	81,000	82,500	88,000
		T3 76,000	43 82,000	13 83,500	23 89,000
U9ALV2JP66-1GB		67,000	75,000	78,500	87,000
U9ALV2JP67-1GB		72,000	77,500	80,000	84,500
		T3 73,000	43 78,500	13 81,000	23 86,000
U9ALV2JP74-1GB		72,500	81,500	80,500	88,500
U9ALV2JP476-1GB		62,500	70,500	75,500	82,000
U9ALV2JP478-1GB		64,000	71,500	76,500	83,000

注-1.周辺機器(発行機等)の価格はお問い合わせください。  
 -2.室内側ハンドル固定機能付-GB型の室内側ハンドルは478型のみです。  
 -3.ALVBJPシリーズは、ALV2JPシリーズの価格+11,000円  
 -4.ALV2JPDシリーズは、ALV2JPシリーズの価格+11,000円(ハンドルは66型、ST・SB仕上のみです。)

## ホテルカードロック ALV2JTシリーズ

●バックセット76・100mm、扉厚36～66mm未満の価格

名称	型式	価格				
		ST	SB	BS	YB	
カードロック (ALV2JT型)	U9ALV2JT17-1	ST	93,500	97,000	101,000	104,500
		T3	95,500	99,000	103,500	106,500
	U9ALV2JT19-1	ST	99,000	103,500	106,500	111,000
		T3	101,000	105,500	109,000	113,500
	U9ALV2JT66-1	ST	83,500	91,500	91,500	101,000
	U9ALV2JT67-1	ST	93,500	97,000	101,000	104,500
		T3	95,500	99,000	103,500	106,500
	U9ALV2JT74-1	ST	94,500	104,500	94,500	104,500

注-1.周辺機器(発行機等)の価格はお問い合わせください。  
 -2.ALVBJTシリーズは、ALV2JTシリーズの価格+11,000円

価格表

## ホテルカードロック ALV2JRシリーズ

●バックセット76・100mm、扉厚36～66mm未満の価格

名称	型式	価格					
		S1	S2	T1	T2		
カードロック (ALV2JR型)	U9ALV2JR17-1	S1	95,500	95,500	98,000	98,000	
		G1	95,500	95,500	98,000	98,000	
	U9ALV2JR19-1	S1	100,000	100,000	102,500	102,500	
		G1	100,000	100,000	102,500	102,500	
	U9ALV2JR66-1	S1	93,500	93,500	93,500	93,500	
	U9ALV2JR67-1	S1	95,500	95,500	98,000	98,000	
		G1	95,500	95,500	98,000	98,000	
	U9ALV2JR74-1	S1	97,000	97,000	97,000	97,000	
	U9ALV2JR477-1	S1	80,500	80,500	80,500	80,500	
	カードロック (ALV2JR*-GB型)	U9ALV2JR17-1GB	S1	101,000	101,000	102,500	102,500
			G1	101,000	101,000	102,500	102,500
		U9ALV2JR19-1GB	S1	103,500	103,500	104,500	104,500
G1			103,500	103,500	104,500	104,500	
U9ALV2JR66-1GB		S1	100,000	100,000	100,000	100,000	
U9ALV2JR67-1GB		S1	101,000	101,000	102,500	102,500	
		G1	101,000	101,000	102,500	102,500	
U9ALV2JR74-1GB		S1	102,000	102,000	102,000	102,000	
U9ALV2JR477-1GB		S1	93,500	93,500	93,500	93,500	

注-1.周辺機器(発行機等)の価格はお問い合わせください。  
 -2.室内側ハンドル固定機能付-GB型の室内側ハンドルは66型のみです。

通電金具・配線コード・スイッチストライク・ドアスイッチ・キースイッチ・  
省エネカードホルダー・ドアチェーンリリース

価格表

名称	型式	価格
通電金具	TEC-8C	4,000 円
	TEC-8CC	5,250
	TEF-2C	4,000
	TEF-2CC	5,250
	TEF-8C	4,000
	TEF-8CC	5,250
	TED-8C	4,750
	TED-8CC	5,950
	TEJ-9	4,000
	TEK-2C	5,850
	TEK-2CC	7,050
	TEK-9C	5,850
	TEK-9CC/TE2K-9CC	7,050
引戸用通電金具	TER-9CC	16,500
面付型通電金具	TEM-8	WH・BR 4,500
	TEM-8C	WH 5,900
	TEP	6,950
	TEP-8	9,150
配線コード	DENコード2C1M	900
	DENコード2C2M	900
	DENコード2C3M	900
	DENコード2C5M	900
	DENコード2C10M	1,320
	DENコード2C15M	2,000
	DENコード2C20M	2,650
	DENコード2C30M	3,950
	DENコード2C50M	6,600
	DENコード9C1M	2,900
	DENコード9C2M	2,900
	DENコード9C3M	2,900
	DENコード9C5M	2,900
	DENコード9C10M	3,650
	DENコード9C15M	5,450
	DENコード9C20M	7,250
	DENコード9C30M	10,900
	DENコード9C50M	18,150
	ALコード8C1M	2,200
	ALコード8C1.5M	2,200
	ALコード8C2M	2,200
	ALコード8C2.5M	2,200
	ALコード8C3M	2,200
	ALコード8C3.5M	2,200
	ALコード8C4M	2,200
	ALコード8C4.5M	2,200
	ALコード8C5M	2,200

名称	型式	価格
スイッチストライク	MH-C/LH-C/LA-C/ MA-C/DA-C/ HM-C/FG3-C	円 4,700
ドアスイッチ	DSA	6,150
キースイッチ	U9KS-110	9,550
	U9KS-111	
	U9KS-112	
	U9KS-110W	10,000
	U9KS-111W	
	U9KS-112W	
	U9KS-230	10,900
	U9KS-231	
	U9KS-232	
	U9KS-230W	11,350
	U9KS-231W	
	U9KS-232W	
	U9KS-31	13,300
	U9KS-31-SH	14,400
	U9KS-31-FC	14,400
	U9KS-31I	16,550
	U9KS-31I-SH	16,550
	U9KS-31I-FC	16,550
U9KS-31S	14,900	
U9KS-31S-SH	16,000	
U9KS-31S-FC	16,000	
U9KS-31IS	18,150	
U9KS-31IS-SH	18,150	
U9KS-31IS-FC	18,150	
U9KS-41	13,300	
U9KS-41-SH	14,400	
U9KS-41-FC	14,400	
省エネカードホルダー	SG-S06	25,300
ドアチェーンリリース	DCR02	CR 12,650

標準錠前のシリンダーグレードアップ／防犯サムターン (B5/U1) 加算額

品番 (ハンドル記号等は省略)	シリンダー グレード 防犯サムターン	シリンダータイプ						加算額	
		U9	PR	PR-J	LB	LB-J	JN		
AD	G3	○	○	○	○	○		3,500	
							○	4,500	
	G2	○	●	○	●	●		750	
							○	1,100	
	防犯サムターン	B5サムターン						2,350	
AFG	G3	○	○	○	○	○		3,500	
							○	4,500	
	G2	○	●	○	●	●		750	
							○	1,100	
AL4M	G3	○	○	○	○	○		3,500	
							○	4,500	
	G2	○	●	○	●	●		750	
							○	1,100	
ALA	G3	○	○	○	○	○		3,500	
							○	4,500	
	G2	○	●	○	●	●		750	
							○	1,100	
ALG50	G3	○	○	○	○	○		3,500	
							○	4,500	
	G2	○	●	○	●	○		750	
							○	1,100	
ANS	G3	○	○	○	○	○		3,500	
							○	4,500	
	G2	○	●	○	●	●		750	
							○	1,100	
APPT APPR	G3	○	○	○	○	○		3,500	
							○	4,500	
	G2	○	●	○	●	○		750	
							○	1,100	
AUS AUT AUR	G3	○	○	○	○	○		3,500	
							○	4,500	
	G2	○	●	○	●	○		750	
							○	1,100	
UUT	G3	○	○	○	○	○		3,500	
							○	4,500	
	G2	○	●	○	●	○		750	
							○	1,100	
DA DAFZ	G3	○	○	○	○	○		3,500	
							○	4,500	
	G2	○	●	○	●	●		750	
							○	1,100	
	防犯サムターン	B5サムターン						2,350	
DA2F	G3	○	○	○	○	○		3,500	
							○	4,500	
	G2	○	●	○	●	●		750	
							○	1,100	
		防犯サムターン	B5サムターン						2,350
			U1サムターン						1,800
DAFK	G3	○	○	○	○	○		3,500	
							○	4,500	
	G2	○	●	○	●	●		750	
							○	1,100	
		防犯サムターン	B5サムターン						2,350
			U1サムターン						1,800
DH	G3	○	○	○	○	○		3,500	
							○	4,500	
	G2	○	●	○	●	●		750	
							○	1,100	
	防犯サムターン	B5サムターン						650	

品番 (ハンドル記号等は省略)	シリンダー グレード 防犯サムターン	シリンダータイプ						加算額
		U9	PR	PR-J	LB	LB-J	JN	
FG3	G3	○	○	○	○	○		3,500
							○	4,500
	G2	○	●	○	●	●		750
							○	1,100
	防犯サムターン	B5サムターン						2,350
FGT	G3	○	○	○	○	○		3,500
							○	4,500
	G2	○	●	○	●	●		750
							○	1,100
GT60 GT50	G3	○	○	○	○	○		3,500
							○	4,500
	G2	○	●	○	●	○		750
							○	1,100
IEDM	G3	○	○	○	○	○		3,500
							○	4,500
	G2	○	●	○	●	●		750
							○	1,100
LA LAFZ	G3	○	○	○	○	○		3,500
							○	4,500
	G2	○	●	○	●	●		750
							○	1,100
	防犯サムターン	B5サムターン						2,350
LAF LAFK	G3	○	○	○	○	○		3,500
							○	4,500
	G2	○	●	○	●	●		750
							○	1,100
	防犯サムターン	B5サムターン						2,350
		U1サムターン						1,800
LAL LAT	G3	○	○	○	○	○		3,500
							○	4,500
	G2	○	●	○	●	●		750
							○	1,100
LHS LHT	G3	○	○	○	○	○		3,500
							○	4,500
	G2	○	●	○	●	●		750
							○	1,100
	防犯サムターン	B5サムターン						650
MA	G3	○	○	○	○	○		3,500
							○	4,500
	G2	○	●	○	●	○		750
							○	1,100
	防犯サムターン	B5サムターン						2,350
MDA	G3	○	○	○	○	○		3,500
							○	4,500
	G2	○	●	○	●	●		750
							○	1,100
	防犯サムターン	B5サムターン						2,350
MHS MHT	G3	○	○	○	○	○		3,500
							○	4,500
	G2	○	●	○	●	○		750
							○	1,100
	防犯サムターン	B5サムターン						650
WLA	G3	○	○	○	○	○		3,500
							○	4,500
	G2	○	●	○	●	●		750
							○	1,100
	防犯サムターン	B5サムターン						2,350

価格表

注 -1. 両面シリンダーのグレードアップの場合は上記加算額の倍額を加算してください。  
 -2. 現行のシリンダー加算した後、上記のG2、G3を加算してください。  
 -3. シリンダータイプの○印は加算が発生するシリンダーを示しています。装着可能シリンダーは本文をご参照ください。  
 -4. ●印はG2グレードの場合PRシリンダーは加算なし、PR-Jは加算ありですのでご注意ください。また、G2グレードの場合LB、LB-Jシリンダーはともに加算なしです。

# 錠の耐用年数と保守点検制度について

日本ロック工業会は、製品寿命が原因で、生命・財産・身体への損害が発生する可能性がある市場出荷後の製品の経年劣化による重大事故を未然に防止するため、業界の各社を取りまとめ、一般消費者に注意喚起を促すことを目的に、錠の耐用年数ガイドラインを一般錠10年／電気錠7年と設定いたしました。

管理物件の安心・安全に関する大事なお知らせです。

## 地震・火災、「いざ」という時に 確実に動きますか？

避難経路や共用部の  
一般錠、電気錠を  
点検しましょう。

一般錠 10年  
電気錠 7年

これは錠の耐用年数のことです!!  
耐用年数とは、錠の基本性能を「保守・点検」により維持できる期間をいい、取り換えの時期を表すものです。

安全を守るものだから、  
定期的な保守点検でベストな状態に。

定期的な保守点検は、機能性と防犯性の維持だけでなく物件の信頼性向上にも繋がります。

ご相談はお近くの専門店、  
または右記まで。

JLMA 日本ロック工業会 <http://www.jlma.org/>  
JALOSE 日本ロックセキュリティ協同組合 <http://www.jalose.org/>

錠の耐用年数

## 錠の耐用年数について

日本ロック工業会 (JLMA) は、錠を適切に保守・点検することにより、安全上支障なく使用することができる標準的な期間を明示し、耐用年数を過ぎた錠に関しては注意喚起を促すことにより、長期間安全に使用していただくため、下記の耐用年数を制定致しました。

建物(製品)引き渡し後あるいは購入後より、  
一般錠 10年／電気錠 7年<sup>\*</sup> (建物に使用される錠が対象です)

錠の耐用年数とは、製品の基本性能を保守・点検により維持できる取り替えまでの目安の期間として日本ロック工業会が設定するもので、製品の保証(無償修理)期間とは異なります。

<sup>\*</sup>電気錠とは、電気錠・制御器・リーダー等も含まれます。

## 錠の保守点検制度について

錠の耐用年数制定に伴い、日本ロック工業会と日本ロックセキュリティ協同組合は、錠の基本性能を保守点検により維持するために、共同で錠の保守点検制度を2012年6月9日(ロックの日)にスタートさせました。

保守点検制度は、保守点検申込者を対象に錠メーカーまたは全国の日本ロックセキュリティ協同組合加盟店が定期的に現地を訪問し、保守点検を行うものです。保守点検の対象の錠は、ユーザーによる保守が難しく老朽化のおそれが高いところに使用されている「避難経路にある錠」と「全ての電気錠」です。

今後、日本ロック工業会と日本ロックセキュリティ協同組合は機能性と防犯性の維持を行うだけでなく物件の信頼性向上にも繋がることを目的とし、一般消費者以外の建物管理者および所有者にも注意喚起を行っていきます。

# 保守契約のご案内

## 安心とコストの面から、MIWAの保守契約制度をご検討ください。

美和ロック株式会社は、錠前のトップメーカーとしてつねに高品質の製品をお届けしています。しかし、ビル等の建物に設置された錠前等のシステムは、不特定多数の人の出入りが激しく、不慮の故障等が発生することがあります。

万一の故障の場合は、機密及び保安上のトラブルが発生したりするだけではなく、その建物を利用する多くの人に迷惑をかけてしまうこととなります。扉を動かすという性質上、特に電気錠の場合は必ず建具と電気の両面により不具合が起こりがちになります。

そのため、保守管理とアフターサービスを行う保守契約をおすすめしております。

美和ロックは、錠前の専門会社として、製造・販売した製品につきましては、責任をもって保守・管理・サービスに取り組んでおり、その一貫した体制は、各方面からご好評をいただいております。

ここでご案内します「MIWAの保守契約制度」は、こうした長年の実績をもとに、独自のノウハウをシステム化し、その実施においては美和ロックおよび全国のサービス代行店 (SD) が責任をもって担当いたしますので、是非ご加入くださいますようお願い申し上げます。

## 保守契約は、お客様の安心を生み、予定外の出費を削減できます。

- ① つねにベストの状態です錠前システムをご使用いただけます。
- ② 定期的な保守点検を行うことにより、突然の故障が未然に防止できます。突然の故障の修理・取り替えは金額もかさみ予定外の出費となります。また、機器更新の見通しと予算取りが計画的にできます。
- ③ 電気錠システムを長期にわたり点検することにより、使用期間が延び、結果として経済的にもお得になります。また、保守費用も予算化できます。
- ④ 保守契約期間中の故障につきましては、それが外的要因または使用上の不注意に起因するもの以外は無償で修理いたします。
- ⑤ 交換部品にかかわる費用等が割安になっていますので、維持費が経済的になっています。

## 保守契約Q&A

Q1. 契約期間はどれくらいですか。

A1. 年間契約で1年ごとに更新します。

Q2. 点検回数はどうやって決めるのですか。

A2. セキュリティシステムの内容、使用年数、使用頻度によって、年1回、年2回、月1回等の回数をお客様とご相談の上、決定します。

Q3. 保守点検の対象となるのはどんなものですか。

A3. 電気錠、操作盤、カードリーダー、ホテルカードロックなどです。このほかに扉まわりの調整・点検も行います。

Q4. 料金はメニューがあるのですか。

A4. 点検表と料金表にもとづいた見積書をお出しします。そのうえで定期点検の回数の打ち合わせを行い、料金を決めさせていただきます。

Q5. 点検したにもかかわらず故障した場合は、どうするのですか。

A5. 保守契約のお客様には、万一の故障の場合は速やかに対応させていただきます。保守契約期間中の故障につきましては、それが外的要因または使用上の不注意に起因するもの以外は無償で修理いたします。なお、消耗品の一部は無償で交換します。

Q6. 加入の申し込みはどうすれば良いのですか。

A6. 美和ロック本社・支店・営業所またはお近くの美和ロックサービス代行店までお申し込みください。

# サービス代行店について

## 美和ロックの「SD」があなたの街に安心をお届けしています。

SDとは、美和ロックが専用の施設で専門技術や社会的モラルの大切さなどの研修を行い、厳重な審査を経て認定したロックスマス（錠前技術者）です。SDはその証に〈美和ロック認定・サービス代行技術者証〉を着用し、安心して任せられるロックスマスとして全国で活躍しています。



### こんなとき、スグお役に立つ〈即応体制〉でお応えしています。

- ロックや戸締りのご相談は…  
SDが防犯のアドバイスからロックや戸締りシステムの施工も行います。
- キーの紛失時や引っ越し先での戸締りに不安があるとき…  
すぐに新しいロックに交換を、せめてシリンダー交換だけでも。さらに補助錠を取り付けて戸締りを強化することをおすすめします。
- ロックの調子が悪い、カギが掛かりにくい…  
こんなときは、ロックや扉まわり金具類の点検・調整・修理や交換もいたします。
- 合鍵が欲しいとき…  
合鍵の作成は、お近くのSDでご注文を承ります。ご用命の際は、お電話等で金額、納期など詳細を必ずご確認ください。SDではMIWA Directでお受けできない鍵もご注文可能です。

### 戸締りをより安全・快適にする〈リフォーム施工〉を行います。

格調ある高品質のシリンダーロック、新世代のカードやテンキーロック、より安全・便利な電気錠による戸締りシステムへのグレードアップなど企画から施工まで一貫体制で行っています。

### ロックや戸締りシステムの〈メンテナンス〉をお受けしています。

ロックや扉まわり金具類、戸締りシステムなどをいつも良い状態に保つために欠かすことのできない定期的なメンテナンス契約をお受けしています。



安心の全国ネットワーク、このマークが目印です。

全国のサービス代行店は、当社ホームページより検索できます。是非ご活用ください。

<https://www.miwa-lock.co.jp/>



# サービス代行店

美和ロックは品質第一主義の生産管理に徹し、厳重な検査に合格した製品だけしか販売いたしません。

みなさまにご安心いただける製品は、当社の各営業店、または右記の看板のある金物店で取り扱っております。

また、美和ロックサービス代行店では、錠前の取付、交換から取付後のメンテナンス契約まで扱っておりますので、お気軽にご相談ください。



## ご注文

ご注文および図面指定の際は、下記のように記号でご指示のうえ、看板のある全国金物店へご注文ください。

<b>U9</b>	<b>LA</b>	<b>35</b>	<b>—</b>	<b>4</b>	<b>64×36</b>	<b>SV</b>	<b>R</b>	<b>MK付</b>	<b>DP</b>	<b>SD</b>
装着可能 シリンダー	シリーズ名	ハンドル ノブ形状	機能記号	バックセット × 扉厚寸法	材質/仕上	左右勝手 (LまたはR)	キーシステム の種類	ストライク仕様	扉材質	
型 式					仕 様					

保証  
規定

## アフターサービス

万一、当社の製品に故障、不具合が生じたとき、あるいはその他の理由で交換されたい場合は、当社の各営業店または看板のある全国金物店へご連絡ください。

なお、マスターキー付建築工事につきましては、保証カードによる保証制度を設けております。これは、満24ヶ月の保証を行うもので、業界では初めての画期的な制度です。保証カードは保証期間

後も当社に保管され、病院における診察カルテと同じ役割を果たしますので、安心してご使用いただけます。

保証期間修了後のメンテナンスは、錠前だけでなく、扉回りの金具に関する当社独自の**有料保守契約制度**をご利用になりますと非常に便利です。詳しくは当社へお問い合わせください。

## 保証規定

### 1.保証対象製品および保証期間

#### 1-1 保証対象製品

美和ロック(株)が製造・販売する錠前、電気錠、金具等および電気錠制御盤等のシステム関連製品(電池等の消耗品は除きます)

#### 1-2 保証期間

施工者よりの引き渡し日<sup>(注)</sup>から2年間

(注) 改修工事の場合は、改修工事部分の工事完了の日とします。分譲住宅(建売住宅)・分譲マンションの場合は、建築主への引き渡し日とします。

### 2.保証内容

取扱説明書、本体ラベルまたはその他の注意書きに基づく適正なご使用状態で、保証期間内に不具合が発生した場合には、下記に例示する免責事項を除き無料修理をいたします。

### 3.保証の適用地域

保証の適用地域の限界は、当社の支店・営業所および当社が認定したサービス代行店の行動範囲内(100km以内)とします。この範囲を超える遠隔地および離島・山頂等の地域への出張により修理・交換を行った場合には、出張に要する実費を申し受けます。

### 4.免責事項

保証期間内でも、次のような場合には、有料修理となります。

4-1 本来の使用目的以外の用途に使用された場合の不具合または使用目的と異なる使用方法による場合の不具合。

4-2 当社および当社の認定店(サービス代行店)以外の第三者(お客様自身を含む)の取り付け、修理、改造(必要部品の取り外し、他社部品の取り付けを含む)などに起因する不具合。

4-3 当社および当社の認定店(サービス代行店)以外の第三者(工事関係業者やお客様自身を含む)の取り扱い、使用方法、維持管理などに起因する不具合。

4-4 錠以外の商品または部品(扉、丁番、ドアクローザ等)に起因する錠の不具合。

4-5 商品または部品の経年変化(使用に伴う消耗、摩耗など)や経年劣化(樹脂部品の変質、変色など)またはこれらに伴うさび、その他の不具合。

4-6 コピーしたキーに起因する不具合。

4-7 錠穴への異物(例えば、針金、マッチ棒など)挿入、注油、昆虫の侵入、ほこりによる不具合。

4-8 商品周辺の自然環境、住環境などに起因する腐食またはその他の不具合。(例えば、塩害による腐食。大気中の砂塵、煤煙、各種金属粉、亜硫酸ガス、アンモニア、車の排気ガスなどが付着して起る腐食。異常な高温・低温・多湿による不具合など)

4-9 天災その他の不可抗力(例えば、暴風、豪雨、高潮、地震、落雷、津波、噴火、洪水、地盤沈下、火災など)に起因する不具合。

4-10 犯罪などの不正な行為(ピッキング、バールなどの道具によるこじ開けなど)に起因する破損や不具合。

### 5.その他

・保証期間経過後の修理、交換などは有料となります。

・本書によって、お客様の法律上の権利を制限するものではありませんので、保証期間経過後の修理、その他についてご不明の場合は、最寄りの当社支店・営業所にお問い合わせください。

・本カタログに記載されている当社製品以外の保証につきましては、各メーカーの保証規定を優先させていただきます。

# BL-bs認定商品の保証規定

## BL-bs認定商品(玄関・マンション・アパートドア向錠前)保証規定

### 保証期間

施工者よりの引き渡し日<sup>(注1)</sup><sup>(注2)</sup>から5年間。

(注1) 改修工事の場合は、改修部分の工事完了の日とします。

(注2) 分譲住宅(建売住宅)・分譲マンションの場合は、建築主様への引き渡し日とします。

### 保証内容

取扱説明書、本体ラベルまたはその他の注意書きに基づく適正なご使用状態で、保証期間内に不具合が発生した場合には、下記に例示する免責事項を除き無料修理いたします。

### 免責事項

保証期間内でも、次の様な場合には有料修理となります。

- ① 住宅用途以外で使用した場合の不具合。
- ② 当社または当社認定店(サービス代理店)以外の第三者が修理し、故障が生じた場合。
- ③ お客様のお取り扱いの不注意、または使用上の誤り、不適切な維持管理による不具合・故障。
- ④ 建築躯体の変形など商品以外の不具合に起因する商品の不具合。商品または部品の経年変化(使用に伴う消耗・摩耗など)や経年劣化(樹脂部品の変質・変色など)またはこれらに伴う錆、カビなどその他類似の不具合。

- ⑤ 純正部品以外の部品(コピーしたキーを含む)との組み合わせにより生じた故障の場合。
- ⑥ 環境が特に悪い地域または場所での腐食またはその他の不具合(例えば、海岸地帯での塩害による腐食、大気中の砂塵・煤煙・各種金属粉・亜硫酸ガス・アンモニア・車の排気ガスなどが付着しておきる腐食、異常な高温・低温・多湿による不具合など)。
- ⑦ 天災その他の不可抗力(例えば、暴風、豪雨、洪水、高潮、地震、地盤沈下、落雷、火災、津波、噴火など)により、商品の性能を越える事態が発生した場合の不具合。
- ⑧ 鍵穴への異物挿入・注油・昆虫の進入・多量のほこりによる故障の場合。
- ⑨ 引き渡し後の操作誤り、調整不備または適切な維持管理を行わなかったことによる不具合。
- ⑩ お客様自身の組み立て、取り付け、修理、改造(必要部品の取り外しを含む)に起因する不具合。
- ⑪ 錠前以外の部品(丁番、ドアクローザ)等の不具合および扉の反り、曲がり、歪み等により生じた使用上の不具合。
- ⑫ 本来の使用目的以外の用途に使用された場合の不具合または使用目的と異なる使用方法による場合の不具合。
- ⑬ 犯罪などの不法な行為に起因する破損や不具合。

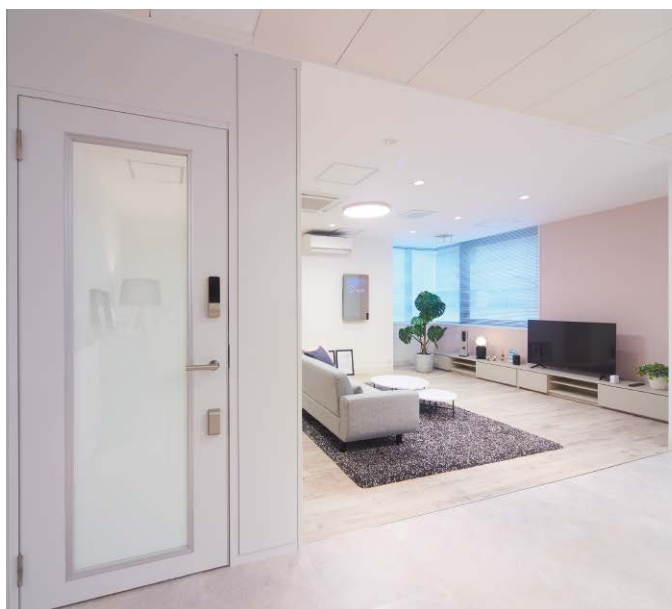
## 保証規定

\* 保証期間経過後の修理、交換などは有料とします。

\* 本書によって、お客様の法律上の権利を制限するものではありませんので、保証期間経過後の修理、その他についてのご不明な場合は、当社へお問い合わせください。

# 東京ショールーム

当社は東京にショールームを開設しております。ショールームでは、商品をすべて手にとってご検討いただけるように、錠前や建築金物など、当社商品を建物の種類ごとに常時400点を分類展示しております。さらに、ホテルカードロックシステム、住宅用電気錠システム等の実動モデルなども併設しておりますので、是非お越しください。



スマートホーム体験エリア



システム製品 体験エリア

ショールーム



ハンズフリー入館 体験エリア



プッシュオープンバー 体験エリア



開力軽減効果 体験エリア

## 交通のご案内

場 所 / 東京都港区芝3丁目1番12号 赤羽橋際  
美和ロック本社2階

ご利用時間 / 午前10時～12時 午後1時～5時 (土、日、祝日は休み) ※臨時休館の場合があります。

交 通 / 地下鉄都営大江戸線赤羽橋駅下車 赤羽橋口より徒歩3分  
地下鉄都営三田線芝公園駅下車 A2出口より徒歩5分  
JR田町駅下車 徒歩の場合 / 西口より15分  
バスの場合 / 東口より『ちいばす』六本木ヒルズ方面行 赤羽橋南下車 徒歩1分

関西支店内と中部支店内にもショールームがございます。





**MIWA LOCK CO., LTD.**

<https://www.miwa-lock.co.jp/>